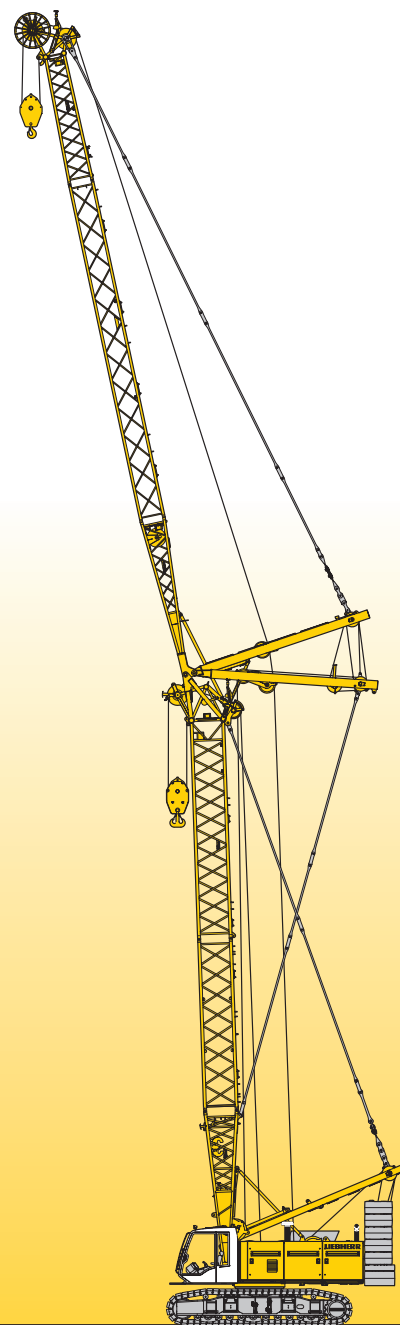


# Caractéristiques techniques

## Grue sur chenilles

# LR 1100

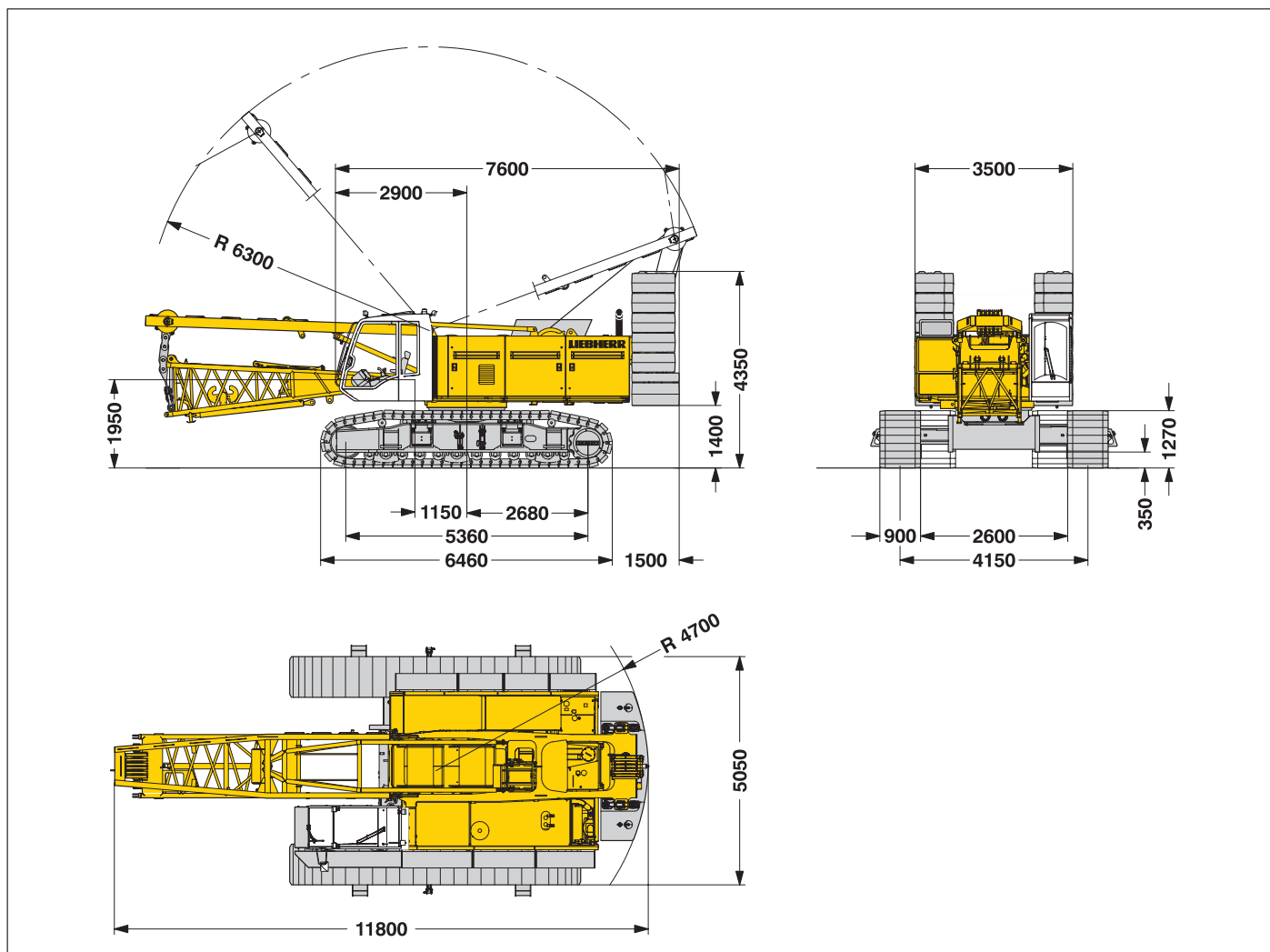
Litronic®



# LIEBHERR

# Encombrements

## Grue de base avec châssis



### Poids

Le poids en ordre de marche comprend la grue de base avec tuiles de translation, 2 treuils principaux 120 kN et la flèche principale de 14 m composée du chevalet de relevage, du pied de flèche (5.5 m) et de la tête de flèche (8.5 m), le contrepoids tourelle de 32.3 t, le contrepoids central de 15 t et le moufle à crochet 100 t.

Poids total \_\_\_\_\_ 109.8 t env.

### Pression au sol

Pression au sol \_\_\_\_\_ 1.14 kg/cm<sup>2</sup>

### Equipements

Flèche principale (No. 1311.xx) longueur max. \_\_\_\_\_ 68 m  
 Flèche légère (No. 1311.xx et 1008.xx) \_\_\_\_\_ 83 m  
 Volée variable (No. 1008.xx) longueur max. \_\_\_\_\_ 62 m  
 Volée variable (No. 1309.xx) longueur max. \_\_\_\_\_ 66.8 m  
 Combinaison max. \_\_\_\_\_ flèche principale 38 m  
 \_\_\_\_\_ volée variable 62 m

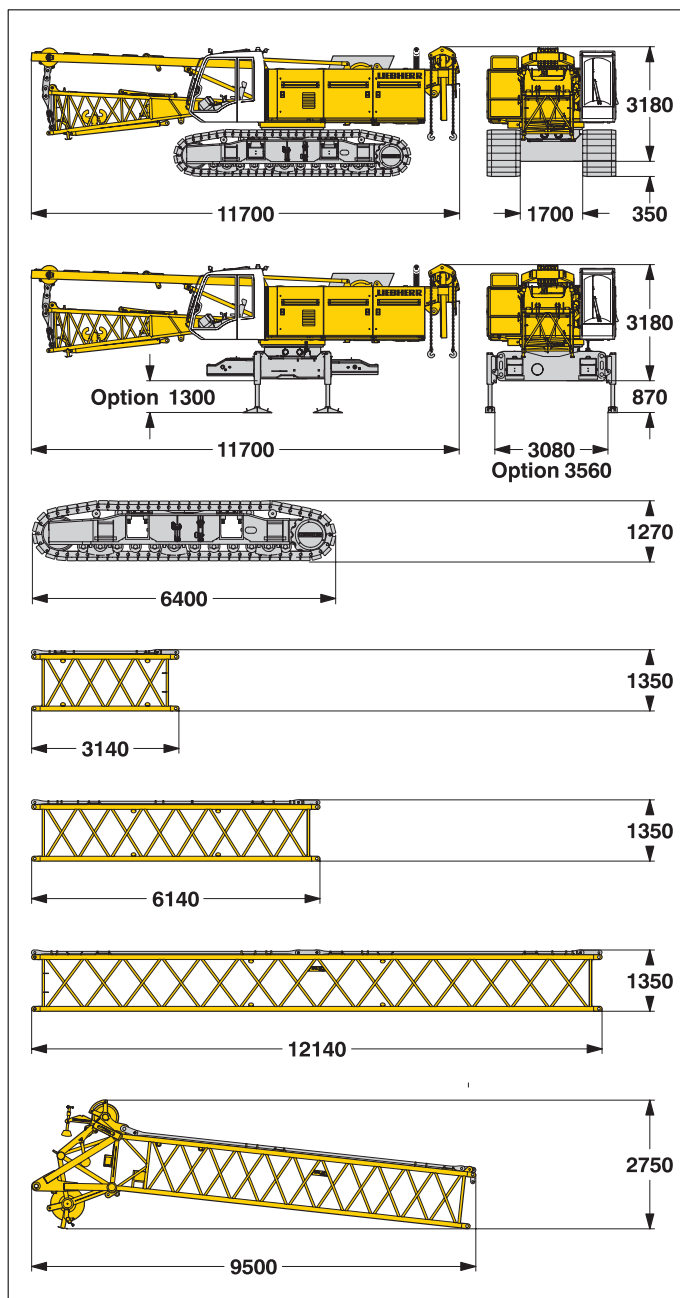
Fléchette fixe (No. 0806.xx) \_\_\_\_\_ 11 m – 32 m  
 Fléchette additionnelle avec une force de levage de 24 t (option: 36 t)

### Remarques

1. Forces de levage pour application de grue de montage (correspond à la classification de grues selon F.E.M. 1.001, groupe de grues A1).
2. La grue est disposée sur sol ferme et horizontal.
3. Les forces de levage doivent être diminuées du poids de l'équipement de préhension (moufle à crochet, câbles de levage, manille, etc.).
4. Les forces de levage doivent être diminuées de charges additionnelles à la flèche (comme p.ex. des marches pied).
5. La vitesse de vent maximale est à relever sur les tableaux de charge.
6. Les portées sont mesurées à partir de l'axe de la machine jusqu'à la verticale du crochet.
7. Les forces de levage sont indiquées en tonnes et sur 360°.
8. De plus, le calcul de la stabilité a été effectué conformément aux normes DIN 15019 / partie 2 / tableau 1 et ISO 4305 tableaux 1 + 2, angle de basculement 4°.
9. Le calcul de la structure métallique répond à la norme F.E.M. 1.001 – 1998 (EN 13001-2 / 2004).

# Encombremements et poids

## Grue de base et flèche principale (No. 1311.xx)



\*) Haubans inclus

### Grue de base

avec châssis HD, pied de flèche (No. 1311.22), chevalet de relevage et treuils 2x 120 kN, câbles inclus (260 m), sans contrepoids tourelle

|         |          |       |       |
|---------|----------|-------|-------|
| Largeur | _____ mm | _____ | 3500  |
| Poids   | _____ kg | _____ | 57150 |

### Grue de base

avec pied de flèche (No. 1311.xx), chevalet de relevage et treuils 2x 120 kN, câbles inclus (260 m), sans contrepoids tourelle et trains de chenilles

|         |          |       |       |
|---------|----------|-------|-------|
| Largeur | _____ mm | _____ | 3500  |
| Poids   | _____ kg | _____ | 36750 |

### Train de chenilles

**2x**

|               |          |       |       |
|---------------|----------|-------|-------|
| Tuiles plates | _____ mm | _____ | 900   |
| Largeur       | _____ mm | _____ | 915   |
| Poids         | _____ kg | _____ | 10200 |

### Élément intermédiaire (No. 1311.22)

**3 m**

|         |          |       |      |
|---------|----------|-------|------|
| Largeur | _____ mm | _____ | 1400 |
| Poids*  | _____ kg | _____ | 590  |

### Élément intermédiaire (No. 1311.22)

**6 m**

|         |          |       |      |
|---------|----------|-------|------|
| Largeur | _____ mm | _____ | 1400 |
| Poids*  | _____ kg | _____ | 880  |

### Élément intermédiaire (No. 1311.21)

**12 m**

|         |          |       |      |
|---------|----------|-------|------|
| Largeur | _____ mm | _____ | 1400 |
| Poids*  | _____ kg | _____ | 1320 |

### Tête de flèche (No. 1311.21)

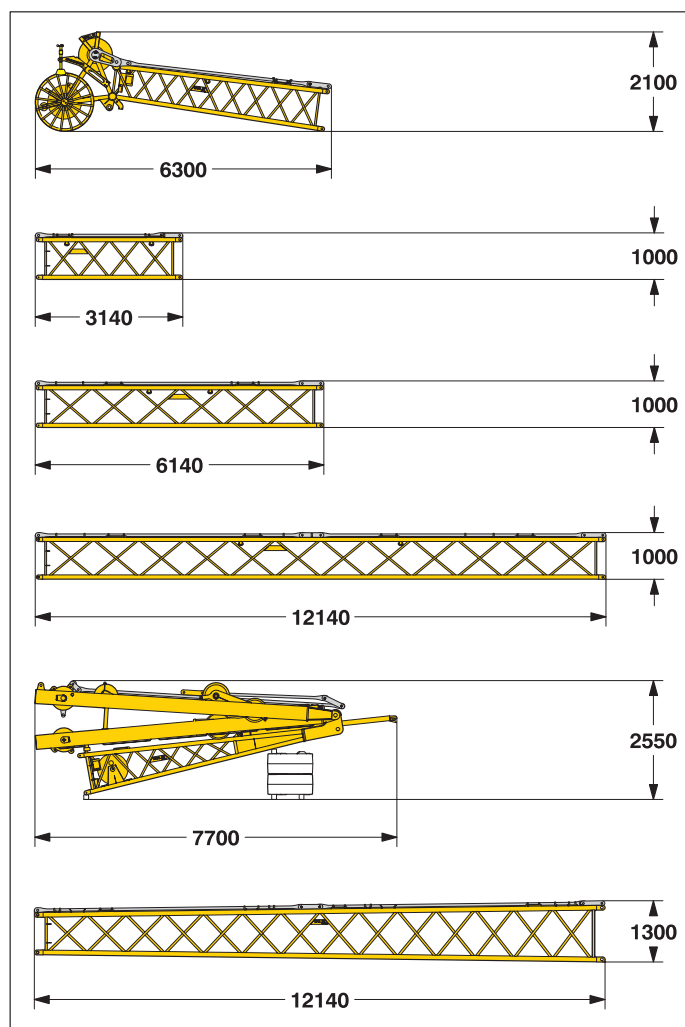
|         |          |       |      |
|---------|----------|-------|------|
| Largeur | _____ mm | _____ | 1650 |
| Poids*  | _____ kg | _____ | 2300 |

### Alternative de transport Flèche principale

|          |          |       |       |
|----------|----------|-------|-------|
| Longueur | _____ mm | _____ | 12140 |
| Poids*   | _____ kg | _____ | 5280  |

# Encombremements et poids

**Volée variable** (No. 1008.xx)



## Tête de volée (No. 1008.17)

|         |    |      |
|---------|----|------|
| Largeur | mm | 1100 |
| Poids*  | kg | 1020 |

## Élément intermédiaire (No. 1008.17) 3 m

|         |    |      |
|---------|----|------|
| Largeur | mm | 1100 |
| Poids*  | kg | 300  |

## Élément intermédiaire (No. 1008.17) 6 m

|         |    |      |
|---------|----|------|
| Largeur | mm | 1100 |
| Poids*  | kg | 455  |

## Élément intermédiaire (No. 1008.17) 12 m

|         |    |      |
|---------|----|------|
| Largeur | mm | 1100 |
| Poids*  | kg | 850  |

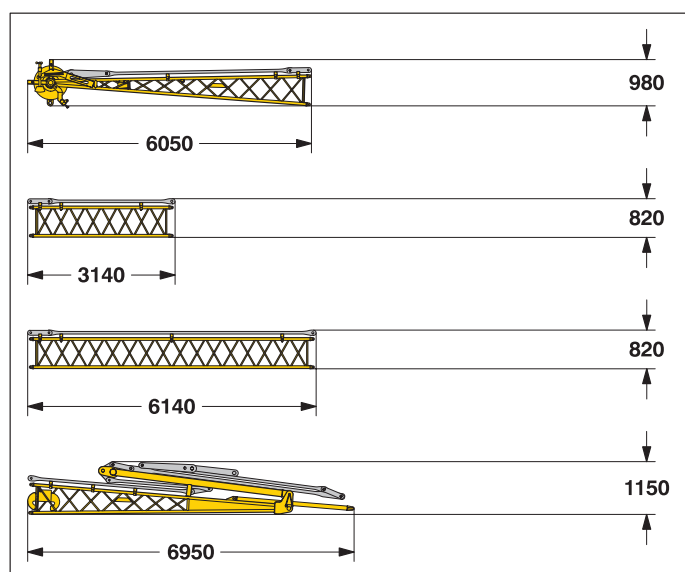
## Pied de volée avec chevalets de relevage (No. 1008.20)

|         |    |      |
|---------|----|------|
| Largeur | mm | 1650 |
| Poids*  | kg | 3650 |

## Élément intermédiaire conique (No. 1311/1008.21) 12 m

|         |    |      |
|---------|----|------|
| Largeur | mm | 1400 |
| Poids*  | kg | 960  |

# Fléchette fixe (No. 0806.xx)



## Tête de fléchette (No. 0806.16)

|         |    |     |
|---------|----|-----|
| Largeur | mm | 950 |
| Poids*  | kg | 460 |

## Élément intermédiaire (No. 0806.15) 3 m

|         |    |     |
|---------|----|-----|
| Largeur | mm | 950 |
| Poids*  | kg | 145 |

## Élément intermédiaire (No. 0806.15) 6 m

|         |    |     |
|---------|----|-----|
| Largeur | mm | 950 |
| Poids*  | kg | 250 |

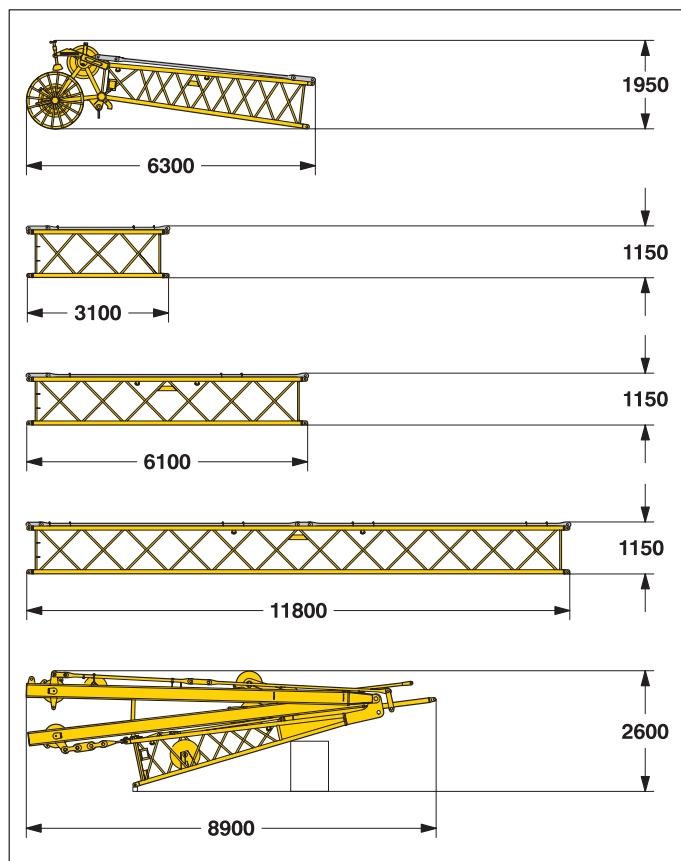
## Pied de fléchette avec chevalet de relevage (No. 0806.16)

|         |    |      |
|---------|----|------|
| Largeur | mm | 2200 |
| Poids*  | kg | 1010 |

\*) Haubans inclus

# Encombremements et poids

**Volée variable** (No. 1309.xx)



\*) Haubans inclus

## Tête de volée (No. 1309.22)

|         |    |      |
|---------|----|------|
| Largeur | mm | 1390 |
| Poids*  | kg | 1600 |

## Élément intermédiaire (No. 1309.20) **3 m**

|         |    |      |
|---------|----|------|
| Largeur | mm | 1390 |
| Poids*  | kg | 420  |

## Élément intermédiaire (No. 1309.20) **6 m**

|         |    |      |
|---------|----|------|
| Largeur | mm | 1390 |
| Poids*  | kg | 520  |

## Élément intermédiaire (No. 1309.20) **11.7 m**

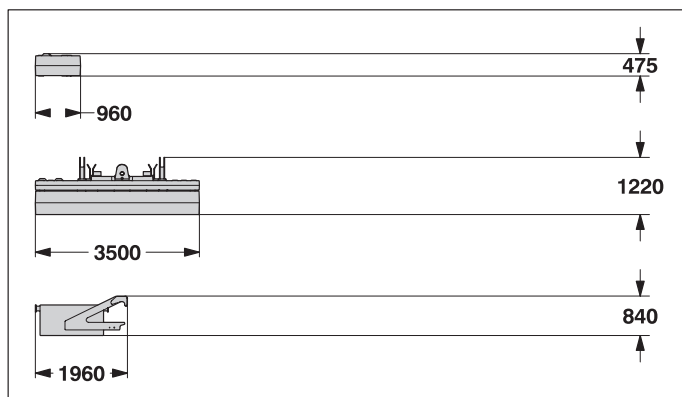
|         |    |      |
|---------|----|------|
| Largeur | mm | 1390 |
| Poids*  | kg | 960  |

## Pied de volée avec chevalets de relevage (No. 1309.22)

|         |    |      |
|---------|----|------|
| Largeur | mm | 1700 |
| Poids*  | kg | 4450 |

# Encombres et poids

## Contrepoids



### Plaque de contrepoids **10x**

|         |    |      |
|---------|----|------|
| Largeur | mm | 850  |
| Poids   | kg | 1500 |

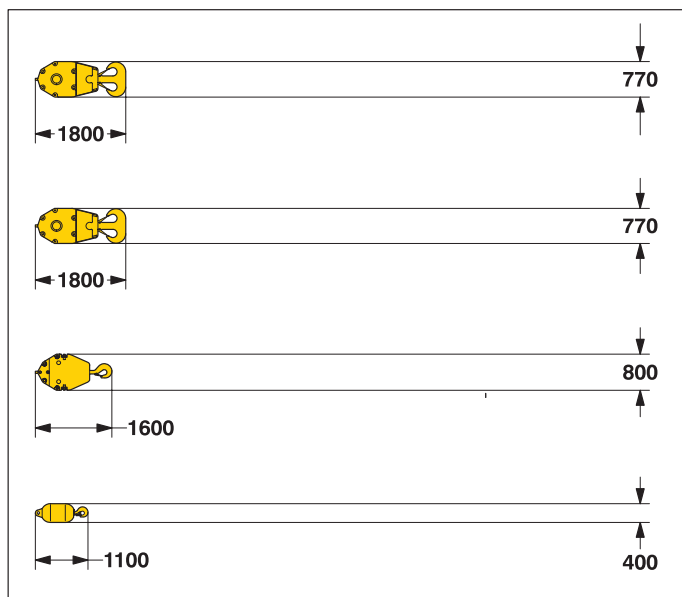
### Plaque de contrepoids **1x**

|         |    |       |
|---------|----|-------|
| Largeur | mm | 1050  |
| Poids   | kg | 17300 |

### Plaque de contrepoids central **2x**

|         |    |      |
|---------|----|------|
| Largeur | mm | 1640 |
| Poids   | kg | 7500 |

## Crochets



### Moufle à crochet **100 t - 5 poulies**

|         |    |      |      |      |
|---------|----|------|------|------|
| Largeur | mm | 540  | 640  | 770  |
| Poids   | kg | 1300 | 1800 | 2300 |

### Moufle à crochet **80 t - 3 poulies**

|         |    |      |      |      |
|---------|----|------|------|------|
| Largeur | mm | 360  | 460  | 560  |
| Poids   | kg | 1000 | 1500 | 2000 |

### Moufle à crochet **40 t - 1 poulie**

|         |    |     |      |      |
|---------|----|-----|------|------|
| Largeur | mm | 300 | 400  | 500  |
| Poids   | kg | 700 | 1100 | 1500 |

### Crochet **12.5 t**

|         |    |     |
|---------|----|-----|
| Largeur | mm | 400 |
| Poids   | kg | 600 |

# Descriptif technique



## Moteur

Puissance d'après norme ISO 9249, 270 kW (367 ch) à 2000 t/mn  
Type \_\_\_\_\_ Liebherr D 936 L A6

Capacité du réservoir de carburant \_\_\_\_\_ 800 l avec indicateur permanent de niveau et de réserve

Le moteur diesel est conforme à la réglementation sur les gaz d'échappement pour machines mobiles suivant EPA/CARB Tier 3 et 97/68 CE niveau III.



## Circuit hydraulique

Une pompe double à débit variable alimente le circuit hydraulique ouvert permettant à tous les mouvements d'être exécutés simultanément.

Les pics de pression sont absorbés par un clapet limiteur de pression intégré.

Tous les filtres sont munis d'un indicateur de colmatage.

L'utilisation d'huiles synthétiques et biodégradables est possible.

Pression de travail \_\_\_\_\_ 350 bar max.

Capacité du réservoir hydraulique \_\_\_\_\_ 650 l



## Treuil de volée

Force au brin max. \_\_\_\_\_ 105 kN

Diamètre du câble \_\_\_\_\_ 20 mm

Relevage de la volée de 15° à 78° en 48 sec.



## Treuil de flèche

Force au brin max. \_\_\_\_\_ 126 kN

Diamètre du câble \_\_\_\_\_ 20 mm

Relevage de la flèche de 15° à 86° en 44 sec.



## Mécanisme d'orientation

Couronne d'orientation à denture extérieure. Mécanisme d'orientation avec moteur hydraulique à pistons axiaux, frein négatif multidisque hydraulique, réducteur planétaire et pignon d'entraînement.

La rotation est commandée par un sélecteur à 3 vitesses ou peut être utilisée en mode "rotation libre". Un frein multidisque se ferme automatiquement dès l'absence de mouvement.

Vitesse de rotation de 0 – 3.15 t/mn à variation continue.



## Mécanisme de treuil

Force au brin (1ère couche) max. \_\_\_\_\_ 175 kN

Force au brin (7ième couche) \_\_\_\_\_ 120 kN

Diamètre du câble \_\_\_\_\_ 26 mm

Diamètre du tambour de treuil sur la 1ère couche \_\_\_\_\_ 580 mm

Vitesse du câble en m/mn \_\_\_\_\_ 0 – 136

Capacité d'enroulement sur 7 couches \_\_\_\_\_ 489 m

Les treuils sont de construction compacte et faciles à monter.

Réducteurs intégrés à trains planétaires à bain d'huile sans entretien. Mouvements de la charge progressifs et stables grâce à l'entraînement hydraulique. Frein de blocage multidisque à commande négative pour une sécurité accrue.

Les treuils principaux sont entraînés par des moteurs à cylindrée variable. Ils assurent sur toute la zone de régulation l'utilisation optimale de la puissance moteur par l'adaptation constante de la vitesse à la force de traction du câble.

En option: treuil avec dispositif de chute libre:

L'embrayage et le freinage du dispositif de chute libre sont réalisés par le frein de travail. Ce frein de construction compacte est du type multidisque à bain d'huile sans entretien, intégré et à faible taux d'usure.



## Translation

Mécanisme de translation avec moteur hydraulique à pistons axiaux, frein négatif multidisque hydraulique, train de chenilles avec tension hydraulique des chaînes.

Tuiles plates \_\_\_\_\_ 900 mm

Vitesse de translation \_\_\_\_\_ 0 – 1.35 km/h



## Commande

Développé et produit par Liebherr, la commande est conçue pour des utilisations sur chantiers difficiles et des applications dans des conditions d'environnement extrêmes: grandes différences de température, fortes vibrations, interférences électromagnétiques.

Toutes les informations sur la grue apparaissent sur l'écran fortement contrasté.

Les informations d'opération standards sont affichées en symboles, tout dysfonctionnement est signalé sur le moniteur de contrôle (plus de 10 langues disponibles).

Une servocommande électro-hydraulique proportionnelle et progressive permet l'exécution simultanée de l'ensemble des mouvements de travail et de translation.

Le treuil I et la flèche, le treuil II et la rotation se pilotent à l'aide de deux manipulateurs en croix.

En option: double manipulateur en T pour l'opération simultanée du treuil et de la volée variable. La translation se conduit à l'aide de deux pédales ou de deux leviers manuels.

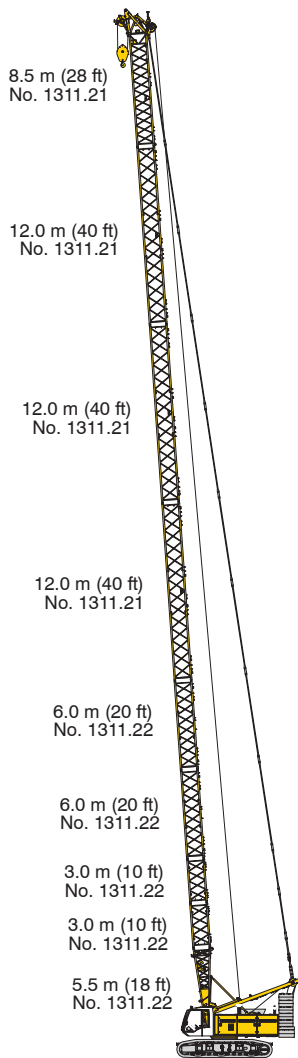
Commande à distance pour la mise en place du contrepoids.



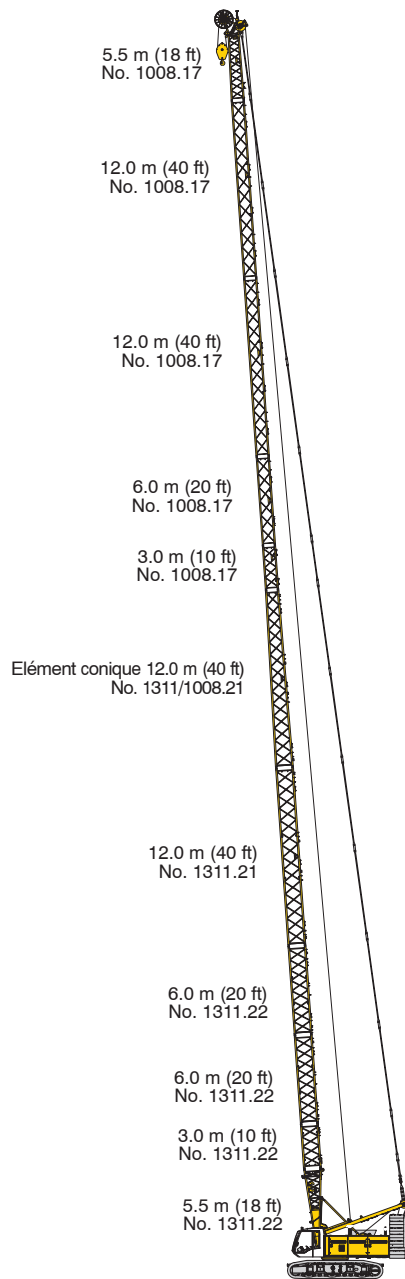
## Niveau sonore

Selon la norme 2000/14/CE traitant des mesures d'émission de bruit sur les machines de construction en plein air.

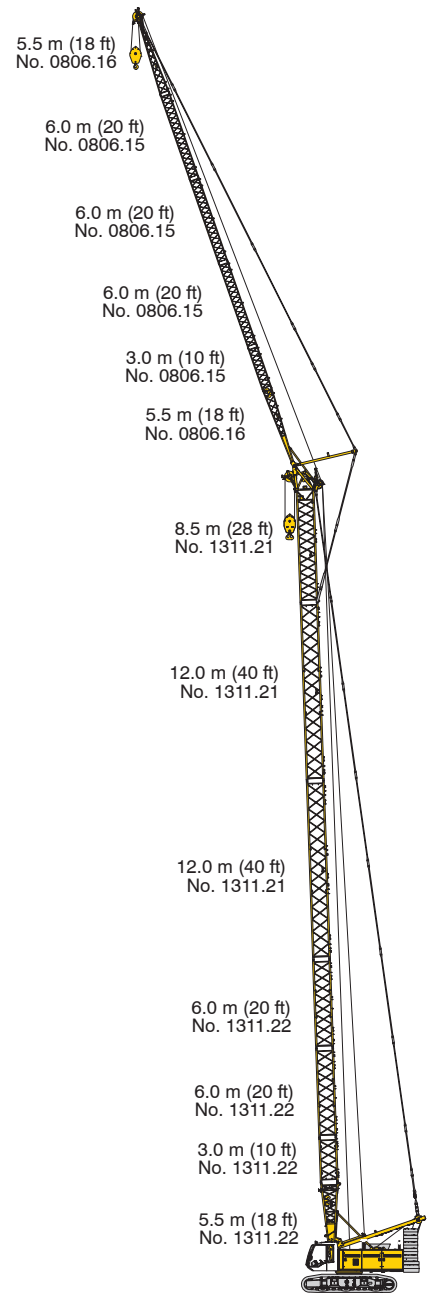
# Combinaisons de flèche



Flèche principale No. 1311.xx — 68 m



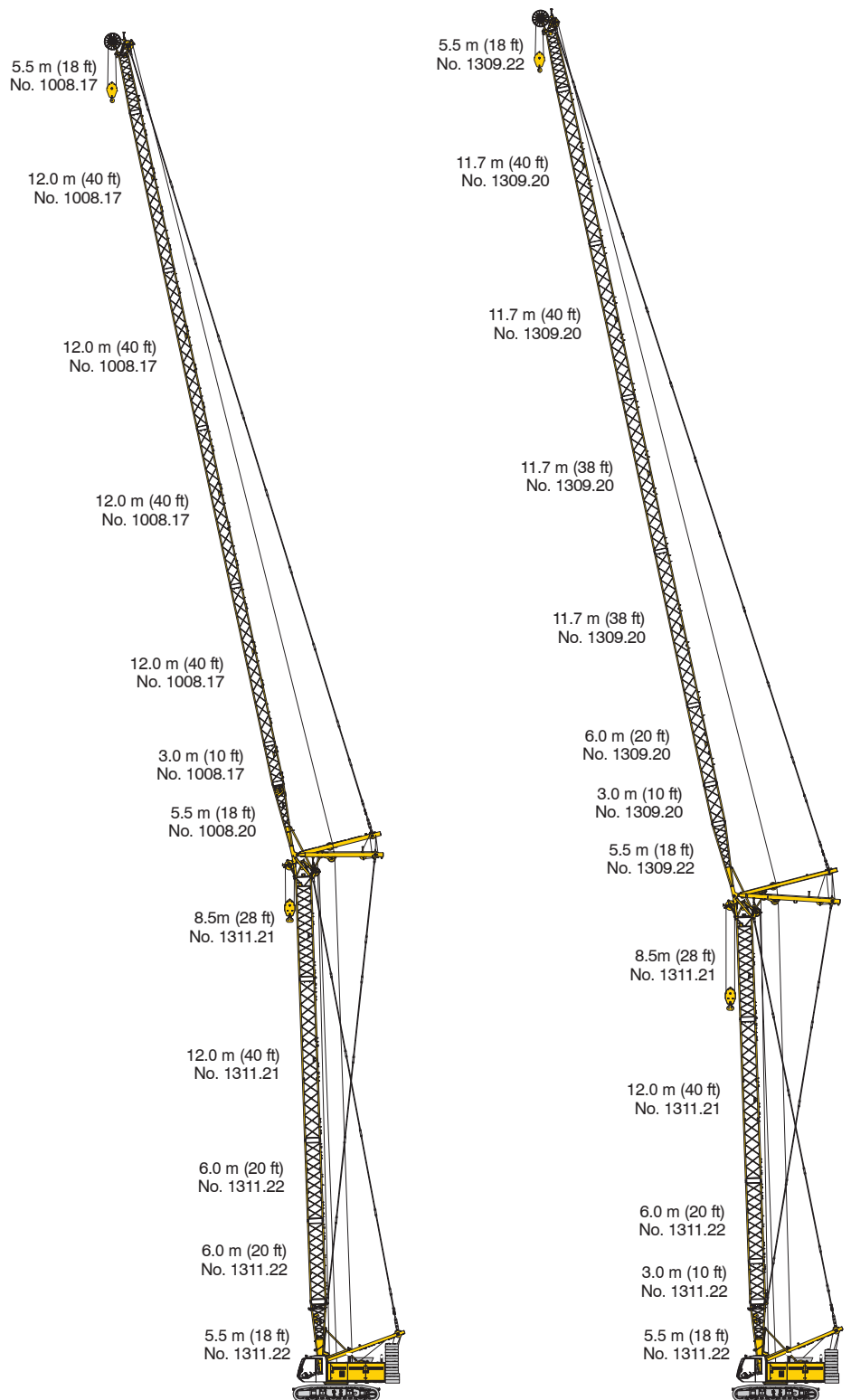
Combinaison max. — 83.0 m  
 Flèche principale No. 1311.xx — 32.5 m  
 Élément conique No. 1311/1008.xx - 12.0 m  
 Volée variable No. 1008.xx — 38.5 m



Combinaison max. — 85.0 m  
 Flèche principale No. 1311.xx — 53.0 m  
 Flèche fixe No. 0806.xx — 32.0 m



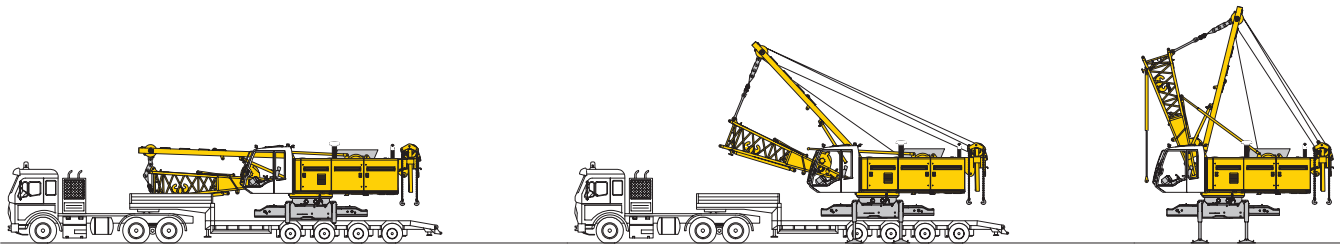
# Combinaisons de flèche



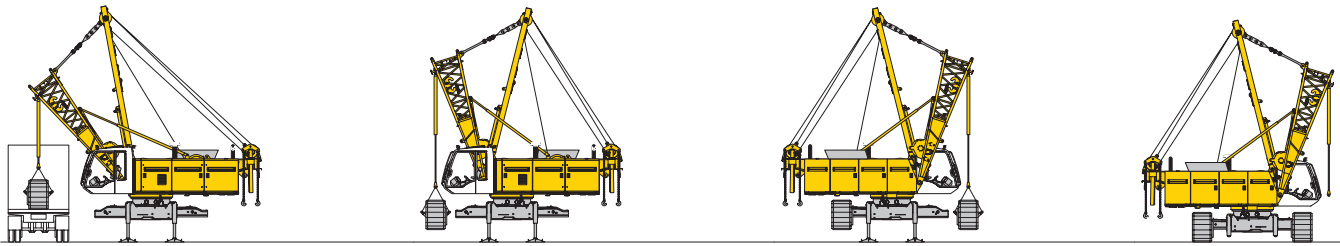
|                   |             |         |
|-------------------|-------------|---------|
| Combinaison max.  | —           | 100.0 m |
| Flèche principale | No. 1311.xx | 38.0 m  |
| Volée variable    | No. 1008.xx | 62.0 m  |
| Flèche principale | No. 1311.xx | 41.0 m  |
| Volée variable    | No. 1008.xx | 44.0 m  |

|                   |             |         |
|-------------------|-------------|---------|
| Combinaison max.  | —           | 101.8 m |
| Flèche principale | No. 1311.xx | 35.0 m  |
| Volée variable    | No. 1309.xx | 66.8 m  |
| Flèche principale | No. 1311.xx | 38.0 m  |
| Volée variable    | No. 1309.xx | 46.1 m  |

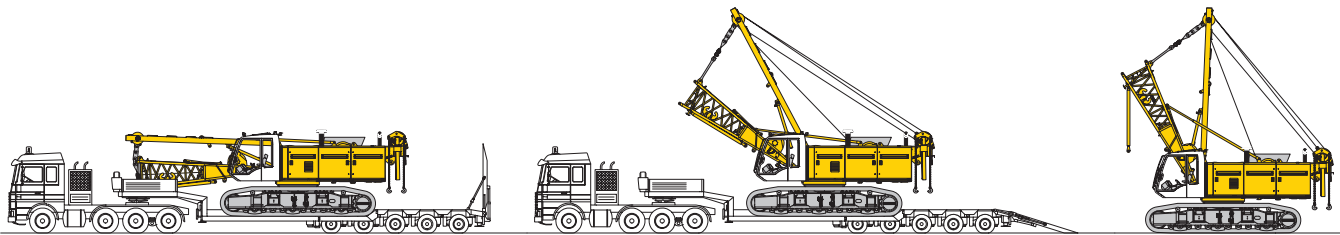
# Systeme d'auto-assemblage



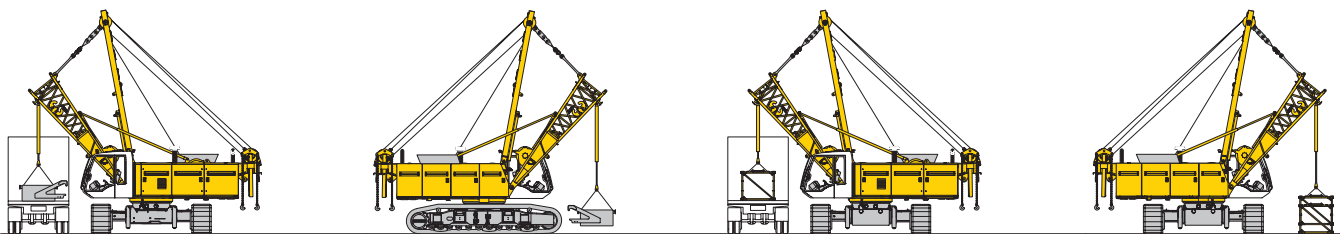
Déchargement de la grue de base (option)



Déchargement et montage des trains de chenilles

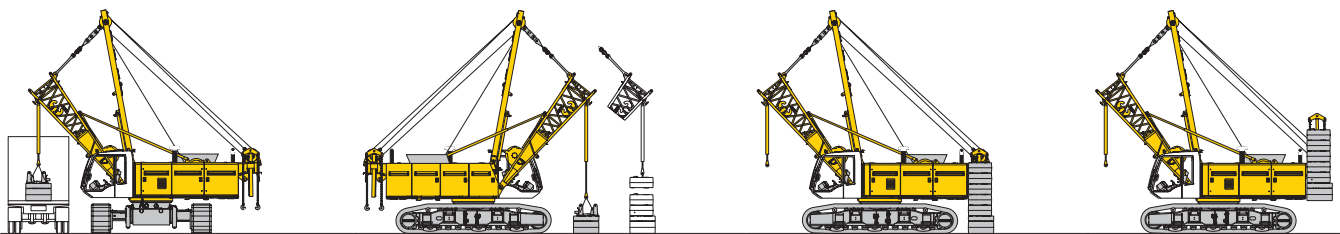


Déchargement de la grue de base (standard)



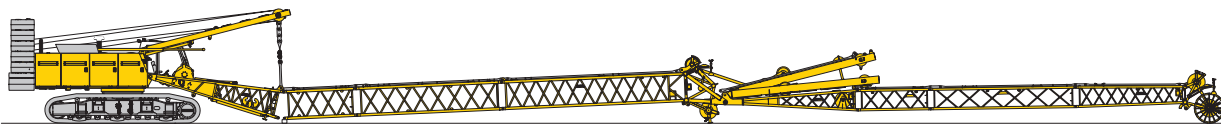
Déchargement et montage du contrepoids central

Déchargement et assemblage de la flèche

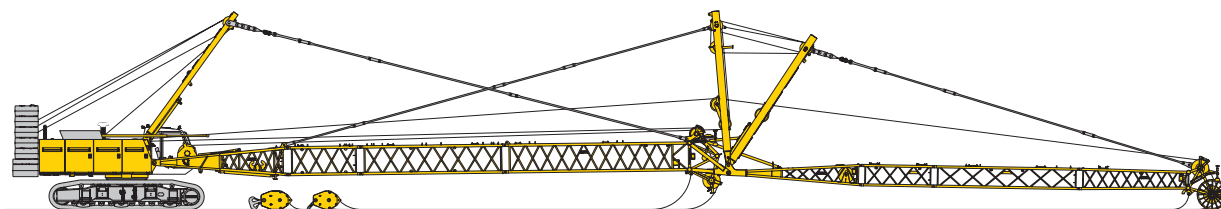


Déchargement, assemblage et montage du contrepoids

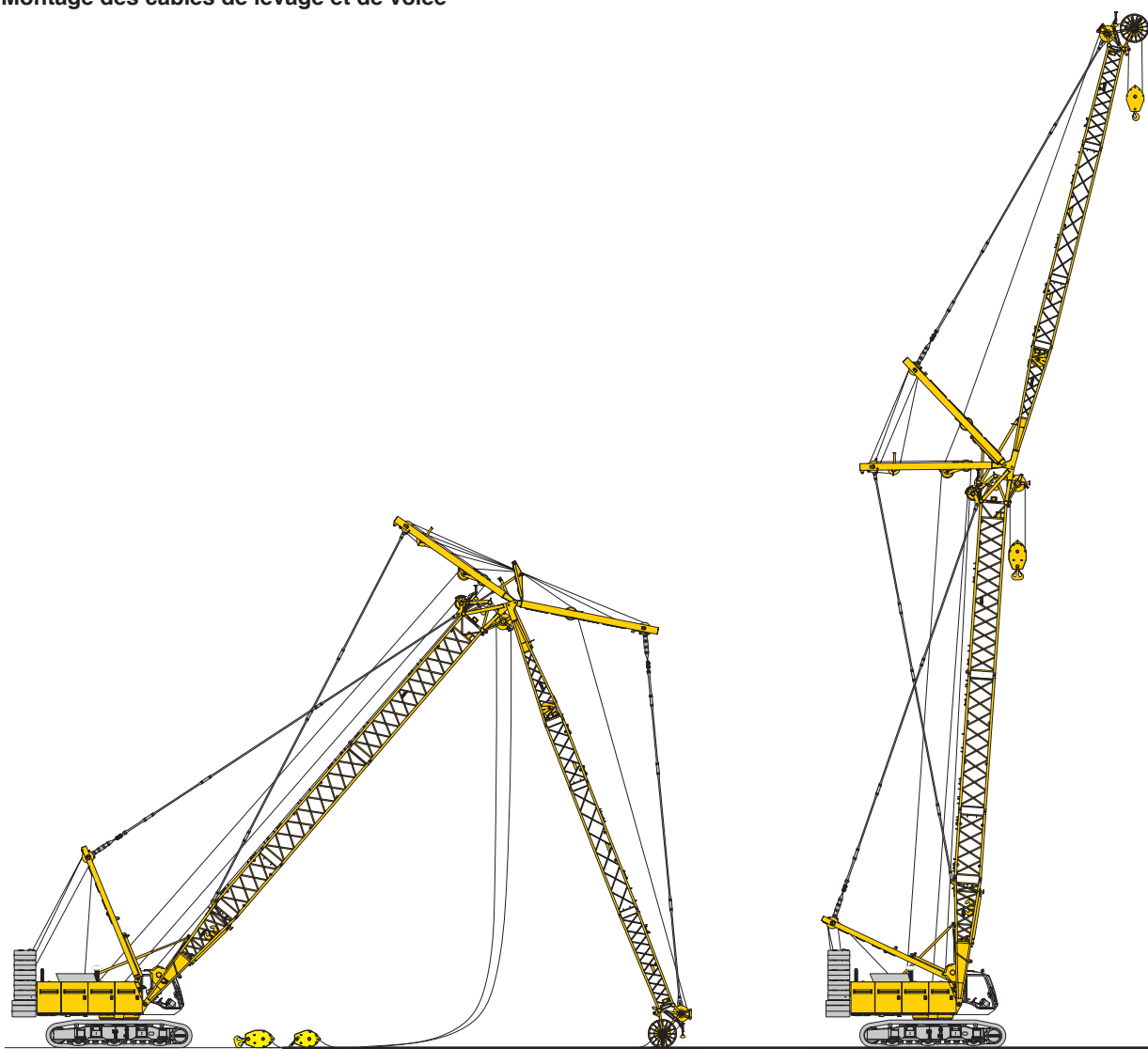
# Relevage de la flèche - position de travail



Montage de la flèche



Montage des câbles de levage et de volée

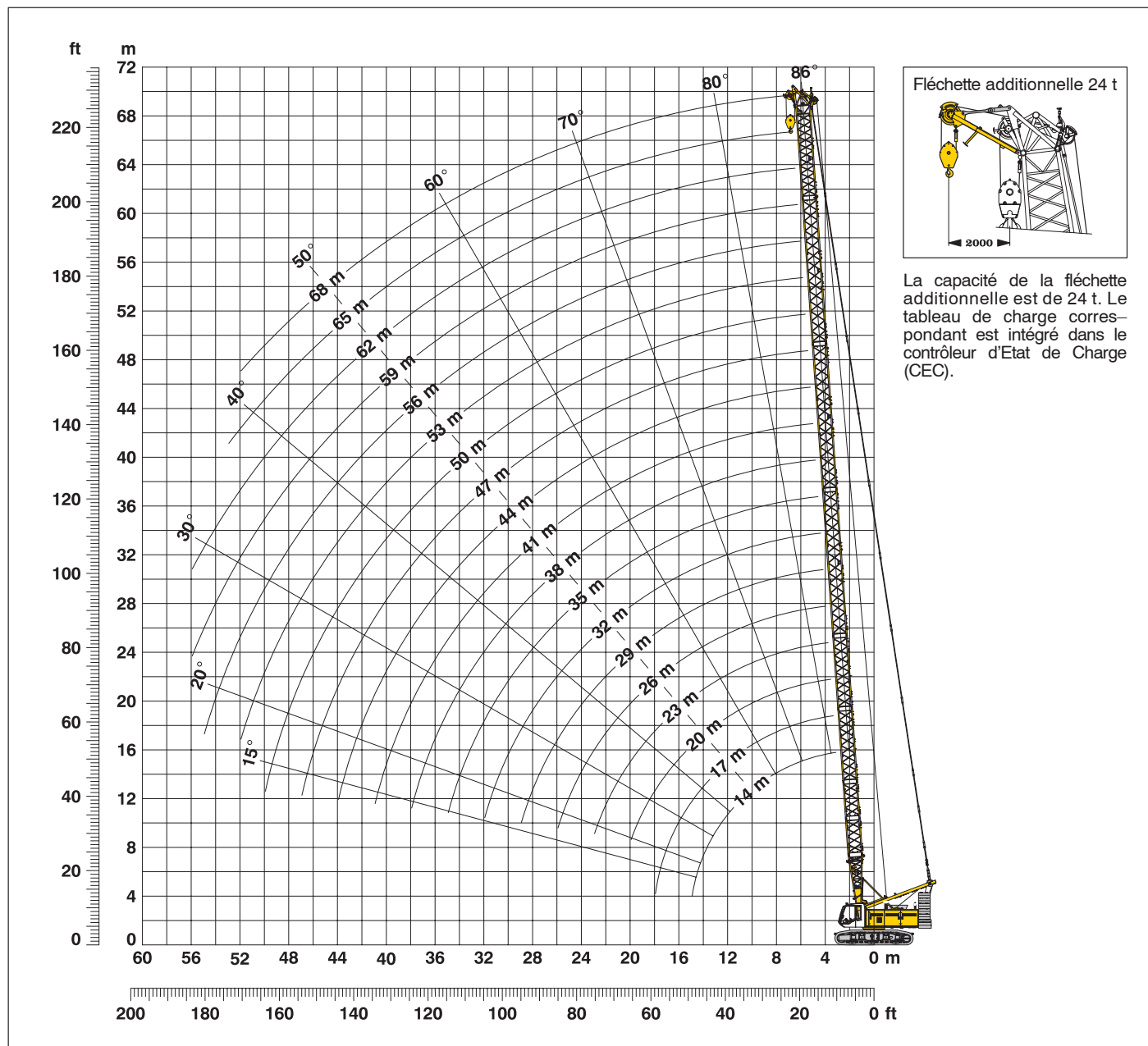


Relevage de la flèche principale et de la volée

Grue en position de travail

# Flèche principale (No. 1311.xx) 86° - 15°

## Contrepoids tourelle de 32.3 t et contrepoids central de 15 t



### Assemblage de la flèche (tableau 1 - No. 1311.xx)

#### Assemblage de la flèche pour une longueur de 14 m à 68 m

|                           | Longueur | Nombre d'éléments de flèche |    |    |    |    |    |    |    |    |    |    |    |    |    |    |    |    |    |    |
|---------------------------|----------|-----------------------------|----|----|----|----|----|----|----|----|----|----|----|----|----|----|----|----|----|----|
|                           |          | 1                           | 1  | 1  | 1  | 1  | 1  | 1  | 1  | 1  | 1  | 1  | 1  | 1  | 1  | 1  | 1  | 1  | 1  |    |
| Pied de flèche            | 5.5 m    | 1                           | 1  | 1  | 1  | 1  | 1  | 1  | 1  | 1  | 1  | 1  | 1  | 1  | 1  | 1  | 1  | 1  | 1  |    |
| Elément intermédiaire     | 3.0 m    |                             | 1  |    | 1  |    | 1  |    | 1  |    | 1  |    | 1  |    | 1  |    | 1  |    | 1  |    |
| Elément intermédiaire     | 6.0 m    |                             |    | 1  | 1  | 2  | 2  | 1  | 1  | 2  | 2  | 1  | 1  | 2  | 2  | 1  | 1  | 2  | 2  | 2  |
| Elément intermédiaire     | 12.0 m   |                             |    |    |    |    |    | 1  | 1  | 1  | 1  | 2  | 2  | 2  | 2  | 3  | 3  | 3  | 3  | 3  |
| Elément de tête           | 8.5 m    | 1                           | 1  | 1  | 1  | 1  | 1  | 1  | 1  | 1  | 1  | 1  | 1  | 1  | 1  | 1  | 1  | 1  | 1  | 1  |
| Longueur de la flèche (m) |          | 14                          | 17 | 20 | 23 | 26 | 29 | 32 | 35 | 38 | 41 | 44 | 47 | 50 | 53 | 56 | 59 | 62 | 65 | 68 |

# Forces de levage - flèche principale (No. 1311.xx)

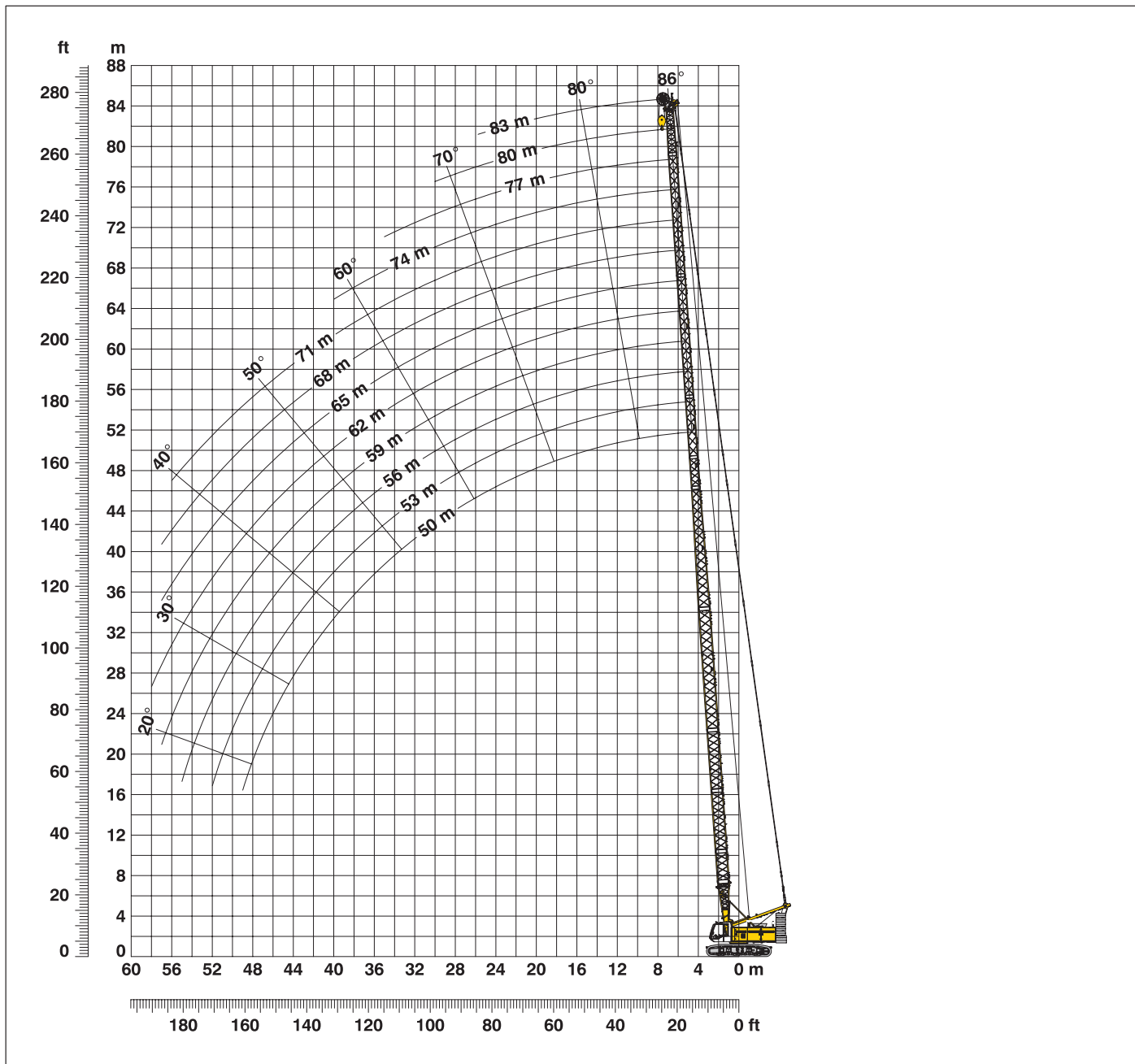
Forces de levage en tonnes pour longueurs de flèche principale de 14 m à 68 m – avec treuils 120 kN  
Contrepoids tourelle de 32.3 t et contrepoids central de 15 t

| Portée<br>(m) | Longueur de flèche (m) |      |      |      |      |      |      |      |      |      | Portée<br>(m) |     |
|---------------|------------------------|------|------|------|------|------|------|------|------|------|---------------|-----|
|               | 14                     | 20   | 26   | 32   | 38   | 44   | 50   | 56   | 62   | 68   |               |     |
| 3.1           | 104.5                  |      |      |      |      |      |      |      |      |      |               | 3.1 |
| 4             | 103.7                  | 94.1 | 78.0 |      |      |      |      |      |      |      |               | 4   |
| 5             | 82.2                   | 73.2 | 65.8 | 59.8 | 50.5 |      |      |      |      |      |               | 5   |
| 6             | 65.8                   | 59.7 | 54.6 | 50.2 | 46.4 | 35.2 | 27.7 |      |      |      |               | 6   |
| 7             | 54.8                   | 50.3 | 46.5 | 43.2 | 40.2 | 34.3 | 26.9 | 18.6 | 15.2 | 10.9 |               | 7   |
| 8             | 46.8                   | 43.4 | 40.4 | 37.8 | 35.3 | 33.1 | 26.2 | 18.2 | 14.9 | 10.8 |               | 8   |
| 9             | 39.5                   | 38.1 | 35.6 | 33.5 | 31.5 | 29.7 | 25.2 | 17.9 | 14.6 | 10.5 |               | 9   |
| 10            | 34.1                   | 33.9 | 31.8 | 30.0 | 28.3 | 26.8 | 24.5 | 17.5 | 14.2 | 10.2 |               | 10  |
| 12            | 26.6                   | 26.7 | 26.1 | 24.8 | 23.4 | 22.3 | 21.1 | 16.9 | 13.5 | 9.7  |               | 12  |
| 14            | 21.6                   | 21.7 | 21.6 | 20.9 | 19.9 | 18.9 | 17.9 | 15.9 | 13.0 | 9.3  |               | 14  |
| 16            |                        | 18.1 | 18.0 | 18.0 | 17.1 | 16.3 | 15.5 | 14.7 | 12.1 | 8.9  |               | 16  |
| 18            |                        | 15.5 | 15.4 | 15.3 | 15.0 | 14.3 | 13.5 | 12.8 | 10.9 | 8.4  |               | 18  |
| 20            |                        | 13.3 | 13.3 | 13.2 | 13.0 | 12.6 | 12.0 | 11.4 | 10.6 | 8.1  |               | 20  |
| 22            |                        |      | 11.7 | 11.6 | 11.4 | 11.2 | 10.6 | 10.1 | 9.5  | 7.8  |               | 22  |
| 24            |                        |      | 10.3 | 10.3 | 10.1 | 9.9  | 9.5  | 9.0  | 8.4  | 7.3  |               | 24  |
| 26            |                        |      | 9.1  | 9.1  | 8.9  | 8.8  | 8.5  | 8.0  | 7.5  | 6.9  |               | 26  |
| 28            |                        |      |      | 8.2  | 8.0  | 7.8  | 7.6  | 7.2  | 6.7  | 6.2  |               | 28  |
| 30            |                        |      |      | 7.3  | 7.1  | 7.0  | 6.7  | 6.5  | 6.0  | 5.5  |               | 30  |
| 32            |                        |      |      | 6.6  | 6.4  | 6.3  | 6.0  | 5.8  | 5.4  | 4.9  |               | 32  |
| 34            |                        |      |      |      | 5.8  | 5.6  | 5.4  | 5.2  | 4.8  | 4.4  |               | 34  |
| 36            |                        |      |      |      | 5.2  | 5.1  | 4.8  | 4.7  | 4.3  | 3.9  |               | 36  |
| 38            |                        |      |      |      | 4.7  | 4.6  | 4.4  | 4.2  | 3.9  | 3.4  |               | 38  |
| 40            |                        |      |      |      |      | 4.1  | 3.9  | 3.7  | 3.5  | 3.0  |               | 40  |
| 42            |                        |      |      |      |      | 3.7  | 3.5  | 3.3  | 3.1  | 2.7  |               | 42  |
| 44            |                        |      |      |      |      | 3.3  | 3.1  | 3.0  | 2.7  | 2.3  |               | 44  |
| 46            |                        |      |      |      |      |      | 2.8  | 2.6  | 2.4  | 2.0  |               | 46  |
| 48            |                        |      |      |      |      |      | 2.5  | 2.3  | 2.1  |      |               | 48  |
| 50            |                        |      |      |      |      |      | 2.2  | 2.0  |      |      |               | 50  |

Les forces de levage indiquées ci-dessus ne sont qu'à titre indicatif. Pour votre levage actuel, les forces de levage sont à relever sur les tableaux de charge livrés avec la documentation propre à la machine.

# Flèche légère (No. 1311 / 1008.xx) 50 m - 83 m

Angle de travail 86° - 15°



## Assemblage de la flèche légère avec une flèche principale de 32.5 m (No. 1311.xx / No. 1008.xx)

### Assemblage de la flèche légère pour une longueur de 50 m à 83 m

|                                       | Longueur | Nombre d'éléments de flèche et de volée |    |    |    |    |    |    |    |    |    |    |    |
|---------------------------------------|----------|---|----|----|----|----|----|----|----|----|----|----|----|
|                                       |          | 50                                      | 53 | 56 | 59 | 62 | 65 | 68 | 71 | 74 | 77 | 80 | 83 |
| Pied de flèche                        | 5.5 m    | 1                                       | 1  | 1  | 1  | 1  | 1  | 1  | 1  | 1  | 1  | 1  | 1  |
| Élément intermédiaire                 | 3.0 m    | 1                                       | 1  | 1  | 1  | 1  | 1  | 1  | 1  | 1  | 1  | 1  | 1  |
| Élément intermédiaire                 | 6.0 m    | 2                                       | 2  | 2  | 2  | 2  | 2  | 2  | 2  | 2  | 2  | 2  | 2  |
| Élément intermédiaire                 | 12.0 m   | 1                                       | 1  | 1  | 1  | 1  | 1  | 1  | 1  | 1  | 1  | 1  | 1  |
| Élément intermédiaire conique         | 12.0 m   | 1                                       | 1  | 1  | 1  | 1  | 1  | 1  | 1  | 1  | 1  | 1  | 1  |
| Élément intermédiaire de volée        | 3.0 m    |   | 1  |    | 1  |    | 1  |    | 1  |    | 1  |    | 1  |
| Élément intermédiaire de volée        | 6.0 m    |   |    | 1  | 1  |    |    | 1  | 1  |    |    | 1  | 1  |
| Élément intermédiaire de volée        | 12 m     |   |    |    |    | 1  | 1  | 1  | 1  | 2  | 2  | 2  | 2  |
| Tête de volée                         | 5.5 m    | 1                                       | 1  | 1  | 1  | 1  | 1  | 1  | 1  | 1  | 1  | 1  | 1  |
| Longueur max. de la flèche légère (m) |          | 50                                      | 53 | 56 | 59 | 62 | 65 | 68 | 71 | 74 | 77 | 80 | 83 |

# Forces de levage - flèche légère (No. 1311 / 1008.xx)

## Flèche principale 32.5 m

| Forces de levage en t<br>Contrepoids tourelle de 32.5 t et contrepoids central de 15 t |                               |      |     |     |
|--|-------------------------------|------|-----|-----|
| Portée (m)   | Longueur de flèche légère (m) |      |     |     |
|  | 50                            | 62   | 74  | 83  |
| 5.2  | t                             | t    | t   | t   |
| 6  | 27.0                          |      |     |     |
| 7  | 26.6                          | 13.2 |     |     |
| 8  | 25.5                          | 12.8 | 6.3 |     |
| 9  | 24.5                          | 12.2 | 6.1 | 3.8 |
| 10   | 23.0                          | 10.7 | 5.8 | 3.7 |
| 12   | 22.3                          | 10.2 | 5.6 | 3.6 |
| 14   | 20.6                          | 9.4  | 5.1 | 3.3 |
| 16   | 18.8                          | 8.6  | 4.7 | 3.0 |
| 18   | 16.3                          | 8.0  | 4.3 | 2.8 |
| 20   | 14.4                          | 7.4  | 4.0 | 2.6 |
| 22   | 12.8                          | 7.0  | 3.6 | 2.4 |
| 24   | 11.5                          | 6.4  | 3.4 | 2.2 |
| 26   | 10.4                          | 6.0  | 3.2 |     |
| 28   | 9.3                           | 5.7  | 3.0 |     |
| 30   | 8.4                           | 5.4  | 2.8 |     |
| 32   | 7.5                           | 5.2  | 2.6 |     |
| 34   | 6.8                           | 5.0  | 2.4 |     |
| 36   | 6.2                           | 4.7  | 2.2 |     |
| 38   | 5.6                           | 4.5  | 2.1 |     |
| 40   | 5.2                           | 4.3  |     |     |
| 42   | 4.7                           | 4.2  |     |     |
| 44   | 4.3                           | 3.9  |     |     |
| 46   | 4.0                           | 3.7  |     |     |
| 48   | 3.6                           | 3.5  |     |     |
| 50   | 3.3                           | 3.2  |     |     |
| 55   |                               | 2.9  |     |     |
|  |                               | 2.3  |     |     |

## Flèche principale 44.5 m

| Forces de levage en t<br>Contrepoids tourelle de 32.5 t et contrepoids central de 15 t |                               |      |     |     |
|--|-------------------------------|------|-----|-----|
| Portée (m)   | Longueur de flèche légère (m) |      |     |     |
|  | 62                            | 68   | 74  | 83  |
| 6  | t                             | t    | t   | t   |
| 7  | 16.1                          |      |     |     |
| 8  | 15.7                          | 11.1 | 8.2 |     |
| 9  | 15.0                          | 10.7 | 8.0 | 5.0 |
| 10   | 14.5                          | 9.9  | 7.6 | 4.9 |
| 12   | 13.8                          | 9.4  | 7.2 | 4.6 |
| 14   | 12.8                          | 8.4  | 6.6 | 4.3 |
| 16   | 11.0                          | 7.8  | 6.2 | 4.1 |
| 18   | 10.3                          | 7.3  | 5.8 | 3.8 |
| 20   | 9.6                           | 6.7  | 5.5 | 3.5 |
| 22   | 9.1                           | 6.2  | 5.1 | 3.3 |
| 24   | 8.5                           | 5.7  | 4.8 | 3.1 |
| 26   | 8.0                           | 5.3  | 4.6 | 2.9 |
| 28   | 7.7                           | 4.9  | 4.3 | 2.7 |
| 30   | 7.4                           | 4.6  | 4.1 | 2.5 |
| 32   | 6.9                           | 4.4  | 3.9 | 2.4 |
| 34   | 6.3                           | 4.3  | 3.7 | 2.3 |
| 36   | 5.7                           | 4.1  | 3.5 | 2.1 |
| 38   | 5.2                           | 3.9  | 3.3 |     |
| 40   | 4.7                           | 3.7  | 3.1 |     |
| 42   | 4.3                           | 3.4  | 3.0 |     |
| 44   | 3.9                           | 3.2  | 2.9 |     |
| 46   | 3.5                           | 3.0  | 2.7 |     |
| 48   | 3.2                           | 2.8  | 2.6 |     |
| 50   | 2.9                           | 2.7  | 2.5 |     |
| 55   | 2.6                           | 2.5  | 2.4 |     |
|  | 2.0                           |      |     |     |

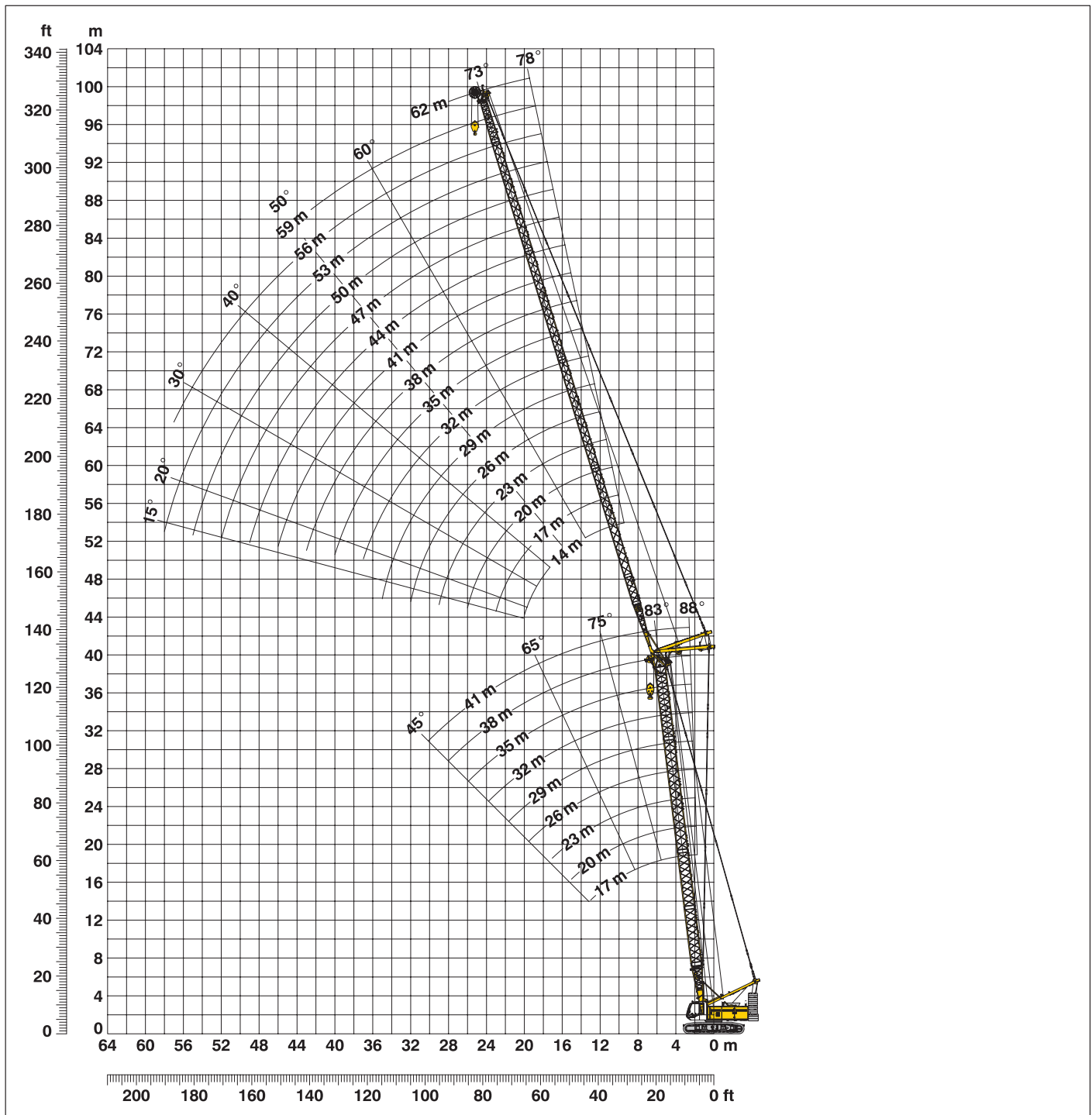
Les forces de levage indiquées ci-dessus ne sont qu'à titre indicatif. Pour votre levage actuel, les forces de levage sont à relever sur les tableaux de charge livrés avec la documentation propre à la machine.

## Assemblage de la flèche légère avec une flèche principale de 44.5 m (No. 1311.xx / No. 1008.xx)

| Assemblage de la flèche légère pour une longueur de 62 m à 83 m |          |   |       |    |    |    |    |    |    |
|---|----------|---|-------|----|----|----|----|----|----|
|   | Longueur | Nombre d'éléments de flèche et de volée |       |    |    |    |    |    |    |
|   |          | Pied de flèche                          | 5.5 m | 1  | 1  | 1  | 1  | 1  | 1  |
| Élément intermédiaire   | 3.0 m    | 1                                       | 1     | 1  | 1  | 1  | 1  | 1  | 1  |
| Élément intermédiaire   | 6.0 m    | 2                                       | 2     | 2  | 2  | 2  | 2  | 2  | 2  |
| Élément intermédiaire   | 12.0 m   | 2                                       | 2     | 2  | 2  | 2  | 2  | 2  | 2  |
| Élément intermédiaire conique                                   | 12.0 m   | 1                                       | 1     | 1  | 1  | 1  | 1  | 1  | 1  |
| Élément intermédiaire de volée                                  | 3.0 m    |   | 1     |    | 1  |    | 1  |    | 1  |
| Élément intermédiaire de volée                                  | 6.0 m    |   |       | 1  | 1  |    |    | 1  | 1  |
| Élément intermédiaire de volée                                  | 12.0 m   |   |       |    |    | 1  | 1  | 1  | 1  |
| Tête de volée   | 5.5 m    | 1                                       | 1     | 1  | 1  | 1  | 1  | 1  | 1  |
| Longueur max. de flèche légère (m)                              |          | 62                                      | 65    | 68 | 71 | 74 | 77 | 80 | 83 |

# Volée variable (No. 1008.xx) **78° - 15°**

## Flèche principale **88° - 45°**



### Assemblage de la flèche principale pour une longueur de 17 m à 41 m – v. tableau 1, page 12

#### Configuration avec volée variable (14 m - 62 m)

|                                | Longueur | Nombre d'éléments de volée |    |    |    |    |    |    |    |    |    |    |    |    |    |    |    |    |
|--------------------------------|----------|----------------------------|----|----|----|----|----|----|----|----|----|----|----|----|----|----|----|----|
|                                |          | 14                         | 17 | 20 | 23 | 26 | 29 | 32 | 35 | 38 | 41 | 44 | 47 | 50 | 53 | 56 | 59 | 62 |
| Pied de volée                  | 5.5 m    | 1                          | 1  | 1  | 1  | 1  | 1  | 1  | 1  | 1  | 1  | 1  | 1  | 1  | 1  | 1  | 1  | 1  |
| Élément intermédiaire de volée | 3.0 m    | 1                          |    | 1  |    | 1  |    | 1  |    | 1  |    | 1  |    | 1  |    | 1  |    | 1  |
| Élément intermédiaire de volée | 6.0 m    |                            | 1  | 1  |    | 1  | 1  | 1  |    | 1  | 1  |    | 1  | 1  | 1  | 2  | 2  |    |
| Élément intermédiaire de volée | 12.0 m   |                            |    |    | 1  | 1  | 1  | 1  | 2  | 2  | 2  | 2  | 3  | 3  | 3  | 3  | 3  |    |
| Tête de volée                  | 5.5 m    | 1                          | 1  | 1  | 1  | 1  | 1  | 1  | 1  | 1  | 1  | 1  | 1  | 1  | 1  | 1  | 1  |    |
| Longueur de volée (m)          |          | 14                         | 17 | 20 | 23 | 26 | 29 | 32 | 35 | 38 | 41 | 44 | 47 | 50 | 53 | 56 | 59 | 62 |



# Forces de levage - volée variable (No. 1008.xx)

## Flèche principale 88°

### Flèche principale 17 m

| Portée (m) | Longueur de volée (m) |      |      |      |     |     |     |     |
|------------|-----------------------|------|------|------|-----|-----|-----|-----|
|            | 14                    | 23   | 29   | 35   | 44  | 50  | 56  | 62  |
| 5.9        | t                     | t    | t    | t    | t   | t   | t   | t   |
| 8          | 47.3                  |      |      |      |     |     |     |     |
| 9          | 39.8                  | 27.9 |      |      |     |     |     |     |
| 11         | 35.6                  | 26.8 | 18.9 |      |     |     |     |     |
| 13         | 29.3                  | 24.0 | 17.7 | 13.3 |     |     |     |     |
| 14         | 25.0                  | 20.4 | 16.4 | 12.7 | 7.1 |     |     |     |
| 15         | 23.2                  | 19.4 | 15.7 | 12.4 | 7.1 | 5.4 |     |     |
| 16         | 20.7                  | 18.1 | 15.1 | 12.2 | 7.1 | 5.3 | 4.1 |     |
| 20         | 16.2                  | 16.9 | 14.5 | 11.3 | 7.0 | 5.2 | 4.0 | 2.9 |
| 24         |                       | 13.5 | 12.2 | 10.2 | 6.5 | 4.6 | 3.6 | 2.6 |
| 26         |                       | 9.6  | 9.8  | 9.0  | 6.0 | 4.3 | 3.4 | 2.3 |
| 28         |                       |      | 9.1  | 8.6  | 5.8 | 4.1 | 3.2 | 2.2 |
| 30         |                       |      | 8.1  | 8.2  | 5.7 | 4.0 | 3.1 | 2.1 |
| 36         |                       |      | 6.9  | 7.8  | 5.5 | 3.9 | 3.1 | 2.1 |
| 44         |                       |      |      | 5.5  | 5.1 | 3.7 | 2.8 |     |
| 50         |                       |      |      |      | 3.9 | 3.4 | 2.5 |     |
| 55         |                       |      |      |      |     | 2.9 | 2.3 |     |
|            |                       |      |      |      |     |     | 2.2 |     |

### Flèche principale 23 m

| Portée (m) | Longueur de volée (m) |      |      |      |     |     |     |     |
|------------|-----------------------|------|------|------|-----|-----|-----|-----|
|            | 14                    | 23   | 29   | 35   | 44  | 50  | 56  | 62  |
| 6.1        | t                     | t    | t    | t    | t   | t   | t   | t   |
| 7          | 42.1                  |      |      |      |     |     |     |     |
| 8          | 39.9                  |      |      |      |     |     |     |     |
| 10         | 37.1                  | 24.9 |      |      |     |     |     |     |
| 11         | 30.3                  | 22.7 | 16.9 |      |     |     |     |     |
| 13         | 27.7                  | 21.7 | 16.3 | 12.3 |     |     |     |     |
| 14         | 23.7                  | 19.5 | 15.3 | 11.2 | 7.2 |     |     |     |
| 15         | 22.1                  | 18.7 | 14.7 | 11.0 | 7.0 | 5.2 |     |     |
| 17         | 20.7                  | 17.6 | 14.2 | 10.8 | 6.9 | 5.0 | 3.8 |     |
| 20         |                       | 15.8 | 13.4 | 10.3 | 6.5 | 4.8 | 3.7 | 2.8 |
| 24         |                       | 13.5 | 11.0 | 9.6  | 6.1 | 4.4 | 3.5 | 2.5 |
| 28         |                       | 10.1 | 9.6  | 8.7  | 5.6 | 4.1 | 3.2 | 2.2 |
| 30         |                       |      | 8.1  | 7.9  | 5.4 | 3.9 | 3.0 | 2.0 |
| 36         |                       |      | 7.3  | 7.5  | 5.3 | 3.7 | 3.0 |     |
| 44         |                       |      |      | 5.9  | 5.0 | 3.5 | 2.7 |     |
| 50         |                       |      |      |      | 4.2 | 3.3 | 2.5 |     |
| 55         |                       |      |      |      |     | 3.1 | 2.3 |     |
|            |                       |      |      |      |     |     | 2.2 |     |

### Flèche principale 29 m

| Portée (m) | Longueur de volée (m) |      |      |      |     |     |     |     |
|------------|-----------------------|------|------|------|-----|-----|-----|-----|
|            | 14                    | 23   | 29   | 35   | 44  | 50  | 56  | 62  |
| 6.3        | t                     | t    | t    | t    | t   | t   | t   | t   |
| 9          | 33.7                  |      |      |      |     |     |     |     |
| 10         | 28.9                  | 20.6 |      |      |     |     |     |     |
| 11         | 27.4                  | 19.8 | 15.1 |      |     |     |     |     |
| 13         | 25.7                  | 18.9 | 14.7 | 10.7 |     |     |     |     |
| 14         | 22.5                  | 17.4 | 13.8 | 10.4 | 6.6 |     |     |     |
| 16         | 21.0                  | 16.7 | 13.4 | 10.1 | 6.5 | 4.8 |     |     |
| 17         | 18.2                  | 15.2 | 12.6 | 9.7  | 6.2 | 4.6 | 3.6 |     |
| 24         |                       | 14.6 | 12.4 | 9.4  | 6.0 | 4.5 | 3.5 | 2.6 |
| 26         |                       | 8.5  | 9.1  | 8.1  | 5.3 | 3.9 | 3.1 | 2.1 |
| 28         |                       |      | 8.3  | 7.8  | 5.2 | 3.8 | 3.0 | 2.0 |
| 30         |                       |      | 7.6  | 7.3  | 5.1 | 3.7 | 2.9 |     |
| 36         |                       |      | 6.8  | 6.8  | 5.0 | 3.6 | 2.8 |     |
| 44         |                       |      |      | 5.0  | 4.7 | 3.4 | 2.6 |     |
| 50         |                       |      |      |      | 3.9 | 3.2 | 2.4 |     |
| 55         |                       |      |      |      |     | 3.0 | 2.2 |     |
|            |                       |      |      |      |     |     | 2.1 |     |

### Flèche principale 35 m

| Portée (m) | Longueur de volée (m) |      |      |     |     |     |     |     |
|------------|-----------------------|------|------|-----|-----|-----|-----|-----|
|            | 14                    | 23   | 29   | 35  | 44  | 50  | 56  | 62  |
| 6.5        | t                     | t    | t    | t   | t   | t   | t   | t   |
| 9          | 24.9                  |      |      |     |     |     |     |     |
| 10         | 21.6                  | 16.1 |      |     |     |     |     |     |
| 11         | 20.5                  | 15.6 | 12.5 |     |     |     |     |     |
| 13         | 19.4                  | 14.9 | 12.2 | 9.1 |     |     |     |     |
| 14         | 17.6                  | 13.8 | 10.4 | 8.9 | 5.8 |     |     |     |
| 16         | 16.7                  | 13.3 | 10.2 | 8.7 | 5.8 | 4.3 |     |     |
| 17         | 15.2                  | 12.2 | 9.4  | 8.3 | 5.5 | 4.2 | 3.3 |     |
| 20         | 9.3                   | 10.4 | 9.2  | 8.0 | 5.4 | 4.1 | 3.2 | 2.3 |
| 22         |                       | 9.2  | 8.3  | 7.4 | 5.2 | 3.9 | 3.0 | 2.2 |
| 24         |                       | 8.4  | 7.9  | 7.0 | 5.0 | 3.7 | 2.9 | 2.0 |
| 30         |                       | 7.2  | 7.3  | 6.6 | 4.8 | 3.6 | 2.8 |     |
| 36         |                       |      | 5.5  | 5.5 | 4.5 | 3.3 | 2.6 |     |
| 46         |                       |      |      | 4.3 | 3.9 | 3.1 | 2.4 |     |
| 48         |                       |      |      |     | 3.1 | 2.6 | 2.1 |     |
| 50         |                       |      |      |     |     | 2.5 |     |     |
|            |                       |      |      |     |     | 2.3 |     |     |

### Flèche principale 38 m

| Portée (m) | Longueur de volée (m) |      |      |     |     |     |     |     |
|------------|-----------------------|------|------|-----|-----|-----|-----|-----|
|            | 14                    | 23   | 29   | 35  | 44  | 50  | 56  | 62  |
| 6.6        | t                     | t    | t    | t   | t   | t   | t   | t   |
| 9          | 21.6                  |      |      |     |     |     |     |     |
| 10         | 19.2                  | 14.6 |      |     |     |     |     |     |
| 11         | 18.3                  | 14.2 | 10.1 |     |     |     |     |     |
| 13         | 17.4                  | 13.5 | 10.0 | 8.2 |     |     |     |     |
| 15         | 15.6                  | 12.5 | 9.5  | 8.0 | 5.3 |     |     |     |
| 16         | 14.1                  | 10.2 | 8.9  | 7.7 | 5.2 | 4.0 |     |     |
| 17         | 13.7                  | 9.7  | 8.6  | 7.6 | 5.1 | 3.9 | 3.0 |     |
| 20         | 8.3                   | 9.3  | 8.3  | 7.3 | 5.0 | 3.9 | 3.0 | 2.2 |
| 24         |                       | 8.0  | 7.4  | 6.7 | 4.8 | 3.7 | 2.9 | 2.0 |
| 30         |                       | 6.3  | 6.5  | 6.0 | 4.5 | 3.4 | 2.7 |     |
| 36         |                       |      | 5.0  | 5.1 | 4.1 | 3.2 | 2.5 |     |
| 42         |                       |      |      | 4.2 | 3.6 | 2.9 | 2.3 |     |
| 46         |                       |      |      |     | 3.0 | 2.6 | 2.1 |     |
| 50         |                       |      |      |     | 2.6 | 2.4 |     |     |
|            |                       |      |      |     |     | 2.1 |     |     |

### Flèche principale 41 m

| Portée (m) | Longueur de volée (m) |      |     |     |     |  |  |  |
|------------|-----------------------|------|-----|-----|-----|--|--|--|
|            | 14                    | 23   | 29  | 35  | 44  |  |  |  |
| 6.8        | t                     | t    | t   | t   | t   |  |  |  |
| 9          | 19.1                  |      |     |     |     |  |  |  |
| 10         | 17.2                  | 13.0 |     |     |     |  |  |  |
| 12         | 16.5                  | 12.8 | 9.0 |     |     |  |  |  |
| 13         | 14.8                  | 10.4 | 8.8 | 7.2 |     |  |  |  |
| 14         | 14.1                  | 9.9  | 8.6 | 7.1 | 4.9 |  |  |  |
| 15         | 13.3                  | 9.4  | 8.4 | 7.0 | 4.8 |  |  |  |
| 16         | 12.7                  | 9.0  | 8.1 | 6.9 | 4.8 |  |  |  |
| 17         | 12.5                  | 8.5  | 7.7 | 6.8 | 4.8 |  |  |  |
| 24         | 7.5                   | 8.0  | 7.5 | 6.6 | 4.7 |  |  |  |
| 30         |                       | 5.4  | 5.7 | 5.3 | 4.2 |  |  |  |
| 36         |                       |      | 4.6 | 4.6 | 3.7 |  |  |  |
| 38         |                       |      |     | 3.9 | 3.3 |  |  |  |
| 42         |                       |      |     |     | 3.1 |  |  |  |
| 46         |                       |      |     |     | 2.7 |  |  |  |
|            |                       |      |     |     | 2.3 |  |  |  |

Forces de levage en tonnes avec volée variable (No. 1008.xx), contrepoids tourelle de 32.3 t et contrepoids central de 15 t. Les forces de levage indiquées ci-dessus ne sont qu'à titre indicatif. Pour votre levage actuel, les forces de levage sont à relever sur les tableaux de charge livrés avec la documentation propre à la machine.

# Forces de levage - volée variable (No. 1008.xx)

## Flèche principale 83°

### Flèche principale 17 m

| Portée (m) | Longueur de volée (m) |      |      |      |     |     |     |     |
|------------|-----------------------|------|------|------|-----|-----|-----|-----|
|            | 14                    | 23   | 29   | 35   | 44  | 50  | 56  | 62  |
| 8.6        | 35.8                  | t    | t    | t    | t   | t   | t   | t   |
| 12         | 26.0                  | 24.1 |      |      |     |     |     |     |
| 13         | 24.0                  | 22.4 | 17.1 |      |     |     |     |     |
| 15         | 20.9                  | 19.5 | 16.1 | 12.4 |     |     |     |     |
| 16         | 19.5                  | 18.3 | 15.5 | 12.2 |     |     |     |     |
| 18         |                       | 16.3 | 14.4 | 11.2 | 7.0 |     |     |     |
| 20         |                       | 14.6 | 13.2 | 10.6 | 6.7 | 4.8 |     |     |
| 22         |                       | 13.1 | 12.2 | 10.1 | 6.4 | 4.5 | 3.6 |     |
| 24         |                       | 11.2 | 10.6 | 9.6  | 6.1 | 4.4 | 3.4 | 2.4 |
| 26         |                       | 9.7  | 9.9  | 9.1  | 5.9 | 4.2 | 3.3 | 2.3 |
| 28         |                       |      | 9.3  | 8.8  | 5.8 | 4.1 | 3.2 | 2.2 |
| 32         |                       |      | 7.1  | 7.9  | 5.6 | 3.9 | 3.1 | 2.0 |
| 38         |                       |      |      | 5.7  | 5.2 | 3.6 | 2.8 |     |
| 46         |                       |      |      |      | 4.1 | 3.4 | 2.5 |     |
| 50         |                       |      |      |      |     | 3.2 | 2.4 |     |
| 55         |                       |      |      |      |     |     | 2.3 |     |

### Flèche principale 23 m

| Portée (m) | Longueur de volée (m) |      |      |      |     |     |     |     |
|------------|-----------------------|------|------|------|-----|-----|-----|-----|
|            | 14                    | 23   | 29   | 35   | 44  | 50  | 56  | 62  |
| 9.4        | 30.7                  | t    | t    | t    | t   | t   | t   | t   |
| 12         | 24.3                  | 22.5 |      |      |     |     |     |     |
| 14         | 21.0                  | 19.6 | 15.7 |      |     |     |     |     |
| 16         | 18.4                  | 17.2 | 14.8 | 11.0 |     |     |     |     |
| 18         | 16.5                  | 15.4 | 13.9 | 10.5 |     |     |     |     |
| 19         |                       | 14.6 | 13.5 | 10.3 | 6.5 |     |     |     |
| 20         |                       | 13.8 | 13.0 | 10.1 | 6.3 | 4.6 |     |     |
| 22         |                       | 12.6 | 11.2 | 9.7  | 6.1 | 4.4 | 3.4 |     |
| 24         |                       | 11.5 | 10.7 | 9.3  | 5.8 | 4.2 | 3.3 | 2.3 |
| 26         |                       | 10.5 | 9.9  | 8.9  | 5.7 | 4.1 | 3.2 | 2.2 |
| 30         |                       |      | 8.5  | 8.2  | 5.5 | 3.9 | 3.0 | 2.1 |
| 32         |                       |      | 7.6  | 7.7  | 5.4 | 3.8 | 3.0 |     |
| 38         |                       |      |      | 6.1  | 5.1 | 3.6 | 2.8 |     |
| 46         |                       |      |      |      | 4.4 | 3.3 | 2.5 |     |
| 50         |                       |      |      |      |     | 3.3 | 2.4 |     |
| 55         |                       |      |      |      |     |     | 2.3 |     |

### Flèche principale 29 m

| Portée (m) | Longueur de volée (m) |      |      |     |     |     |     |     |
|------------|-----------------------|------|------|-----|-----|-----|-----|-----|
|            | 14                    | 23   | 29   | 35  | 44  | 50  | 56  | 62  |
| 10.1       | 26.5                  | t    | t    | t   | t   | t   | t   | t   |
| 13         | 21.0                  | 19.6 |      |     |     |     |     |     |
| 15         | 18.4                  | 17.2 | 13.9 |     |     |     |     |     |
| 17         | 16.3                  | 15.3 | 13.3 | 9.9 |     |     |     |     |
| 19         | 14.7                  | 13.7 | 12.6 | 9.5 | 6.0 |     |     |     |
| 22         |                       | 11.6 | 10.9 | 9.0 | 5.7 | 4.2 |     |     |
| 24         |                       | 10.9 | 10.3 | 8.7 | 5.5 | 4.0 | 3.2 |     |
| 26         |                       | 9.8  | 9.6  | 8.4 | 5.4 | 3.9 | 3.1 | 2.1 |
| 28         |                       | 8.0  | 8.8  | 8.1 | 5.3 | 3.8 | 3.0 | 2.1 |
| 32         |                       |      | 6.9  | 7.2 | 5.1 | 3.6 | 2.8 |     |
| 38         |                       |      |      | 5.3 | 4.9 | 3.4 | 2.6 |     |
| 48         |                       |      |      |     | 3.5 | 3.2 | 2.4 |     |
| 50         |                       |      |      |     |     | 3.2 | 2.3 |     |
| 60         |                       |      |      |     |     |     | 2.1 |     |

### Flèche principale 35 m

| Portée (m) | Longueur de volée (m) |      |      |     |     |     |     |    |
|------------|-----------------------|------|------|-----|-----|-----|-----|----|
|            | 14                    | 23   | 29   | 35  | 44  | 50  | 56  | 62 |
| 10.8       | 22.4                  | t    | t    | t   | t   | t   | t   | t  |
| 14         | 18.3                  | 14.8 |      |     |     |     |     |    |
| 16         | 16.2                  | 13.8 | 11.2 |     |     |     |     |    |
| 17         | 15.3                  | 13.3 | 10.8 | 8.5 |     |     |     |    |
| 20         | 10.1                  | 11.2 | 9.8  | 8.1 | 5.3 |     |     |    |
| 22         |                       | 10.6 | 9.3  | 7.7 | 5.2 | 3.8 |     |    |
| 24         |                       | 9.6  | 8.8  | 7.3 | 5.0 | 3.7 | 2.9 |    |
| 28         |                       | 7.2  | 7.8  | 6.7 | 4.8 | 3.5 | 2.8 |    |
| 34         |                       |      | 5.4  | 6.1 | 4.6 | 3.3 | 2.6 |    |
| 38         |                       |      |      | 5.0 | 4.4 | 3.2 | 2.5 |    |
| 40         |                       |      |      | 4.3 | 4.3 | 3.1 | 2.4 |    |
| 48         |                       |      |      |     | 3.5 | 2.9 | 2.2 |    |
| 50         |                       |      |      |     |     | 2.9 | 2.2 |    |
| 55         |                       |      |      |     |     |     | 2.1 |    |

### Flèche principale 38 m

| Portée (m) | Longueur de volée (m) |      |     |     |     |     |     |    |
|------------|-----------------------|------|-----|-----|-----|-----|-----|----|
|            | 14                    | 23   | 29  | 35  | 44  | 50  | 56  | 62 |
| 11.2       | 19.4                  | t    | t   | t   | t   | t   | t   | t  |
| 14         | 17.1                  | 13.2 |     |     |     |     |     |    |
| 16         | 15.7                  | 12.4 | 9.9 |     |     |     |     |    |
| 18         | 14.0                  | 11.2 | 9.4 | 7.6 |     |     |     |    |
| 20         | 12.7                  | 10.1 | 8.8 | 7.3 | 4.9 |     |     |    |
| 22         |                       | 9.3  | 8.2 | 6.9 | 4.8 | 3.6 |     |    |
| 24         |                       | 8.5  | 7.7 | 6.6 | 4.6 | 3.6 | 2.8 |    |
| 28         |                       | 6.6  | 6.9 | 6.0 | 4.4 | 3.4 | 2.6 |    |
| 34         |                       |      | 5.0 | 5.5 | 4.1 | 3.2 | 2.5 |    |
| 40         |                       |      |     | 4.1 | 3.8 | 3.0 | 2.3 |    |
| 48         |                       |      |     |     | 3.3 | 2.8 | 2.1 |    |
| 50         |                       |      |     |     |     | 2.7 | 2.1 |    |
| 55         |                       |      |     |     |     | 2.5 |     |    |

### Flèche principale 41 m

| Portée (m) | Longueur de volée (m) |      |     |     |     |    |    |    |
|------------|-----------------------|------|-----|-----|-----|----|----|----|
|            | 14                    | 23   | 29  | 35  | 44  | 50 | 56 | 62 |
| 11.5       | 17.0                  | t    | t   | t   | t   | t  | t  | t  |
| 15         | 14.5                  | 11.0 |     |     |     |    |    |    |
| 16         | 14.0                  | 10.6 | 8.7 |     |     |    |    |    |
| 18         | 13.2                  | 9.8  | 8.3 | 6.7 |     |    |    |    |
| 20         | 12.3                  | 8.9  | 7.7 | 6.4 |     |    |    |    |
| 22         |                       | 8.1  | 7.2 | 6.1 | 4.5 |    |    |    |
| 28         |                       | 5.8  | 6.0 | 5.3 | 4.1 |    |    |    |
| 34         |                       |      | 4.6 | 4.8 | 3.7 |    |    |    |
| 40         |                       |      |     | 3.8 | 3.5 |    |    |    |
| 42         |                       |      |     |     | 3.4 |    |    |    |
| 44         |                       |      |     |     | 3.3 |    |    |    |
| 46         |                       |      |     |     | 3.2 |    |    |    |
| 48         |                       |      |     |     | 3.0 |    |    |    |

Forces de levage en tonnes avec volée variable (No. 1008.xx), contrepoids tourelle de 32.3 t et contrepoids central de 15 t. Les forces de levage indiquées ci-dessus ne sont qu'à titre indicatif. Pour votre levage actuel, les forces de levage sont à relever sur les tableaux de charge livrés avec la documentation propre à la machine.

# Forces de levage - volée variable (No. 1008.xx)

## Flèche principale 75°

### Flèche principale 17 m

| Portée (m) | Longueur de volée (m) |      |      |      |     |     |     |     |
|------------|-----------------------|------|------|------|-----|-----|-----|-----|
|            | 14                    | 23   | 29   | 35   | 44  | 50  | 56  | 62  |
| 12.8       | t                     | t    | t    | t    | t   | t   | t   | t   |
| 17         | 23.0                  |      |      |      |     |     |     |     |
| 20         | 17.2                  | 16.2 |      |      |     |     |     |     |
| 22         | 14.0                  | 13.8 | 13.1 |      |     |     |     |     |
| 26         |                       | 12.4 | 11.9 | 10.4 |     |     |     |     |
| 28         |                       | 10.1 | 9.9  | 9.5  | 6.0 |     |     |     |
| 32         |                       | 9.1  | 9.0  | 8.8  | 5.9 | 4.1 |     |     |
| 34         |                       |      | 7.6  | 7.4  | 5.6 | 4.0 | 3.1 |     |
| 40         |                       |      | 7.0  | 6.9  | 5.6 | 3.9 | 3.0 | 2.0 |
| 48         |                       |      |      | 5.4  | 5.2 | 3.6 | 2.8 |     |
| 50         |                       |      |      |      | 3.9 | 3.4 | 2.6 |     |
| 55         |                       |      |      |      |     | 3.4 | 2.5 |     |
| 60         |                       |      |      |      |     | 2.9 | 2.4 |     |
|            |                       |      |      |      |     |     | 2.3 |     |

### Flèche principale 23 m

| Portée (m) | Longueur de volée (m) |      |      |     |     |     |     |  |
|------------|-----------------------|------|------|-----|-----|-----|-----|--|
|            | 14                    | 23   | 29   | 35  | 44  | 50  | 56  |  |
| 14.4       | t                     | t    | t    | t   | t   | t   | t   |  |
| 19         | 18.9                  |      |      |     |     |     |     |  |
| 20         | 14.3                  | 13.3 |      |     |     |     |     |  |
| 22         | 13.6                  | 12.7 |      |     |     |     |     |  |
| 24         |                       | 11.5 | 11.0 |     |     |     |     |  |
| 28         |                       | 10.5 | 10.0 | 9.5 |     |     |     |  |
| 30         |                       | 8.8  | 8.5  | 8.1 | 5.6 |     |     |  |
| 34         |                       | 8.0  | 7.9  | 7.5 | 5.5 | 3.9 |     |  |
| 36         |                       |      | 6.7  | 6.5 | 5.4 | 3.8 | 3.0 |  |
| 42         |                       |      | 6.2  | 6.0 | 5.3 | 3.7 | 2.9 |  |
| 50         |                       |      |      | 4.8 | 4.5 | 3.5 | 2.7 |  |
| 55         |                       |      |      |     | 3.4 | 3.2 | 2.5 |  |
| 60         |                       |      |      |     |     | 2.7 | 2.4 |  |
|            |                       |      |      |     |     |     | 2.1 |  |

### Flèche principale 29 m

| Portée (m) | Longueur de volée (m) |      |     |     |     |     |     |  |
|------------|-----------------------|------|-----|-----|-----|-----|-----|--|
|            | 14                    | 23   | 29  | 35  | 44  | 50  | 56  |  |
| 15.9       | t                     | t    | t   | t   | t   | t   | t   |  |
| 20         | 15.5                  |      |     |     |     |     |     |  |
| 22         | 12.4                  | 11.5 |     |     |     |     |     |  |
| 24         | 11.3                  | 10.5 |     |     |     |     |     |  |
| 26         |                       | 9.6  | 9.1 |     |     |     |     |  |
| 30         |                       | 8.8  | 8.4 | 7.9 |     |     |     |  |
| 32         |                       | 7.6  | 7.1 | 6.8 | 5.2 |     |     |  |
| 34         |                       | 7.0  | 6.6 | 6.3 | 5.2 | 3.7 |     |  |
| 36         |                       |      | 6.2 | 5.8 | 5.1 | 3.6 | 2.8 |  |
| 42         |                       |      | 5.8 | 5.5 | 4.9 | 3.6 | 2.8 |  |
| 50         |                       |      |     | 4.5 | 4.0 | 3.4 | 2.6 |  |
| 55         |                       |      |     |     | 3.1 | 2.8 | 2.4 |  |
|            |                       |      |     |     |     | 2.3 | 2.0 |  |

### Flèche principale 35 m

| Portée (m) | Longueur de volée (m) |     |     |     |     |     |     |  |
|------------|-----------------------|-----|-----|-----|-----|-----|-----|--|
|            | 14                    | 23  | 29  | 35  | 44  | 50  | 56  |  |
| 17.5       | t                     | t   | t   | t   | t   | t   | t   |  |
| 22         | 12.9                  |     |     |     |     |     |     |  |
| 24         | 10.2                  | 9.5 |     |     |     |     |     |  |
| 28         | 9.4                   | 8.7 | 8.2 |     |     |     |     |  |
| 32         |                       | 7.4 | 7.0 | 6.6 |     |     |     |  |
| 34         |                       | 6.4 | 6.0 | 5.6 | 4.7 |     |     |  |
| 36         |                       |     | 5.6 | 5.2 | 4.6 | 3.4 |     |  |
| 38         |                       |     | 5.2 | 4.9 | 4.3 | 3.3 | 2.5 |  |
| 40         |                       |     | 4.9 | 4.5 | 4.0 | 3.3 | 2.5 |  |
| 44         |                       |     |     | 4.3 | 3.7 | 3.2 | 2.5 |  |
| 46         |                       |     |     | 3.7 | 3.2 | 2.9 | 2.4 |  |
| 50         |                       |     |     |     | 3.0 | 2.7 | 2.4 |  |
|            |                       |     |     |     | 2.6 | 2.4 | 2.0 |  |

### Flèche principale 38 m

| Portée (m) | Longueur de volée (m) |     |     |     |     |     |     |  |
|------------|-----------------------|-----|-----|-----|-----|-----|-----|--|
|            | 14                    | 23  | 29  | 35  | 44  | 50  | 56  |  |
| 18.3       | t                     | t   | t   | t   | t   | t   | t   |  |
| 24         | 11.5                  |     |     |     |     |     |     |  |
| 26         | 8.9                   | 8.2 |     |     |     |     |     |  |
| 28         |                       | 7.6 | 7.1 |     |     |     |     |  |
| 32         |                       | 7.0 | 6.6 | 5.9 |     |     |     |  |
| 34         |                       | 6.0 | 5.6 | 5.3 | 4.0 |     |     |  |
| 36         |                       | 5.6 | 5.2 | 4.9 | 4.0 | 3.2 |     |  |
| 40         |                       |     | 4.9 | 4.6 | 3.9 | 3.1 | 2.3 |  |
| 46         |                       |     | 4.3 | 4.0 | 3.4 | 3.1 | 2.3 |  |
| 50         |                       |     |     | 3.3 | 2.8 | 2.5 | 2.2 |  |
|            |                       |     |     |     | 2.4 | 2.1 |     |  |

### Flèche principale 41 m

| Portée (m) | Longueur de volée (m) |     |     |     |     |  |  |  |
|------------|-----------------------|-----|-----|-----|-----|--|--|--|
|            | 14                    | 23  | 29  | 35  | 44  |  |  |  |
| 19         | t                     | t   | t   | t   | t   |  |  |  |
| 24         | 10.5                  |     |     |     |     |  |  |  |
| 26         | 8.4                   | 7.7 |     |     |     |  |  |  |
| 28         | 7.7                   | 7.1 | 6.2 |     |     |  |  |  |
| 32         |                       | 6.6 | 5.9 | 4.9 |     |  |  |  |
| 34         |                       | 5.7 | 5.3 | 4.7 | 3.5 |  |  |  |
| 40         |                       | 5.3 | 4.9 | 4.5 | 3.5 |  |  |  |
| 46         |                       |     | 4.0 | 3.7 | 3.2 |  |  |  |
| 48         |                       |     |     | 3.0 | 2.5 |  |  |  |
| 50         |                       |     |     |     | 2.3 |  |  |  |
|            |                       |     |     |     | 2.2 |  |  |  |

Forces de levage en tonnes avec volée variable (No. 1008.xx), contrepoids tourelle de 32.3 t et contrepoids central de 15 t. Les forces de levage indiquées ci-dessus ne sont qu'à titre indicatif. Pour votre levage actuel, les forces de levage sont à relever sur les tableaux de charge livrés avec la documentation propre à la machine.

# Forces de levage - volée variable (No. 1008.xx)

## Flèche principale 65°

### Flèche principale 17 m

| Portée (m) | Longueur de volée (m) |      |     |     |     |     |     |
|------------|-----------------------|------|-----|-----|-----|-----|-----|
|            | 14                    | 23   | 29  | 35  | 44  | 50  | 56  |
| 17.7       | t                     | t    | t   | t   | t   | t   | t   |
| 22         | 15.4                  |      |     |     |     |     |     |
| 24         | 11.7                  |      |     |     |     |     |     |
| 28         |                       | 10.4 |     |     |     |     |     |
| 30         |                       | 8.5  | 8.3 |     |     |     |     |
| 36         |                       | 7.8  | 7.6 | 7.4 |     |     |     |
| 40         |                       |      | 5.9 | 5.8 | 5.4 |     |     |
| 42         |                       |      |     | 5.0 | 4.7 | 3.6 |     |
| 46         |                       |      |     | 4.6 | 4.4 | 3.6 | 2.8 |
| 50         |                       |      |     |     | 3.8 | 3.5 | 2.7 |
| 55         |                       |      |     |     | 3.2 | 3.1 | 2.6 |
|            |                       |      |     |     |     | 2.6 | 2.4 |

### Flèche principale 23 m

| Portée (m) | Longueur de volée (m) |     |     |     |     |     |     |
|------------|-----------------------|-----|-----|-----|-----|-----|-----|
|            | 14                    | 23  | 29  | 35  | 44  | 50  | 56  |
| 20.3       | t                     | t   | t   | t   | t   | t   | t   |
| 24         | 11.9                  |     |     |     |     |     |     |
| 26         | 9.9                   |     |     |     |     |     |     |
| 30         |                       | 8.6 |     |     |     |     |     |
| 34         |                       | 7.2 | 6.9 |     |     |     |     |
| 38         |                       | 6.1 | 5.9 | 5.6 |     |     |     |
| 40         |                       |     | 5.1 | 4.9 | 4.3 |     |     |
| 42         |                       |     | 4.7 | 4.5 | 4.0 |     |     |
| 46         |                       |     |     | 4.2 | 3.8 | 3.4 |     |
| 50         |                       |     |     | 3.6 | 3.3 | 3.0 | 2.6 |
| 55         |                       |     |     |     | 2.9 | 2.6 | 2.3 |
|            |                       |     |     |     |     | 2.2 |     |

### Flèche principale 29 m

| Portée (m) | Longueur de volée (m) |     |     |     |     |     |
|------------|-----------------------|-----|-----|-----|-----|-----|
|            | 14                    | 23  | 29  | 35  | 44  | 50  |
| 22.8       | t                     | t   | t   | t   | t   | t   |
| 28         | 9.2                   |     |     |     |     |     |
| 30         | 7.4                   | 6.8 |     |     |     |     |
| 36         |                       | 6.4 |     |     |     |     |
| 40         |                       | 5.1 | 4.8 | 4.4 |     |     |
| 42         |                       |     | 4.1 | 3.8 | 3.2 |     |
| 44         |                       |     | 3.9 | 3.6 | 3.0 |     |
| 48         |                       |     |     | 3.3 | 2.8 | 2.5 |
| 50         |                       |     |     | 2.9 | 2.4 | 2.1 |
|            |                       |     |     |     | 2.3 |     |

### Flèche principale 35 m

| Portée (m) | Longueur de volée (m) |     |     |     |     |    |
|------------|-----------------------|-----|-----|-----|-----|----|
|            | 14                    | 23  | 29  | 35  | 44  | 50 |
| 25.4       | t                     | t   | t   | t   | t   | t  |
| 30         | 7.1                   |     |     |     |     |    |
| 32         | 5.9                   |     |     |     |     |    |
| 34         |                       | 5.0 |     |     |     |    |
| 38         |                       | 4.6 | 4.2 |     |     |    |
| 40         |                       | 4.0 | 3.7 | 3.3 |     |    |
| 44         |                       |     | 3.4 | 3.1 |     |    |
| 48         |                       |     | 3.0 | 2.7 | 2.2 |    |
| 50         |                       |     |     | 2.3 |     |    |
|            |                       |     |     | 2.2 |     |    |

### Flèche principale 38 m

| Portée (m) | Longueur de volée (m) |     |     |     |    |
|------------|-----------------------|-----|-----|-----|----|
|            | 14                    | 23  | 29  | 35  | 44 |
| 26.6       | t                     | t   | t   | t   | t  |
| 32         | 6.2                   |     |     |     |    |
| 36         | 5.0                   | 4.5 |     |     |    |
| 38         |                       | 3.9 | 3.5 |     |    |
| 40         |                       | 3.6 | 3.3 |     |    |
| 44         |                       | 3.4 | 3.0 | 2.7 |    |
| 46         |                       |     | 2.6 | 2.3 |    |
|            |                       |     | 2.4 | 2.1 |    |

### Flèche principale 41 m

| Portée (m) | Longueur de volée (m) |     |     |     |
|------------|-----------------------|-----|-----|-----|
|            | 14                    | 23  | 29  | 35  |
| 27.9       | t                     | t   | t   | t   |
| 32         | 5.3                   |     |     |     |
| 34         | 4.5                   |     |     |     |
| 38         |                       | 3.7 |     |     |
| 40         |                       | 3.2 | 2.8 |     |
| 42         |                       | 3.0 | 2.6 | 2.3 |
| 46         |                       | 2.7 | 2.4 | 2.1 |
|            |                       |     | 2.1 |     |

Forces de levage en tonnes avec volée variable (No. 1008.xx), contrepoids tourelle de 32.3 t et contrepoids central de 15 t. Les forces de levage indiquées ci-dessus ne sont qu'à titre indicatif. Pour votre levage actuel, les forces de levage sont à relever sur les tableaux de charge livrés avec la documentation propre à la machine.

# Forces de levage - volée variable (No. 1008.xx)

## Flèche principale 45°

### Flèche principale 17 m

| Portée (m) | Longueur de volée (m) |     |     |     |     |  |  |  |  |
|------------|-----------------------|-----|-----|-----|-----|--|--|--|--|
|            | 14                    | 23  | 29  | 35  | 44  |  |  |  |  |
|            | t                     | t   | t   | t   | t   |  |  |  |  |
| 25.9       | 8.3                   |     |     |     |     |  |  |  |  |
| 28         | 7.6                   |     |     |     |     |  |  |  |  |
| 34         |                       | 5.7 |     |     |     |  |  |  |  |
| 36         |                       | 5.2 |     |     |     |  |  |  |  |
| 40         |                       |     | 4.3 |     |     |  |  |  |  |
| 42         |                       |     | 4.0 |     |     |  |  |  |  |
| 44         |                       |     |     | 3.6 |     |  |  |  |  |
| 48         |                       |     |     | 3.1 |     |  |  |  |  |
| 55         |                       |     |     |     | 2.1 |  |  |  |  |

### Flèche principale 23 m

| Portée (m) | Longueur de volée (m) |     |     |     |  |  |  |  |  |
|------------|-----------------------|-----|-----|-----|--|--|--|--|--|
|            | 14                    | 23  | 29  | 35  |  |  |  |  |  |
|            | t                     | t   | t   | t   |  |  |  |  |  |
| 30.2       | 5.9                   |     |     |     |  |  |  |  |  |
| 32         | 5.5                   |     |     |     |  |  |  |  |  |
| 38         |                       | 4.1 |     |     |  |  |  |  |  |
| 40         |                       | 3.8 |     |     |  |  |  |  |  |
| 44         |                       |     | 3.1 |     |  |  |  |  |  |
| 46         |                       |     | 2.8 |     |  |  |  |  |  |
| 48         |                       |     |     | 2.4 |  |  |  |  |  |
| 50         |                       |     |     | 2.3 |  |  |  |  |  |

### Flèche principale 29 m

| Portée (m) | Longueur de volée (m) |     |  |  |  |  |  |  |  |
|------------|-----------------------|-----|--|--|--|--|--|--|--|
|            | 14                    | 23  |  |  |  |  |  |  |  |
|            | t                     | t   |  |  |  |  |  |  |  |
| 34.4       | 4.0                   |     |  |  |  |  |  |  |  |
| 36         | 3.8                   |     |  |  |  |  |  |  |  |
| 42         |                       | 2.7 |  |  |  |  |  |  |  |
| 44         |                       | 2.5 |  |  |  |  |  |  |  |

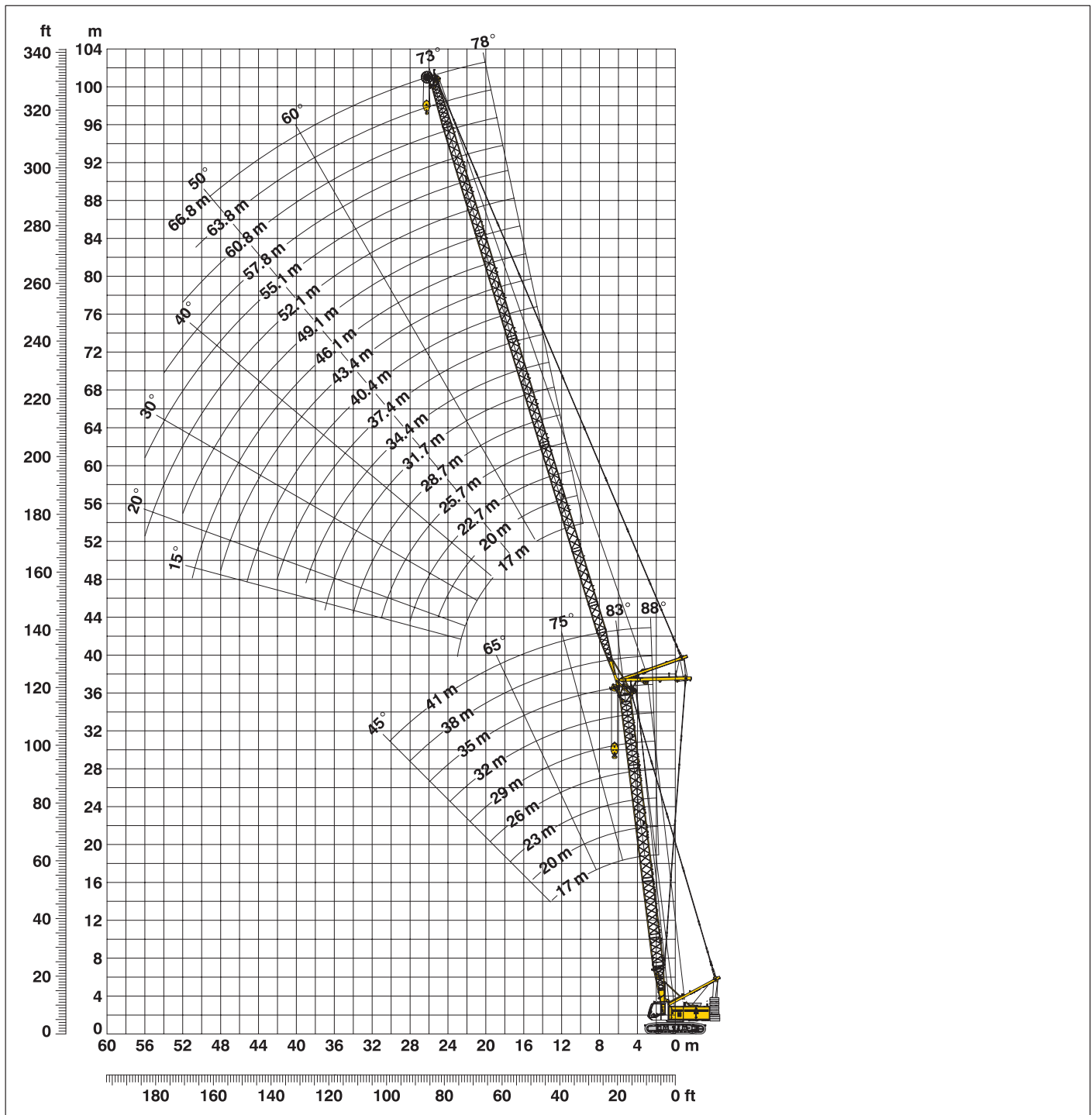
### Flèche principale 35 m

| Portée (m) | Longueur de volée (m) |     |  |  |  |  |  |  |  |
|------------|-----------------------|-----|--|--|--|--|--|--|--|
|            | 14                    | 17  |  |  |  |  |  |  |  |
|            | t                     | t   |  |  |  |  |  |  |  |
| 38.7       | 2.5                   |     |  |  |  |  |  |  |  |
| 40         | 2.4                   |     |  |  |  |  |  |  |  |
| 42         |                       | 2.1 |  |  |  |  |  |  |  |

Forces de levage en tonnes avec volée variable (No. 1008.xx), contrepoids tourelle de 32.3 t et contrepoids central de 15 t. Les forces de levage indiquées ci-dessus ne sont qu'à titre indicatif. Pour votre levage actuel, les forces de levage sont à relever sur les tableaux de charge livrés avec la documentation propre à la machine.

# Volée variable (No. 1309.xx) **78° - 15°**

## Flèche principale **88° - 45°**



### Assemblage de la flèche principale pour une longueur de 17 m à 41 m – v. tableau 1, page 12

#### Configuration avec volée variable (17 m - 66.8 m)

|                                | Longueur | Nombre d'éléments de volée |      |      |      |      |      |      |      |      |      |      |      |      |      |      |      |      |   |
|--------------------------------|----------|----------------------------|------|------|------|------|------|------|------|------|------|------|------|------|------|------|------|------|---|
| Pied de volée                  | 5.5 m    | 1                          | 1    | 1    | 1    | 1    | 1    | 1    | 1    | 1    | 1    | 1    | 1    | 1    | 1    | 1    | 1    | 1    | 1 |
| Élément intermédiaire de volée | 3.0 m    |                            |      |      | 1    | 1    |      |      | 1    | 1    |      |      | 1    |      |      | 1    |      |      | 1 |
| Élément intermédiaire de volée | 6.0 m    | 1                          |      |      | 1    | 1    |      |      | 1    | 1    |      |      | 1    | 1    |      |      |      | 1    | 1 |
| Élément intermédiaire de volée | 11.7 m   |                            | 1    | 1    | 1    | 1    | 2    | 2    | 2    | 2    | 3    | 3    | 3    | 3    | 4    | 4    | 4    | 4    | 4 |
| Tête de volée                  | 5.5 m    | 1                          | 1    | 1    | 1    | 1    | 1    | 1    | 1    | 1    | 1    | 1    | 1    | 1    | 1    | 1    | 1    | 1    | 1 |
| Longueur de volée (m)          |          | 17                         | 22.7 | 25.7 | 28.7 | 31.7 | 34.4 | 37.4 | 40.4 | 43.4 | 46.1 | 49.1 | 52.1 | 55.1 | 57.8 | 60.8 | 63.8 | 66.8 |   |

# Forces de levage - volée variable (No. 1309.xx)

## Flèche principale 88°

### Flèche principale 17 m

| Portée (m) | Longueur de volée (m) |      |      |      |      |      |      |      |
|------------|-----------------------|------|------|------|------|------|------|------|
|            | 17                    | 22.7 | 28.7 | 34.4 | 46.1 | 52.1 | 57.8 | 66.8 |
| 6.5        | 45.7                  |      |      |      |      |      |      |      |
| 8          | 38.8                  | 35.3 |      |      |      |      |      |      |
| 9          | 34.7                  | 32.7 | 27.5 |      |      |      |      |      |
| 11         | 28.7                  | 27.3 | 24.8 | 21.3 |      |      |      |      |
| 13         | 24.4                  | 23.3 | 22.0 | 19.2 | 13.8 |      |      |      |
| 14         | 22.7                  | 21.7 | 20.6 | 18.2 | 13.3 | 10.1 |      |      |
| 15         | 21.2                  | 20.3 | 19.3 | 17.5 | 12.9 | 10.0 | 8.2  |      |
| 17         | 18.7                  | 17.9 | 17.1 | 15.7 | 11.6 | 9.5  | 8.0  | 5.4  |
| 18         | 17.4                  | 16.9 | 16.1 | 15.0 | 11.3 | 9.3  | 7.8  | 5.4  |
| 19         | 16.2                  | 16.0 | 15.3 | 14.4 | 11.1 | 9.0  | 7.7  | 5.2  |
| 24         |                       | 12.1 | 11.3 | 11.2 | 9.1  | 7.9  | 6.7  | 4.8  |
| 30         |                       |      | 9.0  | 8.9  | 7.6  | 6.7  | 5.8  | 4.4  |
| 36         |                       |      |      | 6.9  | 6.3  | 5.7  | 5.0  | 4.0  |
| 46         |                       |      |      |      | 4.5  | 4.2  | 3.8  | 3.2  |
| 50         |                       |      |      |      |      | 3.7  | 3.4  | 2.8  |
| 55         |                       |      |      |      |      |      | 2.9  | 2.3  |

### Flèche principale 23 m

| Portée (m) | Longueur de volée (m) |      |      |      |      |      |      |      |
|------------|-----------------------|------|------|------|------|------|------|------|
|            | 17                    | 22.7 | 28.7 | 34.4 | 46.1 | 52.1 | 57.8 | 66.8 |
| 6.7        | 38.3                  |      |      |      |      |      |      |      |
| 7          | 38.1                  |      |      |      |      |      |      |      |
| 8          | 35.3                  | 29.9 |      |      |      |      |      |      |
| 10         | 29.6                  | 26.8 | 22.6 |      |      |      |      |      |
| 11         | 27.1                  | 25.4 | 21.7 | 18.4 |      |      |      |      |
| 13         | 23.2                  | 22.1 | 19.7 | 17.0 | 11.8 |      |      |      |
| 14         | 21.6                  | 20.6 | 18.7 | 16.3 | 11.6 | 9.0  |      |      |
| 16         | 19.0                  | 18.2 | 17.1 | 15.0 | 11.0 | 8.7  | 7.2  |      |
| 18         | 17.0                  | 16.2 | 15.3 | 13.8 | 10.2 | 8.4  | 6.9  | 4.9  |
| 19         | 16.2                  | 15.4 | 14.4 | 13.3 | 9.9  | 8.1  | 6.8  | 4.8  |
| 24         |                       | 11.3 | 10.5 | 10.1 | 8.4  | 7.2  | 6.0  | 4.4  |
| 30         |                       |      | 8.1  | 7.6  | 6.8  | 6.1  | 5.4  | 4.0  |
| 36         |                       |      |      | 6.2  | 5.5  | 5.1  | 4.6  | 3.6  |
| 46         |                       |      |      |      | 4.0  | 3.6  | 3.3  | 2.7  |
| 50         |                       |      |      |      |      | 3.2  | 2.9  | 2.3  |
| 55         |                       |      |      |      |      |      | 2.5  |      |

### Flèche principale 29 m

| Portée (m) | Longueur de volée (m) |      |      |      |      |      |      |      |
|------------|-----------------------|------|------|------|------|------|------|------|
|            | 17                    | 22.7 | 28.7 | 34.4 | 46.1 | 52.1 | 57.8 | 66.8 |
| 7          | 30.6                  |      |      |      |      |      |      |      |
| 9          | 27.4                  | 22.4 |      |      |      |      |      |      |
| 10         | 25.8                  | 21.8 | 18.8 |      |      |      |      |      |
| 11         | 24.5                  | 21.1 | 18.0 | 15.3 |      |      |      |      |
| 13         | 21.7                  | 19.2 | 16.6 | 14.3 | 9.8  |      |      |      |
| 15         | 19.3                  | 17.4 | 15.2 | 13.3 | 9.4  | 7.8  |      |      |
| 16         | 18.1                  | 16.5 | 14.6 | 12.8 | 9.2  | 7.6  | 6.2  |      |
| 18         | 16.1                  | 15.0 | 13.3 | 11.5 | 8.6  | 7.2  | 5.9  | 4.3  |
| 19         | 15.1                  | 14.0 | 12.6 | 11.3 | 8.4  | 7.0  | 5.8  | 4.3  |
| 24         |                       | 10.3 | 9.9  | 9.0  | 7.2  | 6.1  | 5.2  | 3.9  |
| 30         |                       |      | 7.7  | 7.0  | 5.9  | 5.3  | 4.6  | 3.5  |
| 36         |                       |      |      | 5.8  | 4.9  | 4.4  | 3.9  | 3.1  |
| 46         |                       |      |      |      | 3.7  | 3.2  | 2.9  | 2.2  |
| 48         |                       |      |      |      |      | 3.1  | 2.7  | 2.1  |
| 50         |                       |      |      |      |      |      | 2.9  | 2.5  |
| 55         |                       |      |      |      |      |      |      | 2.2  |

### Flèche principale 35 m

| Portée (m) | Longueur de volée (m) |      |      |      |      |      |      |      |
|------------|-----------------------|------|------|------|------|------|------|------|
|            | 17                    | 22.7 | 28.7 | 34.4 | 46.1 | 52.1 | 57.8 | 66.8 |
| 7.2        | 22.3                  |      |      |      |      |      |      |      |
| 9          | 20.3                  | 17.4 |      |      |      |      |      |      |
| 10         | 19.3                  | 16.7 | 14.1 |      |      |      |      |      |
| 11         | 18.3                  | 15.9 | 13.6 | 11.3 |      |      |      |      |
| 14         | 15.3                  | 14.0 | 12.1 | 10.2 | 7.3  |      |      |      |
| 15         | 14.4                  | 13.3 | 11.4 | 9.9  | 7.1  | 5.8  |      |      |
| 16         | 13.5                  | 12.7 | 10.9 | 9.6  | 6.9  | 5.7  | 4.7  |      |
| 18         | 12.4                  | 10.3 | 10.2 | 8.8  | 6.4  | 5.4  | 4.5  | 3.3  |
| 19         | 10.6                  | 9.9  | 9.7  | 8.5  | 6.2  | 5.2  | 4.4  | 3.2  |
| 24         |                       | 7.9  | 7.8  | 7.0  | 5.4  | 4.6  | 3.8  | 2.8  |
| 30         |                       |      | 6.0  | 5.6  | 4.5  | 4.0  | 3.4  | 2.4  |
| 36         |                       |      |      | 4.7  | 3.8  | 3.4  | 2.9  | 2.2  |
| 38         |                       |      |      |      | 3.6  | 3.2  | 2.7  | 2.0  |
| 46         |                       |      |      |      |      | 2.8  | 2.4  | 2.0  |
| 48         |                       |      |      |      |      |      | 2.6  | 2.2  |
| 50         |                       |      |      |      |      |      |      | 2.1  |

### Flèche principale 38 m

| Portée (m) | Longueur de volée (m) |      |      |      |      |      |
|------------|-----------------------|------|------|------|------|------|
|            | 17                    | 22.7 | 28.7 | 34.4 | 40.4 | 46.1 |
| 7.3        | 19.3                  |      |      |      |      |      |
| 9          | 18.2                  | 15.2 |      |      |      |      |
| 10         | 17.5                  | 14.6 | 12.7 |      |      |      |
| 11         | 16.7                  | 14.0 | 12.2 | 10.1 |      |      |
| 13         | 15.0                  | 13.0 | 11.1 | 9.6  | 8.1  |      |
| 14         | 14.3                  | 12.6 | 10.8 | 9.3  | 7.8  | 6.5  |
| 16         | 12.9                  | 10.5 | 9.9  | 8.7  | 7.3  | 6.2  |
| 18         | 10.0                  | 9.6  | 9.3  | 8.0  | 6.9  | 5.8  |
| 20         | 8.2                   | 8.8  | 8.5  | 7.5  | 6.4  | 5.5  |
| 24         |                       | 7.3  | 7.2  | 6.4  | 5.6  | 4.9  |
| 30         |                       |      | 5.4  | 5.2  | 4.7  | 4.2  |
| 36         |                       |      |      | 4.3  | 3.9  | 3.5  |
| 42         |                       |      |      |      | 3.2  | 2.9  |
| 48         |                       |      |      |      |      | 2.4  |

### Flèche principale 41 m

| Portée (m) | Longueur de volée (m) |      |      |
|------------|-----------------------|------|------|
|            | 22.7                  | 25.7 | 28.7 |
| 8.6        | 13.5                  |      |      |
| 10         | 13.0                  | 10.3 | 11.0 |
| 11         | 12.5                  | 10.1 | 10.8 |
| 12         | 12.2                  | 9.7  | 10.5 |
| 13         | 11.0                  | 9.4  | 10.0 |
| 14         | 10.5                  | 8.9  | 9.7  |
| 16         | 9.6                   | 8.1  | 8.9  |
| 18         | 8.9                   | 7.2  | 8.3  |
| 20         | 8.3                   | 6.5  | 7.7  |
| 22         | 7.7                   | 6.1  | 7.3  |
| 24         | 6.9                   | 5.8  | 6.6  |
| 26         |                       | 5.6  | 6.0  |
| 28         |                       | 5.4  | 5.6  |
| 30         |                       |      | 5.3  |

Forces de levage en tonnes avec volée variable (No. 1309.xx), contrepoids tourelle de 32.3 t et contrepoids central de 15 t. Les forces de levage indiquées ci-dessus ne sont qu'à titre indicatif. Pour votre levage actuel, les forces de levage sont à relever sur les tableaux de charge livrés avec la documentation propre à la machine.

# Forces de levage - volée variable (No. 1309.xx)

## Flèche principale 83°

### Flèche principale 17 m

| Portée (m) | Longueur de volée (m) |      |      |      |      |      |      |      |
|------------|-----------------------|------|------|------|------|------|------|------|
|            | 17                    | 22.7 | 28.7 | 34.4 | 46.1 | 52.1 | 57.8 | 66.8 |
| 9.5        | 31.8                  | t    |      |      |      |      |      |      |
| 12         | 25.4                  | 24.2 |      |      |      |      |      |      |
| 13         | 23.5                  | 22.4 | 21.3 |      |      |      |      |      |
| 15         | 20.4                  | 19.5 | 18.6 | 17.7 |      |      |      |      |
| 18         | 16.9                  | 16.2 | 15.5 | 14.8 | 12.7 |      |      |      |
| 20         | 14.7                  | 14.6 | 13.9 | 13.3 | 11.8 | 9.1  |      |      |
| 22         |                       | 13.1 | 12.6 | 12.1 | 11.0 | 8.8  | 7.4  |      |
| 26         |                       | 10.6 | 10.5 | 10.1 | 9.2  | 8.1  | 6.9  | 4.8  |
| 32         |                       |      | 7.9  | 7.8  | 7.2  | 6.8  | 6.2  | 4.4  |
| 36         |                       |      |      | 6.6  | 6.2  | 5.8  | 5.4  | 4.3  |
| 48         |                       |      |      |      | 4.0  | 3.8  | 3.5  | 3.0  |
| 50         |                       |      |      |      |      | 3.5  | 3.3  | 2.8  |
| 55         |                       |      |      |      |      |      | 2.7  | 2.3  |
| 60         |                       |      |      |      |      |      | 2.2  |      |

### Flèche principale 23 m

| Portée (m) | Longueur de volée (m) |      |      |      |      |      |      |      |
|------------|-----------------------|------|------|------|------|------|------|------|
|            | 17                    | 22.7 | 28.7 | 34.4 | 46.1 | 52.1 | 57.8 | 66.8 |
| 10.2       | 27.5                  |      |      |      |      |      |      |      |
| 11         | 25.7                  |      |      |      |      |      |      |      |
| 12         | 23.7                  | 22.6 |      |      |      |      |      |      |
| 14         | 20.5                  | 19.5 | 18.6 |      |      |      |      |      |
| 16         | 18.0                  | 17.2 | 16.4 | 15.7 |      |      |      |      |
| 19         | 15.2                  | 14.5 | 13.8 | 13.2 | 11.0 |      |      |      |
| 22         |                       | 12.5 | 11.9 | 11.4 | 10.3 | 8.0  |      |      |
| 24         |                       | 11.5 | 10.9 | 10.4 | 9.4  | 7.7  | 6.5  |      |
| 26         |                       | 10.4 | 10.0 | 9.5  | 8.6  | 7.5  | 6.3  | 4.4  |
| 32         |                       |      | 7.8  | 7.6  | 6.8  | 6.3  | 5.8  | 4.1  |
| 38         |                       |      |      | 6.0  | 5.4  | 5.0  | 4.7  | 3.8  |
| 48         |                       |      |      |      | 3.9  | 3.6  | 3.2  | 2.7  |
| 55         |                       |      |      |      |      | 2.8  | 2.5  | 2.0  |
| 60         |                       |      |      |      |      |      | 2.1  |      |

### Flèche principale 29 m

| Portée (m) | Longueur de volée (m) |      |      |      |      |      |      |      |
|------------|-----------------------|------|------|------|------|------|------|------|
|            | 17                    | 22.7 | 28.7 | 34.4 | 46.1 | 52.1 | 57.8 | 66.8 |
| 11         | 24.0                  |      |      |      |      |      |      |      |
| 12         | 22.1                  |      |      |      |      |      |      |      |
| 13         | 20.5                  | 19.6 |      |      |      |      |      |      |
| 15         | 17.9                  | 17.1 | 16.3 |      |      |      |      |      |
| 20         | 13.6                  | 13.0 | 12.3 | 11.8 | 9.4  |      |      |      |
| 22         | 12.4                  | 11.8 | 11.2 | 10.7 | 9.0  | 7.1  |      |      |
| 24         |                       | 10.8 | 10.2 | 9.8  | 8.5  | 6.9  | 5.6  |      |
| 26         |                       | 9.9  | 9.4  | 9.0  | 8.0  | 6.7  | 5.5  | 4.0  |
| 32         |                       |      | 7.5  | 7.1  | 6.3  | 5.9  | 5.2  | 3.8  |
| 38         |                       |      |      | 5.8  | 5.0  | 4.7  | 4.3  | 3.5  |
| 50         |                       |      |      |      | 3.3  | 3.0  | 2.7  | 2.2  |
| 55         |                       |      |      |      |      | 2.6  | 2.3  |      |

### Flèche principale 35 m

| Portée (m) | Longueur de volée (m) |      |      |      |      |      |      |      |
|------------|-----------------------|------|------|------|------|------|------|------|
|            | 17                    | 22.7 | 28.7 | 34.4 | 46.1 | 52.1 | 57.8 | 66.8 |
| 11.7       | 20.3                  |      |      |      |      |      |      |      |
| 14         | 17.9                  | 15.9 |      |      |      |      |      |      |
| 16         | 15.8                  | 14.7 | 12.6 |      |      |      |      |      |
| 17         | 14.9                  | 14.1 | 12.2 | 10.1 |      |      |      |      |
| 22         | 11.4                  | 11.1 | 9.9  | 8.7  | 6.3  | 5.2  |      |      |
| 24         |                       | 10.1 | 9.3  | 8.2  | 6.0  | 5.1  | 4.2  |      |
| 28         |                       | 8.1  | 8.2  | 7.5  | 5.5  | 4.7  | 4.0  | 2.9  |
| 34         |                       |      | 6.4  | 6.2  | 5.0  | 4.3  | 3.6  | 2.6  |
| 38         |                       |      |      | 5.4  | 4.5  | 4.0  | 3.4  | 2.5  |
| 48         |                       |      |      |      | 3.3  | 3.0  | 2.6  | 2.0  |
| 50         |                       |      |      |      | 3.1  | 2.8  | 2.4  |      |
| 55         |                       |      |      |      |      | 2.3  |      |      |

### Flèche principale 38 m

| Portée (m) | Longueur de volée (m) |      |      |      |      |      |
|------------|-----------------------|------|------|------|------|------|
|            | 17                    | 22.7 | 28.7 | 34.4 | 40.4 | 46.1 |
| 12.1       | 17.6                  |      |      |      |      |      |
| 14         | 16.3                  | 13.9 |      |      |      |      |
| 16         | 15.0                  | 12.9 | 10.8 |      |      |      |
| 18         | 13.6                  | 11.6 | 10.1 | 8.7  |      |      |
| 19         | 12.9                  | 11.1 | 9.7  | 8.4  | 6.9  |      |
| 22         | 10.5                  | 9.9  | 8.8  | 7.6  | 6.4  | 5.5  |
| 28         |                       | 7.7  | 7.5  | 6.5  | 5.6  | 4.9  |
| 34         |                       |      | 6.1  | 5.7  | 5.0  | 4.4  |
| 40         |                       |      |      | 4.5  | 4.4  | 3.8  |
| 46         |                       |      |      |      | 3.7  | 3.3  |
| 50         |                       |      |      |      |      | 3.0  |

### Flèche principale 41 m

| Portée (m) | Longueur de volée (m) |      |      |
|------------|-----------------------|------|------|
|            | 22.7                  | 25.7 | 28.7 |
| 14.1       | 12.1                  |      |      |
| 15         | 11.4                  | 10.2 |      |
| 16         | 11.0                  | 10.0 | 9.4  |
| 18         | 10.1                  | 9.2  | 8.9  |
| 20         | 9.4                   | 8.6  | 8.2  |
| 22         | 8.8                   | 7.9  | 7.7  |
| 24         | 8.3                   | 7.5  | 7.2  |
| 26         | 7.8                   | 7.3  | 6.9  |
| 28         | 7.2                   | 7.1  | 6.7  |
| 32         |                       | 5.7  | 6.1  |
| 34         |                       |      | 5.6  |

Forces de levage en tonnes avec volée variable (No. 1309.xx), contrepoids tourelle de 32.3 t et contrepoids central de 15 t. Les forces de levage indiquées ci-dessus ne sont qu'à titre indicatif. Pour votre levage actuel, les forces de levage sont à relever sur les tableaux de charge livrés avec la documentation propre à la machine.



# Forces de levage - volée variable (No. 1309.xx)

## Flèche principale 75°

### Flèche principale 17 m

| Portée (m) | Longueur de volée (m) |      |      |      |      |      |      |      |
|------------|-----------------------|------|------|------|------|------|------|------|
|            | 17                    | 22.7 | 28.7 | 34.4 | 46.1 | 52.1 | 57.8 | 66.8 |
| 14.1       | t                     | t    | t    | t    | t    | t    | t    | t    |
| 17         | 20.4                  | 16.2 |      |      |      |      |      |      |
| 19         | 16.9                  | 13.7 |      |      |      |      |      |      |
| 22         | 15.0                  | 12.4 | 11.8 | 11.3 |      |      |      |      |
| 28         |                       | 9.0  | 8.9  | 8.6  | 7.7  |      |      |      |
| 30         |                       |      | 8.1  | 8.0  | 7.1  | 6.7  |      |      |
| 32         |                       |      | 7.4  | 7.3  | 6.6  | 6.2  | 5.8  |      |
| 34         |                       |      | 6.8  | 6.7  | 6.1  | 5.7  | 5.3  |      |
| 36         |                       |      |      | 6.2  | 5.7  | 5.3  | 4.9  | 4.3  |
| 40         |                       |      |      | 5.3  | 4.9  | 4.5  | 4.2  | 3.6  |
| 44         |                       |      |      |      | 4.2  | 3.9  | 3.6  | 3.1  |
| 48         |                       |      |      |      | 3.6  | 3.4  | 3.1  | 2.6  |
| 50         |                       |      |      |      | 3.3  | 3.2  | 2.9  | 2.3  |
| 55         |                       |      |      |      |      | 2.6  | 2.4  |      |

### Flèche principale 23 m

| Portée (m) | Longueur de volée (m) |      |      |      |      |      |      |      |
|------------|-----------------------|------|------|------|------|------|------|------|
|            | 17                    | 22.7 | 28.7 | 34.4 | 46.1 | 52.1 | 57.8 | 66.8 |
| 15.6       | t                     | t    | t    | t    | t    | t    | t    | t    |
| 19         | 16.9                  | 13.2 |      |      |      |      |      |      |
| 22         | 11.9                  | 11.4 | 10.8 |      |      |      |      |      |
| 24         | 10.7                  | 10.4 | 9.8  | 9.4  |      |      |      |      |
| 28         |                       | 8.7  | 8.3  | 7.9  | 6.9  |      |      |      |
| 30         |                       | 7.9  | 7.7  | 7.3  | 6.4  |      |      |      |
| 32         |                       |      | 7.1  | 6.7  | 5.9  | 5.5  |      |      |
| 34         |                       |      | 6.5  | 6.3  | 5.5  | 5.1  | 4.7  |      |
| 36         |                       |      | 6.0  | 5.8  | 5.1  | 4.7  | 4.3  |      |
| 38         |                       |      |      | 5.4  | 4.7  | 4.3  | 4.0  | 3.4  |
| 40         |                       |      |      | 5.0  | 4.4  | 4.0  | 3.7  | 3.1  |
| 48         |                       |      |      |      | 3.3  | 3.0  | 2.6  | 2.1  |
| 50         |                       |      |      |      | 3.1  | 2.7  | 2.4  |      |
| 55         |                       |      |      |      |      | 2.3  |      |      |

### Flèche principale 29 m

| Portée (m) | Longueur de volée (m) |      |      |      |      |      |      |      |
|------------|-----------------------|------|------|------|------|------|------|------|
|            | 17                    | 22.7 | 28.7 | 34.4 | 46.1 | 52.1 | 57.8 | 66.8 |
| 17.2       | t                     | t    | t    | t    | t    | t    | t    | t    |
| 20         | 14.0                  | 11.4 |      |      |      |      |      |      |
| 24         | 9.9                   | 9.5  | 8.9  |      |      |      |      |      |
| 26         | 9.1                   | 8.7  | 8.2  | 7.7  |      |      |      |      |
| 30         |                       | 7.4  | 6.9  | 6.5  | 5.7  |      |      |      |
| 32         |                       |      | 6.4  | 6.1  | 5.2  | 4.7  |      |      |
| 36         |                       |      | 5.6  | 5.2  | 4.5  | 4.1  | 3.7  |      |
| 40         |                       |      |      | 4.6  | 3.8  | 3.5  | 3.1  | 2.5  |
| 42         |                       |      |      | 4.3  | 3.6  | 3.2  | 2.8  | 2.3  |
| 44         |                       |      |      |      | 3.3  | 2.9  | 2.6  | 2.1  |
| 48         |                       |      |      |      |      | 2.8  | 2.5  | 2.2  |
| 50         |                       |      |      |      |      | 2.6  | 2.3  |      |

### Flèche principale 35 m

| Portée (m) | Longueur de volée (m) |      |      |      |      |      |      |      |
|------------|-----------------------|------|------|------|------|------|------|------|
|            | 17                    | 22.7 | 28.7 | 34.4 | 46.1 | 52.1 | 57.8 | 66.8 |
| 18.7       | t                     | t    | t    | t    | t    | t    | t    | t    |
| 22         | 11.4                  | 9.4  |      |      |      |      |      |      |
| 24         | 9.9                   | 9.0  | 8.5  | 8.0  |      |      |      |      |
| 26         | 8.3                   | 8.7  | 7.8  | 7.3  |      |      |      |      |
| 28         |                       | 7.2  | 6.7  | 6.3  |      |      |      |      |
| 32         |                       | 6.2  | 5.8  | 5.4  | 4.6  |      |      |      |
| 34         |                       |      | 5.4  | 5.0  | 4.2  | 3.8  |      |      |
| 36         |                       |      | 5.0  | 4.6  | 3.9  | 3.5  | 3.1  |      |
| 38         |                       |      | 4.7  | 4.3  | 3.6  | 3.2  | 2.8  |      |
| 44         |                       |      |      | 3.5  | 2.8  | 2.4  | 2.1  |      |
| 48         |                       |      |      |      | 2.4  | 2.0  |      |      |
| 50         |                       |      |      |      | 2.2  |      |      |      |

### Flèche principale 38 m

| Portée (m) | Longueur de volée (m) |      |      |      |      |      |
|------------|-----------------------|------|------|------|------|------|
|            | 17                    | 22.7 | 28.7 | 34.4 | 40.4 | 46.1 |
| 19.5       | t                     | t    | t    | t    | t    | t    |
| 22         | 10.4                  | 8.7  |      |      |      |      |
| 26         | 9.3                   | 7.4  | 6.9  |      |      |      |
| 28         | 7.8                   | 7.4  | 6.9  |      |      |      |
| 30         | 7.2                   | 6.8  | 6.3  | 5.9  |      |      |
| 32         |                       | 6.3  | 5.8  | 5.4  | 5.0  |      |
| 34         |                       | 5.8  | 5.4  | 5.0  | 4.6  | 4.2  |
| 36         |                       | 5.4  | 5.0  | 4.6  | 4.2  | 3.9  |
| 40         |                       |      | 4.1  | 3.7  | 3.3  | 3.0  |
| 44         |                       |      |      | 3.2  | 2.9  | 2.5  |
| 48         |                       |      |      |      | 2.5  | 2.1  |
| 50         |                       |      |      |      | 2.3  |      |

### Flèche principale 41 m

| Portée (m) | Longueur de volée (m) |      |      |
|------------|-----------------------|------|------|
|            | 22.7                  | 25.7 | 28.7 |
| 22.7       | t                     | t    | t    |
| 24         | 7.9                   | 7.1  |      |
| 26         | 7.6                   | 6.7  | 6.4  |
| 28         | 6.9                   | 6.1  | 5.9  |
| 30         | 6.4                   | 5.7  | 5.4  |
| 32         | 5.9                   | 5.2  | 5.0  |
| 34         | 5.5                   | 4.9  | 4.7  |
| 36         | 5.1                   | 4.5  | 4.3  |
| 38         |                       |      | 4.0  |
| 40         |                       |      | 3.8  |

Forces de levage en tonnes avec volée variable (No. 1309.xx), contrepoids tourelle de 32.3 t et contrepoids central de 15 t. Les forces de levage indiquées ci-dessus ne sont qu'à titre indicatif. Pour votre levage actuel, les forces de levage sont à relever sur les tableaux de charge livrés avec la documentation propre à la machine.

# Forces de levage - volée variable (No. 1309.xx)

## Flèche principale 65°

### Flèche principale 17 m

| Portée (m) | Longueur de volée (m) |      |      |      |      |      |      |      |
|------------|-----------------------|------|------|------|------|------|------|------|
|            | 17                    | 22.7 | 28.7 | 34.4 | 46.1 | 52.1 | 57.8 | 66.8 |
| 19.5       | t                     | t    | t    | t    | t    | t    | t    | t    |
| 24         | 13.5                  | 10.4 | 10.3 |      |      |      |      |      |
| 26         | 9.3                   | 9.3  |      |      |      |      |      |      |
| 28         |                       | 8.4  | 8.2  |      |      |      |      |      |
| 30         |                       | 7.6  | 7.5  | 7.2  |      |      |      |      |
| 36         |                       |      | 5.8  | 5.6  |      |      |      |      |
| 38         |                       |      |      | 5.2  | 4.6  |      |      |      |
| 40         |                       |      |      | 4.8  | 4.3  | 3.9  |      |      |
| 42         |                       |      |      | 4.4  | 4.0  | 3.6  |      |      |
| 44         |                       |      |      |      | 3.7  | 3.4  | 3.0  |      |
| 48         |                       |      |      |      | 3.2  | 2.9  | 2.6  | 2.0  |
| 50         |                       |      |      |      | 2.9  | 2.7  | 2.4  |      |
| 55         |                       |      |      |      | 2.2  |      |      |      |

### Flèche principale 23 m

| Portée (m) | Longueur de volée (m) |      |      |      |      |      |      |  |
|------------|-----------------------|------|------|------|------|------|------|--|
|            | 17                    | 22.7 | 28.7 | 34.4 | 46.1 | 52.1 | 57.8 |  |
| 22         | t                     | t    | t    | t    | t    | t    | t    |  |
| 26         | 10.5                  | 8.7  | 8.4  |      |      |      |      |  |
| 28         | 7.9                   | 7.7  |      |      |      |      |      |  |
| 30         |                       | 7.1  | 6.7  |      |      |      |      |  |
| 34         |                       | 5.9  | 5.7  | 5.4  |      |      |      |  |
| 38         |                       |      | 4.9  | 4.6  |      |      |      |  |
| 40         |                       |      |      | 4.3  | 3.6  |      |      |  |
| 42         |                       |      |      | 4.0  | 3.3  |      |      |  |
| 44         |                       |      |      | 3.7  | 3.1  | 2.7  |      |  |
| 46         |                       |      |      |      | 2.8  | 2.5  | 2.1  |  |
| 48         |                       |      |      |      | 2.6  | 2.3  |      |  |
| 50         |                       |      |      |      | 2.4  | 2.1  |      |  |
| 55         |                       |      |      |      | 2.0  |      |      |  |

### Flèche principale 29 m

| Portée (m) | Longueur de volée (m) |      |      |      |      |  |
|------------|-----------------------|------|------|------|------|--|
|            | 17                    | 22.7 | 28.7 | 34.4 | 46.1 |  |
| 24.5       | t                     | t    | t    | t    | t    |  |
| 28         | 8.1                   | 7.1  | 6.6  |      |      |  |
| 30         | 6.5                   | 6.1  |      |      |      |  |
| 32         |                       | 5.7  | 5.2  |      |      |  |
| 36         |                       | 4.9  | 4.5  | 4.1  |      |  |
| 42         |                       |      | 3.6  | 3.3  | 2.6  |  |
| 44         |                       |      |      | 3.1  | 2.4  |  |
| 46         |                       |      |      | 2.9  | 2.2  |  |
| 48         |                       |      |      | 2.7  |      |  |

### Flèche principale 35 m

| Portée (m) | Longueur de volée (m) |      |      |      |  |
|------------|-----------------------|------|------|------|--|
|            | 17                    | 22.7 | 28.7 | 34.4 |  |
| 27.1       | t                     | t    | t    | t    |  |
| 32         | 6.2                   | 5.1  | 4.8  |      |  |
| 34         |                       | 4.4  | 4.0  |      |  |
| 38         |                       | 3.8  | 3.4  | 3.0  |  |
| 40         |                       |      | 3.2  | 2.8  |  |
| 42         |                       |      | 2.9  | 2.6  |  |
| 44         |                       |      | 2.7  | 2.4  |  |
| 46         |                       |      |      | 2.2  |  |
| 48         |                       |      |      | 2.0  |  |

### Flèche principale 38 m

| Portée (m) | Longueur de volée (m) |      |      |      |  |
|------------|-----------------------|------|------|------|--|
|            | 17                    | 22.7 | 28.7 | 34.4 |  |
| 28.3       | t                     | t    | t    | t    |  |
| 32         | 5.3                   | 4.7  | 4.3  |      |  |
| 34         | 4.3                   | 4.0  |      |      |  |
| 36         |                       | 3.7  | 3.2  |      |  |
| 40         |                       | 3.1  | 2.8  | 2.4  |  |
| 44         |                       |      | 2.3  | 2.0  |  |
| 46         |                       |      | 2.1  |      |  |

### Flèche principale 41 m

| Portée (m) | Longueur de volée (m) |      |      |  |
|------------|-----------------------|------|------|--|
|            | 22.7                  | 25.7 | 28.7 |  |
| 32.9       | t                     | t    | t    |  |
| 34         | 3.6                   | 3.5  |      |  |
| 36         | 3.2                   | 3.0  |      |  |
| 38         | 2.9                   | 2.7  | 2.5  |  |
| 40         | 2.7                   | 2.5  | 2.3  |  |
| 42         |                       | 2.3  | 2.1  |  |
| 44         |                       | 2.1  |      |  |

Forces de levage en tonnes avec volée variable (No. 1309.xx), contrepoids tourelle de 32.3 t et contrepoids central de 15 t. Les forces de levage indiquées ci-dessus ne sont qu'à titre indicatif. Pour votre levage actuel, les forces de levage sont à relever sur les tableaux de charge livrés avec la documentation propre à la machine.

# Forces de levage - volée variable (No. 1309.xx)

## Flèche principale 45°

### Flèche principale 17 m

| Portée (m) | Longueur de volée (m) |      |      |      |  |  |  |  |
|------------|-----------------------|------|------|------|--|--|--|--|
|            | 17                    | 22.7 | 28.7 | 34.4 |  |  |  |  |
| t          | t                     | t    | t    |      |  |  |  |  |
| 28.4       | 7.1                   |      |      |      |  |  |  |  |
| 30         | 6.7                   |      |      |      |  |  |  |  |
| 34         |                       | 5.5  |      |      |  |  |  |  |
| 36         |                       | 5.0  |      |      |  |  |  |  |
| 38         |                       |      | 4.4  |      |  |  |  |  |
| 42         |                       |      | 3.8  |      |  |  |  |  |
| 44         |                       |      |      | 3.3  |  |  |  |  |
| 46         |                       |      |      | 3.1  |  |  |  |  |

### Flèche principale 23 m

| Portée (m) | Longueur de volée (m) |      |      |      |  |  |  |  |
|------------|-----------------------|------|------|------|--|--|--|--|
|            | 17                    | 22.7 | 28.7 | 34.4 |  |  |  |  |
| t          | t                     | t    | t    |      |  |  |  |  |
| 32.6       | 5.0                   |      |      |      |  |  |  |  |
| 34         | 4.8                   |      |      |      |  |  |  |  |
| 38         |                       | 3.9  |      |      |  |  |  |  |
| 40         |                       | 3.6  |      |      |  |  |  |  |
| 44         |                       |      | 2.8  |      |  |  |  |  |
| 46         |                       |      | 2.6  |      |  |  |  |  |
| 48         |                       |      |      | 2.2  |  |  |  |  |

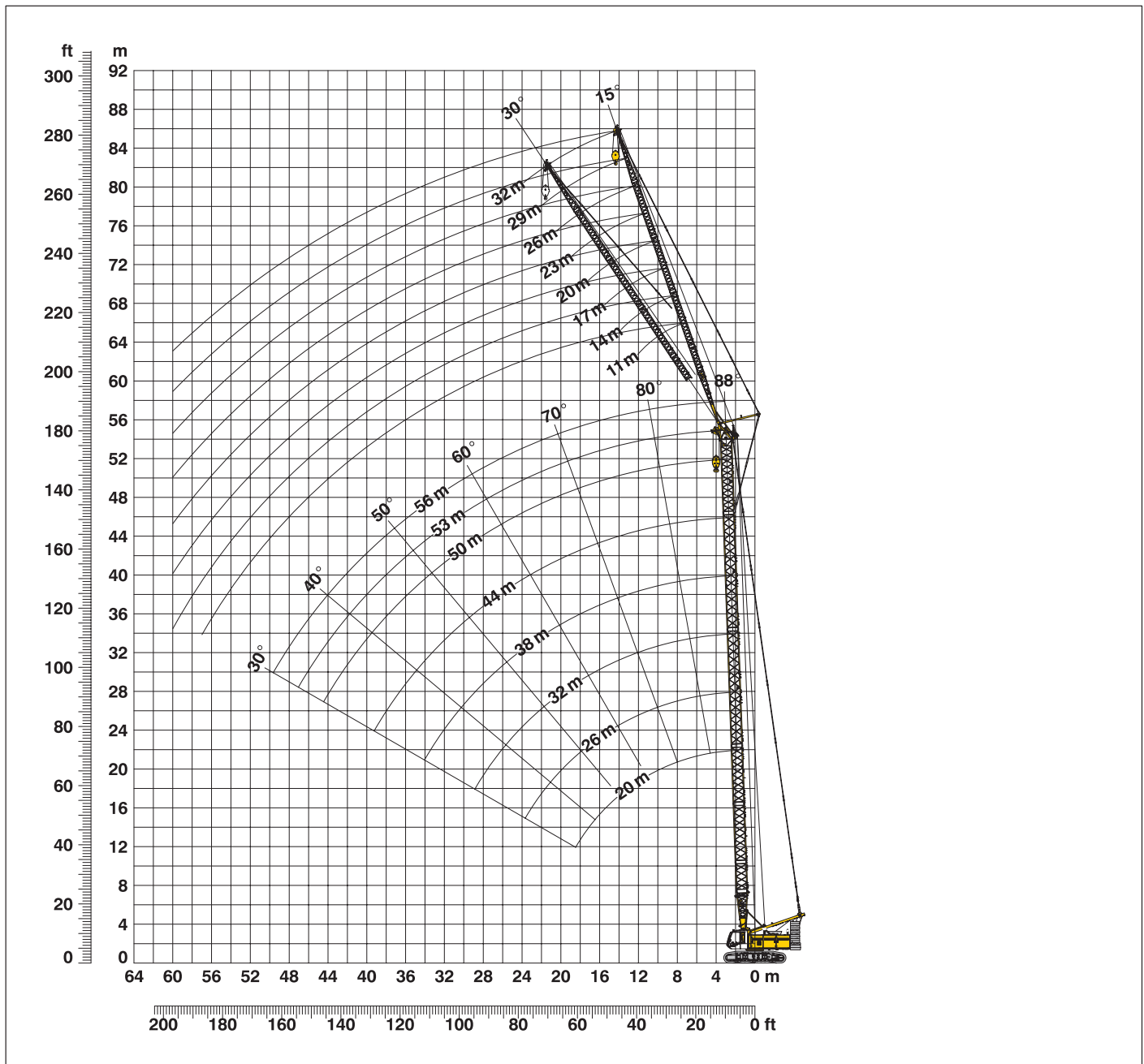
### Flèche principale 29 m

| Portée (m) | Longueur de volée (m) |      |  |  |  |  |  |
|------------|-----------------------|------|--|--|--|--|--|
|            | 17                    | 22.7 |  |  |  |  |  |
| t          | t                     | t    |  |  |  |  |  |
| 36.9       | 3.3                   |      |  |  |  |  |  |
| 38         | 3.2                   |      |  |  |  |  |  |
| 42         |                       | 2.5  |  |  |  |  |  |
| 44         |                       | 2.3  |  |  |  |  |  |

Forces de levage en tonnes avec volée variable (No. 1309.xx), contrepoids tourelle de 32.3 t et contrepoids central de 15 t. Les forces de levage indiquées ci-dessus ne sont qu'à titre indicatif. Pour votre levage actuel, les forces de levage sont à relever sur les tableaux de charge livrés avec la documentation propre à la machine.

# Fléchette fixe (No. 0806.xx) 15° et 30°

## Flèche principale 88° - 30°



### Assemblage de la flèche principale pour une longueur de 20 m à 56 m – v. tableau 1, p. 12

#### Configuration avec fléchette fixe (11 m - 32 m)

|                                    | Longueur | Nombre d'éléments de fléchette |    |    |    |    |    |    |    |
|------------------------------------|----------|--------------------------------|----|----|----|----|----|----|----|
| Pied de fléchette                  | 5.5 m    | 1                              | 1  | 1  | 1  | 1  | 1  | 1  | 1  |
| Élément intermédiaire de fléchette | 3.0 m    |                                | 1  |    | 1  |    | 1  |    | 1  |
| Élément intermédiaire de fléchette | 6.0 m    |                                |    | 1  | 1  | 2  | 2  | 3  | 3  |
| Tête de fléchette                  | 5.5 m    | 1                              | 1  | 1  | 1  | 1  | 1  | 1  | 1  |
| Longueur de fléchette (m)          |          | 11                             | 14 | 17 | 20 | 23 | 26 | 29 | 32 |

# Forces de levage - fléchette fixe (No. 0806.xx)

## Angle de fléchette fixe 15°

### Flèche principale 20 m

| Portée (m) | Longueur de fléchette (m) |      |     |     |
|------------|---------------------------|------|-----|-----|
|            | 11                        | 20   | 26  | 32  |
| 4.8        | 24.0                      |      |     |     |
| 9          | 23.0                      | 12.6 |     |     |
| 11         | 21.6                      | 10.9 | 6.9 |     |
| 14         | 19.8                      | 9.9  | 6.3 | 4.1 |
| 16         | 18.7                      | 9.3  | 6.0 | 3.9 |
| 18         | 16.0                      | 8.8  | 5.7 | 3.7 |
| 20         | 13.9                      | 8.3  | 5.4 | 3.6 |
| 22         | 12.2                      | 7.9  | 5.1 | 3.5 |
| 24         | 10.9                      | 7.6  | 4.9 | 3.3 |
| 26         | 9.7                       | 7.2  | 4.7 | 3.2 |
| 28         | 8.7                       | 7.0  | 4.5 | 3.1 |
| 30         | 7.9                       | 6.7  | 4.3 | 3.0 |
| 38         |                           | 5.8  | 3.8 | 2.7 |
| 44         |                           |      | 3.7 | 2.5 |
| 50         |                           |      |     | 2.5 |

### Flèche principale 26 m

| Portée (m) | Longueur de fléchette (m) |      |     |     |
|------------|---------------------------|------|-----|-----|
|            | 11                        | 20   | 26  | 32  |
| 5.1        | 24.0                      |      |     |     |
| 9          | 22.3                      | 12.1 |     |     |
| 11         | 21.1                      | 10.6 | 6.7 |     |
| 14         | 19.2                      | 9.7  | 6.2 | 4.0 |
| 16         | 17.8                      | 9.2  | 5.9 | 3.9 |
| 18         | 15.6                      | 8.8  | 5.6 | 3.7 |
| 20         | 13.6                      | 8.3  | 5.3 | 3.6 |
| 22         | 12.0                      | 7.9  | 5.1 | 3.5 |
| 24         | 10.6                      | 7.6  | 4.9 | 3.3 |
| 26         | 9.4                       | 7.3  | 4.7 | 3.2 |
| 30         | 7.6                       | 6.7  | 4.4 | 3.0 |
| 34         | 6.2                       | 6.4  | 4.1 | 2.9 |
| 44         |                           | 4.3  | 3.6 | 2.5 |
| 50         |                           |      | 3.5 | 2.4 |
| 55         |                           |      |     | 2.4 |

### Flèche principale 32 m

| Portée (m) | Longueur de fléchette (m) |      |     |     |
|------------|---------------------------|------|-----|-----|
|            | 11                        | 20   | 26  | 32  |
| 5.3        | 22.8                      |      |     |     |
| 9          | 20.7                      | 10.4 |     |     |
| 12         | 19.1                      | 9.8  | 6.3 |     |
| 14         | 18.0                      | 9.3  | 6.0 | 3.9 |
| 16         | 16.9                      | 8.9  | 5.7 | 3.8 |
| 18         | 14.9                      | 8.5  | 5.5 | 3.7 |
| 20         | 13.2                      | 8.1  | 5.2 | 3.5 |
| 22         | 11.8                      | 7.8  | 5.0 | 3.4 |
| 26         | 9.2                       | 7.2  | 4.6 | 3.2 |
| 32         | 6.7                       | 6.4  | 4.2 | 2.9 |
| 36         | 5.5                       | 5.9  | 4.0 | 2.8 |
| 40         | 4.5                       | 4.9  | 3.8 | 2.6 |
| 48         |                           | 3.4  | 3.5 | 2.5 |
| 55         |                           |      | 2.7 | 2.4 |
| 60         |                           |      |     | 2.3 |

### Flèche principale 38 m

| Portée (m) | Longueur de fléchette (m) |     |     |     |
|------------|---------------------------|-----|-----|-----|
|            | 11                        | 20  | 26  | 32  |
| 5.5        | 20.5                      |     |     |     |
| 9          | 19.0                      | 9.8 |     |     |
| 12         | 17.3                      | 9.3 | 6.0 |     |
| 14         | 16.3                      | 8.9 | 5.8 | 3.8 |
| 16         | 15.4                      | 8.5 | 5.6 | 3.7 |
| 20         | 12.4                      | 7.8 | 5.1 | 3.5 |
| 24         | 10.0                      | 7.3 | 4.7 | 3.2 |
| 28         | 8.0                       | 6.7 | 4.4 | 3.1 |
| 32         | 6.4                       | 6.2 | 4.2 | 2.9 |
| 36         | 5.2                       | 5.7 | 3.9 | 2.8 |
| 40         | 4.2                       | 4.7 | 3.7 | 2.6 |
| 44         | 3.5                       | 3.9 | 3.6 | 2.5 |
| 50         |                           | 2.9 | 3.1 | 2.4 |
| 55         |                           |     | 2.4 | 2.3 |
| 60         |                           |     |     | 2.0 |

### Flèche principale 44 m

| Portée (m) | Longueur de fléchette (m) |     |     |     |
|------------|---------------------------|-----|-----|-----|
|            | 11                        | 20  | 26  | 32  |
| 5.7        | 17.4                      |     |     |     |
| 10         | 15.7                      | 8.8 |     |     |
| 11         | 15.3                      | 8.7 |     |     |
| 12         | 14.9                      | 8.5 | 5.6 |     |
| 13         | 14.5                      | 8.4 | 5.6 |     |
| 14         | 14.1                      | 8.2 | 5.5 | 3.7 |
| 18         | 12.6                      | 7.6 | 5.1 | 3.5 |
| 22         | 10.5                      | 7.0 | 4.7 | 3.3 |
| 26         | 8.5                       | 6.4 | 4.4 | 3.1 |
| 30         | 6.9                       | 5.9 | 4.1 | 2.9 |
| 34         | 5.6                       | 5.4 | 3.9 | 2.8 |
| 38         | 4.5                       | 4.9 | 3.7 | 2.6 |
| 42         | 3.6                       | 4.0 | 3.6 | 2.5 |
| 46         | 2.9                       | 3.3 | 3.4 | 2.4 |
| 50         | 2.3                       | 2.7 | 2.9 | 2.3 |
| 55         |                           | 2.0 | 2.2 | 2.3 |

### Flèche principale 50 m

| Portée (m) | Longueur de fléchette (m) |     |     |     |
|------------|---------------------------|-----|-----|-----|
|            | 11                        | 20  | 26  | 32  |
| 5.9        | 14.7                      |     |     |     |
| 10         | 13.4                      | 8.0 |     |     |
| 12         | 12.6                      | 7.8 | 5.2 |     |
| 15         | 11.1                      | 7.3 | 5.0 | 3.5 |
| 16         | 10.8                      | 7.1 | 4.9 | 3.4 |
| 18         | 10.1                      | 6.8 | 4.8 | 3.3 |
| 22         | 9.0                       | 6.2 | 4.5 | 3.1 |
| 26         | 7.8                       | 5.7 | 4.2 | 3.0 |
| 30         | 6.4                       | 5.2 | 4.0 | 2.8 |
| 34         | 5.2                       | 4.7 | 3.7 | 2.7 |
| 38         | 4.2                       | 4.2 | 3.5 | 2.5 |
| 42         | 3.4                       | 3.7 | 3.2 | 2.5 |
| 46         | 2.6                       | 3.0 | 3.0 | 2.4 |
| 48         | 2.3                       | 2.7 | 2.8 | 2.3 |
| 50         | 2.0                       | 2.4 | 2.6 | 2.3 |
| 55         |                           |     |     | 2.0 |

### Flèche principale 53 m

| Portée (m) | Longueur de fléchette (m) |     |     |     |
|------------|---------------------------|-----|-----|-----|
|            | 11                        | 20  | 26  | 32  |
| 6          | 13.4                      |     |     |     |
| 11         | 11.6                      | 7.4 |     |     |
| 12         | 11.4                      | 7.3 | 5.0 |     |
| 15         | 10.5                      | 6.9 | 4.8 | 3.4 |
| 18         | 9.6                       | 6.5 | 4.6 | 3.3 |
| 22         | 8.6                       | 5.9 | 4.3 | 3.1 |
| 26         | 7.6                       | 5.4 | 4.1 | 2.9 |
| 30         | 6.1                       | 5.0 | 3.8 | 2.8 |
| 34         | 4.9                       | 4.5 | 3.6 | 2.6 |
| 38         | 4.0                       | 4.2 | 3.4 | 2.5 |
| 40         | 3.5                       | 3.8 | 3.3 | 2.5 |
| 42         | 3.2                       | 3.5 | 3.2 | 2.4 |
| 44         | 2.8                       | 3.1 | 3.1 | 2.4 |
| 46         | 2.5                       | 2.8 | 2.9 | 2.3 |
| 48         | 2.2                       | 2.5 | 2.6 | 2.3 |
| 50         |                           | 2.2 | 2.4 | 2.2 |

### Flèche principale 56 m

| Portée (m) | Longueur de fléchette (m) |     |     |     |
|------------|---------------------------|-----|-----|-----|
|            | 11                        | 14  | 20  | 23  |
| 6.1        | 10.6                      |     |     |     |
| 8          | 10.6                      | 9.1 |     |     |
| 10         | 10.3                      | 9.1 | 6.6 |     |
| 11         | 10.0                      | 8.9 | 6.6 | 5.6 |
| 12         | 9.8                       | 8.7 | 6.5 | 5.5 |
| 14         | 9.2                       | 8.2 | 6.3 | 5.4 |
| 18         | 8.1                       | 7.3 | 5.8 | 5.1 |
| 22         | 7.2                       | 6.5 | 5.2 | 4.7 |
| 26         | 6.3                       | 5.8 | 4.8 | 4.3 |
| 30         | 5.6                       | 5.1 | 4.3 | 4.0 |
| 34         | 4.7                       | 4.6 | 3.9 | 3.6 |
| 38         | 3.8                       | 3.9 | 3.6 | 3.3 |
| 42         | 3.0                       | 3.1 | 3.2 | 3.0 |
| 46         | 2.3                       | 2.4 | 2.6 | 2.7 |
| 48         | 2.0                       | 2.1 | 2.3 | 2.4 |
| 50         |                           |     | 2.1 | 2.2 |

Forces de levage en tonnes avec fléchette fixe (No. 0806.xx), contrepoids tourelle de 32.3 t et contrepoids central de 15 t. Les forces de levage indiquées ci-dessus ne sont qu'à titre indicatif. Pour votre levage actuel, les forces de levage sont à relever sur les tableaux de charge livrés avec la documentation propre à la machine.

# Forces de levage - fléchette fixe (No. 0806.xx)

## Angle de fléchette fixe 30°

### Flèche principale 20 m

| Portée (m) | Longueur de fléchette (m) |     |     |     |
|------------|---------------------------|-----|-----|-----|
|            | 11                        | 20  | 26  | 32  |
|            | t                         | t   | t   | t   |
| 7.5        | 21.7                      |     |     |     |
| 13         | 19.0                      | 9.0 |     |     |
| 17         | 16.7                      | 8.2 | 5.2 |     |
| 22         | 12.4                      | 7.4 | 4.7 | 3.2 |
| 24         | 11.0                      | 7.0 | 4.5 | 3.1 |
| 26         | 9.8                       | 6.8 | 4.4 | 3.0 |
| 28         | 8.8                       | 6.6 | 4.2 | 3.0 |
| 30         | 7.9                       | 6.4 | 4.1 | 2.9 |
| 34         |                           | 6.2 | 3.9 | 2.7 |
| 36         |                           | 6.1 | 3.8 | 2.7 |
| 38         |                           | 5.9 | 3.8 | 2.6 |
| 42         |                           |     | 3.7 | 2.5 |
| 44         |                           |     | 3.7 | 2.5 |
| 48         |                           |     |     | 2.5 |
| 50         |                           |     |     | 2.6 |

### Flèche principale 26 m

| Portée (m) | Longueur de fléchette (m) |     |     |     |
|------------|---------------------------|-----|-----|-----|
|            | 11                        | 20  | 26  | 32  |
|            | t                         | t   | t   | t   |
| 7.7        | 20.6                      |     |     |     |
| 14         | 18.1                      | 8.6 |     |     |
| 17         | 16.7                      | 8.1 | 5.1 |     |
| 22         | 12.2                      | 7.3 | 4.7 | 3.2 |
| 24         | 10.8                      | 7.1 | 4.5 | 3.1 |
| 26         | 9.6                       | 6.8 | 4.4 | 3.0 |
| 28         | 8.6                       | 6.6 | 4.3 | 2.9 |
| 30         | 7.8                       | 6.5 | 4.1 | 2.9 |
| 32         | 7.0                       | 6.3 | 4.0 | 2.8 |
| 34         | 6.3                       | 6.2 | 3.9 | 2.7 |
| 38         |                           | 5.8 | 3.8 | 2.6 |
| 44         |                           | 4.4 | 3.6 | 2.5 |
| 48         |                           |     | 3.5 | 2.5 |
| 50         |                           |     | 3.4 | 2.5 |
| 55         |                           |     |     | 2.6 |

### Flèche principale 32 m

| Portée (m) | Longueur de fléchette (m) |     |     |     |
|------------|---------------------------|-----|-----|-----|
|            | 11                        | 20  | 26  | 32  |
|            | t                         | t   | t   | t   |
| 7.9        | 19.1                      |     |     |     |
| 14         | 16.2                      | 8.3 |     |     |
| 17         | 14.8                      | 7.8 | 4.9 |     |
| 22         | 11.9                      | 7.2 | 4.6 | 3.1 |
| 26         | 9.5                       | 6.6 | 4.3 | 3.0 |
| 28         | 8.5                       | 6.4 | 4.2 | 2.9 |
| 30         | 7.6                       | 6.2 | 4.1 | 2.9 |
| 32         | 6.8                       | 5.9 | 4.0 | 2.8 |
| 34         | 6.2                       | 5.7 | 3.9 | 2.7 |
| 36         | 5.6                       | 5.5 | 3.8 | 2.7 |
| 38         | 5.1                       | 5.4 | 3.8 | 2.6 |
| 40         | 4.6                       | 5.1 | 3.7 | 2.6 |
| 50         |                           | 3.2 | 3.5 | 2.4 |
| 55         |                           |     | 2.7 | 2.5 |
| 60         |                           |     |     | 2.3 |

### Flèche principale 38 m

| Portée (m) | Longueur de fléchette (m) |     |     |     |
|------------|---------------------------|-----|-----|-----|
|            | 11                        | 20  | 26  | 32  |
|            | t                         | t   | t   | t   |
| 8.1        | 17.1                      |     |     |     |
| 14         | 14.9                      | 7.8 |     |     |
| 18         | 13.4                      | 7.4 | 4.7 |     |
| 22         | 11.5                      | 6.9 | 4.5 | 3.1 |
| 26         | 9.3                       | 6.4 | 4.3 | 2.9 |
| 30         | 7.4                       | 5.9 | 4.1 | 2.8 |
| 34         | 6.0                       | 5.5 | 3.9 | 2.7 |
| 36         | 5.4                       | 5.4 | 3.8 | 2.7 |
| 38         | 4.8                       | 5.2 | 3.7 | 2.6 |
| 40         | 4.4                       | 4.9 | 3.7 | 2.6 |
| 42         | 3.9                       | 4.5 | 3.6 | 2.5 |
| 44         | 3.5                       | 4.1 | 3.5 | 2.5 |
| 46         | 3.2                       | 3.7 | 3.5 | 2.4 |
| 55         |                           | 2.3 | 2.6 | 2.4 |
| 60         |                           |     |     | 2.2 |

### Flèche principale 44 m

| Portée (m) | Longueur de fléchette (m) |     |     |     |
|------------|---------------------------|-----|-----|-----|
|            | 11                        | 20  | 26  | 32  |
|            | t                         | t   | t   | t   |
| 8.3        | 14.6                      |     |     |     |
| 14         | 12.7                      | 7.2 |     |     |
| 18         | 11.2                      | 6.9 | 4.5 |     |
| 22         | 10.1                      | 6.3 | 4.3 | 3.0 |
| 26         | 8.8                       | 5.9 | 4.1 | 2.9 |
| 30         | 7.1                       | 5.5 | 3.9 | 2.8 |
| 34         | 5.8                       | 5.1 | 3.8 | 2.6 |
| 38         | 4.7                       | 4.7 | 3.6 | 2.6 |
| 42         | 3.8                       | 4.3 | 3.4 | 2.5 |
| 44         | 3.4                       | 3.9 | 3.4 | 2.4 |
| 46         | 3.0                       | 3.5 | 3.3 | 2.4 |
| 48         | 2.7                       | 3.2 | 3.2 | 2.4 |
| 50         | 2.4                       | 2.8 | 3.1 | 2.4 |
| 55         |                           | 2.1 | 2.4 | 2.3 |
| 60         |                           |     |     | 2.0 |

### Flèche principale 50 m

| Portée (m) | Longueur de fléchette (m) |     |     |     |
|------------|---------------------------|-----|-----|-----|
|            | 11                        | 20  | 26  | 32  |
|            | t                         | t   | t   | t   |
| 8.5        | 12.1                      |     |     |     |
| 14         | 10.6                      | 6.4 |     |     |
| 18         | 9.4                       | 6.1 | 4.3 |     |
| 22         | 8.4                       | 5.6 | 4.1 | 2.9 |
| 26         | 7.4                       | 5.2 | 3.9 | 2.8 |
| 30         | 6.6                       | 4.8 | 3.7 | 2.7 |
| 34         | 5.4                       | 4.4 | 3.5 | 2.6 |
| 38         | 4.4                       | 4.0 | 3.3 | 2.5 |
| 40         | 3.9                       | 3.9 | 3.2 | 2.4 |
| 42         | 3.5                       | 3.7 | 3.1 | 2.4 |
| 44         | 3.1                       | 3.5 | 3.0 | 2.3 |
| 46         | 2.8                       | 3.3 | 2.9 | 2.3 |
| 48         | 2.4                       | 2.9 | 2.8 | 2.3 |
| 50         | 2.1                       | 2.6 | 2.7 | 2.2 |
| 55         |                           |     | 2.2 | 2.1 |

### Flèche principale 53 m

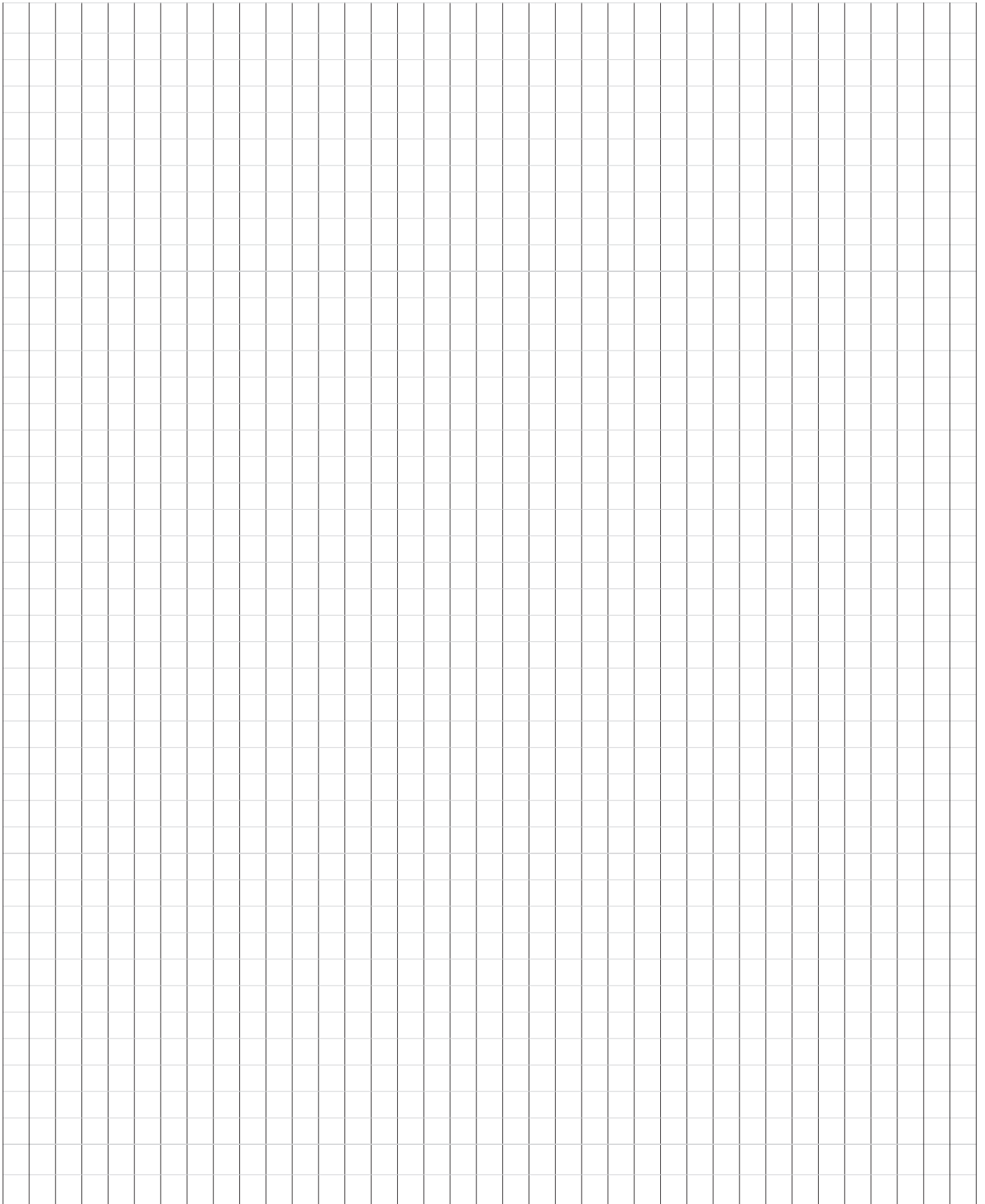
| Portée (m) | Longueur de fléchette (m) |     |     |     |
|------------|---------------------------|-----|-----|-----|
|            | 11                        | 20  | 26  | 32  |
|            | t                         | t   | t   | t   |
| 8.6        | 10.7                      |     |     |     |
| 15         | 9.5                       | 6.0 |     |     |
| 18         | 8.8                       | 5.8 | 4.1 |     |
| 22         | 7.9                       | 5.4 | 4.0 | 2.8 |
| 26         | 7.1                       | 4.9 | 3.9 | 2.7 |
| 30         | 6.4                       | 4.6 | 3.6 | 2.6 |
| 34         | 5.2                       | 4.2 | 3.4 | 2.5 |
| 38         | 4.2                       | 3.9 | 3.2 | 2.4 |
| 40         | 3.7                       | 3.8 | 3.1 | 2.4 |
| 42         | 3.3                       | 3.6 | 3.0 | 2.4 |
| 44         | 3.0                       | 3.4 | 2.9 | 2.3 |
| 46         | 2.6                       | 3.1 | 2.8 | 2.3 |
| 48         | 2.3                       | 2.7 | 2.8 | 2.2 |
| 50         | 2.0                       | 2.4 | 2.7 | 2.2 |
| 55         |                           |     | 2.0 | 2.1 |

### Flèche principale 56 m

| Portée (m) | Longueur de fléchette (m) |     |     |     |
|------------|---------------------------|-----|-----|-----|
|            | 11                        | 14  | 20  | 23  |
|            | t                         | t   | t   | t   |
| 8.7        | 9.1                       |     |     |     |
| 11         | 9.0                       | 7.6 |     |     |
| 15         | 8.2                       | 7.2 | 5.3 |     |
| 17         | 7.8                       | 6.9 | 5.3 | 4.5 |
| 19         | 7.3                       | 6.6 | 5.1 | 4.5 |
| 22         | 6.7                       | 6.0 | 4.8 | 4.3 |
| 26         | 6.0                       | 5.5 | 4.4 | 4.0 |
| 30         | 5.3                       | 4.9 | 4.1 | 3.7 |
| 34         | 4.8                       | 4.5 | 3.7 | 3.4 |
| 38         | 4.0                       | 4.0 | 3.4 | 3.1 |
| 42         | 3.2                       | 3.3 | 3.1 | 2.9 |
| 44         | 2.8                       | 3.0 | 3.0 | 2.8 |
| 46         | 2.5                       | 2.6 | 2.8 | 2.6 |
| 48         | 2.2                       | 2.3 | 2.6 | 2.5 |
| 50         |                           | 2.0 | 2.3 | 2.4 |

Forces de levage en tonnes avec fléchette fixe (No. 0806.xx), contrepoids tourelle de 32.3 t et contrepoids central de 15 t. Les forces de levage indiquées ci-dessus ne sont qu'à titre indicatif. Pour votre levage actuel, les forces de levage sont à relever sur les tableaux de charge livrés avec la documentation propre à la machine.

# Notes



**Liebherr-Werk Nenzing GmbH**

B.P. 10, A-6710 Nenzing/Austria

Tel.: +43 50809 41-473

Fax: +43 50809 41-499

[crawler.crane@liebherr.com](mailto:crawler.crane@liebherr.com)

[www.liebherr.com](http://www.liebherr.com)