

ICBSd 5122

Vestavná kombinovaná chladnička s BioFresh a SmartFrost

◇ Plus



G Made
in Germany

LIEBHERR

ICBSd 5122

Vestavná kombinovaná chladnička s BioFresh a SmartFrost

◇ Plus

↑
178
↓



G Made in Germany



Konstrukce spotřebiče	Posuvné dveře / Vestavné spotřebiče pro zabudování
Energetická třída	D <small>A+ G</small>
Spotřeba energie za 365 dní/24 h	182 / 0,498 kWh
Celkový objem	255 l¹
Objem	Chladnička: 130 l / Oddíl BioFresh: 70,9 l / Mrazicí oddíl: 54 l
Hluk - akustický výkon	32 dB(A)
Klimatická třída	SN-T (+10 °C Do +43 °C)
Vnitřní rozměry v cm (V / Š / H)	177,2-178,8 / 56-57 / min. 55
Ovládací prvky	
Typ ovládání	LC displej monochromatický, dotyková elektronika Digitální ukazatel teploty pro oddíly: chladničky a mrazničky
Rozhraní	SmartDeviceBox: volitelné příslušenství
Alarm dveří	vizuální a akustický
Výstražný signál	vizuální a akustický
Chladicí část	
Ventilátor	PowerCooling s FreshAir Filtrem s aktivním uhlím
Materiál dveřních poliček	Plastové dveřní poličky s posuvnými fixátory lahví, zásobník na vejce, FlexCube
Polička na láhve	Integrovaná police na láhve
Osvětlení	LED stropní osvětlení
Počet zásuvek BioFresh	2 BioFresh boxy mit Teilauszug auf Teleskopschienen, 1 Fruit & Vegetable-Safe, 1 Meat & Dairy-Safe
Mrazicí část	
Počet hvězdiček mrazicí části	****
Počet zásuvek v mrazicí části	2 různě objemné boxy, VarioSpace
Zmrazovací kapacita za 24 h	4 kg
Skladovací doba při výpadku proudu	9 h
Miska na ledové kostky	1
Přednosti vybavení	
Dveřní zárážka	Vpravo zaměnitelné
Výměnná těsnění dveří	Ano
EAN	4016803115076

Příslušenství

988242901	Filtr s aktivním uhlím FreshAir
612526500	SmartDeviceBox
988245900	Dóza na máslo
988246300	VarioSafe
743892200	VarioBoxy
988267100	FlexCube
988246200	Stojánek na láhve jako příslušenství
988246600	Polička na 3 láhve

Funkce



Příhrádka na ovoce a zeleninu

Křupavý salát nebo jahody: Nejcitlivější potraviny si zaslouží zvláštní místo, aby zůstaly déle čerstvé: Příhrádky BioFresh. V příhrádce na ovoce a zeleninu se teplota blíží 0 °C. V kombinaci s vlhkostí vzduchu, která v této příhrádce převládá, a díky jejímu těsnému uzavření je zde nebalenému ovoci a zelenině obzvláště dobře. Nemusíte nic nastavovat.



Příhrádka na maso a mléčné výrobky

Chtěli byste, aby delikátní telecí filé nebo čerstvé mléko zůstalo čerstvé co nejdéle? O to se postarají příhrádky BioFresh: V příhrádce na maso a mléčné výrobky se teplota blíží 0 °C – ideální podmínky pro skladování i těch nejcitlivějších potravin. A to nejlepší: Všechno je z výroby perfektně nastaveno k okamžitému použití – pro delší čerstvost.



SmartFrost

Tak chladná a přitom tak chytrá: Technologie SmartFrost účinně snižuje tvorbu námrazy uvnitř mrazničky i na zmrazených potravinách. Mrazničku proto nemusíte tak často odmrazovat a jako bonus spotřebuje méně energie. Má to ještě jednu výhodu: Vnitřní stěny se díky tomu velmi snadno čistí.



DuoCooling

DuoCooling díky dvěma zcela odděleným chladicím okruhům zajišťuje, že nedochází k žádné výměně vzduchu mezi chladicím a mrazicím oddílem. Potraviny se tak nevysušují, ani se nepřenáší žádný zápach. A to znamená: méně vyhazovat, méně nakupovat, ale více ušetřit a užívat si.



SmartDeviceBox jako dovybavení

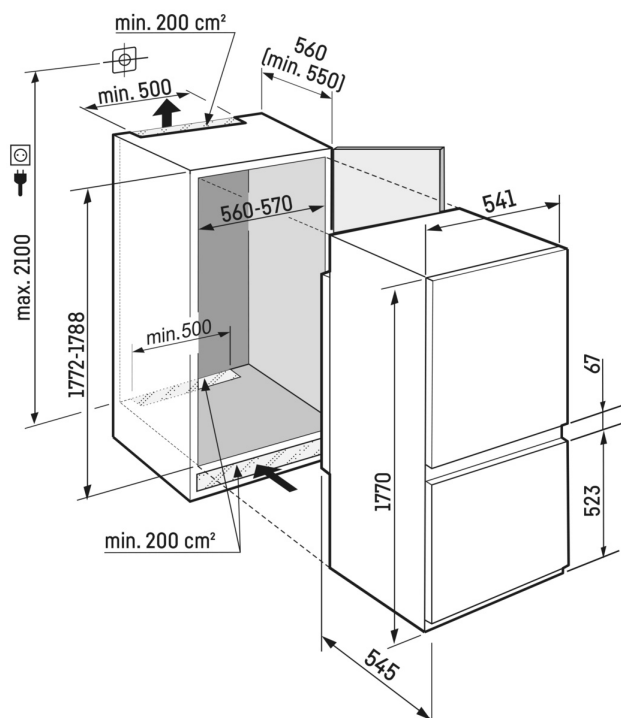
Chcete být vybaveni na budoucnost inteligentní domácnosti? Váš Liebherr vám rád pomůže: Můžete jej dovybavit zařízením SmartDeviceBox, který uvede váš Liebherr na internet. SmartDeviceBox lze nainstalovat v několika jednoduchých krocích a již dnes vám otevře celý svět digitálních možností.



Dotykový displej

Opravdu se vás dotkne: Dotykový displej vám umožní jednoduše a intuitivně ovládat váš Liebherr. Na displeji jsou přehledně uspořádány všechny funkce. Lehkým poklepáním prstem můžete například snadno volit funkce nebo kontrolovat aktuální teplotu vaší chladničky.

Technický výkres



Výrobky a jejich údaje jsou inscenovány pro reklamní účely. Přestože je vynaloženo veškeré úsilí na zajištění správnosti všech údajů a informací v tomto letáku, společnost Liebherr si vyhrazuje právo na změny bez předchozího upozornění. Pokud jsou skutečné rozměry, technické údaje a výkon spotřebiče rozhodující, doporučujeme vám, abyste se seznámili s návodem k instalaci, který je přiložen k danému spotřebiči. Společnost Liebherr neručí za případné škody. (13.12.2024)

