
Rdgd 1401

Chłodziarka podblatowa
O Pure

LIEBHERR

Urządzenie blatowe z możliw.
montażu podblatowego



Rdgd 1401

Chłodziarka podblatowa

○ Pure



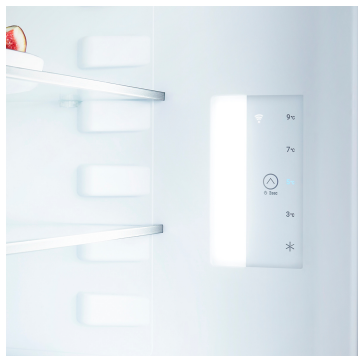
← 55 →



Klasa efektywności energetycznej	D ¹
Zużycie energii w ciągu 365 dni	114 / 0,312 kWh¹
Pojemność całkowita	111 l²
Pojemność	Chłodziarka: 96,9 l / Zamrażarka: 15 l
Poziom głośności w dB	35 dB(A)
Klasa klimatyczna	SN-T (+10 °C do +43 °C)
Drzwi / ściany boczne	DarkGrey/DarkGrey
Wymiary zewnętrzne w cm (wys. / szer. / gł.)	85 / 55 / 60,7³
Sterowanie	
Sterowanie	TouchControl in the interior, touch electronic Cyfrowy wyświetlacz temperatury
Alarm otwartych drzwi	optyczny i dźwiękowy
Sygnał ostrzegawczy w przypadku awarii	optyczny i dźwiękowy
Chłodziarka	
Drzwi wewnętrzne	Półki drzwiowe z wysokiej jakości tworzywa z przestrzenią na butelki i puszki, tacka na jajka
Oświetlenie	Oświetlenie LED
Pojemniki na warzywa i owoce	1 przestronna szuflada na owoce i warzywa
Zamrażarka	
Oznaczenie gwiazdkowe	****
Zdolność mrożenia w ciągu 24h	2 kg
Czas przechowywania (awaria)	10 h
do zabudowy pod blat	tak
Zalety wyposażenia	
Kierunek otwierania drzwi	prawo wymienne
Wymienne uszczelki drzwiowe	tak
Kod EAN	4016803160175

¹ Aby osiągnąć wskazany poziom zużycia energii, należy zastosować przekładki ściennie dołączane do urządzenia. To zwiększa głębokość urządzenia w przybliżeniu o około 3,5 cm. Jeśli przekładki ściennie nie będą zastosowane urządzenie pozostanie w pełni funkcjonalne, natomiast będzie miało nieznacznie wyższy poziom zużycia energii
² Zgodnie z rozporządzeniem UE 2019/2016 wskazujemy pojemność całkowitą jako liczbę całkowitą (zaokrągloną), a pojemność komory zamrażarki i komór na świeżą żywność z jednym miejscem po przecinku.

Cechy

**Wewnętrzne światło LED**

Boczne oświetlenie LED oświetla wnętrze z boku, zapewniając dobry przegląd produktów. Kolejna cecha: diody LED są umieszczone przed szklanymi półkami, dzięki czemu nawet pełna lodówka jest dobrze oświetlona.

**TouchControl**

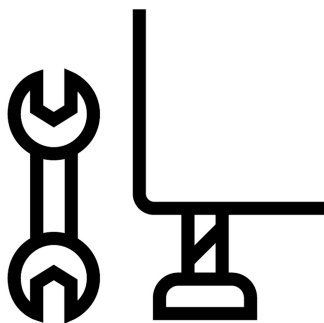
Wystarczy delikatne dotknięcie palcem, aby ustawić urządzenie Liebherr na 3, 5, 7 lub 9 °C za pomocą funkcji TouchControl. To proste i wydajne rozwiązanie dzięki temu, że ten elegancki przycisk jest zintegrowany z wnętrzem, pozostawiając więcej miejsca na wszystkie świeże produkty.

**Solidny blat**

Podczas gotowania zawsze brakuje miejsca na blacie roboczym. Dlatego nasze urządzenia podblatowe mają solidną i trwałą powierzchnię, która jest odporna nawet na zarysowania, a tym samym służy jako przedłużenie blatu roboczego.

**4-gwiazdkowa komora zamrażarki**

Świeżą żywność można zamrozić i przechowywać przez długi czas w 4-gwiazdkowej komorze zamrażarki. Dzięki temperaturze -18 °C lub niższej żywność przechowywana w komorze zamrażarki zachowuje witaminy i minerały.

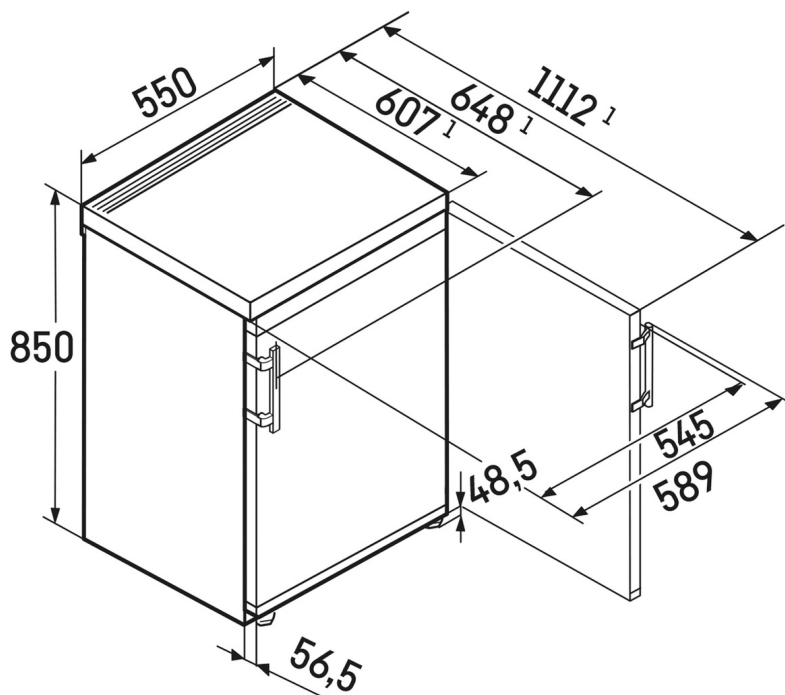
**Regulowane nóżki**

Dwie regulowane nóżki umożliwiają optymalne ustawienie urządzenia w różnym otoczeniu, na przykład na nierównym podłożu. Masz pewność, że drzwi lodówki będą zawsze szczelnie zamknięte, aby do urządzenia nie wnikało ciepło lub nie tworzył się kondensat. Oszczędzisz energię i pieniądze.

**DarkGrey**

Estetyczny akcent w Twojej kuchni: nowy kolor DarkGrey nadaje urządzeniu nowoczesny i elegancki wygląd, dzięki czemu staje się ono ozdobą wnętrza, jednocześnie idealnie komponując się z otoczeniem. Stonowana kolorystyka doskonale współgra z materiałami wykończeniowymi takimi jak drewno, kamień i beton w każdej wymyślonej aranżacji kuchennej, dodając jej stylowego charakteru.

Rysunek techniczny



Produkty i ich szczegóły zostały przedstawione w celach reklamowych. Pomimo dotożenia wszelkich starań w celu zapewnienia dokładności wszystkich danych i informacji zawartych w niniejszej ulotce, firma Liebherr zastrzega sobie prawo do wprowadzania zmian bez uprzedzenia. Jeśli rzeczywiste wymiary, specyfikacje i wydajność urządzenia mają krytyczne znaczenie, zalecamy zapoznanie się z instrukcją montażu dołączoną do danego urządzenia. Firma Liebherr nie ponosi odpowiedzialności za jakiegokolwiek szkody. (29.01.2026)

