
URDd 375i

Frigorifero per installazione sottopiano
○ Prime

LIEBHERR

Apparecchiatura da incasso



URDd 375i

Frigorifero per installazione sottopiano

Prime



Touch & Swipe Display

Smart Device

Soft System

Super Cool

Duo Cooling

↑
86-92
↓



Progettare	Cerniere autoportanti / Integrabile sottopiano
Classe di efficienza energetica	
Consumo in (365 giorni/24h)	82 / 0,224 kWh
Volume totale	118 l ¹
Rumorosità (potenza sonora)	34 dB(A)
Classe climatica	SN-T (+10 °C a +43 °C)
Dimensioni di nicchia in cm (A / L / P)	86-92 / 60 / min. 56
Controllo	
Tipo di comando	Display a colori TFT da 2,4", elettronica Touch & Swipe Display digitale della temperatura per il vano frigorifero
Interfaccia	SmartDeviceBox in dotazione
Allarme porta aperta	ottico e acustico
Allarme in caso di innalzamento della temperatura	ottico e acustico
Frigorifero	
Raffreddamento ventilato	PowerCooling con filtro FreshAir ai carboni attivi
Illuminazione	Illuminazione LED per ogni zona
Cassetti per frutta e verdura	1 ampio cassetto per frutta e verdura
Dotazioni di serie	
Battuta della porta	Guide telescopiche
Guarnizione della porta rimovibile	sì
EAN-Nr.	9005382254851

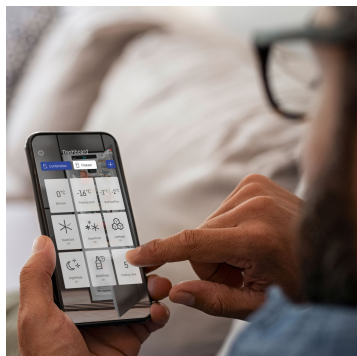
¹ In conformità al regolamento UE 2019/2016, rappresentiamo il volume totale come numero intero (arrotondato) e il volume dello scomparto del congelatore e per gli alimenti freschi con una cifra dopo la virgola.

Caratteristiche



Display Touch & Swipe

Con un tocco ottenete ciò che volete: con il display Touch & Swipe eseguirate i comandi del vostro frigorifero in modo semplice e intuitivo. Per selezionare le funzioni, come il SuperCool, è sufficiente toccare e scorrere il display a colori. Anche la temperatura si regola con la stessa facilità. E se non state utilizzando attivamente il display? Be', in questo caso vi fa vedere la temperatura effettiva.



Integrazione con SmartDeviceBox

Mentre il vostro Liebherr vi aspetta in cucina, voi potrete sempre collegarvi con lui via Internet: Lo SmartDeviceBox integrato è la chiave per accedere a tutti i vantaggi di Smart Home. Basta inserire la spina, accendere e collegare il vostro Liebherr alla rete tramite il Wi-Fi.



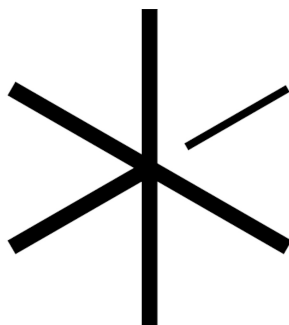
SoftSystem

Dalla colazione allo spuntino di mezzanotte, sono molte le tentazioni che ci inducono ad aprire e chiudere il frigorifero. E con Liebherr la cosa ha anche i suoi lati piacevoli. Grazie al SoftSystem, la porta del frigorifero si chiude delicatamente e in modo sicuro, facile e silenzioso. Le bottiglie sistemate nella porta interna rimangono ferme al loro posto, senza sbattere od oscillare.



Ripiani in vetro satinato con finiture in acciaio inox

Ogni volta che aprirete il vostro Liebherr potrete ammirarne le linee eleganti, grazie ai ripiani in vetro di sicurezza satinato con rifiniture in acciaio. I ripiani sono regolabili in altezza con un solo gesto. Mentre la finitura satinata rende praticamente invisibili i graffi e dà un tocco di classe ed eleganza, anche a distanza di anni.



SuperCool

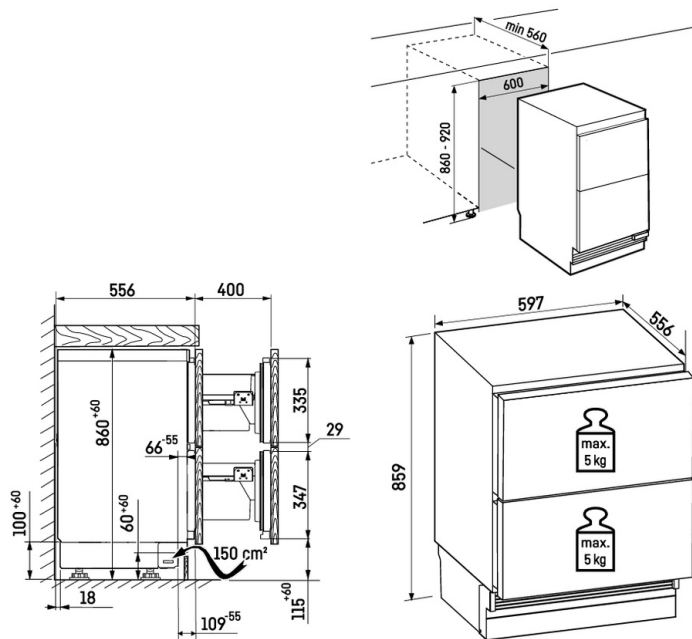
Vuoi che il frigorifero mantenga la temperatura ottimale, anche dopo averlo caricato con i prodotti appena acquistati al mercato e ancora a temperatura ambiente? Questo è un caso per SuperCool: una volta attivata la funzione, il tuo Liebherr aumenterà la sua potenza finché gli alimenti appena comprati non avranno raggiunto la stessa temperatura di tutti gli altri. Il SuperCool si spegne poi automaticamente.



Piedini regolabili in altezza

I piedini di posizionamento ad altezza regolabile permettono un allineamento preciso delle apparecchiature Liebherr. Ciò offre vantaggi sia in termini di funzionalità sia in termini di estetica.

Disegno tecnico



Peso massimo per anta del mobile:
Scomparto frigorifero: 10 kg

I prodotti e i loro dettagli sono presentati a scopo pubblicitario. Sebbene sia stato fatto ogni sforzo per garantire l'accuratezza di tutti i dati e le informazioni contenute in questo volantino, Liebherr si riserva il diritto di apportare modifiche senza preavviso. Quando le dimensioni, le specifiche e le prestazioni effettive dell'apparecchio sono di fondamentale importanza, si consiglia di controllare le istruzioni di installazione che accompagnano l'apparecchio in questione. Liebherr non è responsabile per eventuali danni. (23.02.2026)

