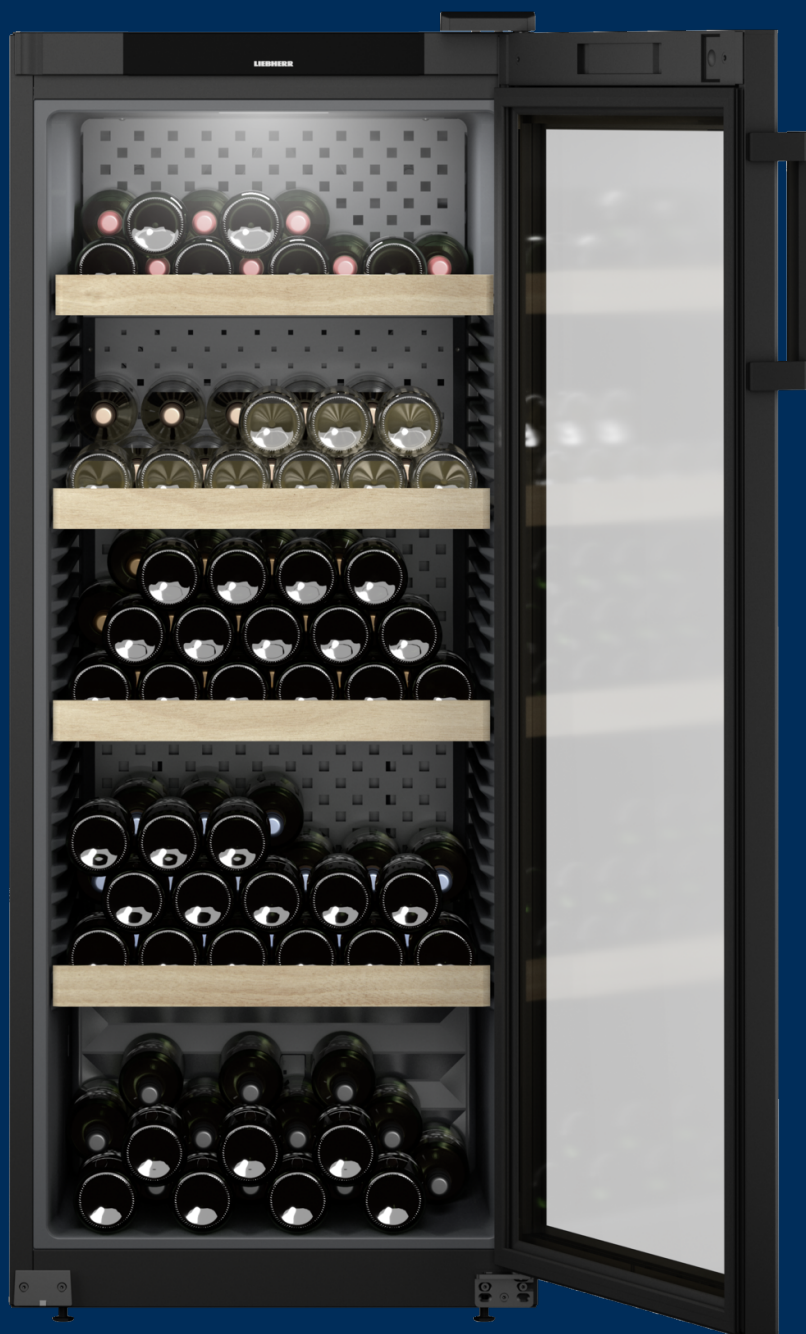


WPbl 4601

Vinotéka
GrandCru



volně stojící spotřebič

LIEBHERR

WPbl 4601

Vinotéka
GrandCru



← 60 →



Energetická třída	
Spotřeba energie za 365 dní/24 h	111 / 0,304 kWh ¹
Max. počet 0,75l láhví Bordeaux	166 ²
Celkový objem	328 l ³
Hluk - akustický výkon	38 dB(A)
Klimatická třída	SN-ST (+10 °C Do +38 °C)
Dveře	Izolační skleněné dveře s rámem černá
Vnější stěny přístroje	černá
Vnější rozměry v cm (V / Š / H)	148,4 / 59,7 / 76,3 ³
Ovládací prvky	
Typ ovládání	LC displej monochromatický za dveřmi, dotyková elektronika Digitální ukazatel teploty
Výstražný signál	vizuální a akustický
Alarm dveří	vizuální a akustický
Dětská pojistka	Ano
Přednosti vybavení	
Počet teplotních zón	1
Teplotní rozsah	+5 °C Do +20 °C
Odděleně regulované chladicí okruhy	1
Ventilátor	Konvekční chlazení, cirkulace vzduchu přes filtr s aktivním uhlím FreshAir
Vnitřní osvětlení	LED stropní osvětlení trvale zapnuté, stmívatelné
Madlo	Tyčové madlo černé
Rozhraní	SmartDeviceBox: volitelné příslušenství
Materiál poliček	Výškově nastavitelné úložné rošty z bukového dřeva
Počet poliček	5
Dveřní zarážka	Vpravo zaměnitelné
EAN	9005382243978

¹ Aby byla dosažena deklarovaná spotřeba energie, musí být použity k přístroji přiložené distanční prvky. Tím se zvětší hloubka přístroje asi o 1,5 cm. Přístroj je plně funkční i bez použití distančních prvků, má ale nepatrně větší spotřebu energie.

² Tyto modely jsou určeny pouze k ukládání vína. Maximální objem standardních lahví bordeaux (0,75 l) podle normy NF H 35-124 (H: 300,5 mm, Ø 76,1 mm).

³ V souladu s nařízením EU 2019/2016 zobrazujeme celkový objem prostoru jako celé číslo (zaokrouhlené) a objem prostoru mrazicího prostoru a prostoru pro uchovávání čerstvých potravin s jedním desetinným místem.

Funkce



Přesné nastavení teploty

Pokud není víno skladováno v prostředí se správnou teplotou, může doznat újmy a utrpět na kvalitě. Přesná elektronická regulace zajistí stálé udržování požadované teploty ve vinotéce Liebherr. Teplotu lze nastavit v krocích po jednom stupni v rozsahu 5–20 °C. Aktuální teplota se zobrazuje na displeji.



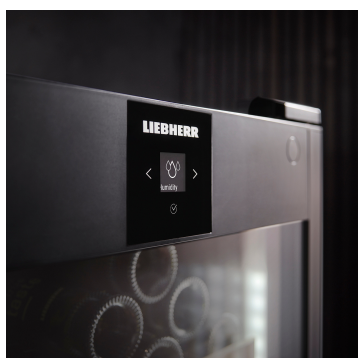
Dřevěná police, výškově nastavitelná

Promyšlené a propracované. Eleganční police vyrobené z bukového dřeva jsou navrženy pro vodorovné uložení vín bez působení vibrací a díky ergonomickému tvaru lze láhve snadno zasouvat, vytahovat i přeskládat. Další výhodou je skutečnost, že dřevo dýchá a dokáže uložit menší množství vody, což je dobré pro mikroklima uvnitř a tedy i pro dlouhodobé skladování.



TempProtect Plus

Dvojitá ochrana. Naše vinotéky s funkcí TempProtect Plus neustále měří teplotu s využitím dvou snímačů. Budete tak mít dvakrát zajištěno, že jsou vaše vína chráněna před teplotními výkyvy. Obdržíte upozornění ihned, jakmile snímače rozpoznají kritickou změnu teploty, takže budete moci rychle podniknout opatření.



HumiditySelect

Zachovejte optimální vlhkost korkových zátek. S funkcí HumiditySelect můžete nastavit vlhkost na displeji modelů GrandCru ve dvou stupních: standardní vlhkost a vysoká vlhkost. Je to jednoduché a velmi užitečné pro vaše víno, protože v prostředí s optimální vlhkostí zůstanou korkové zátky navlhčené a láhve dobře utěsněné.



UVProtect Plus

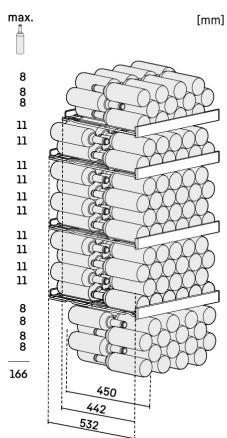
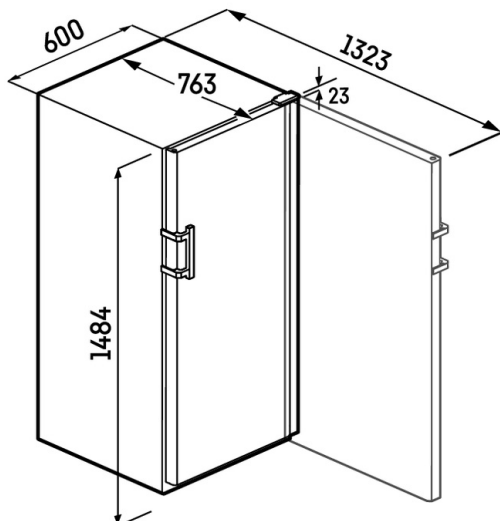
Trojité ochrany. U dlouhodobého skladování nabízí vinotéky s prosklenými dveřmi nedostížnou ochranu před UV zářením díky třem ochranným vrstvám skládajícím se z tónovaného skla a dvou pokovených vrstev uložených ve vakuu. Takzvaná izolace Low-E zajišťuje pro víno účinnou ochranu před škodlivým slunečním zářením.



VibrateSafe

Víno potřebuje ticho a klid. Proto naše vinotéky zaručují jemné uložení s mimořádně tichým kompresorem speciálně vyvinutým společností Liebherr a stabilními policemi vyrobenými z pevného bukového dřeva. Víno tak bude moci zrát v klidu a nerušeně.

Technický výkres



Výrobky a jejich údaje jsou inscenovány pro reklamní účely. Přestože je vynaloženo veškeré úsilí na zajištění správnosti všech údajů a informací v tomto letáku, společnost Liebherr si vyhrazuje právo na změny bez předchozího upozornění. Pokud jsou skutečné rozměry, technické údaje a výkon spotřebiče rozhodující, doporučujeme vám, abyste se seznámili s návodem k instalaci, který je přiložen k danému spotřebiči. Společnost Liebherr neručí za případné škody. (29.01.2026)

