



Szerelési utasítás

Quality, Design and Innovation



home.liebherr.com/fridge-manuals





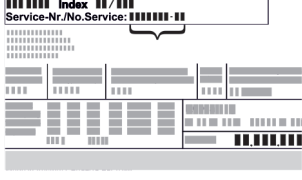




LIEBHERR

Tartalomjegyzék

1	Általános biztonsági utasítások	2
2	Felállítási feltételek	3
2.1	A felállítás helye.....	3
2.2	Elhelyezés a helyiségben.....	3
2.3	Beépítés konyhai szekrény sorba.....	3
3	Felállítási méretek	4
4	Szellőzési követelmények	4
5	Az áramellátás csatlakozási méretei	4
6	Víz csatlakoztatása*	5
6.1	A víz csatlakoztatására szolgáló méretek*.....	5
6.2	Víznyomás.....	5
7	A készülék szállítása	5
7.1	A készülék szállítása az első üzembe helyezéshez	5
7.2	A készülék szállítása az első üzembe helyezés után.....	6
8	A készülék kicsomagolása	6
9	Fali távtartók felszerelése*	6
10	A készülék felállítása	6
11	A készülék beigazítása	6
12	A felállítás után	7
13	Több készülék felállítása	7
14	A készülék beépítése konyhai szekrény sorba	7
14.1	Fülkéméretek süllyesztett fogantyús készülékekhez*	8
14.2	Fülkéméretek rüdfogantyús készülékekhez*.....	8
15	Csomagolóanyag kezelése hulladékként	8
16	Ajtó nyitása irányának cseréje	9
16.1	Felső záráscsillapító leszerelése*.....	9
16.2	Alsó záráscsillapító leszerelése.....	10
16.3	Kábelcsatlakozás kioldása*.....	12
16.4	Az ajtópolc kiürítése.....	12
16.5	Záráscsillapító nélküli készülékek: Fedelek eltávolítása*.....	13
16.6	Felső ajtó leszerelése*.....	13
16.7	Felső ajtó leszerelése*.....	14
16.8	Felső ajtó leszerelése*.....	14
16.9	Alsó ajtó leszerelése.....	14
16.10	Felső csapágyelemek áthelyezése*.....	15
16.11	Felső csapágyelemek áthelyezése*.....	16
16.12	Felső csapágyelemek áthelyezése*.....	17
16.13	Középső csapágyelemek áthelyezése.....	18
16.14	Alsó csapágyelemek áthelyezése.....	18
16.15	Ajtó csapágyelemeinek áthelyezése.....	20
16.16	Fogantyúk áthelyezése*.....	21
16.17	Záráscsillapító nélkül: Alsó ajtó felszerelése*.....	23
16.18	Záráscsillapítóval: Alsó ajtó felszerelése*.....	23
16.19	Felső ajtó felszerelése*.....	23
16.20	Felső ajtó felszerelése*.....	24
16.21	Felső ajtó felszerelése*.....	24
16.22	Kábelcsatlakozás felszerelése*.....	25
16.23	Ajtók beigazítása.....	25
16.24	Borítások felhelyezése*.....	26
16.25	Záráscsillapítóval rendelkező készülékek: Alsó záráscsillapító felszerelése*.....	26
16.26	Záráscsillapítóval rendelkező készülékek: Felső záráscsillapító felszerelése*.....	27
17	A készülék csatlakoztatása az ivóvíz-hálózatra*	28
17.1	Tömlő csatlakoztatása*.....	28
17.2	A vízrendszer ellenőrzése.....	28
18	Víztartály*	29
18.1	A víztartály behelyezése.....	29

19	Vízszűrő*	29
19.1	Vízszűrő behelyezése.....	29
20	A készülék csatlakoztatása az áramellátáshoz...	29

A gyártó folyamatosan dolgozik az egyes típusok és modellek továbbfejlesztésén. Kérjük megértését azért, hogy a formai, műszaki és a felszerelést illető változtatás jogát fenntartjuk.

Ikron	Magyarázat
	Olvassa el az útmutatót Olvassa át figyelmesen az útmutatóban foglalt tudnivalókat, hogy új készülékének összes előnyét megismerhesse.
	További információk az interneten A digitális útmutató kiegészítő információkkal és további nyelvi változatokban megtalálható az interneten az útmutató első oldalán található QR-kód segítségével vagy a szervizszám megadásával a home.liebherr.com/fridge-manuals oldalon. A szervizszám a típustáblán olvasható:  Fig. Példaként szolgáló ábrázolás
	Ellenőrizze a készüléket Az összes alkatrészt ellenőrizze, hogy nem sérült-e meg szállítás közben. Ha panasz van, vegye fel a kapcsolatot a kereskedővel vagy az ügyfélszolgálatl.
	Eltérések Ez az útmutató több típusra érvényes, ezért eltérések előfordulhatnak. Csillaggal (*) jelöltük meg azokat a bekezdéseket, amelyek csak bizonyos készülékekre érvényesek.
	Kezelési útmutatások és a kezelések eredményei A kezelési útmutatásokat ► jelöli. A kezelések eredményeit ▷ jelöli.
	Videók A készülékekről a Liebherr-Hausgeräte YouTube-csatornán érhetők el videófilmek.

Open Source licenck:

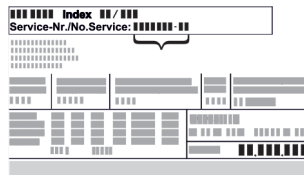
A készülék olyan szoftveres alkotóelemeket tartalmaz, melyek nyílt forráskódú Open Source licencket használnak. A felhasznált Open Source licenckre vonatkozó információk a következő címen olvashatók: home.liebherr.com/open-source-licences

1 Általános biztonsági utasítások

- Őrizze meg gondosan ezt a szerelési utasítást, hogy bármikor kéznél legyen, ha szükség van rá.
- Ha továbbadja a készüléket, adja tovább a szerelési utasítást is a készülék következő tulajdonosának.
- A készülék szabályszerű és biztonságos használata érdekében olvassa végig alaposan ezt a szerelési utasítást, mielőtt telepíti és használatba veszi a készüléket. Mindig tartsa be a benne foglalt útmutatásokat, bizton-

sági utasításokat és figyelmeztető megjegyzéseket. Ezek a tudnivalók fontosak a készülék biztonságos és kifogás-talan telepítéséhez és üzemeltetéséhez.

- Először olvassa el és tartsa be a jelen szerelési utasításhoz tartozó **használati utasításban** az „Általános biztonsági utasítások” című fejezetben található általános biztonsági utasításokat. Ha nem találja ezt a **használati utasítást**, akkor a **használati utasítást** a szolgáltatási szám megadásával letöltheti az interneten a home.liebherr.com/fridge-manuals címen. A szervizszám a típustáblán olvasható:



- **A készülék telepítése során tartsa be a többi fejezetben foglalt figyelmeztetéseket és egyéb különleges utasításokat is:**

	VESZÉLY	egy közvetlenül fenyegető veszélyes helyzetet jelez, ami halált vagy súlyos testi sérüléseket okoz, ha nem kerül el.
	FIGYELMEZTETÉS	egy veszélyes helyzetet jelez, ami halált vagy súlyos testi sérülést okozhat, ha nem kerül el.
	VIGYÁZAT	egy veszélyes helyzetet jelez, ami könnyű vagy közepesen súlyos testi sérülést okozhat, ha nem kerül el.
	FIGYELEM	egy veszélyes helyzetet jelez, ami anyagi károkat okozhat, ha nem kerül el.
	Megjegyzés	hasznos tanácsokat és tippeket jelöl.

2 Felállítási feltételek

A felállítási feltételek döntő jelentőséggel bírnak annak biztosításához, hogy készüléke biztonságosan, hatékonyan és zavarmentesen üzemelhesen.

- Vegye figyelembe az összes biztonsági utasítást.
- Vegye figyelembe a felállítás helyét, valamint a helyiségben belüli elhelyezkedést.



FIGYELMEZTETÉS

A szakszerűtlen felállítás tűzveszélyt okozhat!

Ha egy hálózati kábel vagy csatlakozódugó a készülék hátoldalához ér, akkor a készülék rezgése miatt annyira megsérülhet a hálózati kábel vagy a csatlakozódugó, hogy rövidzárlatra kerül sor.

- ▶ Ügyeljen arra, hogy a készülék felállításakor a hálózati kábel ne szoruljon be a készülék alá.
- ▶ A készüléket úgy állítsa fel, hogy ne érjen hozzá semmilyen csatlakozódugó vagy hálózati kábel.
- ▶ A készülék hátoldalának közelében lévő csatlakozóaljzatokba egyetlen készüléket se csatlakoztasson.
- ▶ A készülék hátoldalánál **nem** szabad többrészes csatlakozóaljzatot vagy elosztót és más elektronikus eszközt (például halogén transzformátorokat) elhelyezni és működtetni.



FIGYELMEZTETÉS

A nedvesség tűzveszélyt okozhat!

Ha áramot vezető alkatrészek vagy hálózati vezetékek nedvesednek, az rövidzárat okozhat.

- ▶ A készüléket belsőtéri felhasználásra terveztük. A készüléket ne használja szabadban vagy olyan helyen, ahol nedvesség és fröccsenő víz van.



FIGYELMEZTETÉS

Kilépő hűtőközeg és olaj!

Tűz. A készülékben lévő hűtőközeg környezetbarát, de gyúlékony. A készülékben lévő olaj szintén gyúlékony. Ha kilép a hűtőközeg és az olaj, akkor kellően magas koncentráció mellett begyulladhat, ha külső hőforrással érintkezik.

- ▶ Ne sértse meg a hűtőkör és a kompresszor csővezetéseit.

2.1 A felállítás helye

- A készülék csak zárt helyiségekben állítható fel és használható.
- Az optimális felállítási hely egy száraz és jól szellőző helyiség.
- Ha a készüléket nagyon nedves környezetben állítja fel, a külsejére víz csapódhat le. A felállítás helyén mindig ügyeljen a szellőzésre és a légtelenítésre.
- Minél több hűtőközeg van a készülékben, annál nagyobbak kell lennie a helyiségeknek, amelyben a készüléket felállítja. Ha a helyiség túl kicsi, akkor szivárgás esetén éghető gáz-levegő elegy jöhet létre. A felállítás helyén 8 g hűtőközegről legalább 1 m³ térnek kell jutnia. Az alkalmazott hűtőközegről vonatkozó adatok a készülék belső terében lévő típustáblán találhatóak.
- A felállítás helyén a padlónak vízszintesnek és síknak kell lennie.

2.2 Elhelyezés a helyiségben

- A készüléket ne állítsa fel sem közvetlen napsugárzásnak kitett helyeken, sem tűzhely vagy hasonló berendezések mellett.
- A készülék közvetlenül egy konyhaszekrény mellett is felállítható.
- Ha a készüléket közvetlenül egy tűzhely mellett állítják fel, akkor az energiafogyasztása ennek megfelelően megnőhet. Ez függ a tűzhelyhasználat időtartamától és a használat intenzitásától.
- A készüléket a hátoldalával a fal felé állítsa fel, a tartozék távolságtartóval (lásd alább) mindig közvetlenül a falhoz.*
- A készüléket a hátoldalával mindig közvetlenül a falhoz állítsa fel.*
- Robbanásveszélyes területeken való alkalmazás nem megengedett.

2.3 Beépítés konyhai szekrény sorba

- A készülék körbeépíthető konyhaszekrényekkel. (lásd 14. A készülék beépítése konyhai szekrény sorba)

Felállítási méretek

3 Felállítási méretek

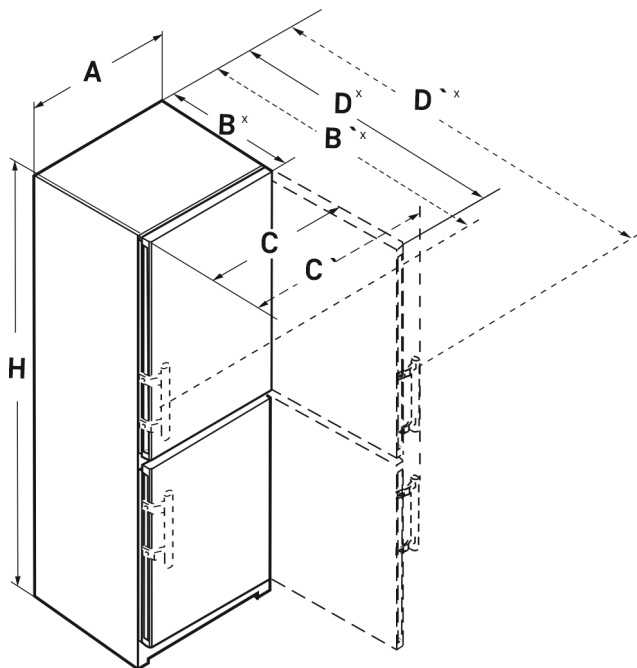


Fig. 1

	h	a	b	b'	c	c'	d	d'
CN.. 52..	1855	597	675 ^x	719 ^x	609	654	1215 ^x	1222 ^x
SCN.. 52..(i)	1855	597	675 ^x	719 ^x	609	654	1215 ^x	1222 ^x
SBN.. 52..(i)	1855	597	675 ^x	719 ^x	609	654	1215 ^x	1222 ^x
SWN.. 52..(i)	1855	597	675 ^x	719 ^x	609	654	1215 ^x	1222 ^x
CN.. 57..(i)	2015	597	675 ^x	719 ^x	609	654	1215 ^x	1222 ^x
CBN.. 575(i) / 576i	2015	597	675 ^x	719 ^x	609	654	1215 ^x	1222 ^x
CBN.. 578(i) / 579i	2015	597	675 ^x	-	609	-	1217 ^x	-
CBN.. 573i	2015	597	675 ^x	-	609	-	1217 ^x	-
CBN.. 5773	2015	597	682 ^x	-	609	-	1217 ^x	-
CN.. 77..(i)	2015	747	675 ^x	719 ^x	759	804	1365 ^x	1372 ^x
CBN.. 76..(i)	1855	747	675 ^x	719 ^x	759	804	1365 ^x	1372 ^x
CBN.. 775(i)	2015	747	675 ^x	719 ^x	759	804	1365 ^x	1372 ^x
CBN.. 778i	2015	747	675 ^x	-	759	-	1367 ^x	-

^x Ha a készülékhez fali távtartó van mellékelve tartozékként, ez a méret 15 mm-rel nagyobb .

4 Szellőzési követelmények

FIGYELEM

Károsodás keletkezhet a nem megfelelő szellőzés által okozott túlmelegedés miatt!

Élgtelen szellőzés esetén a kompresszor megsérülhet.

► Ügyeljen az elégséges szellőzésre.

► Legyen tekintettel a szellőzési igényekre.

Ha a készüléket konyhai szekrény sorba építi, feltétlenül be kell tartani a következő szellőzési követelményeket:*

- Alapelv, hogy minél nagyobb a szellőző-keresztmetszet, annál energiatakarékosabban működik a készülék.*

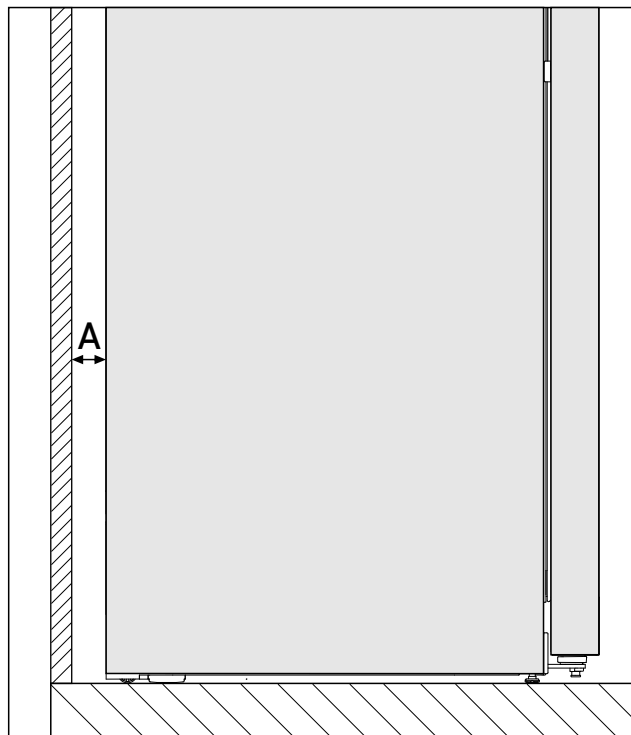


Fig. 2 *

Faltól való A távolság*
25 mm*

Az energiafogyasztás megállapítása a készülék hátoldala és a fal közötti Fig. 2 (A) távolság mellett történt. Ha a faltól való távolság kevesebb mint Fig. 2 (A), az nincs hatással a készülék működőképességére, viszont ha túl csekély a faltól való távolság, az kis mértékben megnöveli a készülék energiafogyasztását.*

5 Az áramellátás csatlakozási méretei

Csatlakozás az áramellátáshoz a készülék hátoldalán. A készülék biztonságos csatlakoztatásához győződjön meg arról, hogy a következő előfeltételek teljesülnek:

- Ismeri az árambetáplálás csatlakozási méreteit, és be is tartja azokat. Lásd az alábbi táblázatot.
- A csatlakoztatás a tápegységhez az utasítások szerint történik. (lásd 20 A készülék csatlakoztatása az áramellátáshoz)

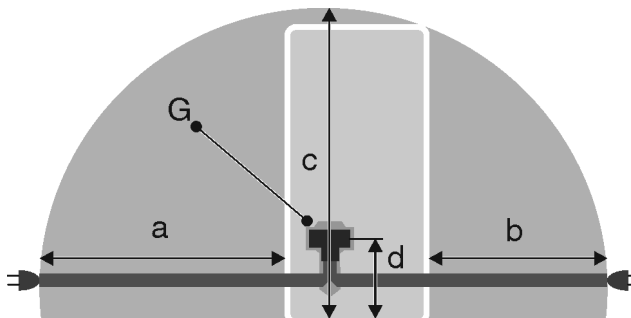


Fig. 3 Kombinált hűtő-fagyasztókészülékek / fagyasztókészülékek / teljes terű BioFresh készülékek

- (a) A rendelkezésre álló hálózati csatlakozóvezeték maximális lehetséges hossza
- (d) A készülék csatlakozódugójának távolsága a padlótól

(b) A rendelkezésre álló hálózati csatlakozóvezeték maximális lehetséges hossza

(c) A rendelkezésre álló hálózati csatlakozóvezeték maximális lehetséges függőleges hossza

(G) Készülék csatlakozódugója

a*	b*	c*
~ 1575 mm	~ 1425 mm	~ 150 mm

6.2 Víznyomás

A készülék csatlakozó vízvezetéke és bemeneti mágnesszelepe legfeljebb 1 MPa (10 bar) víznyomáshoz alkalmas.

A kifogástalan működés érdekében (átfolyási mennyiség, jégkocka mérete, zajszint) tartsa be az alábbi víznyomást:

Víznyomás:*	
bar*	MPa*
1,5 – 6,2	0,15 – 0,62

Víznyomás vízszűrő használata esetén:*	
bar*	MPa*
2,8 – 6,2	0,28 – 0,62

Ha a nyomás nagyobb, mint 6,2 bar:

- ▶ Kapcsoljon nyomáscsökkentőt a rendszerbe.
- ▶ Hozza létre a víz csatlakoztatását. (lásd 17 A készülék csatlakoztatása az ivóvíz-hálózatra*)

600 mm széles készülékekhez:*	
a	~ 1800 mm
b	~ 1400 mm
c	~ 2100 mm
d	~ 200 mm

750 mm széles készülékekhez:*	
a	~ 1725 mm
b	~ 1325 mm
c	~ 2100 mm
d	~ 200 mm

6 Víz csatlakoztatása*

Ha a készülék rendelkezik rögzített vízcsatlakozással, akkor a készülékhez megfelelő tömlő van mellékelve.*

Megjegyzés

Eltérő hosszúságú tömlő tartozékként szerezhet be.*

A víz csatlakoztatására szolgáló méretek áttekintése:*	(lásd 6.1 A víz csatlakoztatására szolgáló méretek*) *
A víznyomással szembeni követelmények:	(lásd 6.2 Víznyomás)
Víz csatlakoztatásának létrehozása:	(lásd 17 A készülék csatlakoztatása az ivóvíz-hálózatra*)

6.1 A víz csatlakoztatására szolgáló méretek*

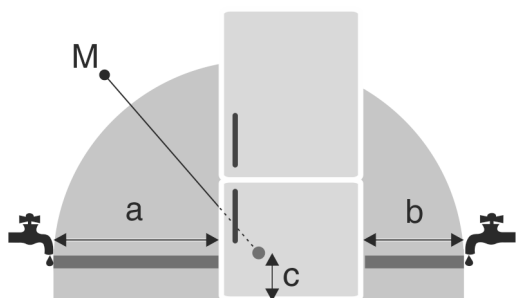


Fig. 4

(a) Maximálisan elérhető tömlőhossz

(b) Maximálisan elérhető tömlőhossz

(c) Mágnesszelep távolsága a padlótól

(M) Mágnesszelep

600 mm széles készülékekhez:*

a*	b*	c*
~ 1650 mm	~ 1500 mm	~ 150 mm

750 mm széles készülékekhez:*

7 A készülék szállítása



FIGYELMEZTETÉS

Az üvegcserépek sérülést okozhatnak!*

Ha 1500 m feletti magasságban szállítja a készüléket, az ajtó üveglapjai összetörhetnek. A szilánkok élesek, és súlyos sérüléseket okozhatnak.

- ▶ Tegyen megfelelő védőintézkedéseket.

7.1 A készülék szállítása az első üzembe helyezéshez

Győződjön meg arról, hogy a következő előfeltételek teljesülnek:

- A készülék be van csomagolva.
- A készülék egyenesen áll.

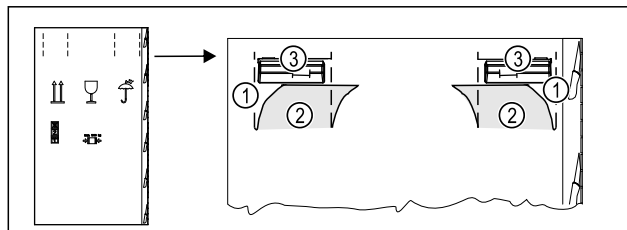


Fig. 5

- ▶ Fent, a perforálásnál Fig. 5 (1) nyomja be a csomagoló kartont.
- ▶ Húzza ki a benyomott fület Fig. 5 (2).
- ▶ A jobb és a bal oldalon látható a hordfogantyú Fig. 5 (3).
- ▶ Tartsa meg a készüléket a hordfogantyúknál Fig. 5 (3).
- ▶ A készüléket két személy segítségével szállítsa.
- ▶ Csomagolja ki a készüléket. (lásd 8 A készülék kicsomagolása)

A készülék kicsomagolása

7.2 A készülék szállítása az első üzembe helyezés után

Ha a készüléket az első üzembe helyezést követően ismét szállítani szeretné, vagy el szeretné tolni, vegye figyelembe az alábbi utasításokat.

Győződjön meg arról, hogy a következő előfeltételek teljesülnek:

- ❑ A készülék üres.
- ❑ A készülék egyenesen áll.
- ❑ Készülék ajtóval (ajtókkal): Az ajtó biztosítva van véletlen kinyílás ellen.
- ❑ Készülék kihúzható kocsival: A kihúzható kocsi biztosítva van véletlen kinyílás ellen.
- ❑ Készülék állítható lábakkal: Az állítható lábak be vannak csavarva.
- ▶ Tartsa meg a készüléket a hordfogantyúknál.
- ▶ A készüléket két személy segítségével szállítsa.

A szállítás után:

- ▶ Csavarja ki az állítható lábakat a készüléknél.
- ▶ Igazítsa be a készüléket. (lásd 11 A készülék beigazítása)

8 A készülék kicsomagolása

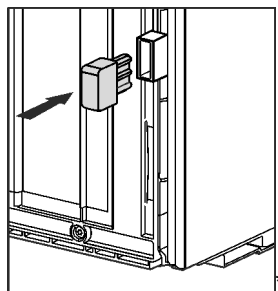
Ha a berendezés sérült, forduljon a szállítóhoz, még mielőtt csatlakoztatná a berendezést.

- ▶ Ellenőrizze, hogy a készülék vagy csomagolása nem sérült-e meg szállítás közben. Jelentse haladéktalanul a szállítmányozónak, ha bármilyen károsodást tapasztal.
- ▶ Távolítsa el minden olyan anyagot a készülék hátuljáról, illetve oldalsó falairól, amelyek az előírás szerinti felállítást, illetve szellőzést és elszívást akadályozhatják.
- ▶ Távolítsa el az összes védőfóliát a készülékről. Ne használjon hegyes vagy éles tárgyakat!

9 Fali távtartók felszerelése*

A fali távtartókkal a készülék megfelel a megadott energiafogyasztási adatoknak, és magas környezeti páratartalom mellett sem képződik rajta kondenzvíz. A készülék a fali távtartók használata nélkül is teljes mértékben működőképes, azonban kicsivel magasabb az energiafogyasztása.

Ha behelyezi a fali távtartókat, a készülék mélysége kb. 15 mm mértékben megnő.*



- ▶ Készülék mellékelt fali távtartókkal: Helyezze fel a fali távtartókat a készülék hátoldalának aljára a bal és jobb oldalon.

10 A készülék felállítása



VIGYÁZAT

A súlyos készülék sérülésveszélyt jelent!

- ▶ A készüléket két személy szállítsa a felállítás helyére.



VIGYÁZAT

Testi sérülés és rongálódás veszélye!*

Az ajtó a falhoz ütődhet, és ezáltal károsodhat. Üvegajtó esetén a széttört üveg sérüléseket okozhat!

- ▶ Vigyázzon, hogy az ajtó ne ütközzön a falhoz. A falra szereljen ajtóütközőt, pl. filclemezt.
- ▶ A vevőszolgálatnál megrendelhet egy 90°-os ajtónyitás-korlátozót.



FIGYELMEZTETÉS

A rövidzárlat tűzveszélyt okozhat!

- ▶ Amikor felállítja a készüléket: Ne törje meg, ne csípje be és ne sértse meg a hálózati csatlakozóvezetékét.
- ▶ Ne működtesse a készüléket hibás hálózati csatlakozóvezetékkel.



FIGYELMEZTETÉS

Égés- és rongálódásveszély!

- ▶ Ne helyezzen hőleadó készülékeket, pl. mikrosütőt, kenyérpírtót stb. a készülékre!

Győződjön meg arról, hogy teljesülnek a következő feltételek:

- ❑ A készüléket kizárólag üresen tologassa.
- ❑ A készülék felállítását mindig segítővel végezze.
- ▶ Vegye ki a hálózati csatlakozóvezetékét a mellékelt csomagból.
- ▶ Dugja be a hálózati csatlakozóvezeték csatlakozóaljzatát a készülék hátoldalán található csatlakozódugóba. Ügyeljen arra, hogy a készülék csatlakozóaljzata szilárdan legyen rögzítve.
- ▶ Szükség esetén vezesse a hálózati csatlakozódugót zsinór segítségével egy szabadon hozzáférhető csatlakozóaljzathoz.

11 A készülék beigazítása

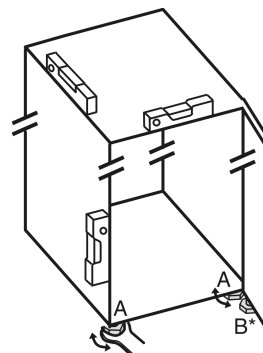


Fig. 6

- ▶ Az állítható lábakat Fig. 6 (A) a mellékelt villáskulccsal és egy vízmérce segítségével csavarja ki addig, amíg a készülék szilárdan és egyenesen be nincs igazítva.



VIGYÁZAT

Ha a készülék felborul, fennáll a személyi sérülés és a készülék károsodásának veszélye!

Ha a kiegészítő állítható láb az alsó csapágybaknál nem megfelelően támaszkodik a talajra, felborulhat a készülék. Ez anyagi károkhoz és sérülésekhez vezethet.

- ▶ Csavarja ki a kiegészítő állítható lábat a csapágybakon az utasításoknak megfelelően.

- ▶ A csapágybak állítható lábát Fig. 6 (B) a mellékelt villáskulccsal csavarja ki úgy, hogy a padlón feküdjön.
- ▶ Az állítható lábát Fig. 6 (B) forgassa tovább 90°-kal.
- ▶ Beigazította a készüléket.

12 A felállítás után

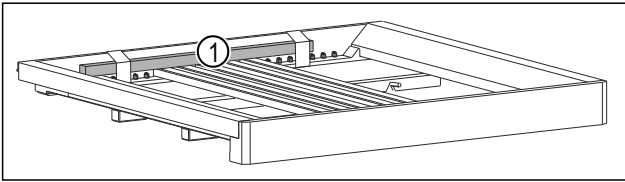


Fig. 7*

- ▶ Távolítsa el a farudat Fig. 7 (1)*
- ▶ Távolítsa el a szállításhoz használt összes biztonsági elemet.
- ▶ Húzza le a védőfóliát a ház külső oldaláról.*
- ▶ Húzza le a védőfóliát a díszlecekről.*
- ▶ Húzza le a díszlecekről és a fiókok előlapjáról a védőfóliákat.*
- ▶ Húzza le a védőfóliát a nemesacél hátfalról.*
- ▶ Tisztítsa meg a készüléket. (lásd a használati útmutatót)
- ▶ Jegyezze fel a készülék típusát (modell, szám), megnevezését, a készülék-/sorozatszámot, a vásárlás dátumát és a forgalmazó címét.

13 Több készülék felállítása

A készülékeket különféle módon lehet elhelyezni. Ha több készüléket kíván elhelyezni egymás mellett vagy egymás fölött, akkor győződjön meg arról, hogy a következő előfeltételek teljesülnek:

- Kizárólag akkor állítson fel készülékeket egymás mellett vagy egymás fölött, ha azokat erre tervezték.
- Vegye figyelembe a megjegyzéseket és az alábbi táblázatot.

FIGYELEM

A lecsapódó víz károkat okozhat!

- ▶ A készüléket ne állítsa közvetlenül egy másik hűtő-/fagyasztókészülék mellé.

Típus	Elhelyezés módja
összes típus	egyedileg
Azok a típusok, amelyek jelölése S... betűvel kezdődik.	(Side-by-Side - SBS)

Típus	Elhelyezés módja
Az összes, oldalfal-fűtés nélküli modell	<p>Egymás mellett: A készülékeket úgy állítsa fel, hogy 70 mm A távolság legyen közöttük. Ha ezt a távolságot nem tartja be, lecsapódik a víz az egyes készülékek oldalfalai között.</p> <p>Az egyik külső falon: A készüléket A távolsággal állítsa fel, mint amikor egymás mellé állítja a készülékeket. Ha ezt a távolságot nem tartja be, lecsapódik a víz a készülék oldalfalán.</p>

Típusok és elhelyezési módok

A készüléket a külön kapott szerelési útmutató szerint szerelje össze.

14 A készülék beépítése konyhai szekrény sorba

A készüléket beépítheti egy konyhai szekrény sorba. Ennek során vegye figyelembe az alábbi felállítási feltételeket:

- Ha felszerel egy rátétszekrényt a készülék fölé, akkor vegye figyelembe, hogy megfelelő mélységű szellőzőkeresztmetszet álljon rendelkezésre a rátétszekrény hátoldalán.
- Ha a készüléket a zsanérjaival a fal mellé állítja fel, vegye figyelembe a készülék oldalától való távolságot.
- Ahhoz, hogy az ajtó teljes nyitása biztosítható legyen, a készüléknek ki kell állnia az elülső vastagságnál. A fülke mélységétől függően a készülék jobban is kiállhat.

Megjegyzés

Zárásállapítással rendelkező készülékekhez az ajtó nyitási szögét 90°-ra korlátozó készlet rendelhető a vevőszolgáltatól.*



FIGYELMEZTETÉS

A rövidzárlat tűzveszélyt okozhat!

- ▶ Amikor felállítja a készüléket: Ne törje meg, ne csípj be és ne sértse meg a hálózati csatlakozóvezetékét.
- ▶ Ne működtesse a készüléket hibás hálózati csatlakozóvezetékkel.

Győződjön meg arról, hogy a következő előfeltételek teljesülnek:

- Az aljzat könnyen hozzáférhető, és nem a készülék mögött van.

Csomagolóanyag kezelése hulladékként

- ❑ Betartották a szellőzési követelményeket. (lásd 4 Szellőzési követelmények)
- ❑ Figyelembe vették a csatlakozási méreteket. (lásd 20 A készülék csatlakoztatása az áramellátáshoz)
- ❑ A fali távtartók fel vannak szerelve.*

14.1 Fülkeméreték süllyesztett fogantyús készülékekhez*

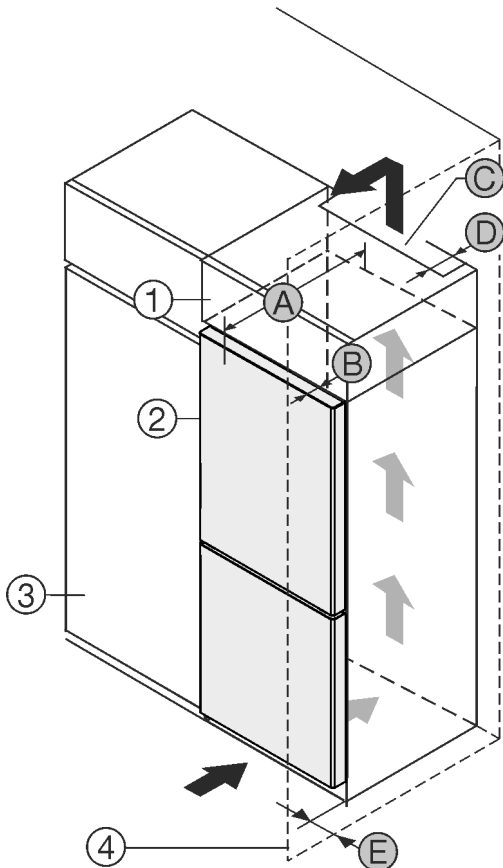


Fig. 8

- | | |
|-----------------------|-------------------------------------|
| (1) Rátétsekrény | (B) Ajtó mélysége |
| (2) Készülék | (C) Szellőző-keresztmetszet |
| (3) Konyhaszekrény | (D) Készülék hátoldalának távolsága |
| (4) Fal | (E) Távolság a készülék oldalától |
| (A) Készülék mélysége | |

Süllyesztett fogantyús készülékek:	
A	675 mm ^x
B	75 mm
C	min. 300 cm ²
D	min. 50 mm
E	min. 13 mm

Üveg/kő előlappal és fogantyúmélyedéssel rendelkező készülékek:

A	682 mm ^x
B	82 mm
C	min. 300 cm ²
D	min. 50 mm
E	min. 20 mm

* Fali távolságtartókkal rendelkező készülékeknél ez a méret 15 mm mértékben nő.*

14.2 Fülkeméreték rúdfogantyús készülékekhez*

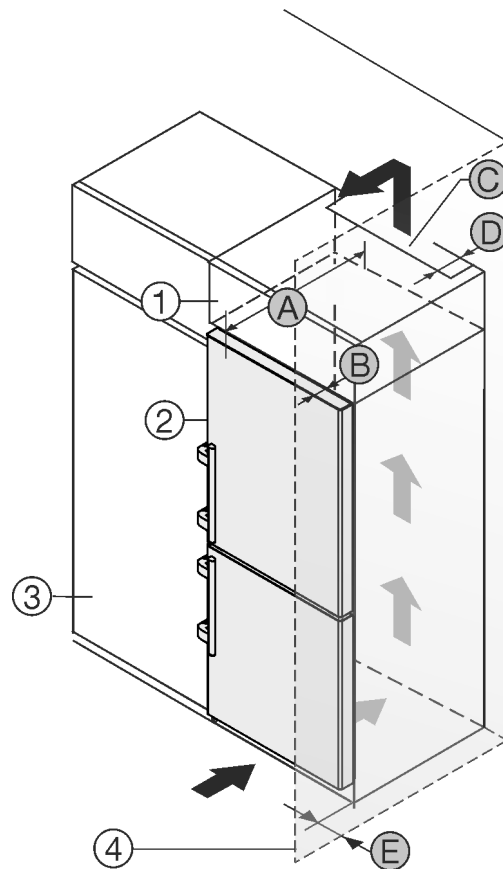


Fig. 9

- | | |
|-----------------------|-------------------------------------|
| (1) Rátétsekrény | (B) Ajtó mélysége |
| (2) Készülék | (C) Szellőző-keresztmetszet |
| (3) Konyhaszekrény | (D) Készülék hátoldalának távolsága |
| (4) Fal | (E) Távolság a készülék oldalától |
| (A) Készülék mélysége | |

Rúdfogantyús készülékek:*	
A	675 mm ^x
B	75 mm
C	min. 300 cm ²
D	min. 50 mm
E	min. 57 mm

* Fali távolságtartókkal rendelkező készülékeknél ez a méret 15 mm mértékben nő.*

15 Csomagolóanyag kezelése hulladékként



FIGYELMEZTETÉS

A csomagolóanyag és a fóliák fulladásveszélyt jelentenek!
► Ne hagyja, hogy gyerekek játszanak a csomagolóanyaggal.

A csomagolás újrahasznosított anyagokból készült:

- Hullámlemez/kartonpapír
 - Habosított polisztirolból készült alkatrészek
 - Polietilén fóliák és tasakok
 - Polipropilénből készült átkötőszalagok
 - Szögelt fakeret polietilén lappal*
- A csomagolóanyagot vigye egy hivatalos gyűjtőhelyre.

16 Ajtó nyitása irányának cseréje

Szerszám

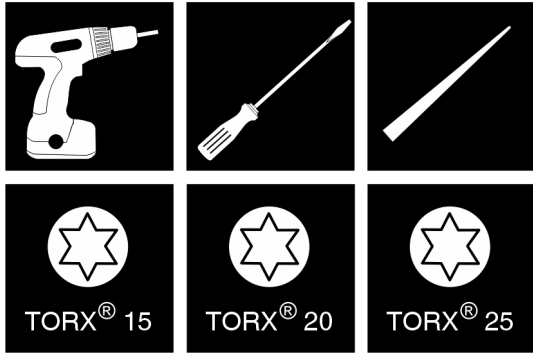


Fig. 10

FIGYELEM

Az ajtó ütközése károkat okozhat!
A készülékek Side-by-Side felállítás esetén megsérülhetnek. Ha két készüléket egymás mellé állít fel egy bizonyos Side-by-Side elrendezésben, akkor mindkét készülék ajtajának záródási iránya gyárilag előre meg van határozva.
► Side-by-Side felállítás: Ne módosítsa az ajtó záródási irányát.

A **záráscsillapítóval rendelkező** készülékekre a következő szakaszok érvényesek:*

- Záráscsillapítóval **rendelkező** készülékek esetén
- Minden készüléknél

A **záráscsillapító nélküli** készülékekre a következő szakaszok érvényesek:*

- Záráscsillapító **nélküli** készülékek esetén
- Minden készüléknél

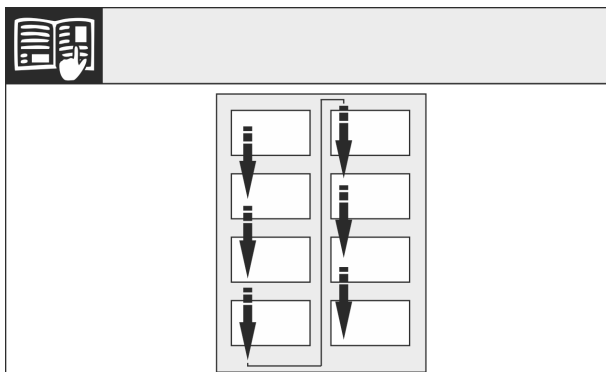


Fig. 11

Vegye figyelembe az olvasás irányát.

16.1 Felső záráscsillapító leszerelése*

Záráscsillapítóval rendelkező készülékek esetén:*

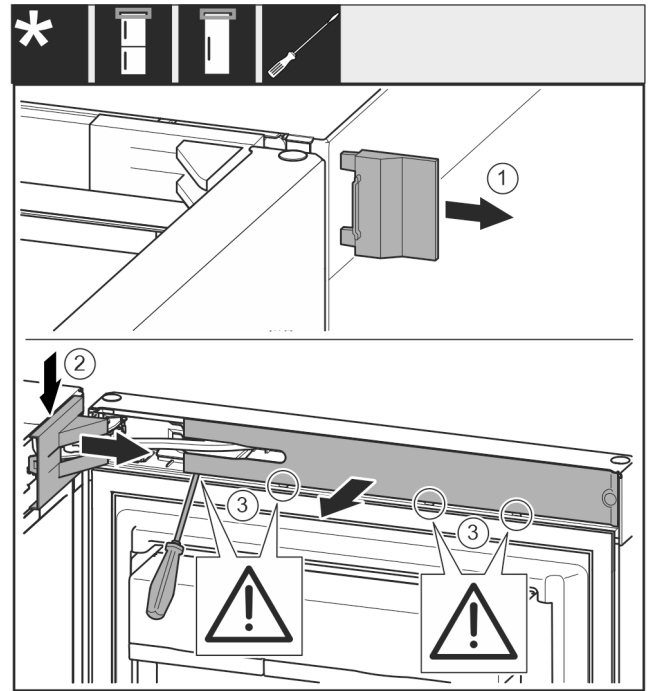


Fig. 12

- Nyissa ki a felső ajtót.

FIGYELEM

A csavarhúzó miatt fennáll a károsodás veszélye!
Ha megsérti az ajtó tömítését, az ajtó zár rendesen, és a hűtés nem lesz elegendő.
► Óvatosan használja segédeszközként a csavarhúzót.
► Ne sértse meg az ajtó tömítését a csavarhúzóval.

- Vegye le a fedelet Fig. 12 (1).
- Pattintsa ki és oldja ki a csapágybak fedelét Fig. 12 (2).
- Vegye le a csapágybak fedelét Fig. 12 (2).
- Pattintsa ki a takarólemezt Fig. 12 (3) lapos csavarhúzóval, és fordítsa oldalra.

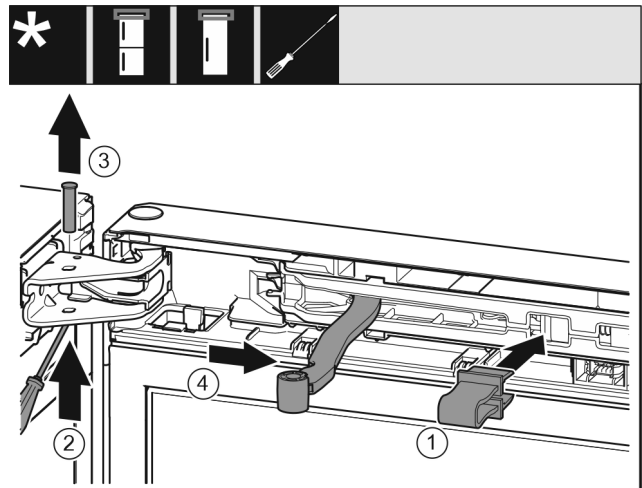


Fig. 13



VIGYÁZAT

Zúzódásveszély az összecsapódó csuklónál!

- Pattintsa be a biztosítékot.
- Pattintsa be a biztosítékot Fig. 13 (1) a nyílásba.
- Tolja ki a csapszeget Fig. 13 (2).
- Vegye ki felfelé a csapszeget Fig. 13 (3).
- Forgassa az ajtó irányába a csuklót Fig. 13 (4).

Ajtó nyitása irányának cseréje

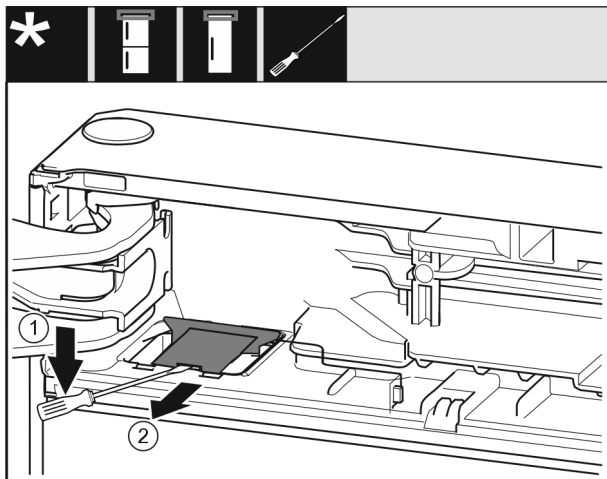


Fig. 14

- ▶ Pattintsa ki a fedelet Fig. 14 (1) lapos csavarhúzóval.
- ▶ Vegye ki a fedelet Fig. 14 (2).

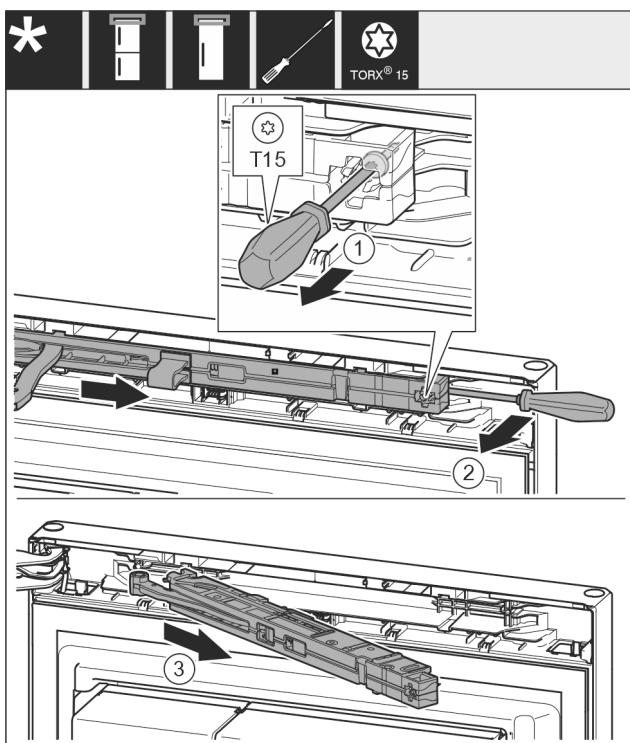


Fig. 15

- ▶ Oldja ki a csavart Fig. 15 (1) a zárascillapító egységen 14 mm méretű csavarhúzóval.
- ▶ Emelje ki a zárascillapító egységet Fig. 15 (2) a fogantyú felőli oldalon csavarhúzó segítségével felfelé.
- ▶ Húzza ki a zárascillapító egységet Fig. 15 (3).

750 mm széles készülékekhez:*

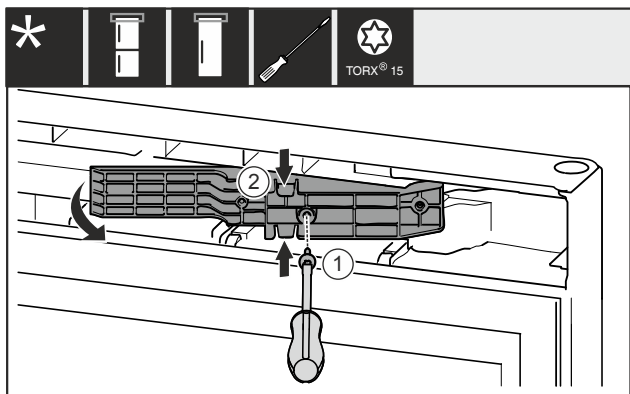


Fig. 16 *

- ▶ Távolítsa el a csavart Fig. 16 (1).*
- ▶ Finoman nyomja össze az illesztődarabot Fig. 16 (2) alul és felül, és húzza ki.*

16.2 Alsó zárascillapító leszerelése

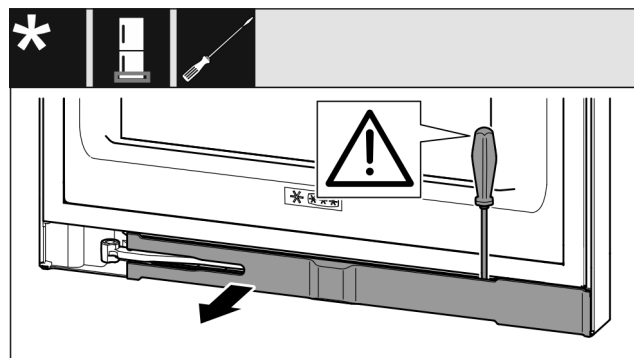


Fig. 17

- ▶ Nyissa ki az alsó ajtót.

FIGYELEM

A csavarhúzó miatt fennáll a károsodás veszélye!*
Ha megsérti az ajtó tömítését, az ajtó zár rendesen, és a hűtés nem lesz elegendő.

- ▶ Óvatosan használja segédeszközként a csavarhúzót.
- ▶ Ne sértse meg az ajtó tömítését a csavarhúzóval.

- ▶ Pattintsa ki a takarólemezt lapos csavarhúzóval, és fordítsa oldalra. (lásd Fig. 17)

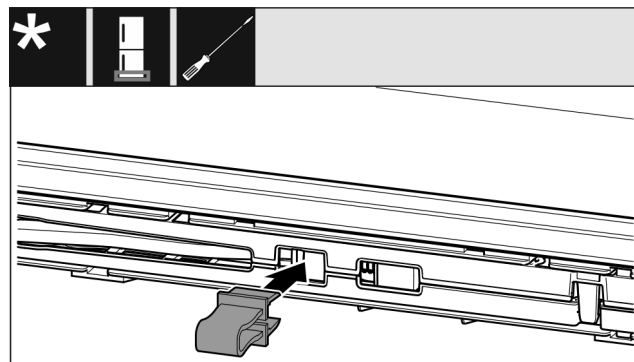


Fig. 18



VIGYÁZAT

Zúzódásveszély az összecsapódó csuklónál!

- ▶ Pattintsa be a biztosítékot.
- ▶ Pattintsa be a biztosítékot a nyílásba. (lásd Fig. 18)

Ajtó nyitása irányának cseréje

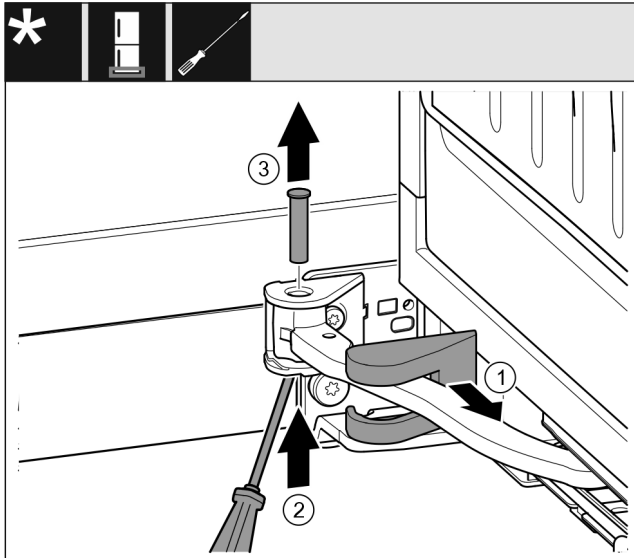


Fig. 19

- ▶ Húzza le a csapágybak fedelét Fig. 19 (1), és tolja el a csukló mentén.
- ▶ Csavarhúzóval emelje fel lentről a csapszeget Fig. 19 (2).
- ▶ Húzza ki felülről a csapszeget Fig. 19 (3).

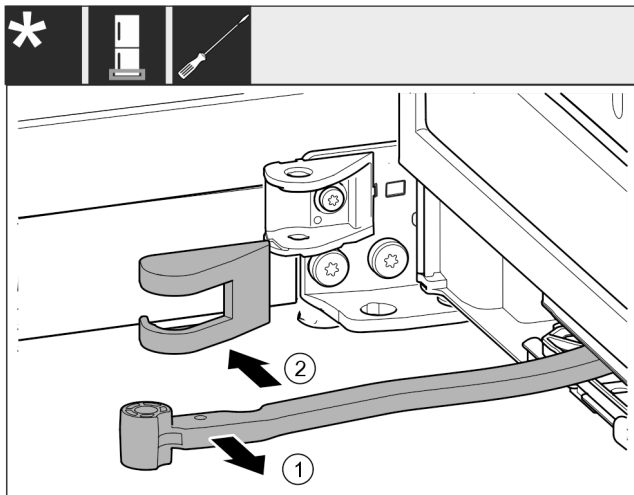


Fig. 20

- ▶ Forgassa az ajtó irányába a csuklót Fig. 20 (1).
- ▶ Távolítsa el a csapágybak fedelét Fig. 20 (2).

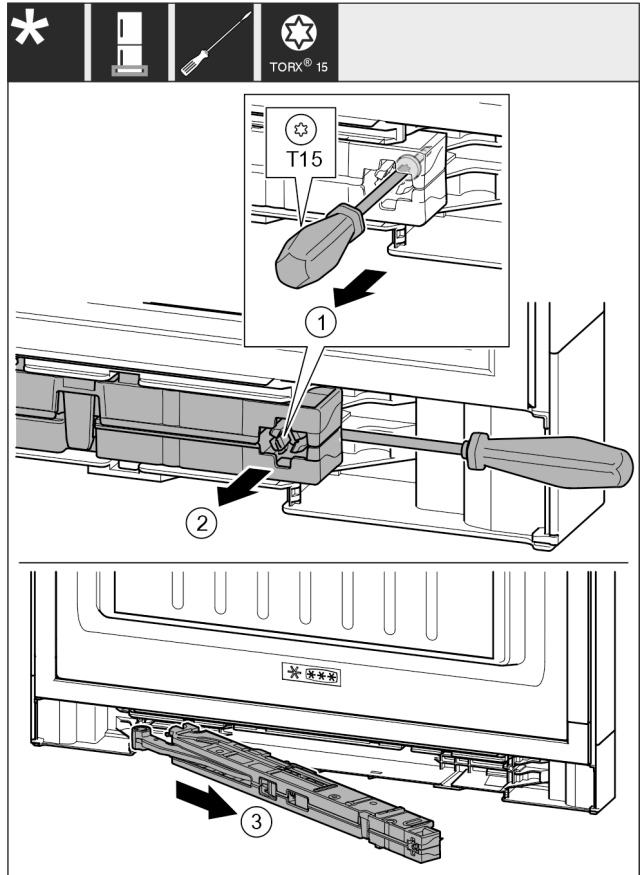


Fig. 21

- ▶ Oldja ki a csavart Fig. 21 (1) a záráscsillapító egységen 14 mm méretű csavarhúzóval.
- ▶ Emelje ki a záráscsillapító egységet Fig. 21 (2) a fogantyú felőli oldalon csavarhúzó segítségével felfelé.
- ▶ Húzza ki a záráscsillapító egységet Fig. 21 (3).
- ▶ Tegye félre a záráscsillapító egységet.

700 és 750 mm széles készülékekhez:*

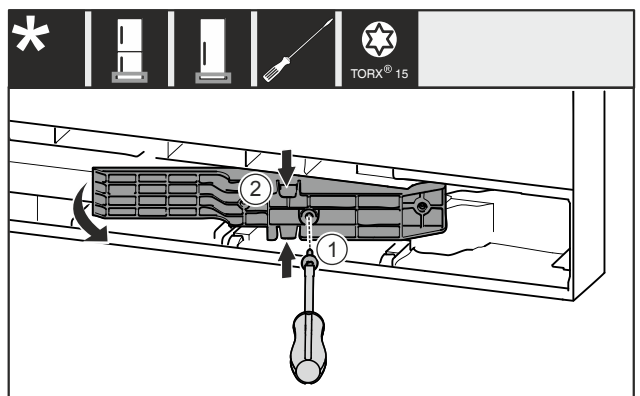


Fig. 22 *

- ▶ Távolítsa el a csavart Fig. 22 (1)*.
- ▶ Finoman nyomja össze az illesztődarabot Fig. 22 (2) alul és felül, és húzza ki.*

Ajtó nyitása irányának cseréje

16.3 Kábelcsatlakozás kioldása*

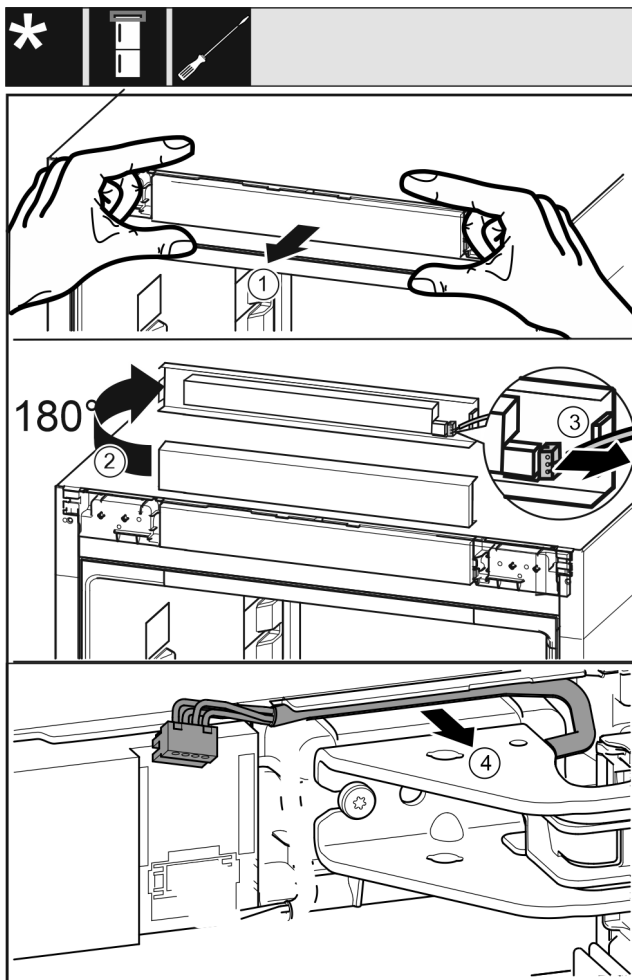


Fig. 23

- ▶ Óvatosan válassza le a kezelőpanelt Fig. 23 (1) előrefelé.
- ▶ Fordítsa el a kezelőpanelt Fig. 23 (2) felfelé 180°-kal.
- ▶ Nyomja hátrafelé a reteszelő bütyköt Fig. 23 (3), és óvatosan húzza ki a dugót.
- ▶ Óvatosan vegye ki a csapágybak feletti kábelt Fig. 23 (4) a vezetősínből.

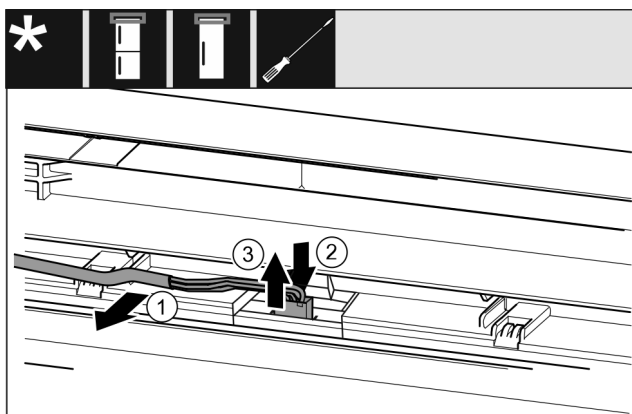


Fig. 24 Kombinált hűtő-fagyasztókészülékek / fagyasztókészülékek / hűtőkészülékek*

- ▶ Óvatosan vegye ki a kábelt Fig. 24 (1) az ajtóban lévő vezetősínből.*
 - ▶ Nyomja hátra a dugó alatti fedőlemezt Fig. 24 (2).*
 - ▶ Óvatosan húzza ki felfelé a dugót Fig. 24 (3).*
- vagy-

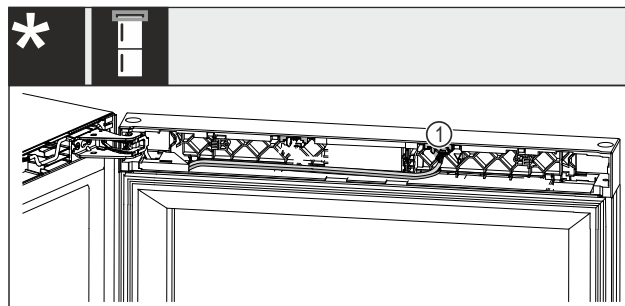


Fig. 25 Kombinált borhűtő-fagyasztókészülékek*

FIGYELEM

Az áramellátás megszakadása miatt fennáll a károsodás veszélye!*

Károsodhat az ajtó világítása vagy a kezelői elektronika.

▶ Az ajtóba beépített kábelvéget ne húzza ki.

▶ Húzza ki a dugót Fig. 25 (1) a házából.*

Minden készülékhez:

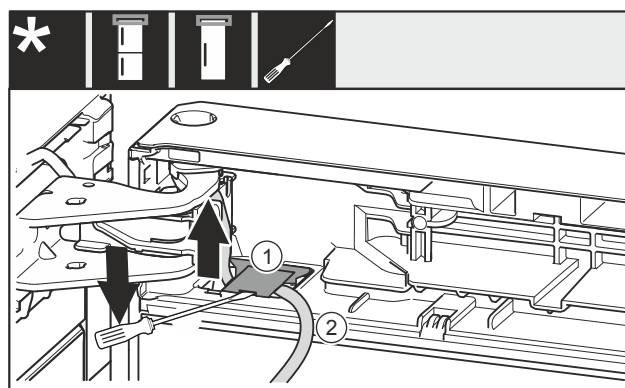


Fig. 26

- ▶ Emelje meg a fedelet lapos csavarhúzóval Fig. 26 (1), és húzza ki.
- ▶ Húzza ki a kábelt Fig. 26 (2).

16.4 Az ajtópolc kiürítése

- ▶ Vegye ki az összes élelmiszert az ajtópolcokról.
- ▶ Az élelmiszerek nem esnek ki az ajtóból, amikor leszereli az ajtót.

16.5 Záráscsillapító nélküli készülékek: Fedelek eltávolítása*

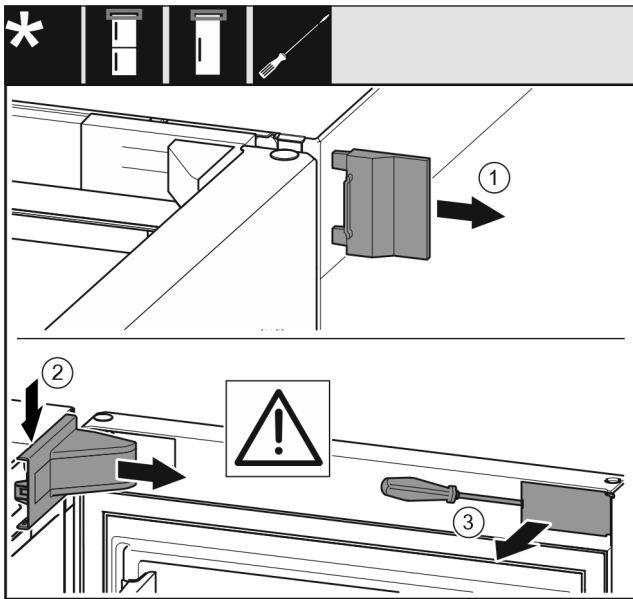


Fig. 27

- ▶ Nyissa ki az ajtót.
- ▶ Távolítsa el a külső fedelet (1).
- ▶ Pattintsa ki és távolítsa el a csapágybak fedelét (2).

FIGYELEM

A csavarhúzó miatt fennáll a károsodás veszélye! Ha megsérti az ajtó tömítését, az ajtó zár rendesen, és a hűtés nem lesz elegendő.

- ▶ Óvatosan használja segédeszközként a csavarhúzót.
 - ▶ Ne sértse meg az ajtó tömítését a csavarhúzóval.
-
- ▶ Pattintsa ki a fedelet (3) az ajtó külső oldalán csavarhúzóval, és fordítsa oldalra.

16.6 Felső ajtó leszerelése*

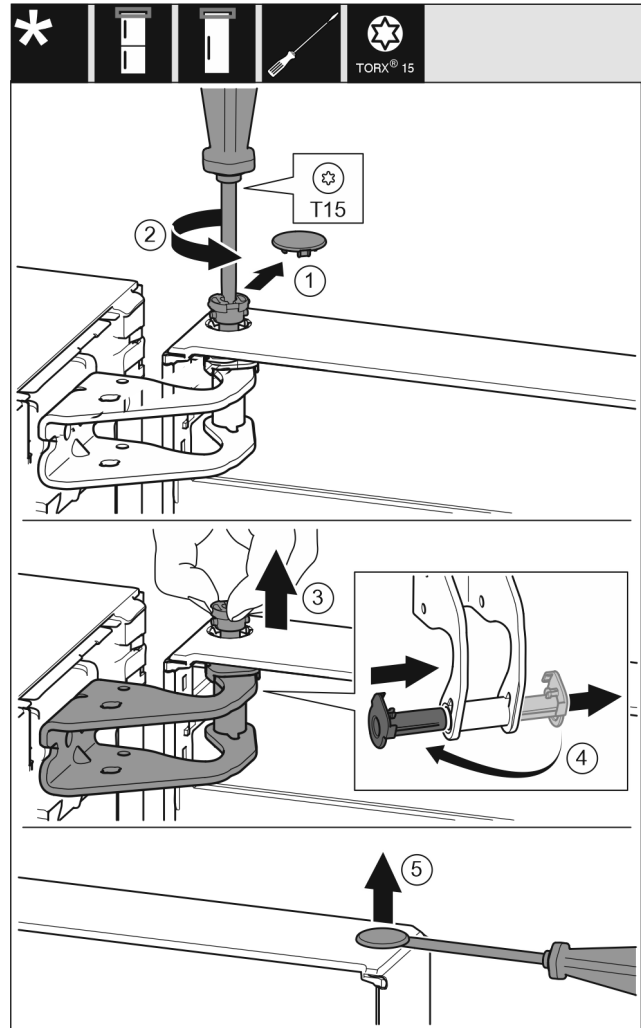


Fig. 28

- ▶ Óvatosan távolítsa el a fedelet (1).
- ▶ Kissé tekerje ki a csapszeget (2) csavarhúzóval.



VIGYÁZAT

Ha az ajtó kiesik, az sérülést okozhat!

Ha teljesen eltávolítja az ajtó csapszeget, az ajtó kiberulhat, és sérülést okozhat.

- ▶ Tartsa meg az ajtót, mielőtt kihúzza a csapszeget.

- ▶ Tartsa erősen az ajtót.
- ▶ Húzza ki az ujjával a csapszeget (3).
- ▶ Húzza ki a csapágyerselyt (4) a vezetőelemből.
- ▶ Helyezze be a csapágyerselyt (4) a másik oldalra, és pattintsa a helyére.
- ▶ Emelje meg az ajtót, és tegye le.
- ▶ Óvatosan emelje meg a fedelet (5) csavarhúzóval, és távolítsa el.

Ajtó nyitása irányának cseréje

16.7 Felső ajtó leszerelése*

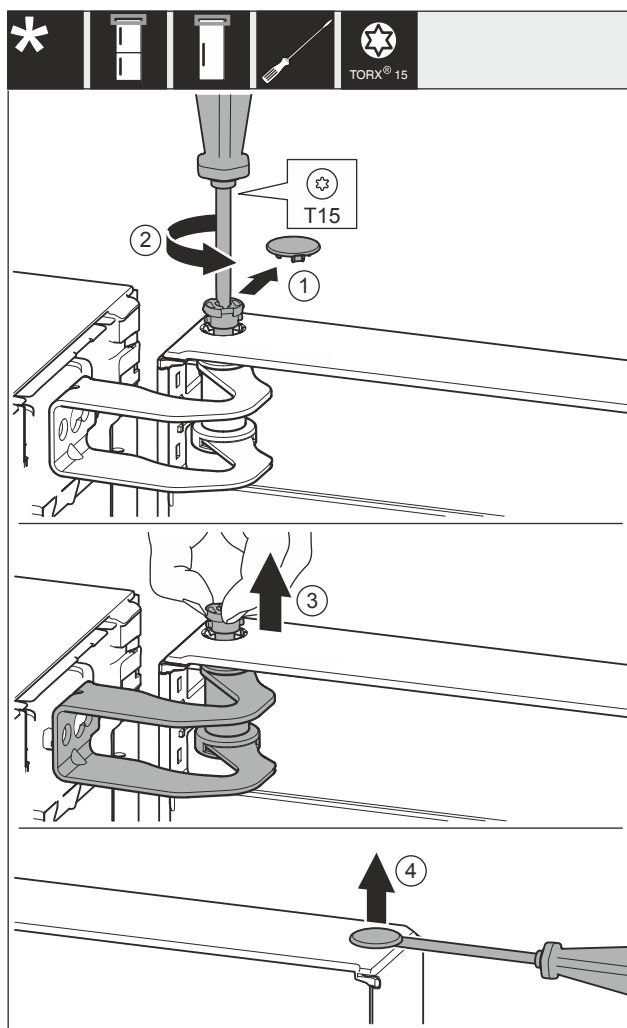


Fig. 29

- ▶ Óvatosan távolítsa el a fedelet Fig. 29 (1).
- ▶ Kissé tekerje ki a csapszeget Fig. 29 (2) csavarhúzóval.



VIGYÁZAT

Ha az ajtó kiesik, az sérülést okozhat!
Ha teljesen eltávolítja az ajtó csapszegét, az ajtó kiberulhat, és sérülést okozhat.

- ▶ Tartsa meg az ajtót, mielőtt kihúzza a csapszeget.
- ▶ Tartsa erősen az ajtót.
- ▶ Húzza ki az ujjával a csapszeget Fig. 29 (3).
- ▶ Emelje meg az ajtót, és tegye le.
- ▶ Óvatosan emelje meg a fedelet Fig. 29 (4) csavarhúzóval, és távolítsa el.

16.8 Felső ajtó leszerelése*

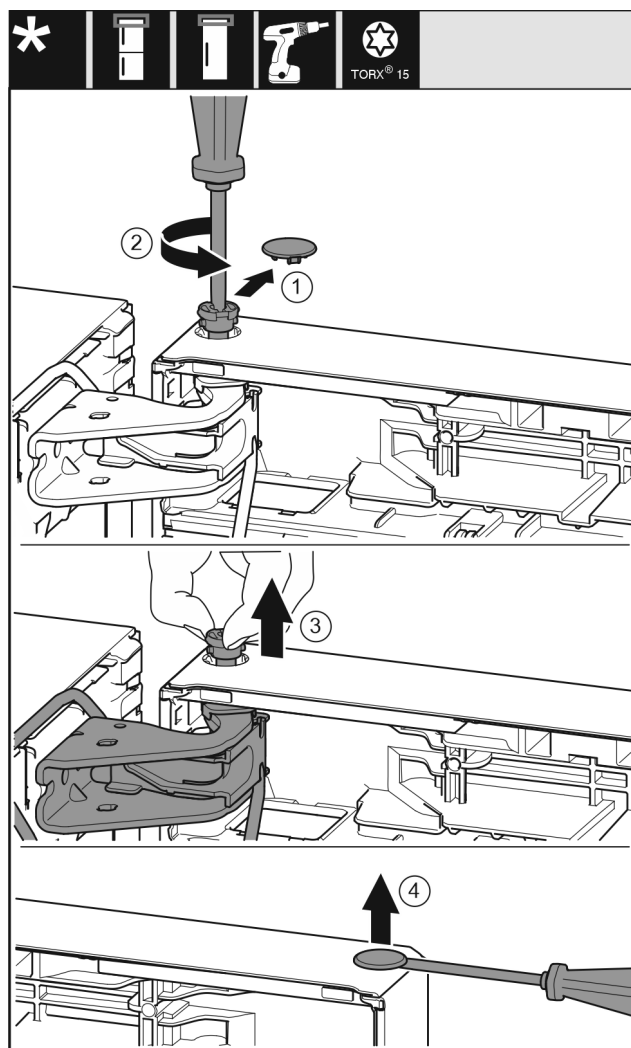


Fig. 30

- ▶ Óvatosan távolítsa el a fedelet (1).
- ▶ Kissé tekerje ki a csapszeget (2) csavarhúzóval.



VIGYÁZAT

Ha az ajtó kiesik, az sérülést okozhat!
Ha teljesen eltávolítja az ajtó csapszegét, az ajtó kiberulhat, és sérülést okozhat.

- ▶ Tartsa meg az ajtót, mielőtt kihúzza a csapszeget.
- ▶ Tartsa erősen az ajtót.
- ▶ Húzza ki az ujjával a csapszeget (3).
- ▶ Emelje meg az ajtót, és tegye le.
- ▶ Óvatosan emelje meg a fedelet (4) csavarhúzóval, és távolítsa el.

16.9 Alsó ajtó leszerelése



VIGYÁZAT

Ha az ajtó kiesik, az sérülést okozhat!
Ha teljesen eltávolítja az ajtó csapszegét, az ajtó kiberulhat, és sérülést okozhat.

- ▶ Tartsa meg az ajtót, mielőtt kihúzza a csapszeget.

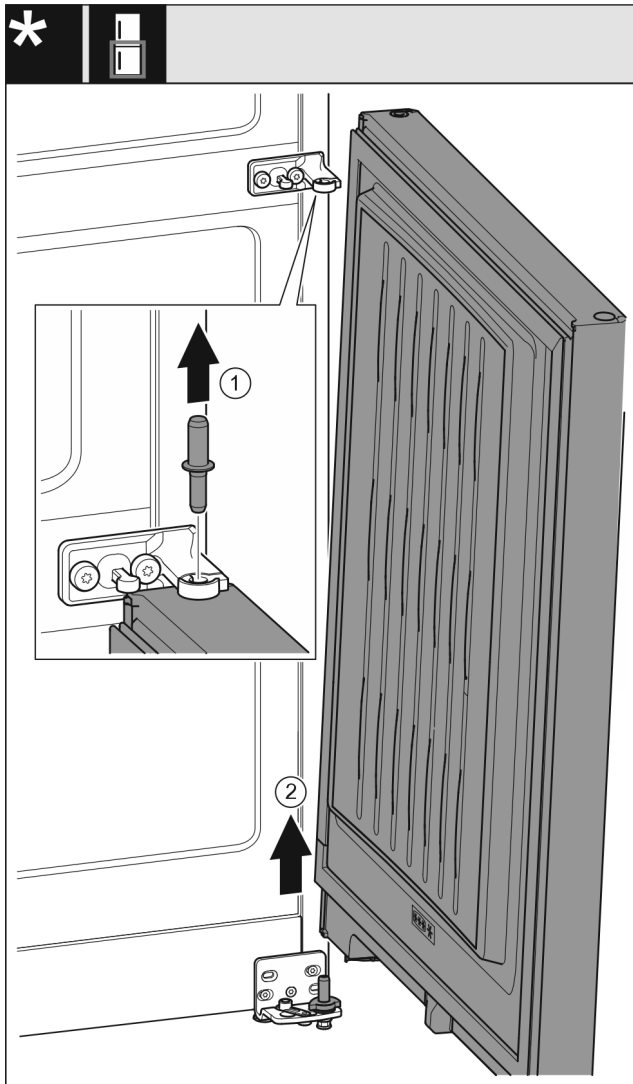


Fig. 31 Záráscsillapító nélkül*

- ▶ Húzza ki felfelé a csapszeget Fig. 31 (1).*
 - ▶ Fordítsa ki az ajtót Fig. 31 (2), húzza fel, és tegye félre.*
- vagy-**

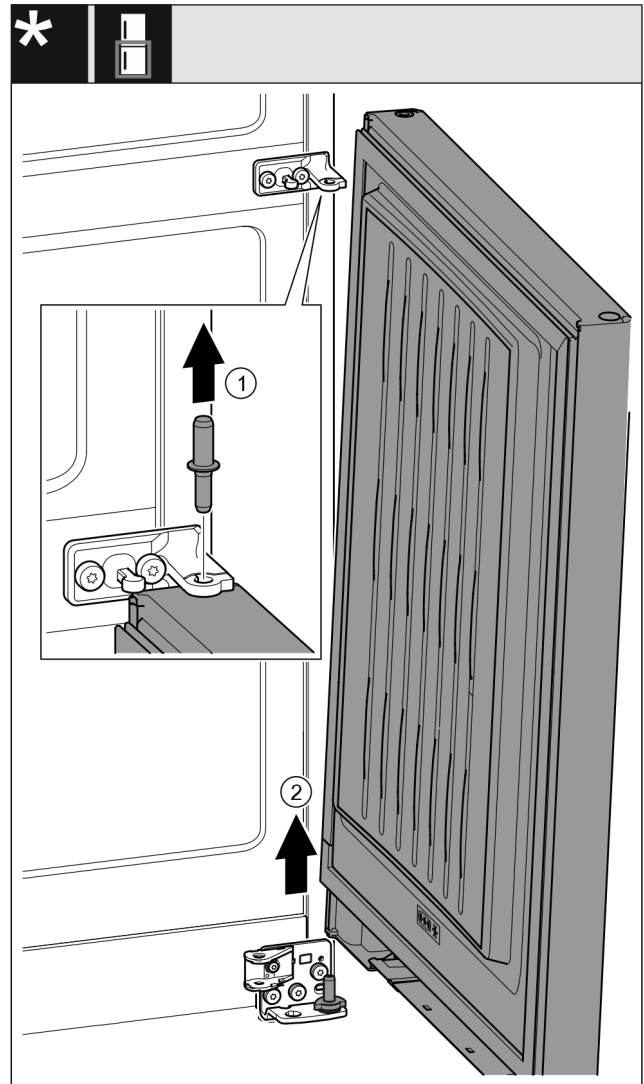


Fig. 32 Záráscsillapítóval*

- ▶ Húzza ki felfelé a csapszeget Fig. 32 (1).*
- ▶ Fordítsa ki az ajtót Fig. 32 (2), húzza fel, és tegye félre.*

16.10 Felső csapágyelemek áthelyezése*

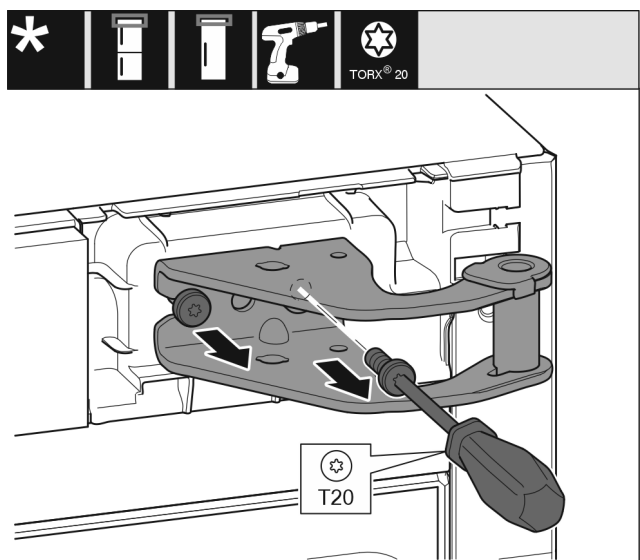


Fig. 33

- ▶ Csavarja ki a csavarokat.

Ajtó nyitása irányának cseréje

- ▶ Emelje fel és vegye ki a csapágybakot.



FIGYELMEZTETÉS

A kieső ajtó sérülésveszélyt okoz!

Ha a tartóelemek nincsenek elég szilárdan felcsavarozva, kieshet az ajtó. Ez súlyos sérüléseket okozhat. Ezenkívül előfordulhat, hogy az ajtó nem záródik, így a készülék nem hűt megfelelően.

- ▶ A csapágybakokat/csapszegeket csavarozza szilárdan a helyükre 4 Nm nyomatékkal.
- ▶ Ellenőrizze az összes csavart, és szükség esetén húzza meg őket.

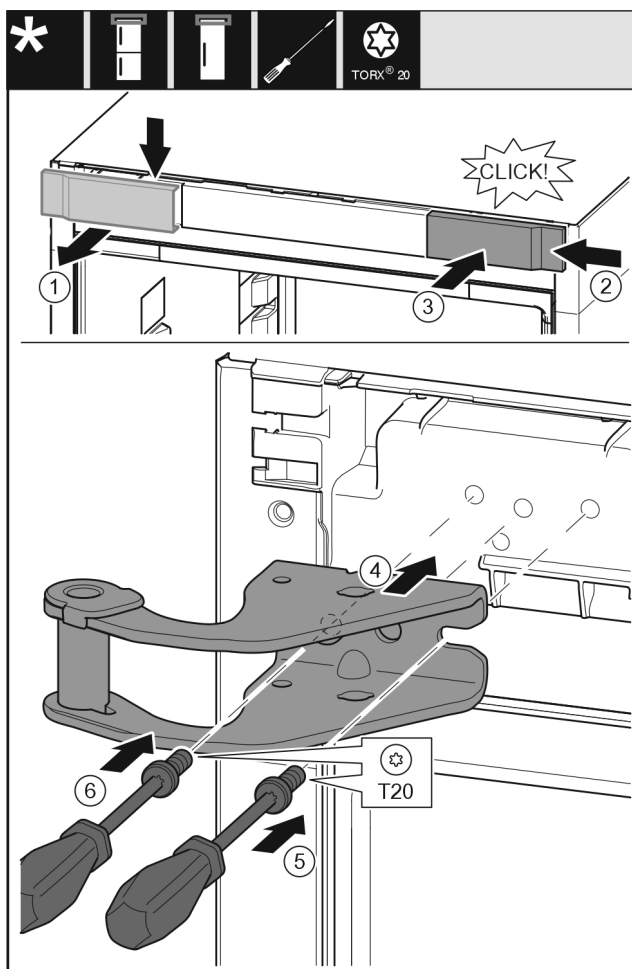


Fig. 34

- ▶ Vegye ki felülről a fedelet (1) előrefelé.
- ▶ Akassza be a fedelet (2) 180°-kal elfordítva a másik oldalra jobb felől.
- ▶ Pattintsa be a fedelet (3).
- ▶ Helyezze fel a felső csapágybakot (4).
- ▶ Húzza meg a csavart (5).
- ▶ Húzza meg a csavart (6).

16.11 Felső csapágyelemek áthelyezése*

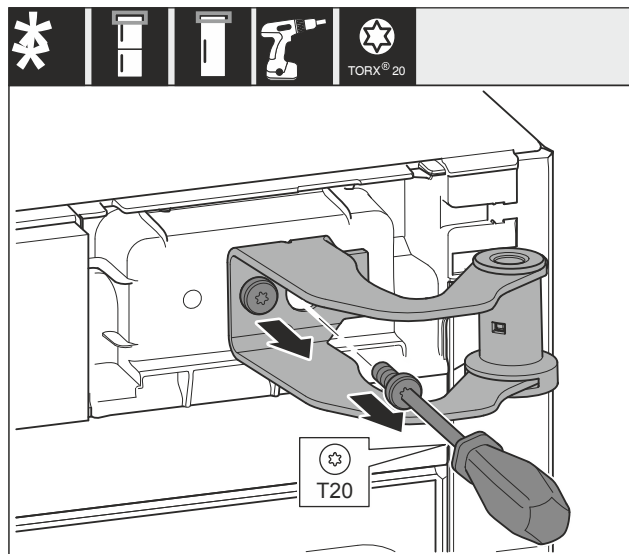


Fig. 35

- ▶ Csavarja ki mindkét csavart.
- ▶ Emelje fel és vegye ki a csapágybakot.



FIGYELMEZTETÉS

A kieső ajtó sérülésveszélyt okoz!

Ha a tartóelemek nincsenek elég szilárdan felcsavarozva, kieshet az ajtó. Ez súlyos sérüléseket okozhat. Ezenkívül előfordulhat, hogy az ajtó nem záródik, így a készülék nem hűt megfelelően.

- ▶ A csapágybakokat/csapszegeket csavarozza szilárdan a helyükre 4 Nm nyomatékkal.
- ▶ Ellenőrizze az összes csavart, és szükség esetén húzza meg őket.

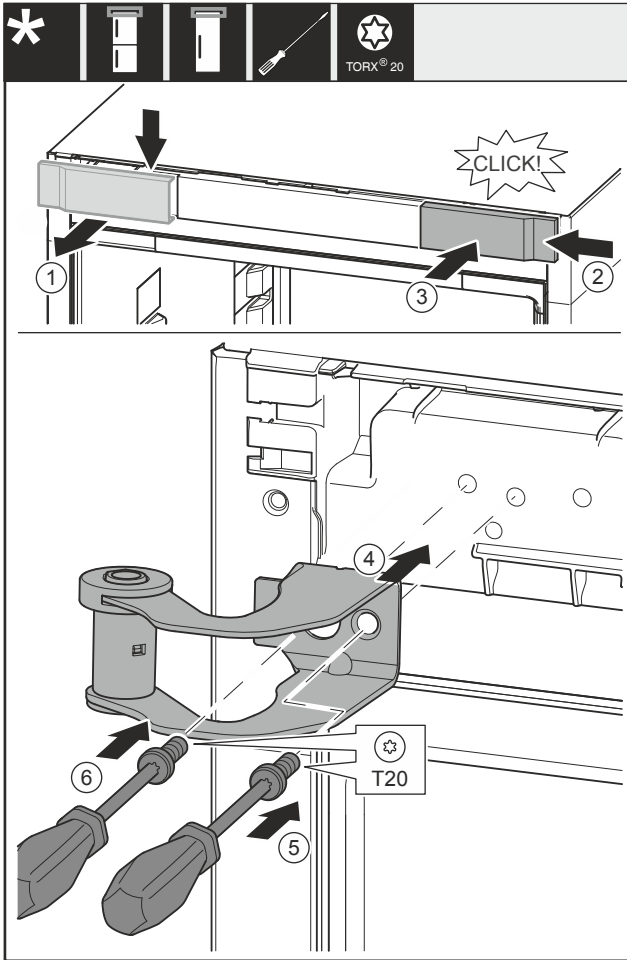


Fig. 36

- ▶ Vegye ki felülről a fedelet Fig. 36 (1) előre felé.
- ▶ Akassza be a fedelet Fig. 36 (2) 180°-kal elfordítva a másik oldalra jobb felől.
- ▶ Pattintsa be a fedelet Fig. 36 (3).
- ▶ Helyezze fel a felső csapágybakot Fig. 36 (4).
- ▶ Húzza meg a csavart Fig. 36 (5).
- ▶ Húzza meg a csavart Fig. 36 (6).

16.12 Felső csapágyelemek áthelyezése*

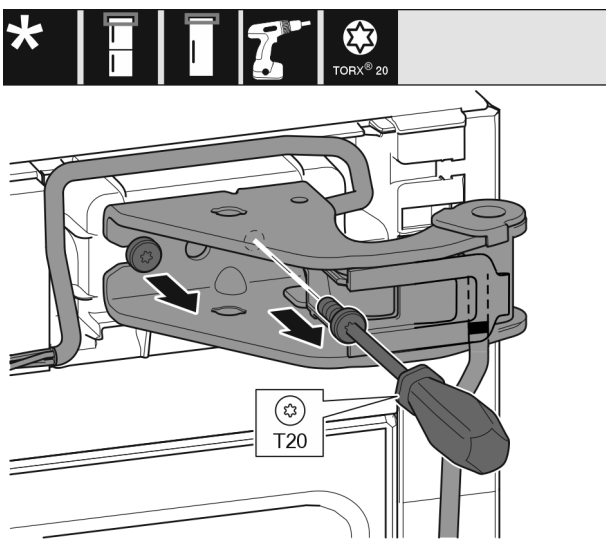


Fig. 37

- ▶ Csavarja ki mindkét csavart.
- ▶ Emelje fel és vegye ki a csapágybakot és a kábelt.

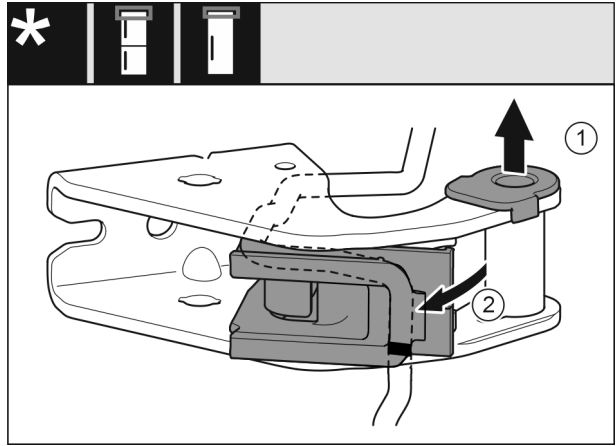


Fig. 38

- ▶ Húzza ki a csapágyperselyt (1) a vezetőelemből.
- ▶ Fordítsa ki a kábeltartót (2).

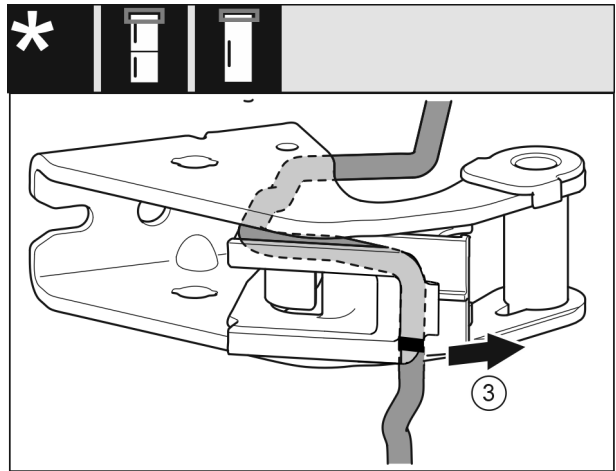


Fig. 39

- ▶ Távolítsa el a kábelt a tartójával együtt (3) a csapágybakról.

FIGYELEM

Ha helytelenül vezetik el a kábelt, fennáll a károsodás veszélye!

Ha nem az útmutató szerint vezeti el a kábelt, előfordulhat, hogy becsipődik.

- ▶ Ügyeljen a kábelen látható jelölésekre.

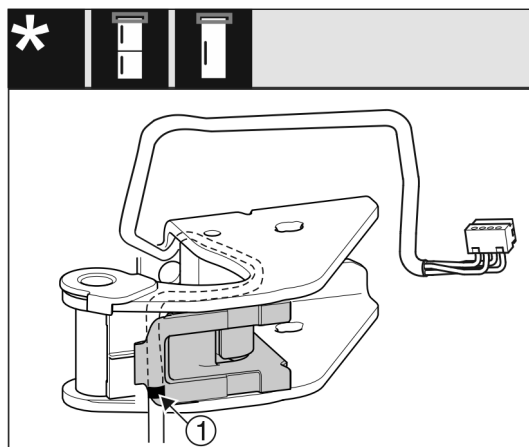


Fig. 40

- ▶ Helyezze be a vezeték tükörfordított helyzetben a vezeték tartójának felső hornyába.
- ▶ Helyezze a kábelen látható középső jelölést (1) a kábeltartó szélére.
- ▶ Fordítsa be a vezeték tartóját.

Ajtó nyitása irányának cseréje

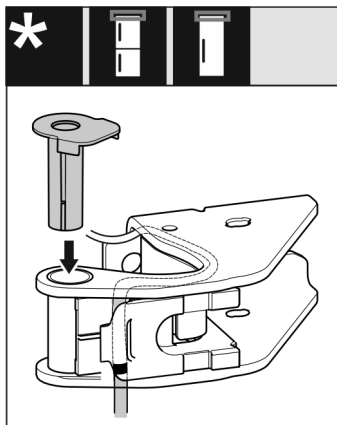


Fig. 41

- ▶ A másik oldalról helyezze és pattintsa be a csapágyper-selyt.



FIGYELMEZTETÉS

A kieső ajtó sérülésveszélyt okoz!

Ha a tartóelemek nincsenek elég szilárdan felcsavarozva, kieshet az ajtó. Ez súlyos sérüléseket okozhat. Ezenkívül előfordulhat, hogy az ajtó nem záródik, így a készülék nem hűt megfelelően.

- ▶ A csapágybakokat/csapszegeket csavarozza szilárdan a helyükre 4 Nm nyomatékkal.
- ▶ Ellenőrizze az összes csavart, és szükség esetén húzza meg őket.

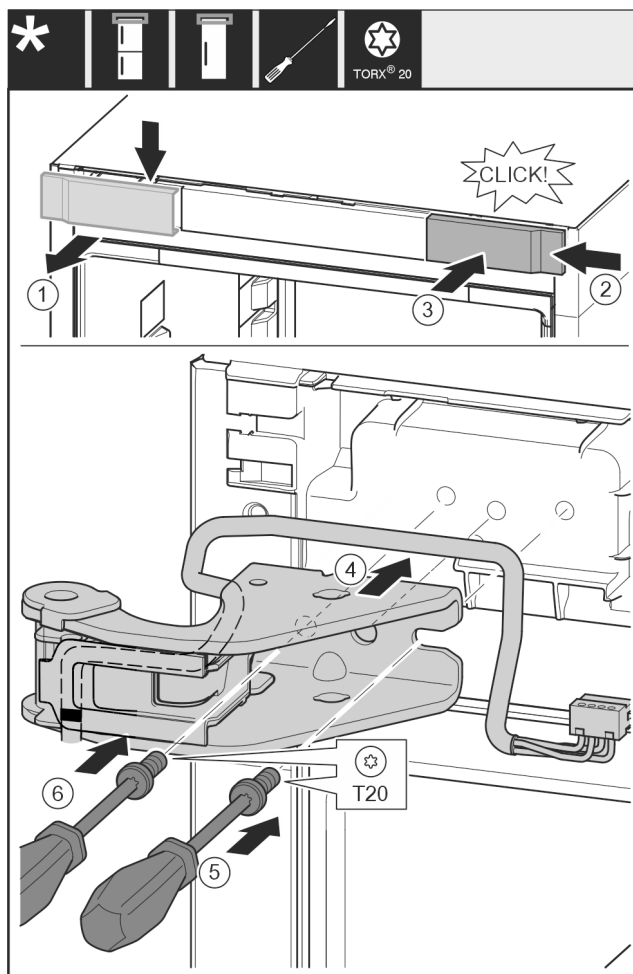


Fig. 42

- ▶ Vegye ki felülről a fedelet (1) előrefelé.
- ▶ Akassza be a fedelet (2) 180°-kal elfordítva a másik oldalra jobb felől.

- ▶ Pattintsa be a fedelet (3).
- ▶ Helyezze fel a felső csapágybakot (4) a kábellel együtt.
- ▶ Húzza meg a csavart (5).
- ▶ Húzza meg a csavart (6).

16.13 Középső csapágyelemek áthelyezése



FIGYELMEZTETÉS

A kieső ajtó sérülésveszélyt okoz!

Ha a tartóelemek nincsenek elég szilárdan felcsavarozva, kieshet az ajtó. Ez súlyos sérüléseket okozhat. Ezenkívül előfordulhat, hogy az ajtó nem záródik, így a készülék nem hűt megfelelően.

- ▶ A csapágybakokat/csapszegeket csavarozza szilárdan a helyükre 4 Nm nyomatékkal.
- ▶ Ellenőrizze az összes csavart, és szükség esetén húzza meg őket.

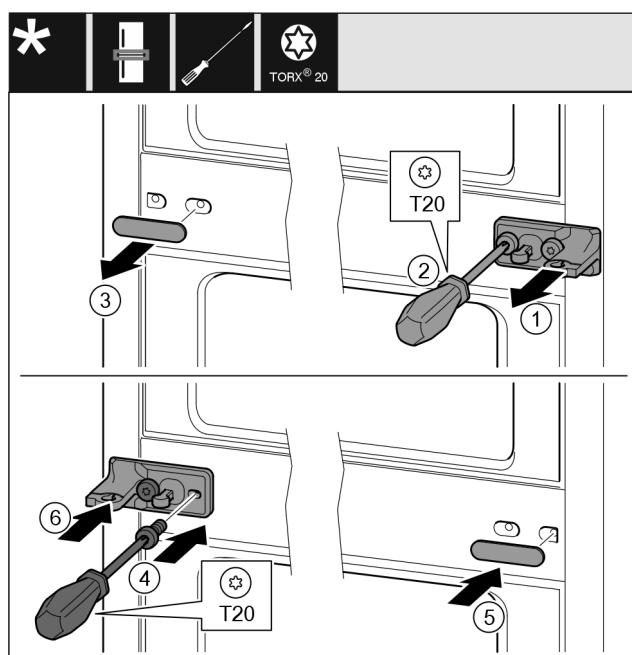


Fig. 43

- ▶ Húzza le az alátétet Fig. 43 (1).
- ▶ Tekerje ki a csavarokat Fig. 43 (2) csavarhúzóval.
- ▶ Óvatosan húzza le a fedelet Fig. 43 (3).
- ▶ Csavarozza fel szilárdan, 180°-kal elfordítva a csapágybakot a fóliával Fig. 43 (4) a másik oldalra.
- ▶ Szerelje fel a fedelet Fig. 43 (5) 180°-kal elfordítva a másik oldalra.
- ▶ Tolja fel az alátétet Fig. 43 (6) előlről.

16.14 Alsó csapágyelemek áthelyezése

Minden készüléknél:



FIGYELMEZTETÉS

A kieső ajtó sérülésveszélyt okoz!

Ha a tartóelemek nincsenek elég szilárdan felcsavarozva, kieshet az ajtó. Ez súlyos sérüléseket okozhat. Ezenkívül előfordulhat, hogy az ajtó nem záródik, így a készülék nem hűt megfelelően.

- ▶ A csapágybakokat/csapszegeket csavarozza szilárdan a helyükre 4 Nm nyomatékkal.
- ▶ Ellenőrizze az összes csavart, és szükség esetén húzza meg őket.

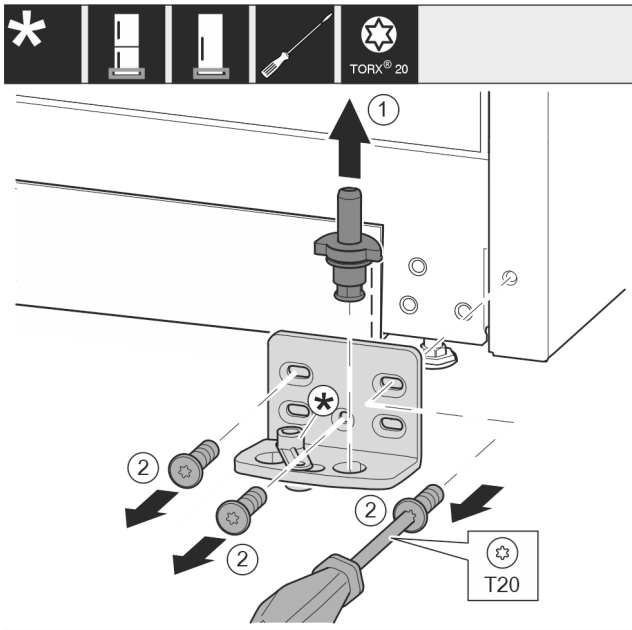


Fig. 44 *

- ▶ Húzza ki teljesen a csapszeget Fig. 44 (1) felfelé.*
- ▶ Tekerje ki a csavarokat Fig. 44 (2) csavarhúzóval, és vegye le a csapágybakot.*

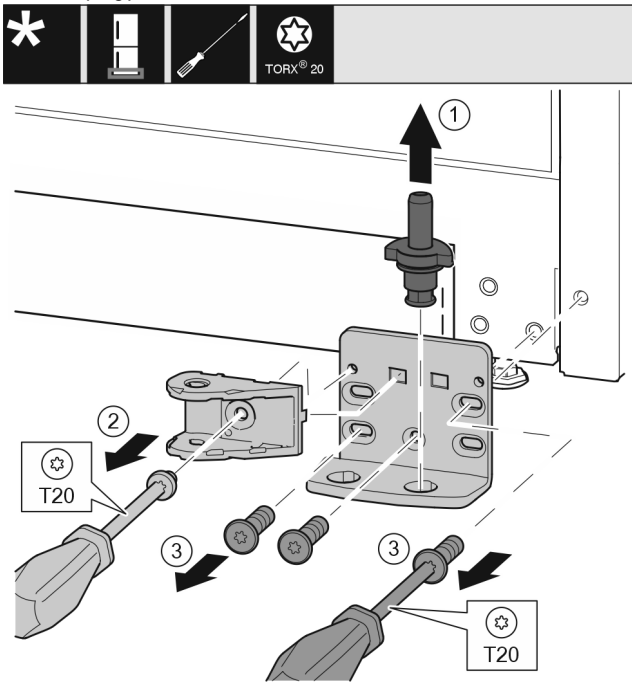


Fig. 45 *

- ▶ Húzza ki teljesen a csapszeget Fig. 45 (1) felfelé.*
- ▶ Tekerje ki a csavart Fig. 45 (2) csavarhúzóval, és vegye le a záráscsillapító egység kötőelemét.*
- ▶ Tekerje ki a csavarokat Fig. 45 (3) csavarhúzóval, és vegye le a csapágybakot.*

Záráscsillapító nélküli készülékek esetén:*

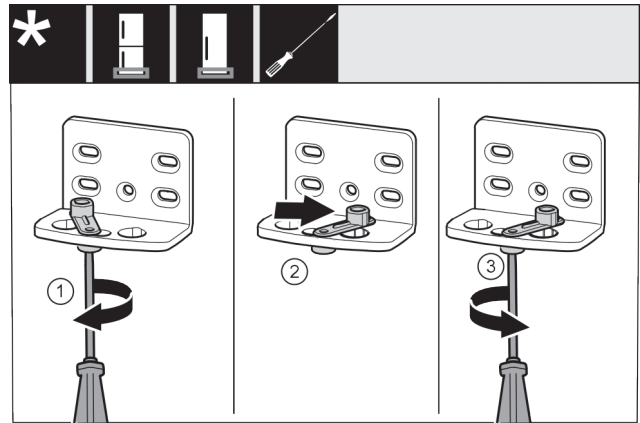


Fig. 46 *

- ▶ Lazán tekerje be a csavart Fig. 46 (1) csavarhúzóval.*
- ▶ Emelje meg az ajtó záródását segítő egységet Fig. 46 (2), és 90°-kal jobbra forgatva tekerje be a furatba.*
- ▶ Húzza meg a csavart Fig. 46 (3) csavarhúzóval.*

Minden készüléknél:

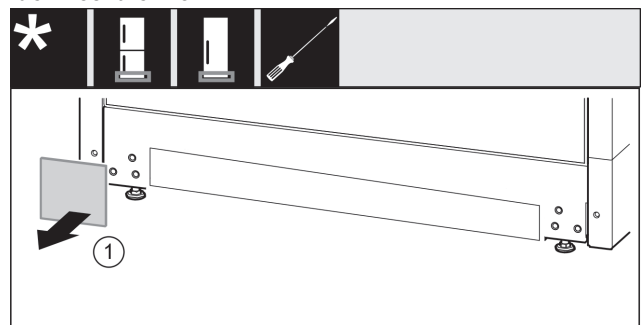


Fig. 47

- ▶ Vegye le a fedelet Fig. 47 (1).

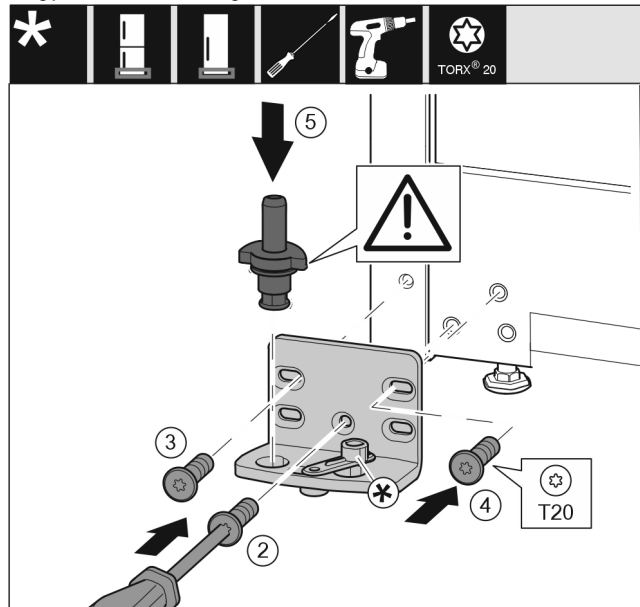


Fig. 48 *

- ▶ Helyezze fel a csapágybakot a másik oldalra, és csavarozza fel csavarhúzóval. Kezdje alul, a középső csavarral Fig. 48 (2).*
- ▶ Húzza meg a csavart Fig. 48 (3) és a csavart Fig. 48 (4).*
- ▶ Helyezze be teljesen a csapszeget Fig. 48 (5). Ügyeljen közben arra, hogy a reteszelő bütyök hátrafelé mutasson.*

Ajtó nyitása irányának cseréje

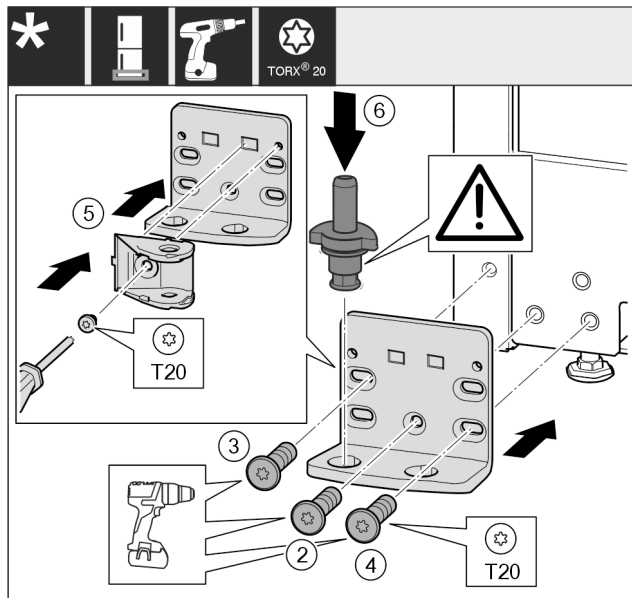


Fig. 49 *

- ▶ Helyezze fel a csapágybakot a másik oldalra, és csavarozza fel csavarhúzóval. Kezdje alul a középső csavarral Fig. 49 (2).*
- ▶ Húzza meg a csavart Fig. 49 (3) és a csavart Fig. 49 (4).*
- ▶ Fordítsa el 180°-kal a záráscillapító egységet Fig. 49 (5). Csavarozza fel a csapágybak másik oldalára csavarhúzóval.*
- ▶ Helyezze be teljesen a csapszeget Fig. 49 (6). Ügyeljen közben arra, hogy a reteszelő bütyök hátrafelé mutasson.*

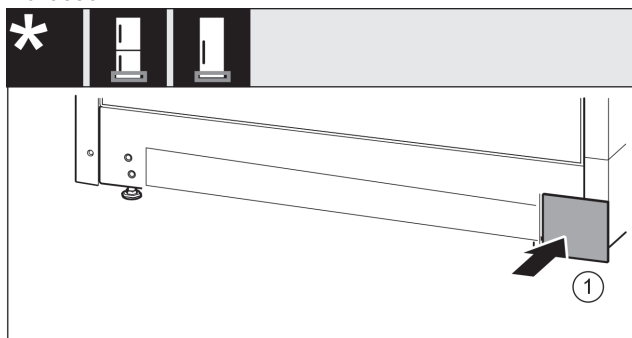


Fig. 50

- ▶ Tegye vissza a fedelet Fig. 50 (1) a másik oldalra.

16.15 Ajtó csapágyelemeinek áthelyezése

Záráscillapító nélküli készülékek esetén:



FIGYELMEZTETÉS

A kieső ajtó sérülésveszélyt okoz!*

Ha a tartóelemek nincsenek elég szilárdan felcsavarozva, kieshet az ajtó. Ez súlyos sérüléseket okozhat. Ezenkívül előfordulhat, hogy az ajtó nem záródik, így a készülék nem hűt megfelelően.

- ▶ A csapágybakokat/csapszegeket csavarozza szilárdan a helyükre 4 Nm nyomatékkal.
- ▶ Ellenőrizze az összes csavart, és szükség esetén húzza meg őket.

Ajtó lent*

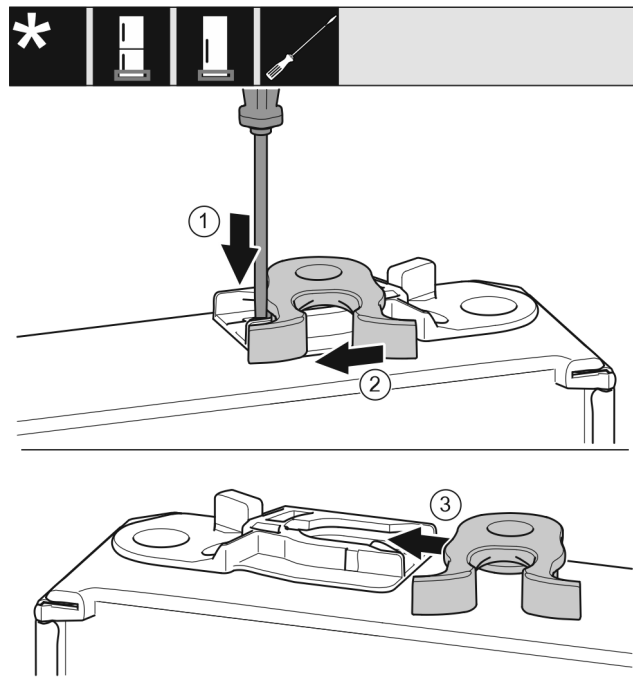


Fig. 51 *

- ▶ Az ajtó alsó része lefelé mutat: Forgassa el az ajtót.*
- ▶ Nyomja le a fedőlemezt Fig. 51 (1) lapos csavarhúzóval.*
- ▶ Húzza ki a záróhorgot Fig. 51 (2) a vezetősínből.*
- ▶ Tolja be a záróhorgot Fig. 51 (3) a másik oldalon lévő vezetősínbe.*
- ▶ Az ajtó felső része felfelé mutat: Forgassa el az ajtót.*

Ajtó fent

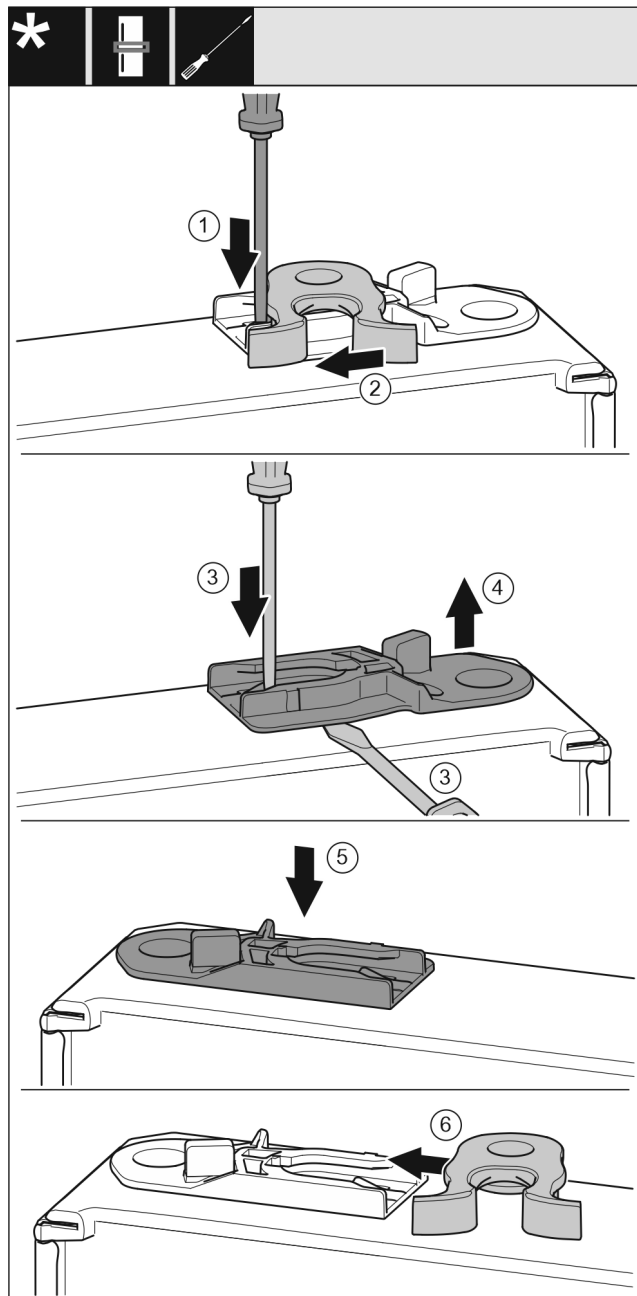


Fig. 52 *

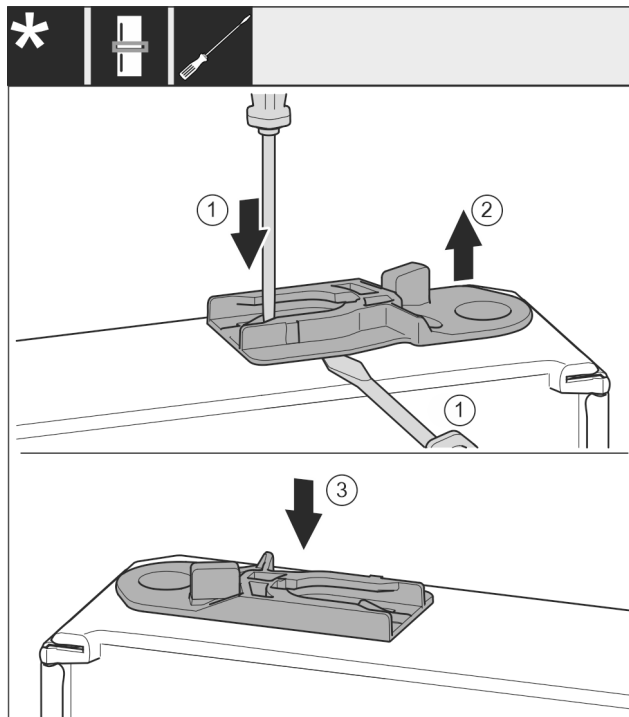


Fig. 53 *

- ▶ Az ajtó alsó része lefelé mutat: Forgassa el az ajtót.
- ▶ Nyomja le a fedőlemezt Fig. 52 (1) lapos csavarhúzóval.*
- ▶ Húzza ki a záróhorgot Fig. 52 (2) a vezetősínből.*
- ▶ Húzza ki a vezetőhüvelyt Fig. 52 (3, 4): Nyomja a fedőlemezt lapos csavarhúzóval, és közben nyúljon lapos csavarhúzóval a vezetőhüvely alá.*
- ▶ Tolja be a kiszállított csomagban található vezetőhüvelyt Fig. 52 (5) a ház másik oldalára.*
Záráscsillapító nélküli készülékek:*
- ▶ Tolja be a záróhorgot Fig. 52 (6) a vezetősínbe.*
Záráscsillapítóval rendelkező készülékek:*
- ▶ Húzza ki a vezetőhüvelyt: Nyomja a fedőlemezt Fig. 53 (1) lapos csavarhúzóval, és közben nyúljon lapos csavarhúzóval a vezetőhüvely Fig. 53 (2) alá.*
Záráscsillapítóval rendelkező készülékek:*
- ▶ Tolja be a kiszállított csomagban található vezetőhüvelyt Fig. 53 (3) a ház másik oldalára.*
- ▶ Az ajtó felső része felfelé mutat: Forgassa el az ajtót.

16.16 Fogantyúk áthelyezése*

Minden készüléknél:

Ajtó nyitása irányának cseréje

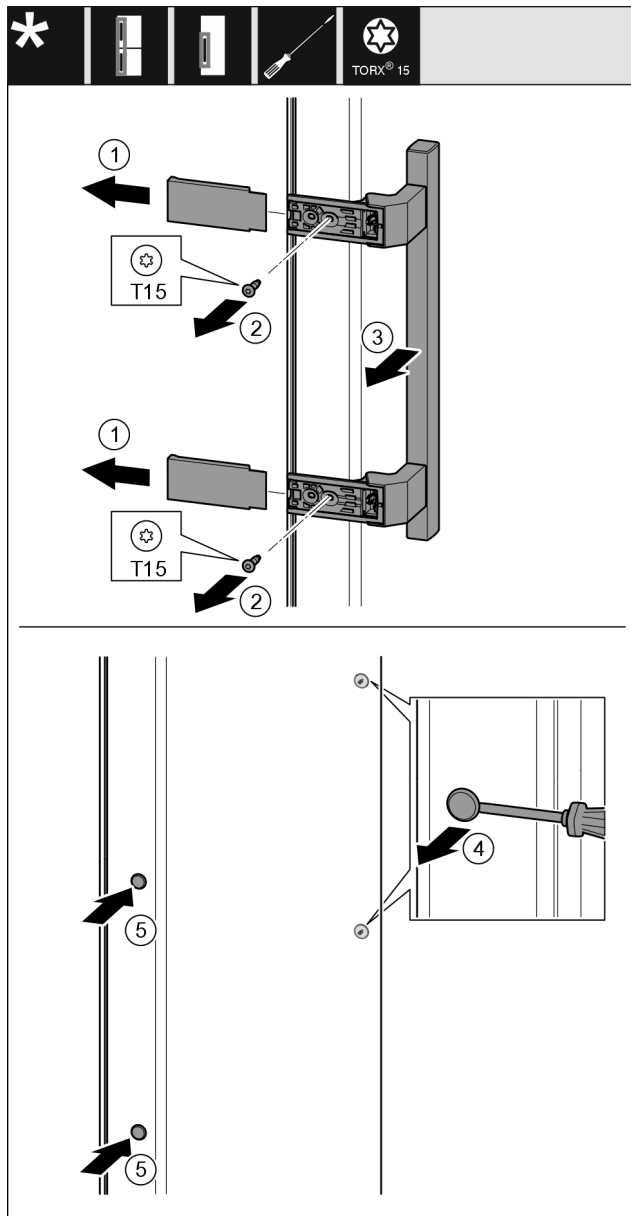


Fig. 54

- ▶ Húzza le a fedelet Fig. 54 (1).
- ▶ Tekerje ki a csavarokat Fig. 54 (2) csavarhúzóval.
- ▶ Vegye le a fogantyút Fig. 54 (3).
- ▶ Óvatosan emelje meg és húzza ki az oldalsó dugót Fig. 54 (4) lapos csavarhúzóval.
- ▶ Tegye vissza a dugót Fig. 54 (5) a másik oldalra.

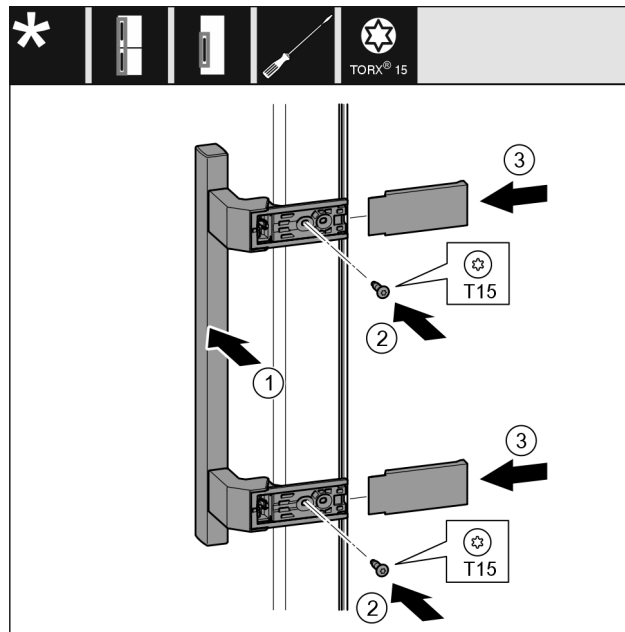


Fig. 55

- ▶ Helyezze fel a fogantyút Fig. 55 (1) a másik oldalra.
- ▶ A csavarlyukak pontosan egymás felett legyenek.
- ▶ Húzza meg a csavarokat Fig. 55 (2) csavarhúzóval.
- ▶ Helyezze fel a fedelet Fig. 55 (3) oldalra, és tolja fel őket.
- ▶ Figyeljen a megfelelő bekattanásra.

16.17 Záráscsillapító nélkül: Alsó ajtó felszerelése*

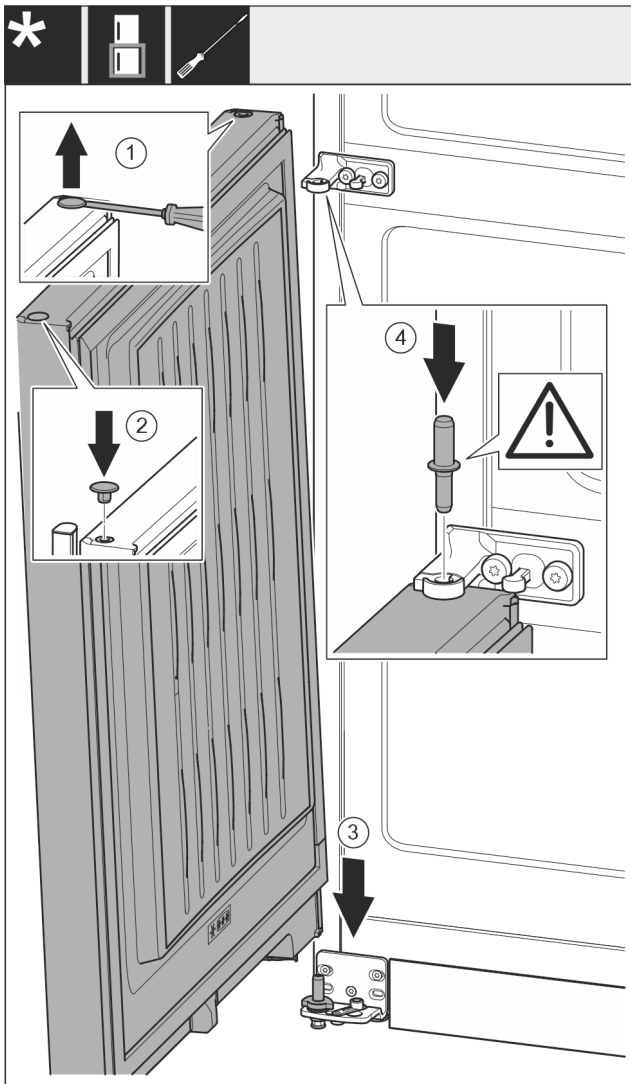


Fig. 56

- ▶ Óvatosan emelje meg a dugót Fig. 56 (1) lapos csavarhúzóval, és húzza ki.
- ▶ Tegye vissza a dugót Fig. 56 (2) az ajtó másik oldalára.
- ▶ Helyezze fel az ajtót Fig. 56 (3) felülről az alsó csapszegre.
- ▶ Helyezze a középső csapszeget Fig. 56 (4) a középső csapágýbakon keresztül az alsó ajtóba. Ügyeljen közben arra, hogy a reteszelő bütyök hátrafelé mutasson.

16.18 Záráscsillapítóval: Alsó ajtó felszerelése*

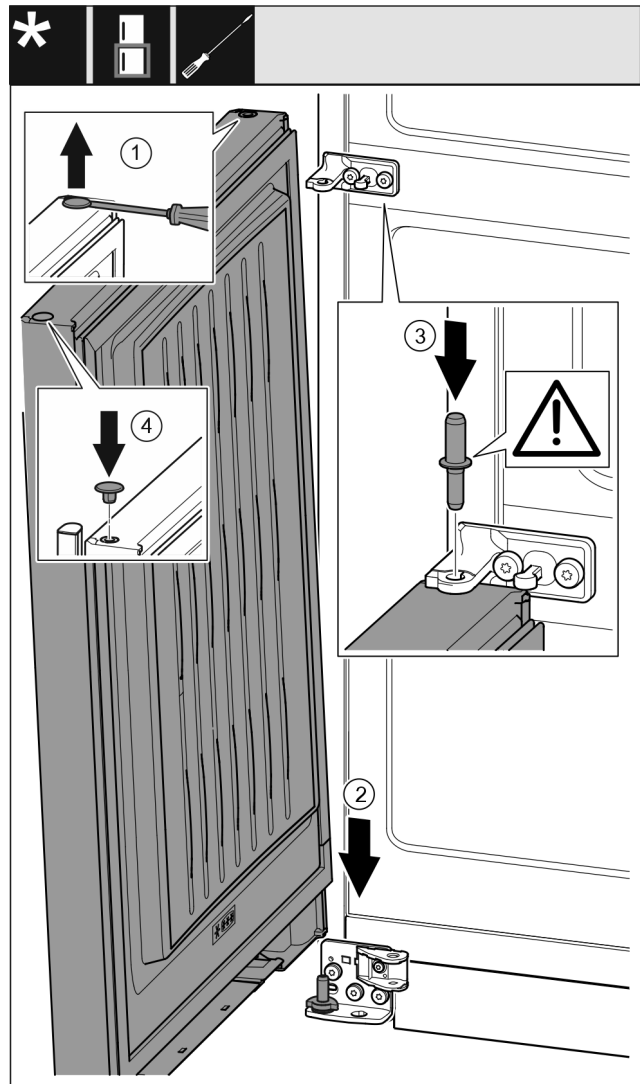


Fig. 57

- ▶ Óvatosan emelje meg a dugót Fig. 57 (1) lapos csavarhúzóval, és húzza ki.
- ▶ Helyezze fel az ajtót Fig. 57 (2) felülről az alsó csapszegre.
- ▶ Helyezze a középső csapszeget Fig. 57 (3) a középső csapágýbakon keresztül az alsó ajtóba. Ügyeljen közben arra, hogy a reteszelő bütyök hátrafelé mutasson.
- ▶ Tegye vissza a dugót Fig. 57 (4) az ajtó másik oldalára.

16.19 Felső ajtó felszerelése*

- ▶ Helyezze az ajtót a középső csapszegre.*

Ajtó nyitása irányának cseréje

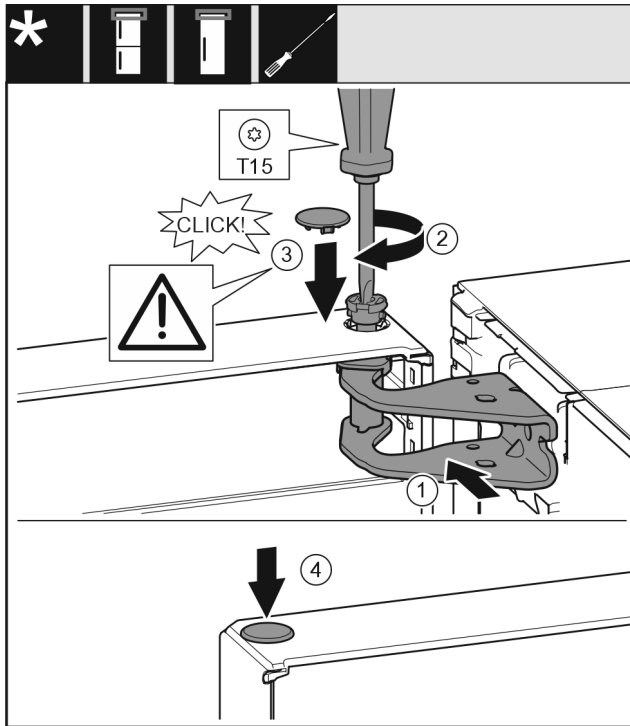


Fig. 58

- ▶ Igazítsa be az ajtót fent a csapágybak Fig. 58 (1) nyílásához.
- ▶ Helyezze be a csapszeget Fig. 58 (2), és húzza meg csavarhúzóval.
- ▶ Helyezze be a fedelet Fig. 58 (3).
- ▶ Ellenőrizze, hogy a fedél Fig. 58 (3) felfekszik-e az ajtóra.
- ▶ Helyezze be a fedelet Fig. 58 (4).

16.20 Felső ajtó felszerelése*

- ▶ Helyezze az ajtót a középső csapszegre.*

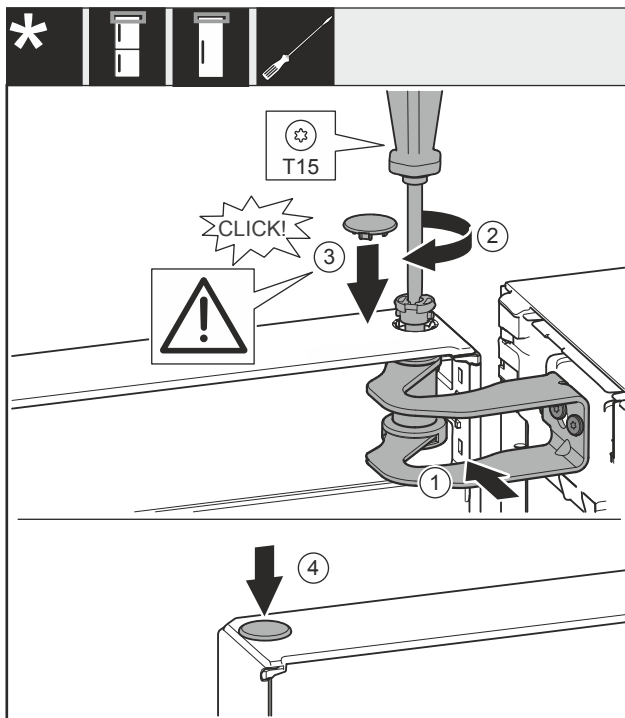


Fig. 59

- ▶ Igazítsa a csapágybak Fig. 59 (1) nyílásához az ajtót.
- ▶ Helyezze be a csapszeget Fig. 59 (2), és húzza meg csavarhúzóval.
- ▶ Helyezze be a fedelet Fig. 59 (3).

- ▶ Ellenőrizze, hogy a fedél Fig. 59 (3) felfekszik-e az ajtóra.
- ▶ Helyezze be a fedelet Fig. 59 (4).

16.21 Felső ajtó felszerelése*

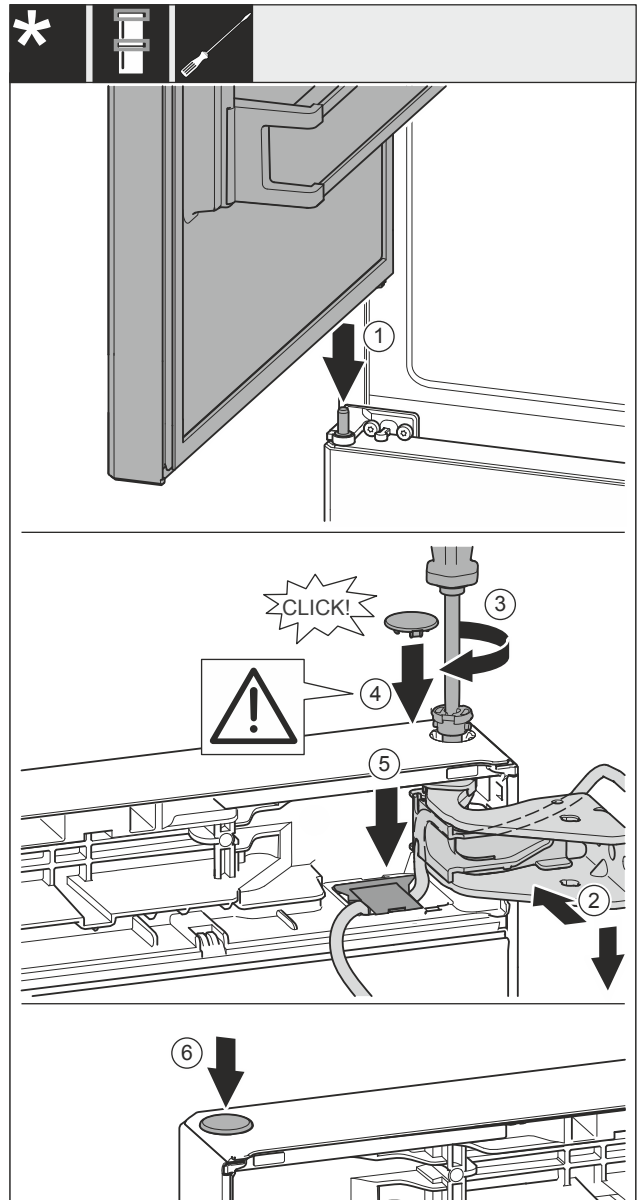


Fig. 60

- ▶ Helyezze rá a felső ajtót a középső csapszegre Fig. 60 (1).
- ▶ Igazítsa be az ajtót fent a csapágybak Fig. 60 (2) nyílásához.
- ▶ Helyezze be a csapszeget Fig. 60 (3), és húzza meg csavarhúzóval.
- ▶ Helyezze be a fedelet Fig. 60 (4).
- ▶ Ellenőrizze, hogy a fedél Fig. 60 (4) felfekszik-e az ajtóra.
- ▶ Helyezze be a fedelet Fig. 60 (5), és nyomja le, míg a helyére nem pattan.
- ▶ Helyezze be a fedelet Fig. 60 (6).

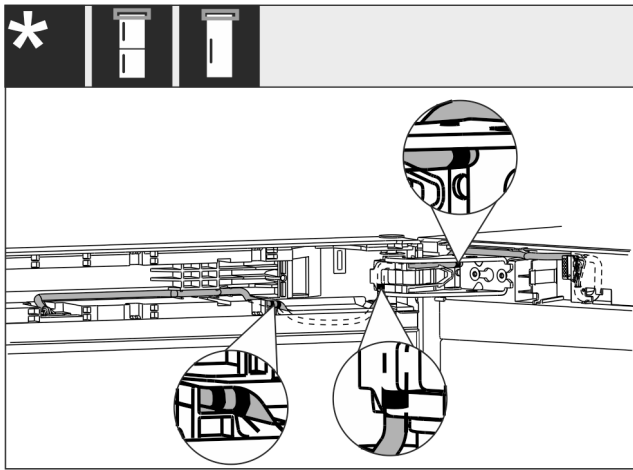


Fig. 61

- ▶ Fektesse a kábel dupla jelöléssel ellátott végét az ajtó záróelemébe.
- ▶ A kábelt az ábrán Fig. 61 (1) látható módon kell elvezetni.

16.22 Kábelcsatlakozás felszerelése*

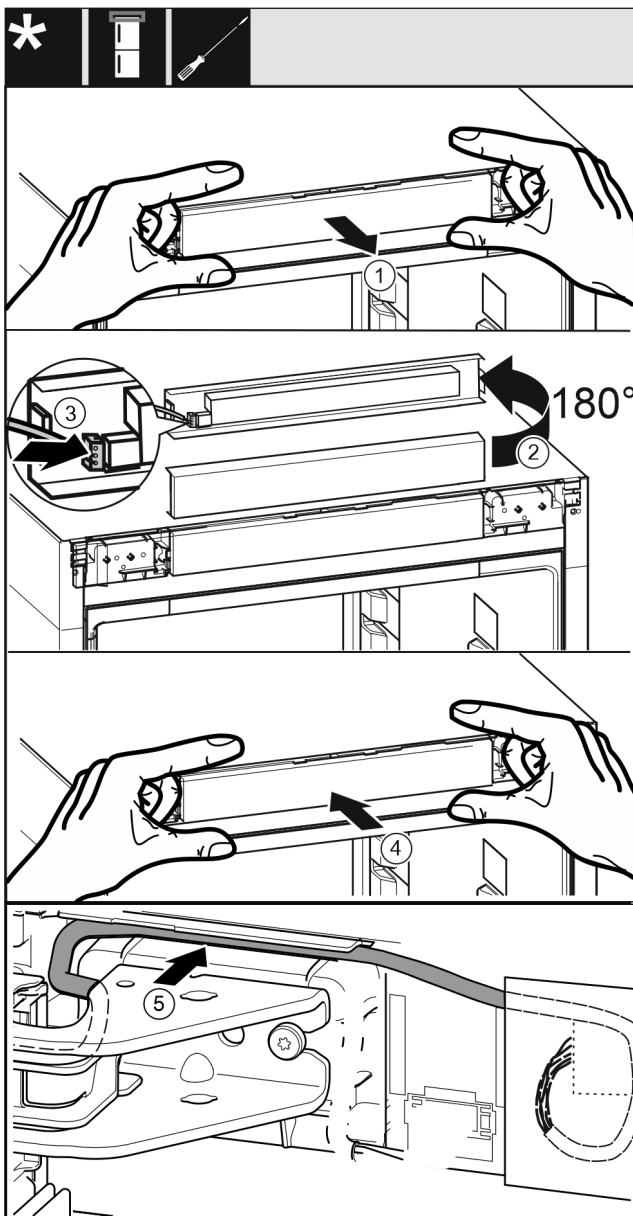


Fig. 62

- ▶ Óvatosan vegye ki a kezelőpanelt Fig. 62 (1).

- ▶ Fordítsa felfelé a kezelőpanelt Fig. 62 (2) 180°-kal.
- ▶ Pattintsa rá a dugót Fig. 62 (3) a kezelőelem paneljére.
- ▶ Pattintsa vissza a kezelőpanelt Fig. 62 (4) a készülékre.
- ▶ Vezesse el óvatosan a kábelt Fig. 62 (5) a felső csapágybak fölötti vezetősínben.

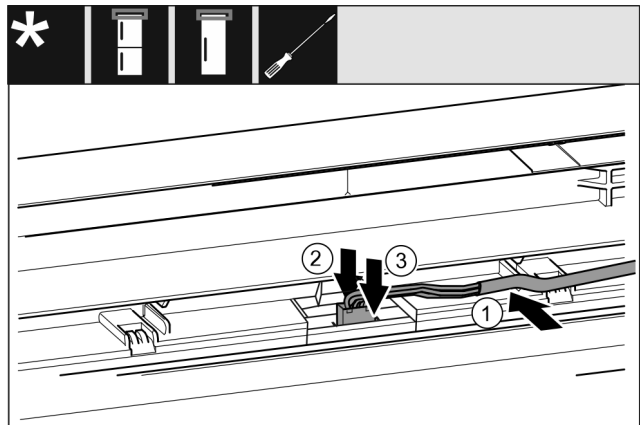


Fig. 63 Kombinált hűtő-fagyasztókészülékek / fagyasztókészülékek / hűtőkészülékek*

- ▶ Helyezze be a kábelt Fig. 63 (1) felső ajtóban lévő vezetősínbe.*
- ▶ Nyomja hátrafelé a reteszelő bütyköt Fig. 63 (2).*
- ▶ Pattintsa be a dugót Fig. 63 (3).*

-vagy-



Fig. 64 Kombinált borhűtő-fagyasztókészülékek*

- ▶ Helyezze be mindkét kábelt a felső ajtóba.*
- ▶ Pattintsa be a dugót Fig. 64 (1) a vezetősínbe.* Minden készülékhez:
- ▶ Szükség esetén hurokban helyezze a maradék kábelhosszt a vezetősínbe.

16.23 Ajtók beigazítása

Minden készüléknél:



FIGYELMEZTETÉS

A kieső ajtó sérülésveszélyt okoz!

Ha a tartóelemek nincsenek elég szilárdan felcsavarozva, kieshet az ajtó. Ez súlyos sérüléseket okozhat. Ezenkívül előfordulhat, hogy az ajtó nem záródik, így a készülék nem hűt megfelelően.

- ▶ Csavarozza fel a csapágybakokat 4 Nm nyomatékkal.
- ▶ Ellenőrizze az összes csavart, és szükség esetén húzza meg őket.

Ajtó nyitása irányának cseréje

- ▶ Az ajtót adott esetben az alsó és a középső csapágybakban lévő két hosszított furat felett igazítsa egy vonalba a készülékházzal. Ehhez csavarja ki az alsó csapágybakban lévő középső csavart a mellékelt T20 szerszámmal. Oldja ki kissé a többi csavart a T20 szerszámmal vagy egy T20 csavarhúzóval, és igazítsa be őket a hosszúkás furatokhoz képest. Oldja ki a középső csapágybakban lévő csavarokat a T20 szerszámmal, és igazítsa be a középső csapágybakot a hosszúkás furatokhoz képest.
- ▶ Az ajtó letámasztása: 10-es kulcsnyílású villáskulccsal csavarja ki a csapágybak alján lévő állítható lábat, amíg a padlóhoz nem ér, azután még 90°-kal forgassa tovább.

16.24 Borítások felhelyezése*

Záráscsillapító nélküli készülékek esetén:

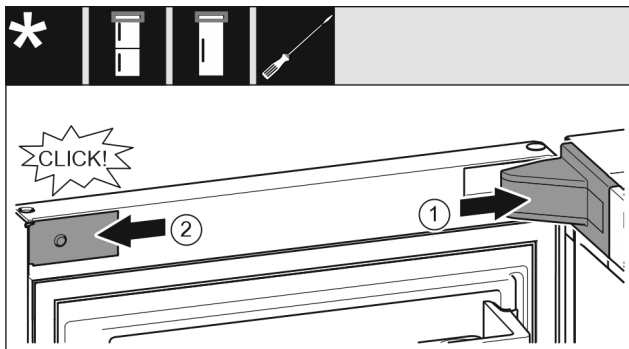


Fig. 65

Az ajtó 90°-ban van kinyitva.

- ▶ Helyezze fel és pattintsa be a csapágybak fedelét Fig. 65 (1), szükség esetén óvatosan nyomja szét.
- ▶ Helyezze fel oldalra a takarólemezt Fig. 65 (2), és pattintsa be.

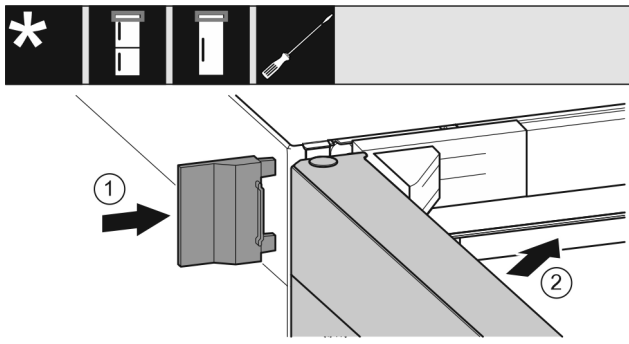


Fig. 66

- ▶ Tolja fel a külső fedelet Fig. 66 (1).
- ▶ Csupkja be a felső ajtót Fig. 66 (2).

16.25 Záráscsillapítóval rendelkező készülékek: Alsó záráscsillapító felszerelése*

700 mm és 750 mm széles készülékekhez:*

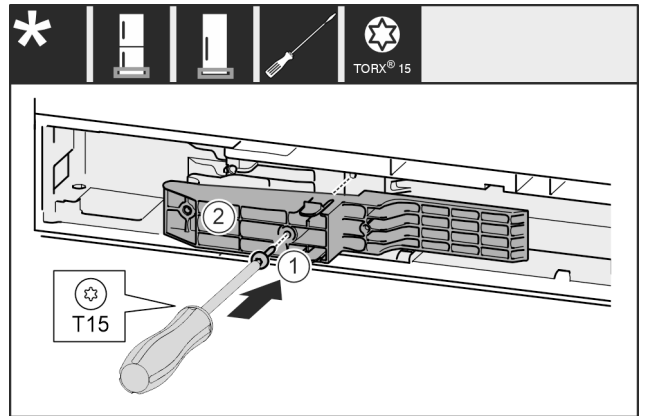


Fig. 67 *

- ▶ Helyezze be az illesztődarabot Fig. 67 (1) a mélyedésbe a fogantyú felőli oldalán.*
- ▶ Húzza meg a csavart Fig. 67 (2) csavarhúzóval.*

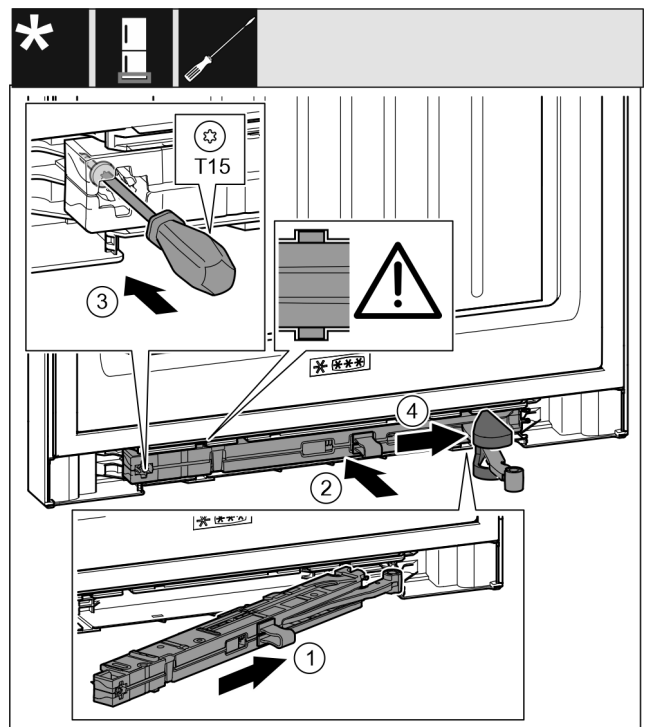


Fig. 68

- ▶ Tolja be ferden, ütközésig a záráscsillapító egységet Fig. 68 (1) a mélyedésbe a csapágybak felőli oldalán.
- ▶ Tolja be teljesen a mélyedésbe a záráscsillapító egységet Fig. 68 (2).
- ▶ A záráscsillapító egység akkor van megfelelően elhelyezve, ha a záráscsillapító egység bordája a vezetősímba fekszik.
- ▶ Húzza meg a csavart Fig. 68 (3) csavarhúzóval.
- ▶ Tolja rá a csuklóra a fedelet Fig. 68 (4).

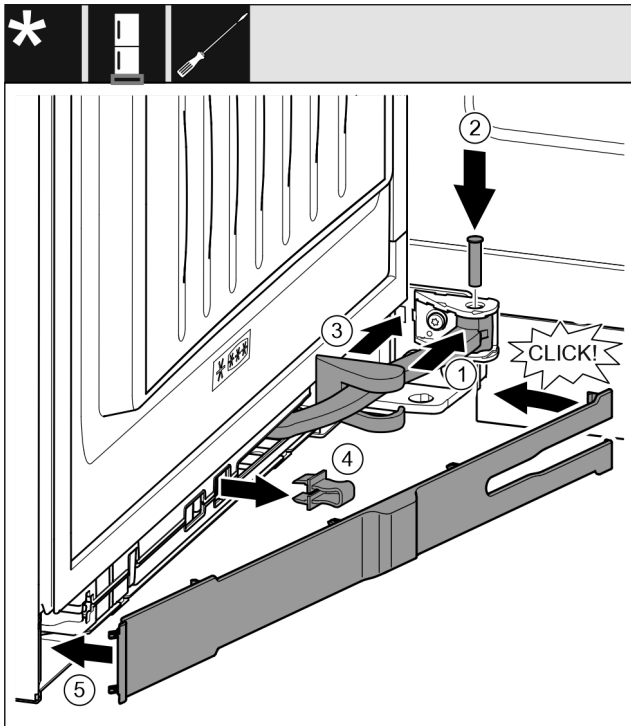


Fig. 69

Az ajtó 90°-ban van kinyitva

- ▶ Forgassa a felfüggesztésbe a csuklót Fig. 69 (1).
- ▶ Helyezze a felfüggesztésbe és a csuklóba a csapszeget Fig. 69 (2) egy csavarhúzóval. Közben ügyeljen arra, hogy a reteszelő bütyök megfelelően illeszkedjen a horonyba.
- ▶ Tolja el a csapágybak fedelét Fig. 69 (3) a csukló mentén, és szerelje a felfüggesztés fölé.
- ▶ Vegye le a biztosítékot Fig. 69 (4).
- ▶ Helyezze fel a takarólemezt Fig. 69 (5), a fogantyú felőli oldalon és fordítsa be.
- ▶ Bepattant a lemez.
- ▶ Csukja be az alsó ajtót.

16.26 Záráscsillapítóval rendelkező készülékek: Felső záráscsillapító felszerelése*

700 mm és 750 mm széles készülékekhez:*

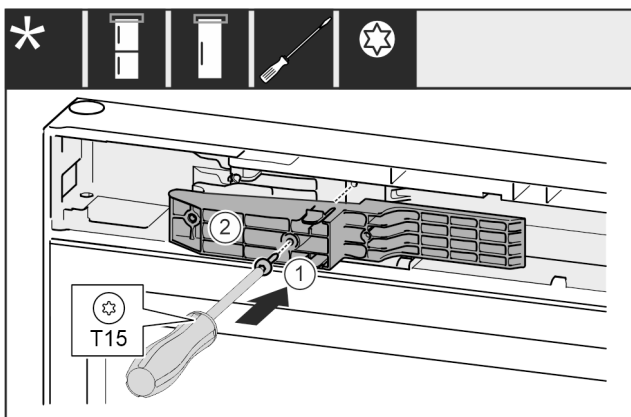


Fig. 70 *

- ▶ Helyezze be az illesztődarabot Fig. 70 (1) a mélyedésbe a fogantyú felőli oldalon.*
- ▶ Húzza meg a csavart Fig. 70 (2) csavarhúzóval.*

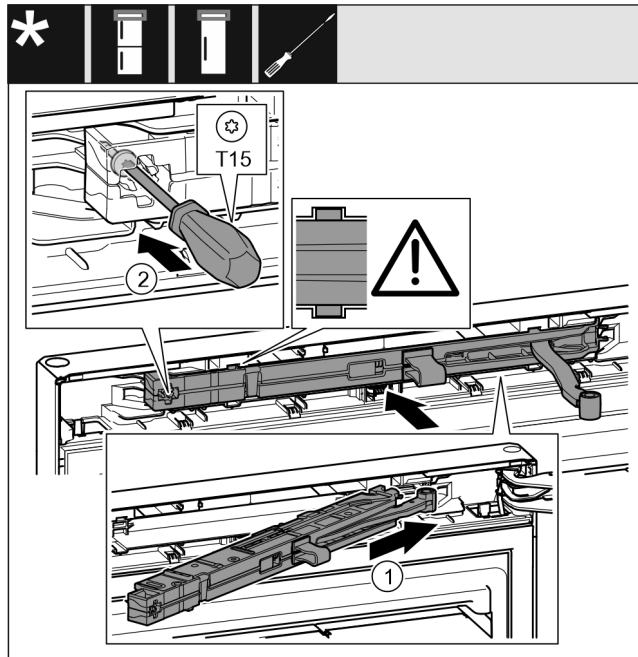


Fig. 71

- ▶ Tolja be ferdén, ütközésig a záráscsillapító egységet Fig. 71 (1) a mélyedésbe a csapágybak felőli oldalon.
- ▶ Tolja be teljesen a záráscsillapító egységet.
- ▶ A záráscsillapító egység akkor van megfelelően elhelyezve, ha a záráscsillapító egység bordája a házon kialakított vezetősínbe fekszik.
- ▶ Húzza meg a csavart Fig. 71 (2) csavarhúzóval.

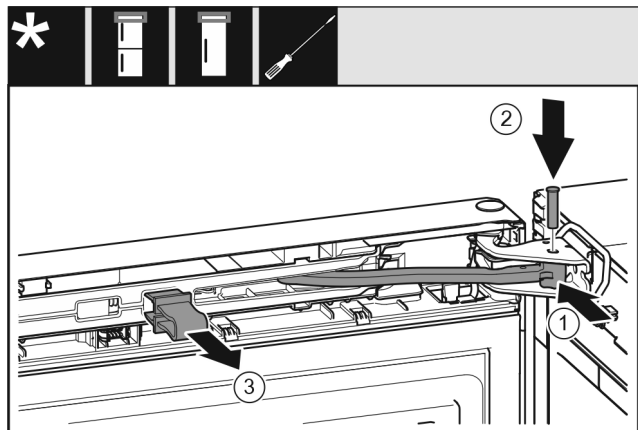


Fig. 72

Az ajtó 90°-ban van kinyitva.

- ▶ Forgassa a csapágybakba a csuklót Fig. 72 (1).
- ▶ Helyezze be a csapszeget Fig. 72 (2) a csapágybakba és a csuklóba. Közben ügyeljen arra, hogy a reteszelő bütyök megfelelően illeszkedjen a horonyba.
- ▶ Vegye le a biztosítékot Fig. 72 (3).

A készülék csatlakoztatása az ivóvíz-hálózatra*

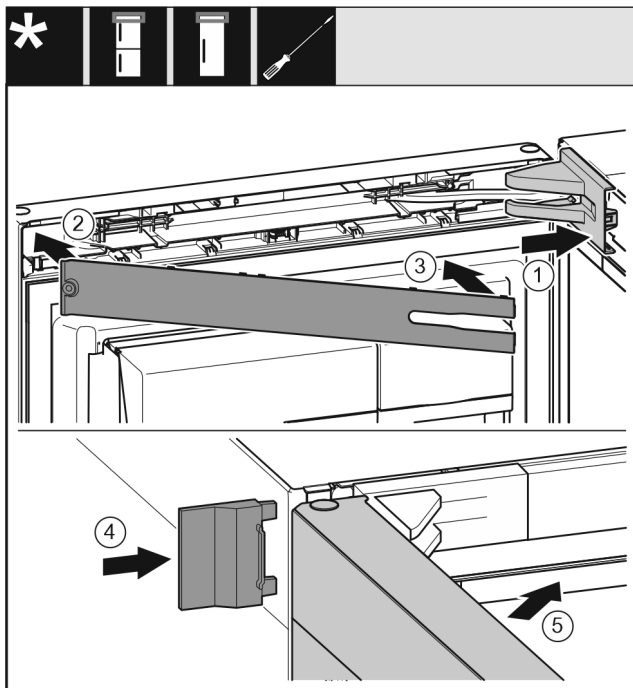


Fig. 73

- ▶ Helyezze fel és pattintsa be a csapágybak fedelét Fig. 73 (1), szükség esetén óvatosan nyomja szét.
- ▶ Helyezze fel a takarólemezt Fig. 73 (2).
- ▶ Fordítsa be és pattintsa be a takarólemezt Fig. 73 (3).
- ▶ Tolja fel a külső fedelet Fig. 73 (4).
- ▶ Csukja be a felső ajtót Fig. 73 (5).

17 A készülék csatlakoztatása az ivóvíz-hálózatra*

Győződjön meg arról, hogy a következő előfeltételek teljesülnek:

- Ismeri a vízbetáplálás csatlakozási méreteit, és be is tartja őket.
- Betartja a megadott víznyomást.
- A készülék vízellátása olyan hidegvizes vezetéken keresztül történik, amely kibírja az üzemi nyomást, és az ivóvíz-hálózatra csatlakozik.
- A víz betáplálásához használt készülékek és szerkezetek megfelelnek az adott országban érvényes előírásoknak.
- A készülék hátoldala hozzáférhető, hogy a készüléket csatlakoztatni tudja az ivóvíz-hálózathoz.
- A mellékelt tömlőt használja. A régi tömlőket ártalmatlantította.*
- A tömlő csatlakozóidomában tömítéssel rendelkező szűrőszita található.*
- A tömlővezeték és a háztartási víz csatlakozója közé zárócsapot telepített, mellyel szükség esetén meg lehet szakítani a vízbetáplálást.*
- A vízcsap a készülék hátoldalán kívül helyezkedik el, és könnyen hozzáférhető. Ezáltal a készüléket a lehető legközelebb lehet állítani a falhoz, és szükség esetén gyorsan el lehet zárni a vízcsapot.*



FIGYELMEZTETÉS

Áramütés veszélye a víz miatt!

- ▶ A vízvezetékhez való csatlakoztatás előtt: Húzza ki a készüléket az aljzatból.
- ▶ A tápellátó vízvezetékekhez való csatlakoztatás előtt: Zárja el a vízellátást.
- ▶ Győződjön meg arról, hogy a készüléket csak képzett szakember csatlakoztatja az ivóvíz-hálózathoz.



FIGYELMEZTETÉS

A szennyezett víz miatt mérgezés veszélye áll fenn!

- ▶ Csak ivóvíz-ellátásra csatlakoztassa.

17.1 Tömlő csatlakoztatása*

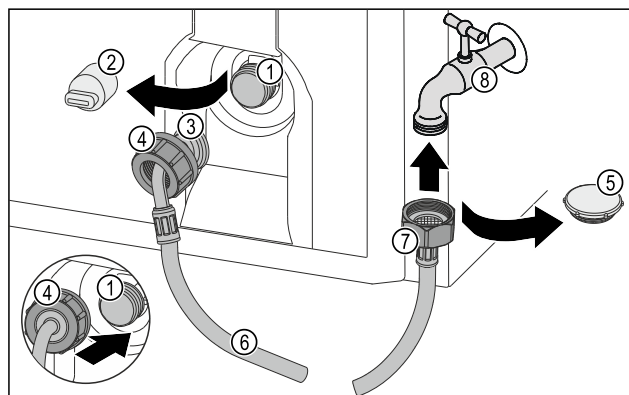


Fig. 74

- | | |
|---|----------------------|
| (1) Mágnesszelep:
A mágnesszelep a készülék hátoldalának alján található. R3/4 csatlakozómenettel rendelkezik. | (5) Zárósapka |
| (2) Fedél | (6) Tömlő |
| (3) Hajlított tömlővég | (7) Egyenes tömlővég |
| (4) Anya | (8) Vízcsap |

FIGYELEM

A szakszerűtlen szerelés miatt fennáll a károsodás veszélye!

- ▶ A szerelés során ne tegyen kárt a tömlőben, és ne törje meg.
- ▶ A készülék felállítása során ne tegyen kárt a tömlőben, és ne törje meg.

Tömlő csatlakoztatása a készülékhez:

- ▶ Húzza le a fedelet (2).
- ▶ Tolja fel teljesen az anyát (4) a meghajlított tömlővéghez (3), és tartsa meg.

FIGYELEM

Ha sérült a menet, tömítetlenné válik a mágnesszelep!

Ha tömítetlen a mágnesszelep, kifolyhat a víz.

- ▶ Tartsa be az anyának a mágnesszelepre való felszerelésére vonatkozó alábbi utasításokat.

- ▶ Óvatosan helyezze rá az anyát (4) a mágnesszelepre (1), és tartsa meg.

- ▶ Kézzel csavarja rá egyenesen az anyát (4) a menetre, amíg biztonságosan és szorosan nem illeszkedik.

- ▶ A tömlő csatlakoztatva van a készülékre.

Tömlő csatlakoztatása a vízcsapra:

- ▶ Távolítsa el a zárósapkát Fig. 74 (5).
- ▶ Helyezze fel az egyenes tömlővéget Fig. 74 (7) a vízcsapra Fig. 74 (8).

- ▶ Az óramutató járásának irányában húzza meg az anyát az egyenes tömlővégen Fig. 74 (7).

- ▶ A tömlő csatlakoztatva van a vízcsapra.

17.2 A vízrendszer ellenőrzése

Mielőtt teljesen felállítja a készüléket, a Liebherr cég azt javasolja, hogy ellenőrizze a vízrendszer tömítettségét.

- ▶ Helyezze be az InfinitySpring víztartályt. (lásd 18 Víztartály*) *
- ▶ Helyezze be az InfinitySpring vízszűrőt. (lásd 19 Vízszűrő*) *

- ▶ Lassan nyissa ki a vízcsapot.*
- ▶ Ellenőrizze, hogy tömítettek-e a tömlők, a csatlakozók és a víz betáplálása.
- ▶ Ellenőrizte a vízrendszer tömítettségét.
- ▶ A vízrendszer jól tömített: A készüléket teljesen felállíthatja.

Megjegyzés

InfinitySpring: Az első használat előtt üzembe kell helyezni az InfinitySpring egységet. Ehhez légteleníteni kell a vízrendszert, és meg kell tisztítani. (lásd a Quick Start Guide útmutatót vagy a használati utasítást)*

IceMaker: Az első használat előtt meg kell tisztítani az IceMaker egységet. (lásd a Quick Start Guide útmutatót vagy a használati utasítást)*

18 Víz tartály*

Az InfinitySpring víz tartálya a készüléktől függően a legalsó fiók mögött, a hűtő részben vagy a BioFresh részben található.*

18.1 A víz tartály behelyezése

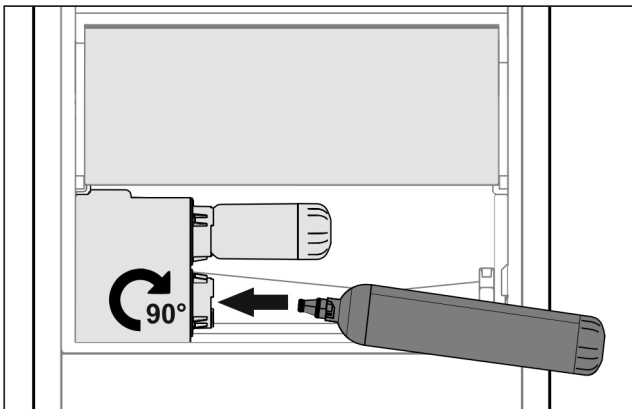


Fig. 75

- ▶ Vegye ki a fiókot.
- ▶ Helyezze be a víz tartályt, majd kb. 90°-kal, ütközésig fordítsa jobbra.
- ▶ Ellenőrizze a víz tartály tömítettségét, illetve, hogy nem csepeg-e ki víz.
- ▶ Helyezze be a fiókot.
- ▶ Légtelenítse a vízrendszert. (lásd a Gyors üzembe helyezési útmutatót vagy a használati utasítást)

A víz szűrő helyett egy további víz tartály is használható.*

Megjegyzés

A víz tartály pótkatatrészként kapható.

19 Víz szűrő*

A víz szűrő a készüléktől függően a legalsó fiók mögött, a hűtő részben vagy a BioFresh részben található.*

Felfogja a vízben lévő lerakódásokat, és csökkenti a klóros íz érzését.

- ☐ Legalább 6 havonta cserélje ki a víz szűrőt megadott teljesítményűre, vagy ha az áteresztés jelentősen csökken.
- ☐ A víz szűrő aktív szénen tartalmaz, és a normál kommunális hulladékkal együtt ártalmatlanítható.

Megjegyzés

A víz szűrő a Liebherr-Hausgeräte üzletében szerezhető be a home.liebherr.com/shop/de/deu/zubehor.html internetcímen.

19.1 Víz szűrő behelyezése

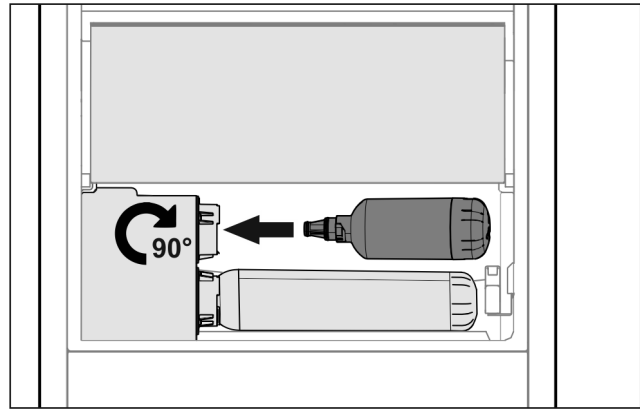


Fig. 76

- ▶ Vegye ki a fiókot.
- ▶ Helyezze be a víz szűrőt, majd kb. 90°-kal, ütközésig fordítsa jobbra.
- ▶ Ellenőrizze a szűrő tömítettségét, illetve, hogy nem csepeg-e ki víz.
- ▶ Helyezze be a fiókot.

Megjegyzés

Az új víz szűrők lebegő részecskéket tartalmazhatnak.*

- ▶ Szűrőcsere után: Csapoljon le 3 l vizet az InfinitySpring egységből, és öntse ki.

▶ A víz szűrő ezzel használatra kész.

20 A készülék csatlakoztatása az áramellátáshoz



FIGYELMEZTETÉS

A sérült készülék vagy hálózati csatlakozóvezeték által okozott áramütés vagy sérülés veszélye!

Életveszély és vágási sérülések. Ha a szállítás során megsérült a készülék vagy a hálózati csatlakozóvezeték, akkor Ön halálos áramütést szenvedhet. Ezenkívül a készülék házában sérült részeinél meg is vághatja magát.

- ▶ A szállítás után ellenőrizze a készüléket és a hálózati csatlakozóvezetékét, hogy nem sérültek-e.
- ▶ Semmiképpen ne helyezze üzembe a készüléket, ha a készülék vagy a hálózati csatlakozóvezeték sérült.
- ▶ Lépjen kapcsolatba a vevőszolgálattal.

A készüléket a külön szállított hálózati csatlakozóvezetékkel lehet az elektromos hálózathoz csatlakoztatni. A hálózati csatlakozóvezeték az egyik végén hűtőkészülék-persellyel, a másik végén pedig egy hálózati dugasszal rendelkezik.

Győződjön meg arról, hogy a következő előfeltételek teljesülnek:

- A készülék és a hálózati csatlakozóvezeték sértetlen.
- A készüléket előírás szerűen csatlakoztatták. (lásd 9 Fali távtartók felszerelése*)
- Az elektromos csatlakoztatásra vonatkozó előírásokat betartották.
- Az előírás szerű csatlakoztatás méreteit megismerték és betartották. (lásd 5 Az áramellátás csatlakozási méretei)
- A hálózati feszültség és a frekvencia megfelel a típus táblán lévő adatoknak.
- Az aljzat előírás szerűen van földelve és elektromosan biztosítva van.

A készülék csatlakoztatása az áramellátáshoz

- A biztosíték kioldási árama 10 A és 16 A között van.
- A csatlakozóaljzat könnyen hozzáférhető, és nem a készülék mögött van. (lásd 5 Az áramellátás csatlakozási méretei)

FIGYELEM

A szakszerűtlen üzemeltetés miatt fennáll a károsodás veszélye!

A készülék elektromos komponenseinek károsodása.

- ▶ Kizárólag a tartozékként mellékelt hálózati csatlakozóvezetékét használja.



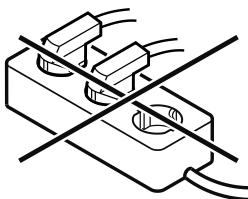
FIGYELMEZTETÉS

A szakszerűtlen csatlakoztatás tűzveszélyt okozhat!

Égési sérülések.

A készülék károsodhat.

- ▶ Ne használjon hosszabbító kábelt.
- ▶ Ne használjon elosztólécet.



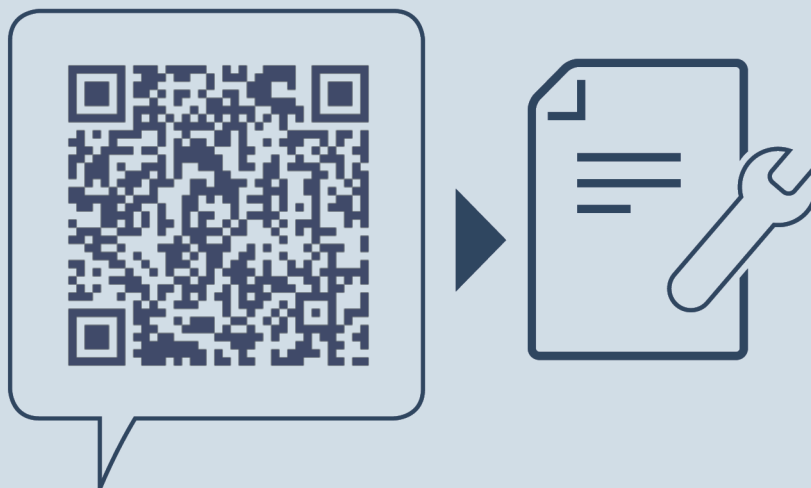
FIGYELEM

A szakszerűtlen csatlakoztatás anyagi károk veszélyét okozza!

A készülék károsodhat.

- ▶ A készüléket ne csatlakoztassa szigetüzemű inverterre, pl. napelemes berendezésre vagy benzines áramfejlesztőre.

- ▶ Csatlakoztassa a hálózati csatlakozóvezeték hálózati csatlakozódugóját a feszültségellátáshoz. Ügyeljen arra, hogy a hálózati csatlakozódugó szorosan illeszkedjen a csatlakozóaljzatba.
- ▷ A kijelzőn megjelenik a Liebherr-logó.
- ▷ A kijelzés átvált készenléti (Standby) ikonra.
- ▷ Ha 60 másodpercen belül nem végez semmilyen műveletet: A készenlét ikon elhalványul vagy eltűnik.
- ▷ A készülék csatlakoztatva van. Az első üzembe helyezésről lásd a következő fejezetet vagy a használati útmutatót.



home.liebherr.com/fridge-manuals

HU kombinált hűtő-fagyasztókészülék

Kiadás dátuma: 20260319

Cikkszám - index: 7086760-00

Liebherr-Hausgeräte Marica EOOD
Bezirk Plovdiv
4202 Radinovo
Bulgarien