

UWpri 3762

Podstavná vinotéka s regulací teploty vína

Vinidor Selection



 German
Engineering



LIEBHERR

vestavný spotřebič

LIEBHERR

UWpri 3762

Podstavná vinotéka s regulací teploty vína
Vinidor Selection



↑
86-92
↓



Soft System

Konstrukce spotřebiče **Pevné dveře / Spotřebiče pro zabudování pod pracovní desku**

Energetická třída **F**

Spotřeba energie za 365 dní/24 h **105 / 0,287 kWh**

Max. počet 0,75l láhví Bordeaux **38¹**

Celkový objem **101 l²**

Hluk - akustický výkon **34 dB(A)**

Klimatická třída **SN-ST (+10 °C Do +38 °C)**

Dveře **Skleněné dveře**

Vnitřní rozměry v cm (V / Š / H) **86-92 / 60 / min. 56,5**

Ovládací prvky

Typ ovládání **2,4" TFT displej barevný, Touch- & Swipe**
Digitální ukazatel teploty pro 2 oddělené klimatické zóny ve vinotéce

Výstražný signál **vizuální a akustický**

Alarm dveří **vizuální a akustický**

Dětská pojistka **Ano**

Přednosti vybavení

Počet teplotních zón **2**

Teplotní rozsah **+5 °C Do +20 °C**

Odděleně regulované chladicí okruhy **2**

Ventilátor **Konvekční chlazení, cirkulace vzduchu přes filtr s aktivním uhlím FreshAir**

Vnitřní osvětlení **Osvětlení zóny LED trvale zapnuté, stmívatelné**

Rozhraní **SmartDeviceBox: zahrnutý**

Materiál poliček **Wooden shelves with aluminum front**

Počet poliček **5**

Počet dřevěných poliček na teleskopických výsuvch **4**

Dveřní zarážka **Vpravo zaměnitelné**

EAN **9005382254950**

¹ Tyto modely jsou určeny pouze k ukládání vína. Maximální objem standardních lahví bordeaux (0,75 l) podle normy NF H 35-124 (H: 300,5 mm, Ø 76,1 mm).

² V souladu s nařízením EU 2019/2016 zobrazujeme celkový objem prostoru jako celé číslo (zaokrouhlené) a objem prostoru mrazícího prostoru a prostoru pro uchovávání čerstvých potravin s jedním desetinným místem.

Funkce



TipOpen

Máte rádi stylový design kuchyňské dekorace bez úchytek? Bezúchytkové celoplošné izolované skleněné dveře jsou dokonalým doplňkem – nenápadně se začlení do okolí. Praktický prvek: díky inovativní technologii TipOpen se dveře po stisknutí pootevřou o pár centimetrů. Pokud je do tří sekund poté neotevřete více, systém SoftSystem je opět zavře.



TempProtect Plus

Dvojitá ochrana. Naše temperovací vinotéky s funkcí TempProtect Plus neustále měří teplotu s využitím dvou snímačů. Budete tak mít dvakrát zajištěno, že jsou vaše vína chráněna před teplotními výkyvy. Obdržíte upozornění ihned, jakmile snímače rozpoznají kritickou změnu teploty, takže budete moci rychle podniknout opatření.



HumiditySelect

Zachovejte optimální vlhkost korkových zátek. S funkcí HumiditySelect můžete nastavit vlhkost na displeji modelů Vinidor ve dvou úrovních: „Standardní vlhkost“ a „vysoká vlhkost“. Je to jednoduché a velmi užitečné pro vaše víno, protože v prostředí s optimální vlhkostí zůstanou korkové zátky navlhčené a lahve dobře utěsněné.



UVProtect

Dvojitá ochrana. Temperovací vinotéky s prosklenými dveřmi nabízí nedostižnou ochranu před UV zářením díky dvěma ochranným vrstvám skládajícím se z tónovaného skla a pokovených vrstev uložených ve vakuu. Takzvaná izolace Low-E zajišťuje pro víno účinnou ochranu před škodlivým slunečním zářením.



VibrateSafe

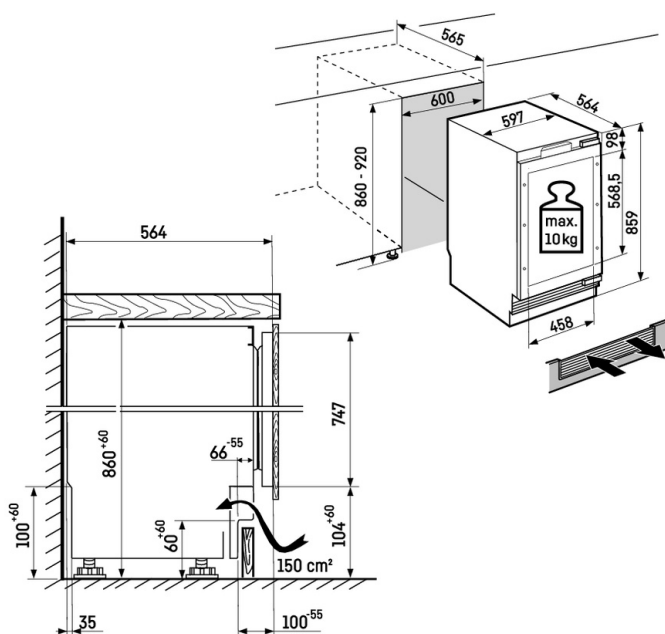
Víno potřebuje ticho a klid. Proto naše temperovací vinotéky zaručují jemné uskladnění s mimořádně tichým kompresorem speciálně vyvinutým společností Liebherr a stabilními policemi vyrobenými z pevného bukového dřeva. Víno tak bude moci zrát v klidu a nerušeně.



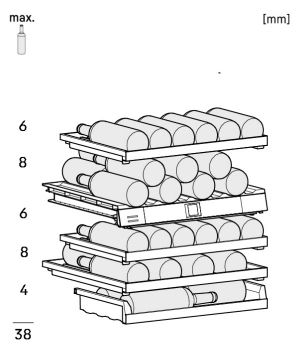
Displej Touch & Swipe

V našich temperovacích chladničkách Vinidor Selection hraje prim dokonalý požitek – proto jsme navrhli veškeré detaily tak, aby podpořily vaše radostné chvíle. To platí i pro barevný displej Touch & Swipe, pomocí kterého můžete intuitivně vybrat funkce dotykem a přejetím prstu a nastavit teplotu, což si užijete skoro stejně jako pozdější vychutnávání vína.

Technický výkres



Maximální hmotnost na dvířka skříňky:
Chladicí oddíl: 10 kg



Výrobky a jejich údaje jsou inscenovány pro reklamní účely. Přestože je vynaloženo veškeré úsilí na zajištění správnosti všech údajů a informací v tomto letáku, společnost Liebherr si vyhrazuje právo na změny bez předchozího upozornění. Pokud jsou skutečné rozměry, technické údaje a výkon spotřebiče rozhodující, doporučujeme vám, abyste se seznámili s návodem k instalaci, který je přiložen k danému spotřebiči. Společnost Liebherr neručí za případné škody. (29.01.2026)

