

MBtsdi 9024

4dveřová kombinace lednice s mrazákem s francouzskými dveřmi

◇ Plus



volně stojící spotřebič

LIEBHERR

MBtsdi 9024

4dveřová kombinace lednice s mrazákem s francouzskými dveřmi

◇ Plus

← 91 →



G German Engineering

Duo Cooling	Bio Fresh	No Frost	Vario Temp Zone	Vario Space	LED	Terra Steel	Glass & Steel Interior	Soft Telescopic	Touch & Swipe Display
Smart Device	Super Frost	Super Cool	Flex Fit						

Energetická třída



Spotřeba energie za 365 dní/24 h **287 / 0,786 kWh¹**

Celkový objem **572 l²**

Objem Chladnička: **253,5 l** / Oddíl BioFresh: **100,2 l** / Mrazicí oddíl: **219 l**

Hluk - akustický výkon **39 dB(A)**

Klimatická třída **SN-ST (+10 °C Do +38 °C)**

Dveře / boční stěny **TerraSteel / TerraSteel**

Vnější rozměry v cm (V / Š / H) **180,5 / 90,6 / 74,5³**

Ovládací prvky

Typ ovládání 2,4" TFT displej barevný za dveřmi, Touch- & Swipe
Digitální ukazatel teploty pro oddíly: chladničky a mrazničky

Rozhraní SmartDeviceBox: zahrnutý

Alarm dveří vizuální a akustický

Výstražný signál vizuální a akustický

Chladicí část

Ventilátor PowerCooling s FreshAir Filtrem s aktivním uhlím

Materiál dveřních poliček Úložné police GlassLine s posuvnými fixátory lahví, variabilní zásobník na vejce

Polička na láhve Integrovaná police na lahve

Osvětlení LED stropní osvětlení
LED osvětlení BioFresh

Počet zásuvek BioFresh 2 BioFresh boxy na SoftTelescopic,
1 Fruit & Vegetable-Safe,
1 Meat & Dairy-Safe

Mrazicí část

Počet hvězdiček mrazicí části ****

Osvětlení LED osvětlení

Počet zásuvek v mrazicí části 4 různě objemné boxy, VarioSpace

IceMaker Pevné připojení k vodovodu 3/4"

Kapacita výrobniku ledu za 24 h 1,2 kg

Zásoba ledových kostek 6,0 kg

Zmrazovací kapacita za 24 h 5 kg

Skladovací doba při výpadku proudu 14 h

Přednosti vybavení

Dveřní zarážka Vlevo napevno/vpravo napevno

Výměnná těsnění dveří Ano

EAN 4016803157014

¹ Aby byla dosažena deklarovaná spotřeba energie, musí být použity k přístroji přiložené distanční prvky. Tím se zvětší hloubka přístroje asi o 1,5 cm. Přístroj je plně funkční i bez použití distančních prvků, má ale nepatrně větší spotřebu energie.

² V souladu s nařízením EU 2019/2016 zobrazujeme celkový objem prostoru jako celé číslo (zaokrouhlené) a objem prostoru mrazicího prostoru a prostoru pro uchovávání čerstvých potravin s jedním desetinným místem.

Funkce



DuoCooling

DuoCooling díky dvěma zcela odděleným chladicím okruhům zajišťuje, že nedochází k žádné výměně vzduchu mezi chladicím a mrazicím oddílem. Potraviny se tak nevysušují, ani se nepřenáší žádný zápach. A to znamená: méně vyhazovat, méně nakupovat, ale více ušetřit a užívat si.



Systém PowerCooling

Chcete si být jisti, že bude chlad ve vaší chladničce rozdělován bezmála rovnoměrně? Zajistí vám to systém PowerCooling. Výkonný a zároveň tichý ventilátor rozděluje studený vzduch efektivně po celém chladicím prostoru.



BioFresh

Užijte si dlouhodobou čerstvost a flexibilní skladování: Příhrádky BioFresh udržují ideální klima těsně nad 0 °C. Klíčové vlastnosti: Uzavřením těsnícího víka zvýšíte vlhkost a prodloužíte čerstvost ovoce a zeleniny. Masné a mléčné výrobky se oproti tomu skvěle skladují s otevřeným víkem a nižší úrovní vlhkosti.



NoFrost

Když otevřete mrazničku, chcete vidět zmrazené potraviny – ale rozhodně ne led nebo námrazu. NoFrost chrání mrazicí prostor před nechtěnou námrazou, která spotřebovává hodně drahé energie. NoFrost znamená: Už žádné pracné a časově náročné rozmrazování mrazničky, více času na jiné věci – a navíc úspora peněz.



VarioTempZone

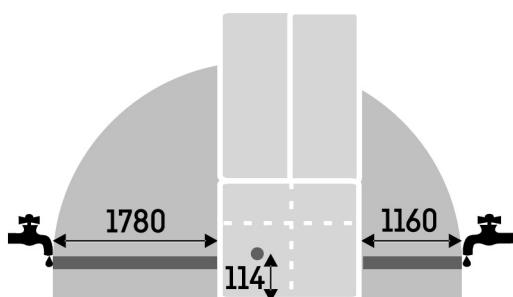
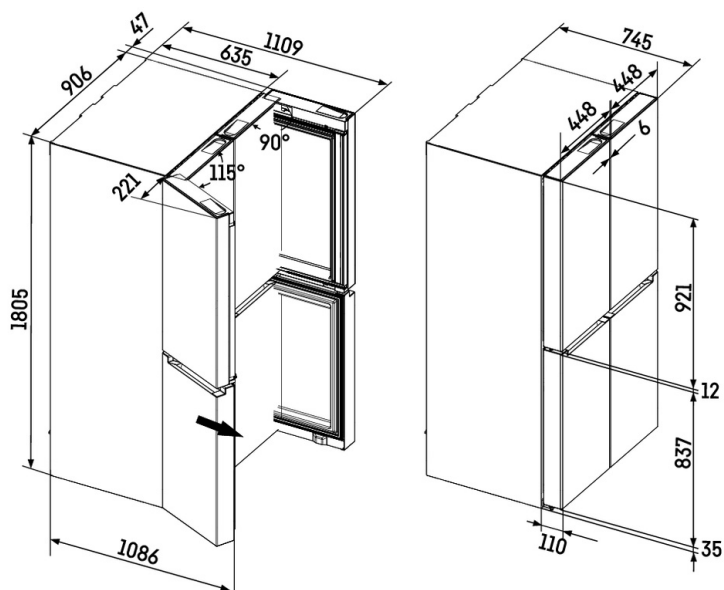
Zažijte maximální flexibilitu při skladování potravin: VarioTempZone můžete nastavit na přesný stupeň od -18 °C do -10 °C a od -2 °C do +5 °C. Během večírků tedy můžete využít další chladicí zónu například pro uložení nápojů. A co když vám zbyde něco z bufetu? Stále máte dostatek místa na zmrazení, takže nemusíte nic vyhazovat.



Organizér v dveřní polici

Díky praktickému organizéru v dveřní polici můžete položky na dveřní polici uložit ještě pohodlněji. Rozděluje polici a udržuje v ní pořádek. Průhledný rám spolehlivě udrží na místě i malé předměty – to je ideální např. pro láhve, kosmetiku a malé konzervy. Lze je snadno umístit kamkoli na dveřní polici.

Technický výkres



Výrobky a jejich údaje jsou inscenovány pro reklamní účely. Přestože je vynaloženo veškeré úsilí na zajištění správnosti všech údajů a informací v tomto letáku, společnost Liebherr si vyhrazuje právo na změny bez předchozího upozornění. Pokud jsou skutečné rozměry, technické údaje a výkon spotřebiče rozhodující, doporučujeme vám, abyste se seznámili s návodem k instalaci, který je přiložen k danému spotřebiči. Společnost Liebherr neručí za případné škody. (29.01.2026)

