

# ICBNbi 5153

Vestavná kombinovaná chladnička s BioFresh a NoFrost

Prime



 Made  
in Germany

**LIEBHERR**

# ICBNbi 5153

Vestavná kombinovaná chladnička s BioFresh a NoFrost

Prime



↑  
178  
↓



Bio Fresh	No Frost	Duo Cooling	Smart Device	Vario Temp	Light Tower	Touch & Swipe Display	Glass & Steel Interior	Soft System	Soft Telescopic Rails
Vario Space	Ultra Silent								

Konstrukce spotřebiče **Pevné dveře / Vestavné spotřebiče pro zabudování**

Energetická třída **A**

Spotřeba energie za 365 dní/24 h **132 / 0,361 kWh**

Celkový objem **245 l<sup>1</sup>**

Objem Chladnička: **104,1 l** / Oddíl BioFresh: **71,2 l** / Mrazicí oddíl: **70 l**

Hluk - akustický výkon **29 dB(A)**

Klimatická třída **SN-T (+10 °C Do +43 °C)**

Vnitřní rozměry v cm (V / Š / H) **177,2-178,8 / 56-57 / min. 55**

### Ovládací prvky

Typ ovládání **2,4" TFT displej barevný, Touch- & Swipe**  
Digitální ukazatel teploty pro oddíly: chladničky, BioFresh a mrazničky

Rozhraní **SmartDeviceBox: zahrnutý**

Alarm dveří **vizuální a akustický**

Výstražný signál **vizuální a akustický**

### Chladicí část

Ventilátor **PowerCooling s FreshAir Filtrem s aktivním uhlím**

Materiál dveřních policíček **Úložné police GlassLine s posuvnými fixátory lahví, dveřní VarioBox, variabilní zásobník na vejce, dóza na máslo**

Polička na láhve **Integrovaná police na lahve**

Osvětlení **oboustranný světelný panel**  
**LED osvětlení BioFresh**

Počet zásuvek BioFresh **2 BioFresh boxy na SoftTelescopic,**  
**1 Fruit & Vegetable-Safe,**  
**1 Meat & Dairy-Safe**

### Mrazicí část

Počet hvězdiček mrazicí části **\*\*\*\***

Osvětlení **LED osvětlení**

Počet zásuvek v mrazicí části **3 různě objemné boxy, VarioSpace**

Skladovací doba při výpadku proudu **9 h**

Miska na ledové kostky **Ano**

### Přednosti vybavení

Dveřní zarážka **Vpravo zaměnitelné**

Výměnná těsnění dveří **Ano**

EAN **4016803153474**

<sup>1</sup> V souladu s nařízením EU 2019/2016 zobrazujeme celkový objem prostoru jako celé číslo (zaokrouhlené) a objem prostoru mrazicího prostoru a prostoru pro uchování čerstvých potravin s jedním desetinným místem.

## Funkce



**Příhrádka na ovoce a zeleninu**

Křupavý salát nebo jahody: Nejcitlivější potraviny si zaslouží zvláštní místo, aby zůstaly déle čerstvé: Příhrádka BioFresh. V příhrádce na ovoce a zeleninu se teplota blíží 0 °C. V kombinaci s vlhkostí vzduchu, která v této příhrádce převládá, a díky jejímu těsnému uzavření je zde nebalenému ovoci a zelenině obzvláště dobře. Nemusíte nic nastavovat.



**Příhrádka na maso a mléčné výrobky**

Chtěli byste, aby delikátní telecí filé nebo čerstvé mléko zůstalo čerstvé co nejdéle? O to se postarají příhrádka BioFresh: V příhrádce na maso a mléčné výrobky se teplota blíží 0 °C – ideální podmínky pro skladování i těch nejcitlivějších potravin. A to nejlepší: Všechno je z výroby perfektně nastaveno k okamžitému použití – pro delší čerstvost.



**NoFrost**

Když otevřete mrazničku, chcete vidět zmrazené potraviny – ale rozhodně ne led nebo námrazu. NoFrost chrání mrazicí prostor před nechtěnou námrazou, která spotřebovává hodně drahé energie. NoFrost znamená: Už žádné pracné a časově náročné rozmrazování mrazničky, více času na jiné věci – a navíc úspora peněz.



**DuoCooling**

DuoCooling díky dvěma zcela odděleným chladicím okruhům zajišťuje, že nedochází k žádné výměně vzduchu mezi chladicím a mrazicím oddílem. Potraviny se tak nevysušují, ani se nepřenáší žádný zápach. A to znamená: méně vyhazovat, méně nakupovat, ale více ušetřit a užívat si.



**Integrovaný SmartDeviceBox**

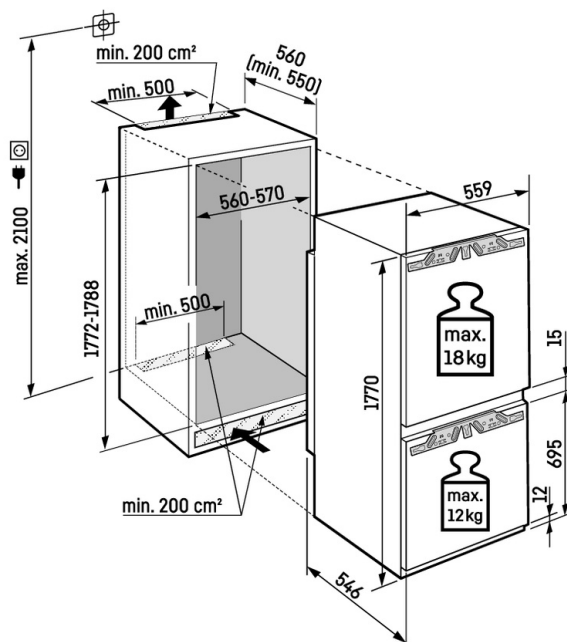
Váš Liebherr je v kuchyni – ale pokud chcete, může být také kdykoli na internetu: Integrovaný SmartDeviceBox otevírá dveře všem výhodám Smart Home. Jednoduše zastrčte do zásuvky, zapněte a připojte svůj Liebherr k síti přes WLAN.



**VarioTemp**

Funkce VarioTemp vám při skladování potravin v kombinované chladničce a mrazničce poskytuje velkou svobodu. Teplotu v mrazicím prostoru si totiž můžete nastavit od -2 °C do +14 °C s přesností na stupeň, takže tuto oblast můžete využít jako další chladicí zónu. Například ji můžete krátkodobě upravit k uložení nápojů a občerstvení na večírek, nebo dlouhodobě používat třeba jako sklepní příhrádku ke skladování brambor.

# Technický výkres



Maximální hmotnost na dvířka skříňky:

Chladicí oddíl: 18 kg

Mrazicí oddíl: 12 kg

Výrobky a jejich údaje jsou inscenovány pro reklamní účely. Přestože je vynaloženo veškeré úsilí na zajištění správnosti všech údajů a informací v tomto letáku, společnost Liebherr si vyhrazuje právo na změny bez předchozího upozornění. Pokud jsou skutečné rozměry, technické údaje a výkon spotřebiče rozhodující, doporučujeme vám, abyste se seznámili s návodem k instalaci, který je přiložen k danému spotřebiči. Společnost Liebherr neručí za případné škody. (29.01.2026)

