
IRBPci 5170

Frigorífico integrable con BioFresh
△ Peak

LIEBHERR

Aparato empotrable



Aparato empotrable

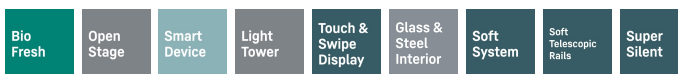
LIEBHERR

IRBPci 5170

Frigorífico integrable con BioFresh

△ Peak

G Made
in Germany



↑
178
↓



Tipo	Puerta fija / Aparato integrable
Clase de eficiencia energética	
Consumo eléctrico 365 días/24h	100 / 0,273 kWh
Volumen total	297 l ¹
Capacidad útil	Refrigerador: 199 l / BioFresh: 98,4 l
Nivel de ruido	31 dB(A)
Clase climática	SN-T (+10 °C a +43 °C)
Dimensiones de apertura en cm (alto / ancho / fd.)	177,2-178,8 / 56-57 / mins. 55
Controles	
Tipo de mando	Display digital 2,4" Touch & Swipe Pantalla digital de temperatura para frigorífico y BioFresh
Interface	SmartDeviceBox incluido
Alarma de la puerta	visual y acústica
Alarma en caso de fallo	visual y acústica
Frigorífico	
Ventilador	PowerCooling con filtro de carbón activo FreshAir y Ambilight
Estante botellero	Estante botellero
Iluminación	Columna de luz LED en ambos lados Iluminación LED en BioFresh
Cajones BioFresh	3 BioFresh-Safes con SoftTelescopic, 2 cajones para frutas y verduras y 1 cajón para carnes, embutidos y quesos, 1 FlexSystem
Ventajas de la dotación	
Sentido de apertura de puerta	Bisagra de la puerta reversible
Junta de la puerta reemplazable	sí
EAN-Nr.	4016803114857

¹ Conforme al Reglamento UE 2019/2016, indicamos el volumen total como número entero (redondeado) y el volumen de los compartimentos de congelación y de conservación fresca de alimentos, con una posición decimal.

Características



Cajón para conservación de frutas y verduras

Lechuga o fresas crujientes: los alimentos más delicados se merecen un sitio especial para seguir estando frescos durante más tiempo: cajones BioFresh. En su cajón para conservación de frutas y verduras la temperatura ronda los 0 °C y, con la humedad del aire que reina dentro, gracias a su cierre hermético, la fruta y la verdura sin envasar se sienten especialmente bien. No tiene que ajustar nada.



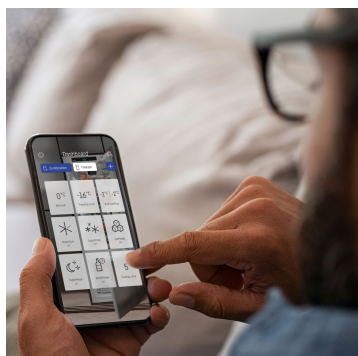
Cajón para conservación de productos cárnicos y lácteos

¿Desea que el filete de ternera tierna o la leche fresca se conserven frescos más tiempo? Los cajones BioFresh se encargan de ello: en el cajón para conservación de productos cárnicos y lácteos, la temperatura ronda los 0 °C – condiciones de almacenamiento ideales también para los alimentos más delicados. Y lo mejor: todo está perfectamente ajustado de fábrica para su uso inmediato para mayor frescura durante más tiempo.



Cajones OpenStage

Inspirado en las distinguidas vitrinas de las tiendas gourmet, el concepto OpenStage presenta de forma elegante sus alimentos. Gracias a los cajones transparentes de vidrio, lo tendrá todo perfectamente a la vista. Las diferentes alturas le facilitan guardar alimentos de diferentes tamaños. Los prácticos separadores del cajón inferior OpenStage les proporcionan una estabilidad segura a sus botellas.



SmartDeviceBox integrado

Su Liebherr está en la cocina pero, si lo desea, lo encontrará en Internet en todo momento: el SmartDeviceBox integrado abre la puerta a todas las ventajas de Smart Home. Solo tiene que enchufar su Liebherr, encenderlo y conectarlo con la red mediante su WiFi.



Iluminación ambiental

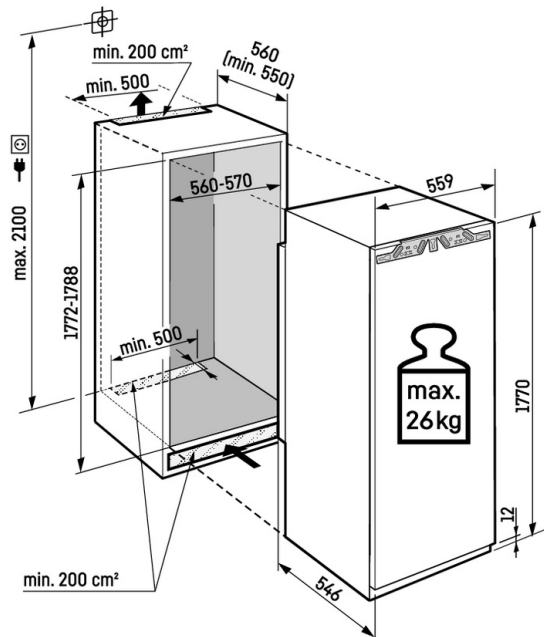
La luz aporta toques de diseño especiales incluso en su frigorífico: con nuestra iluminación ambiental. La iluminación ambiental perimetral confiere acentos exclusivos al interior. Y, junto a la pared trasera con diseño SmartSteel, así como un ventilador negro de alto brillo, se crea un ambiente con mucho carácter.



LightTower

Alégrese por su espacio interior iluminado de forma óptima: las LightTower iluminan sus alimentos de forma óptima y están colocadas de forma que su frigorífico lleno está siempre iluminado en su mayor parte. Dado que las LightTower está integradas a ras en las paredes laterales, dejan además más espacio para los alimentos.

Dibujo técnico



Peso máximo por puerta de armario:
Compartimento frigorífico: 26 kg

Los productos y sus datos se especifican con fines publicitarios. Liebherr se reserva el derecho a realizar modificaciones sin previo aviso. En caso de que las dimensiones, especificaciones y rendimiento reales del aparato sean de importancia crítica, le recomendamos que compruebe las instrucciones de instalación que acompañan al aparato en cuestión. Liebherr no se hace responsable de posibles daños. (24.02.2026)

