



Montážní návod

Quality, Design and Innovation



[home.liebherr.com/fridge-manuals](http://home.liebherr.com/fridge-manuals)



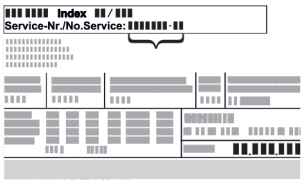






# LIEBHERR

## Obsah

<b>1</b>	<b>Všeobecné bezpečnostní pokyny</b> .....	<b>2</b>
<b>2</b>	<b>Podmínky instalace</b> .....	<b>3</b>
2.1	Místo instalace.....	3
2.2	Poloha v místnosti.....	3
2.3	Zasunutí pod pracovní desku.....	3
<b>3</b>	<b>Rozměry spotřebiče</b> .....	<b>3</b>
<b>4</b>	<b>Rozměry výklenku</b> .....	<b>4</b>
<b>5</b>	<b>Čelo nábytku</b> .....	<b>4</b>
5.1	Hmotnost čel nábytku.....	4
5.2	Nábytková dvířka.....	4
5.3	Rozměr čel nábytku.....	5
5.4	Rozměry dekorační desky.....	5
<b>6</b>	<b>Přeprava spotřebiče</b> .....	<b>5</b>
6.1	Přeprava spotřebiče pro první uvedení do provozu.....	5
6.2	Přeprava spotřebiče po prvním uvedení do provozu.....	5
<b>7</b>	<b>Vybalení přístroje</b> .....	<b>5</b>
<b>8</b>	<b>Likvidace obalu</b> .....	<b>5</b>
<b>9</b>	<b>Vyrovnaní vysouvacího vozíku</b> .....	<b>5</b>
<b>10</b>	<b>Instalace výklenku</b> .....	<b>6</b>
10.1	Nástroj.....	6
10.2	Příprava spotřebiče.....	6
10.3	Přípevnění spotřebiče na stropě.....	7
10.4	Přípevnění spotřebiče bočně.....	7
10.5	Vyrovnaní spotřebiče.....	7
10.6	Montáž podstavce.....	8
10.7	Přípevnění spotřebiče ve výklenku.....	8
<b>11</b>	<b>Montáž nábytkových dvířek</b> .....	<b>8</b>
<b>12</b>	<b>Připojení spotřebiče k elektrickému napájení</b> .....	<b>9</b>

Výrobce trvale pracuje na dalším vývoji všech typů a modelů. Mějte proto laskavě pochopení pro to, že si musíme vyhradit právo na změny tvaru, vybavení a technické části.

Symbol	Vysvětlení
	<p><b>Přečtení návodu</b></p> <p>Abyste se seznámili se všemi výhodami nového spotřebiče, přečtěte si prosím pozorně pokyny v tomto návodu k obsluze.</p>
	<p><b>Doplňující informace na internetu</b></p> <p>Digitální návod s dalšími informacemi a v jiných jazycích najdete online pomocí QR kódu na přední straně návodu nebo po zadání servisního čísla na <a href="http://home.liebherr.com/fridge-manuals">home.liebherr.com/fridge-manuals</a>. Servisní číslo najdete na typovém štítku:</p>  <p style="text-align: right;"><i>Fig. Zobrazení příkladu</i></p>
	<p><b>Kontrola přístroje</b></p> <p>Zkontrolujte všechny části, zda nejsou po přepravě poškozené. V případě reklamaci se obraťte na prodejce nebo zákaznický servis.</p>

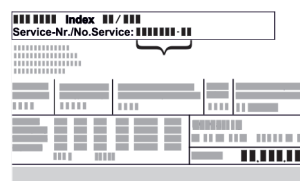
Symbol	Vysvětlení
	<p><b>Odchyly</b></p> <p>Tento návod je určen pro více modelů, takže jsou možné odchyly. Části návodu, které se týkají pouze některých přístrojů, jsou označeny hvězdičkou (*).</p>
	<p><b>Pokyny pro jednotlivé činnosti a výsledky těchto činností</b></p> <p>Pokyny pro jednotlivé činnosti jsou označeny ▶.</p> <p>Výsledky těchto činností jsou označeny ▷.</p>
	<p><b>Videa</b></p> <p>Videa týkající se přístrojů jsou k dispozici na kanálu YouTube Liebherr-Hausgeräte.</p>

### Licence open source:




Spotřebič obsahuje softwarové komponenty, které využívají licence open source. Informace o použitých open source licencích naleznete zde: [home.liebherr.com/open-source-licences](http://home.liebherr.com/open-source-licences)

## 1 Všeobecné bezpečnostní pokyny

- Tento návod k montáži pečlivě uchovejte, abyste do něj mohli kdykoliv nahlédnout.
- Pokud předáte přístroj dalšímu vlastníkovi, pak mu jej předejte včetně návodu k montáži.
- Pro řádné a bezpečné použití přístroje si tento návod k montáži pečlivě přečtěte před jeho instalací a použitím. Vždy dodržujte pokyny, bezpečnostní pokyny a výstražné pokyny, které jsou v něm uvedeny. Jsou důležité, abyste mohli zařízení bezpečně a bezchybně instalovat a provozovat.
- Nejprve si přečtěte obecné bezpečnostní pokyny v **návodu k použití**, který patří k tomuto návodu k montáži, v kapitole "Všeobecné bezpečnostní pokyny" a postupujte podle nich. Pokud **návod k použití** již nemůžete nalézt, můžete si **návod k použití** stáhnout z internetu po zadání servisního čísla na stránce [home.liebherr.com/fridge-manuals](http://home.liebherr.com/fridge-manuals). Servisní číslo najdete na typovém štítku:



- **Během instalace přístroje dodržujte výstražné pokyny a další specifické pokyny uvedené v ostatních kapitolách:**

	NEBEZPEČÍ	označuje bezprostředně nebezpečnou situaci, která může mít za následek úmrtí nebo vážná tělesná zranění, pokud se jí nezamezí.
	VÝSTRAHA	označuje nebezpečnou situaci, která může mít za následek úmrtí nebo vážné tělesné zranění, pokud se jí nezamezí.
	UPOZORNĚNÍ	označuje nebezpečnou situaci, která může mít za následek lehká nebo střední tělesná zranění, pokud se jí nezamezí.

	POZOR	označuje nebezpečnou situaci, která může mít za následek věcné škody, pokud se jí nezamezí.
	Poznámka	označuje užitečné pokyny a tipy.

## 2 Podmínky instalace

Podmínky instalace jsou rozhodující pro zajištění bezpečného, efektivního a bezporuchového provozu spotřebiče.

- Dodržujte všechny bezpečnostní pokyny.
- Vezměte v úvahu místo instalace a polohu v místnosti.



### VÝSTRAHA

Nebezpečí požáru v důsledku nesprávné instalace! Pokud se síťový kabel nebo zástrčka dotkne zadní strany přístroje, může dojít vlivem vibrací přístroje k poškození síťového kabelu nebo zástrčky a ke zkratu.

- ▶ Ujistěte se při nastavování přístroje, že pod ním není zaseknutý žádný síťový kabel.
- ▶ Umístěte přístroj tak, aby se nedotýkal zástrčky nebo síťových kabelů.
- ▶ Do zásuvek v oblasti zadní strany přístroje nezapojte žádné přístroje.
- ▶ Vícenásobné zásuvky nebo rozvodné lišty a další elektronické přístroje (jako např. halogenové transformátory) **neumísťujte a neprovozujte** na zadní straně přístrojů.



### VÝSTRAHA

Nebezpečí požáru při vlhkosti! Když díly vedoucí elektrický proud nebo přívodní elektrický kabel zvlhnou, může dojít ke zkratu.

- ▶ Přístroj je koncipován pro instalaci v uzavřeném prostoru. Přístroj neprovozujte venku, ani ve vlhkých prostorách či v místech se střikající vodou.



### VÝSTRAHA

Unikající chladivo a olej!  
Požár. Obsažené chladivo je ekologické, ale hořlavé. Obsažený olej je rovněž hořlavý. Unikající chladivo a olej se mohou při příslušné vysoké koncentraci a v kontaktu se externím tepelným zdrojem vznítit.

- ▶ Nepoškodte potrubí okruhu chladiva a kompresor.

## 2.1 Místo instalace

- Spotřebič instalujte a používejte výhradně v uzavřených místnostech.
- Spotřebič provozujte pouze v zabudovaném stavu.
- Když se spotřebič instaluje ve velmi vlhkém prostředí, může se na vnější straně spotřebiče tvořit kondenzát. Je třeba dbát na správný přívod vzduchu a větrání v místě instalace.
- Čím více chladiva je v přístroji, tím větší musí být prostor, ve kterém je přístroj umístěn. V příliš malých prostorách může při netěsnosti dojít ke vzniku hořlavé směsi plynu a vzduchu. Na 8 g chladiva musí být prostor pro instalaci velký minimálně 1 m<sup>3</sup>. Údaje o obsaženém chladivu jsou uvedeny na typovém štítku ve vnitřním prostoru spotřebiče.
- Podlaha v místě instalace musí být vodorovná a hladká.

## 2.2 Poloha v místnosti

- Spotřebič neinstalujte na přímé sluneční světlo nebo vedle topení apod.
- Spotřebič můžete instalovat přímo vedle trouby.
- Pokud spotřebič instalujete přímo vedle trouby, může se spotřeba energie mírně zvýšit. To závisí na délce a intenzitě používání trouby.
- Pokud spotřebič vestavíte do kuchyňského ostrůvku, může dojít k poškození spotřebiče vestavěnými spotřebiči s integrovaným odtahovým systémem. Zajistěte buď samostatné vedení vzduchu, nebo mezi spotřebiči nainstalujte přepážku.
- Použití v oblastech ohrožených výbuchem není přípustné.

## 2.3 Zasunutí pod pracovní desku

- Pokud spotřebič montujete do kuchyňského nábytku umístěné na nerovné podlaze: Vyrovnejte kuchyňský nábytek.

## 3 Rozměry spotřebiče

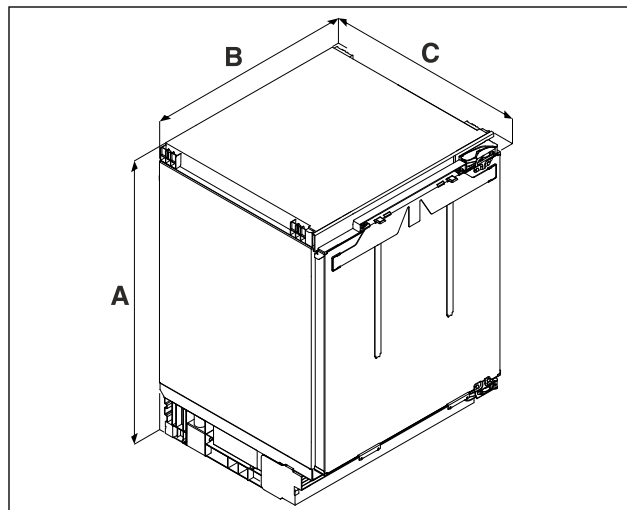


Fig. 1 Ilustrační zobrazení

- (A) Výška spotřebiče včetně nožek  
(B) Šířka spotřebiče  
(C) Hloubka spotřebiče

	U.. 36..A)	U.. 37..A)
A	819 mm	859 mm
B	597 mm	
C	556 mm	

A) Typové označení spotřebiče

# Rozměry výklenku

## 4 Rozměry výklenku

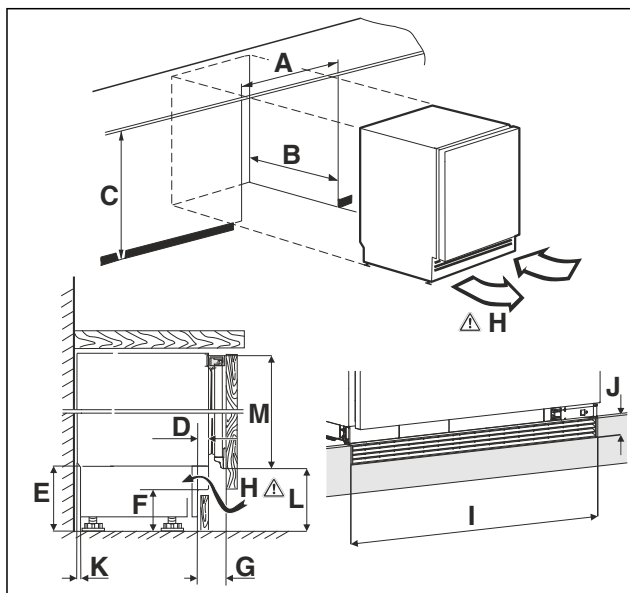


Fig. 2 Ilustrační zobrazení

- (A) Šířka výklenku (B) Hloubka výklenku (C) Výška výklenku (H) Ventilace průřez

<b>A</b>	600 mm	
<b>B</b>	min. 560 mm	
<b>C</b>	<b>U.. 36..<sup>A)</sup></b> 820 mm až 880 mm	<b>U.. 37..<sup>A)</sup></b> 860 mm až 920 mm
<b>D</b>	11 mm až 66 mm	
<b>E</b>	100 mm až 160 mm	
<b>F</b>	60 mm až 120 mm	
<b>G</b>	54 mm až 109 mm	
<b>H</b>	150 cm <sup>2</sup>	
<b>I</b>	600 mm	
<b>J</b>	40 mm	
<b>K</b>	18 mm	
<b>L</b>	<b>SDUFD 3603 / DURD 3600 / DuRd 3601:</b> 99 mm až 159 mm <b>SUFd 3603 / SUFNd 365i / SUFNh 3653 / URd 3600 / URh 3600 / URD 365i / URd 3601 / URh 365i:</b> 104 mm až 164 mm <b>URPh 365i / URPd 356i / SUFNpC 365i:</b> 126 mm až 186 mm <b>SUFNc 375i / SUFc 3703 / URc 3700 / URC 375i / URC 3701 / SUBa 375i / URh 375i / URPc 375i:</b> 104 mm až 164 mm	
<b>M</b>	<b>SDUFD 3603 / DURD 3600 / DuRd 3601:</b> 752 mm <b>SUFd 3603 / SUFNd 365i / SUFNh 3653 / URd 3600 / URh 3600 / URD 365i / URd 3601 / URh 365i:</b> 705 mm <b>URPh 365i / URPd 356i / SUFNpC 365i:</b> 680 mm <b>SUFNc 375i / SUFc 3703 / URc 3700 / URC 375i / URC 3701 / SUBa 375i / URh 375i / URPc 375i:</b> 744 mm	

A) Typové označení spotřebiče

## 5 Čelo nábytku

### 5.1 Hmotnost čel nábytku

#### POZOR

Nebezpečí poškození v důsledku příliš těžkých nábytkových dvířek!

Pokud jsou nábytková dvířka příliš těžká, nelze vyloučit poškození závěsů, a z toho vznikající funkční poruchy.

► Před montáží nábytkových dvířek se ujistěte, že nebude překročena přípustná hmotnost nábytkových dvířek.

Výška výklenku	Maximální hmotnost nábytkových dvířek
.. 36.. <sup>A)</sup>	10 kg
.. 37.. <sup>A)</sup>	10 kg

A) Typové označení spotřebiče

### 5.2 Nábytková dvířka

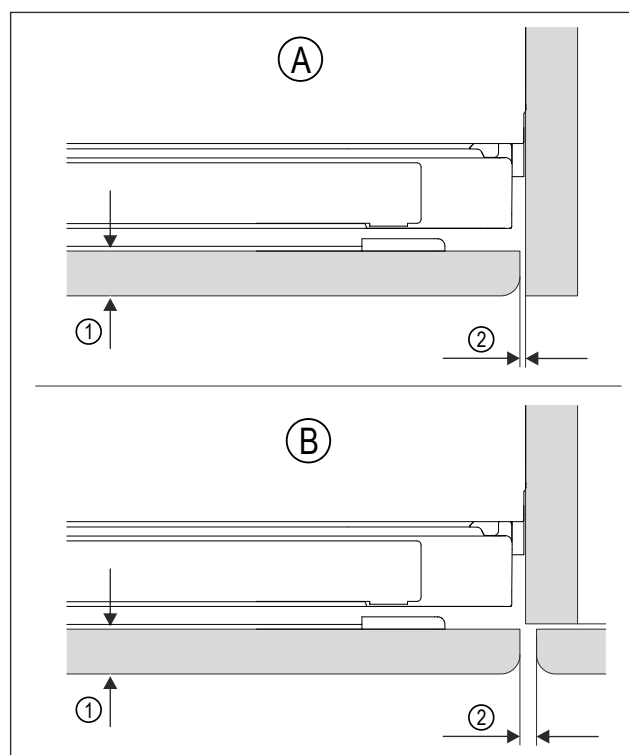


Fig. 3 Ilustrační zobrazení

- (A) Výklenek se stěnou (1) Tloušťka čela  
(B) Výklenek se sousedním nábytkem (2) Rozměr štěrbiny

Tloušťka čela	minimálně 16 mm
Rozměr štěrbiny	minimálně 3 mm

Nábytková dvířka musí být rovná a namontovaná bez pnutí.

## 5.3 Rozměr čel nábytku

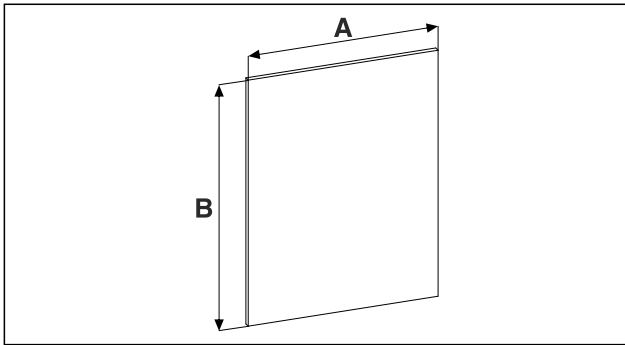


Fig. 4

Výška výklenku	.. 36..	.. 37..
A	minimálně 595 mm	
B	nejméně 711 mm, maximální hodnota nesmí podkročit ventilační průřez 150 cm <sup>2</sup> .	nejméně 757 mm, maximální hodnota nesmí podkročit ventilační průřez 150 cm <sup>2</sup> .

A) Typové označení spotřebiče

## 5.4 Rozměry dekorační desky

Dekorační deska se zasune do rámu, který je již namontován na nosné desce. Nosná deska je dodávána spolu se spotřebičem. Nosná deska s dekorační deskou se poté společně namontuje na spotřebič.

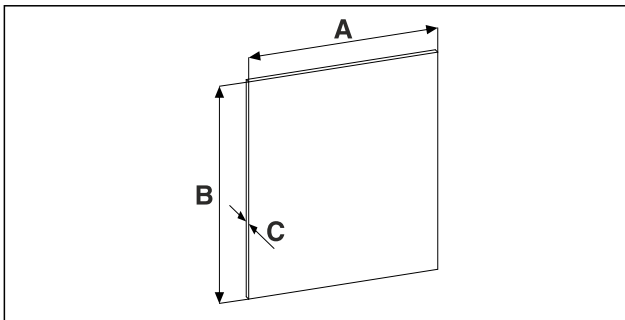


Fig. 5

Výška výklenku	.. 36..
A	585 mm
B	678 mm
C	maximálně 4 mm

A) Typové označení spotřebiče

## 6 Přeprava spotřebiče

### 6.1 Přeprava spotřebiče pro první uvedení do provozu

Zajistěte, aby byly splněny následující předpoklady:

- Spotřebič je zabalený.
- Spotřebič stojí vzpřímeně.
- ▶ Spotřebič přepravujte pomocí dvou osob.
- ▶ Vybalte spotřebič. (viz 7 Vybalení přístroje)

### 6.2 Přeprava spotřebiče po prvním uvedení do provozu

Při opětovné přepravě nebo přemístění spotřebiče po prvním uvedení do provozu dodržujte následující pokyny.

Zajistěte, aby byly splněny následující předpoklady:

- Spotřebič je vyprázdněný.
- Spotřebič stojí vzpřímeně.
- Spotřebič s dveřmi: Dveře jsou zajištěné proti nechtěnému otevření.
- Spotřebič s vysouvacím vozíkem: Vysouvací vozík je zajištěný proti nechtěnému otevření.
- Spotřebič je demontovaný.
- ▶ Spotřebič přepravujte pomocí dvou osob.

## 7 Vybalení přístroje

### POZOR

Nebezpečí poškození pro podlahu!

- ▶ Před odstraněním balení přístroje chraňte podlahu zakrytím.

Při poškození přístroje ihned - ještě před připojením - informujte dodavatele.

- ▶ Zkontrolujte přístroj a obal, zda nejsou po přepravě poškozené. Pokud se domníváte, že došlo k poškození, obraťte se neprodleně na dodavatele.
- ▶ Odstraňte všechny materiály ze zadní strany nebo z bočních stěn spotřebiče, které mohou bránit správné instalaci a ventilaci.
- ▶ Odstraňte z přístroje všechny ochranné fólie. Nepoužívejte při tom žádné špičaté nebo ostré předměty!

## 8 Likvidace obalu



### VÝSTRAHA

Nebezpečí udušení balicím materiálem a fólií!

- ▶ Nenechte děti, aby si hrály s balicím materiálem.

Obal je vyroben z recyklovatelného materiálu:

- Vlnitá lepenka/lepenka
- Díly z napěněného polystyrénu
- Fólie a sáčky z polyetylenu
- Stahovací pásky z polypropylénu
- přibitý dřevěný rám s podložkou z polyetylenu\*
- ▶ Balicí materiál dopravte na oficiální sběrné místo.

## 9 Vyrovnání vysouvacího vozíku

Pokud není vysouvací vozík rovný, můžete jej vyrovnat. Toto nastavení je určeno výhradně pro případ, že se vysouvací vozík v průběhu času přestane správně zavírat. Seřízení se provádí přes čelo nábytku.

- ▶ Vyjměte zásobník.

# Instalace výklenku

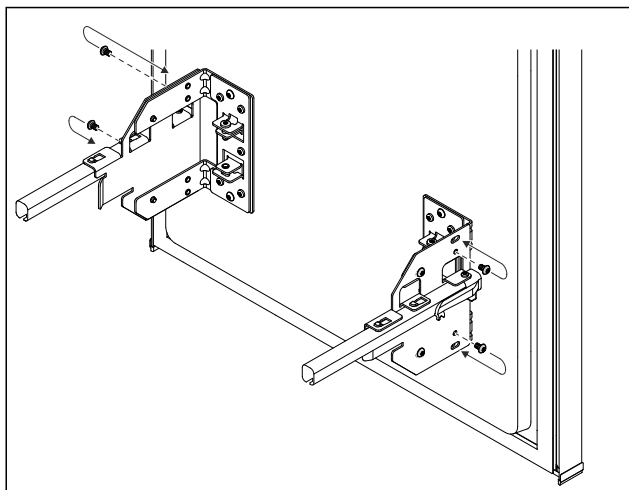


Fig. 6 Ilustrační zobrazení

- ▶ Přemontujte šrouby.
- ▶ Šrouby neutahujte.

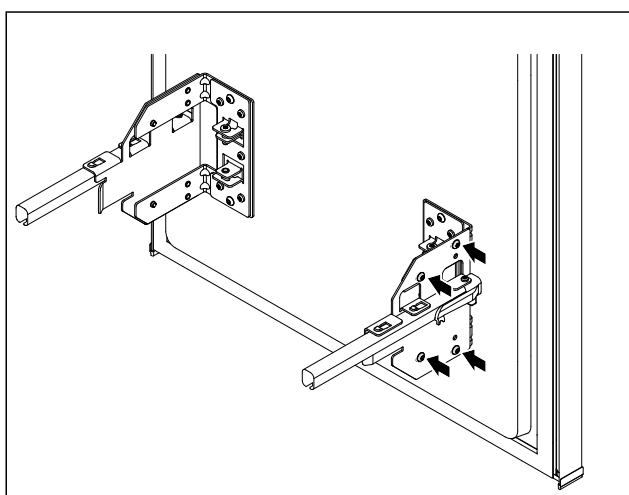


Fig. 7 Ilustrační zobrazení

- ▶ Šrouby lehce uvolněte.
- ▶ Vysouvací vozík posuňte pomocí upevňovacího úhelníku dopředu nebo dozadu.
- ▶ Utáhněte šrouby až na doraz.

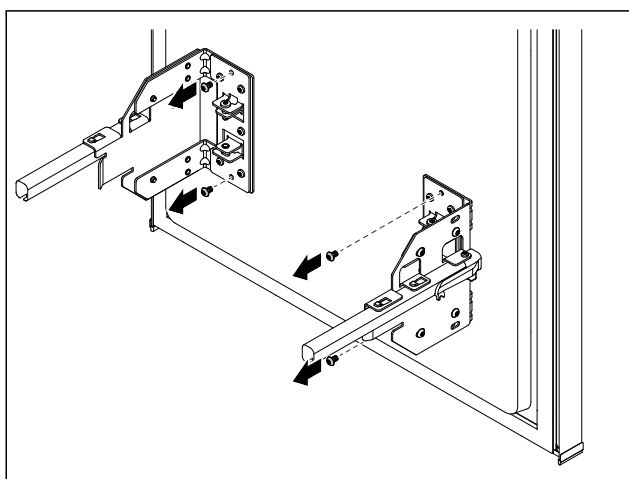


Fig. 8 Ilustrační zobrazení

- ▶ Odstraňte šrouby na upevňovacím úhelníku (šrouby již nebudete potřebovat).

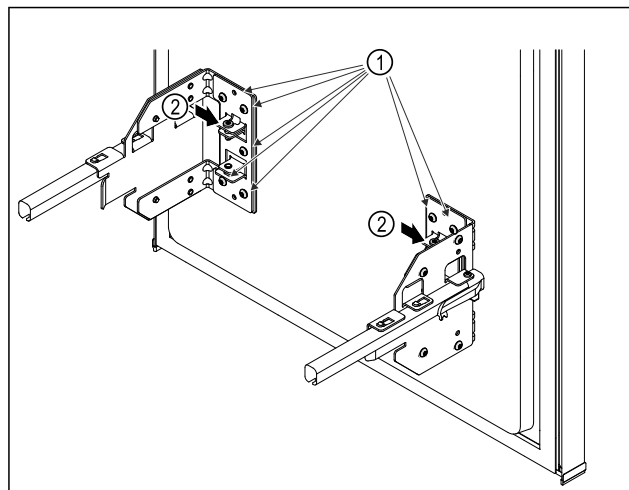


Fig. 9

- ▶ Šrouby Fig. 9 (1) lehce uvolněte.
- ▶ Otáčením šroubů Fig. 9 (2) posuňte vysouvací vozík nahoru nebo dolů.
- ▶ Utáhněte šrouby Fig. 9 (1) až na doraz.
- ▶ Vysouvací vozík je vyrovnaný.

## 10 Instalace výklenku

### 10.1 Nástroj

Zajistěte, aby byly připraveny tyto nástroje:

- Torx® 20
- Plochý šroubovák
- Měřicí pásmo
- Tužka
- Šňůra
- Vodováha

Před instalací spotřebiče do výklenku si povšimněte způsobu připevnění:

Boční připevnění	Připevnění na strop
Podložení pod tvrdou pracovní desku jako je granit	Žádná granitová deska
Spotřebič je v případě zcela vyšroubovaných seřizovacích nožek nižší než pracovní deska.	Spotřebič je v případě zcela vyšroubovaných seřizovacích nožek lehce ukotven pod pracovní deskou.
Je k dispozici boční nábytková stěna k přišroubování.	

### 10.2 Příprava spotřebiče

- ▶ Zapojte zásuvku chladicího zařízení přívodního síťového kabelu zcela do zástrčky spotřebiče na zadní straně spotřebiče.
- ▶ Dbejte na pevné usazení zásuvky chladicího zařízení.
- ▶ Síťovou zástrčku s pomocí kabelu položte k volné zásuvce.



Fig. 10

## POZOR

Nebezpečí poškození při přemísťování spotřebiče!  
Pokud budete spotřebičem pohybovat, můžete poškodit podlahu nebo se mohou ulomit seřizovací nožky spotřebiče. Před přesouváním:

- ▶ Seřizovací nožky zcela zašroubujte.
- ▶ Položte vždy jeden pás kartonu (např. obal) s cca 100 mm x 600 mm pod seřizovací nožku.

Při přesouvání:

- ▶ Opatrně spotřebič přesuňte.
- ▶ U nerovných podlah: Opatrně spotřebič zvedněte.

Po přesouvání:

- ▶ Odstraňte pásy kartonu.

## 10.3 Připevnění spotřebiče na stropě

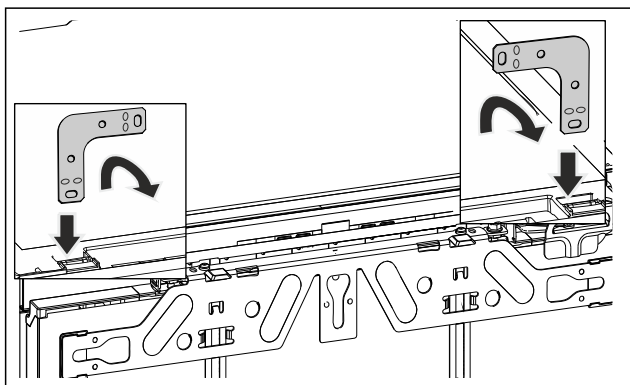


Fig. 11 Ilustrační zobrazení

- ▶ Zasuňte úhelník do připevňovacího otvoru horní desky přístroje a zahněte směrem dopředu.



## VÝSTRAHA

Nebezpečí požáru z důvodu zkratu!

- ▶ Když zasunete spotřebič do výklenku: Neohýbejte, neskřípněte nebo nepoškozujte přívodní síťový kabel.
- ▶ Spotřebič neprovozujte s vadným přívodním kabelem.

- ▶ Zasuňte spotřebič do výklenku a vyrovnejte, viz bod (viz 10.5 Vyrovnání spotřebiče).

## 10.4 Připevnění spotřebiče bočně

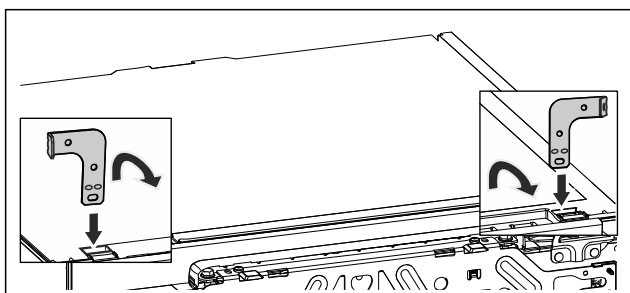


Fig. 12 Ilustrační zobrazení

- ▶ Oba úhelníky před montáží vždy na jednom konci zahněte. Rovnou stranu zasuňte do připevňovacího otvoru horní desky přístroje a zahněte směrem dopředu.



## VÝSTRAHA

Nebezpečí požáru z důvodu zkratu!

- ▶ Když zasunete spotřebič do výklenku: Neohýbejte, neskřípněte nebo nepoškozujte přívodní síťový kabel.
- ▶ Spotřebič neprovozujte s vadným přívodním kabelem.

- ▶ Zasuňte spotřebič do výklenku a vyrovnejte, viz bod (viz 10.5 Vyrovnání spotřebiče).

## 10.5 Vyrovnání spotřebiče

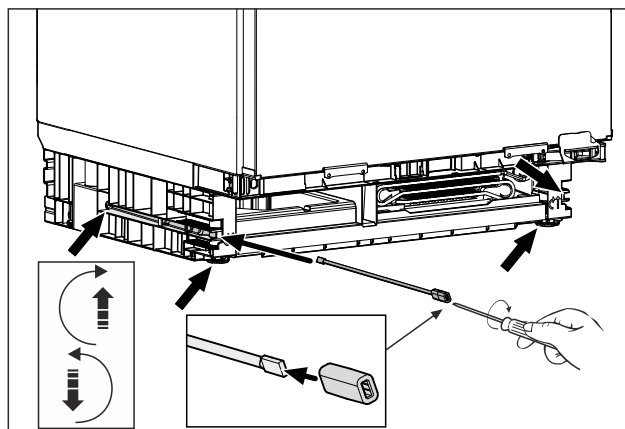


Fig. 13 Ilustrační zobrazení

- ▶ Vyšroubujte seřizovací nožky až pod pracovní desku.
- ▶ Spotřebič vyrovnejte do rovné polohy pomocí vodováhy.
- ▶ Tyč s adaptérem pro demontáž spotřebiče uschovejte.

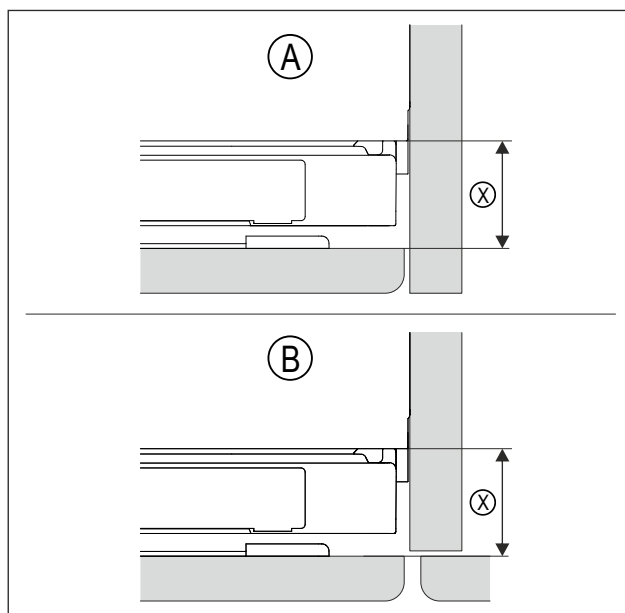


Fig. 14 Ilustrační zobrazení

- (A) Výklenek se stěnou (X) je vzdálenost mezi tělesem spotřebiče a zadní stranou namontovaného čela nábytku
- (B) Výklenek se sousedním nábytkem

- ▶ Zkontrolujte, zda vzdálenost (X) odpovídá montážní situaci (A) nebo (B).

(X)	42 mm
V případě chybějící nábytkové boční stěny se orientujte podle pracovní desky.	

- ▶ Vyšroubujte seřizovací nožičky na maximum na obou stranách. Dráha přestavení činí maximálně 60 mm.
- ▶ Spotřebič je vyrovnán do rovné polohy.
- ▶ Spotřebič je ve výklenku, mezi podlahou a pracovní deskou lehce ukotven.

# Montáž nábytkových dvířek

## 10.6 Montáž podstavce

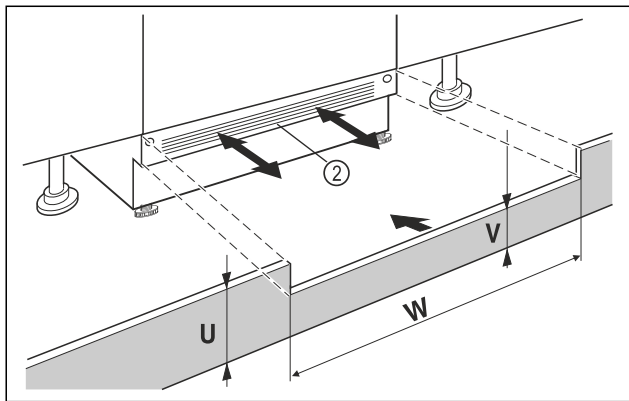


Fig. 15 Ilustrační zobrazení

- ▶ Nasadte krycí lištu spotřebiče Fig. 15 (2) ale ještě nepřipevňujte.
  - ▶ Zkušebně polohujte nábytková dvířka a krycí lištu nábytku
  - ▶ U viditelné krycí lišty Fig. 15 (2) tuto lištu vytáhněte dopředu natolik, až jsou přední hrana větrací mřížky a nábytkové krycí lišty zarovnané.
- nebo-**
- ▶ Při zakryté krycí liště Fig. 15 (2) tuto lištu zasuňte úplně dozadu.
  - ▶ Dbejte a zcela volné větrací štěrby: V případě potřeby přirázíte krycí lištu nábytku Fig. 15 (U) na potřebnou výšku!
  - ▶ Podél šířky výklenku Fig. 15 (W) přizpůsobte výšku můstku Fig. 15 (V) pod krycí lištu spotřebiče Fig. 15 (2).

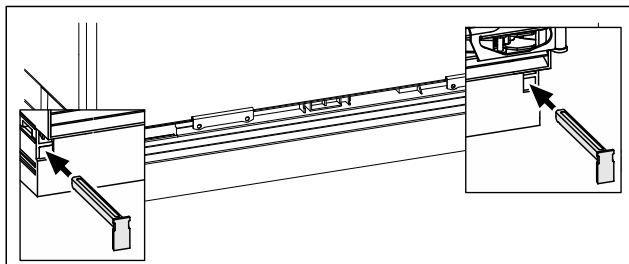


Fig. 16 Ilustrační zobrazení

- ▶ Upevnění krycí lišty spotřebiče: Nasadte západku, krycí lištu spotřebiče přitom pevně držte.
- ▶ Připevněte nábytkovou krycí lištu.

## 10.7 Připevnění spotřebiče ve výklenku

### Připevnění na strop:

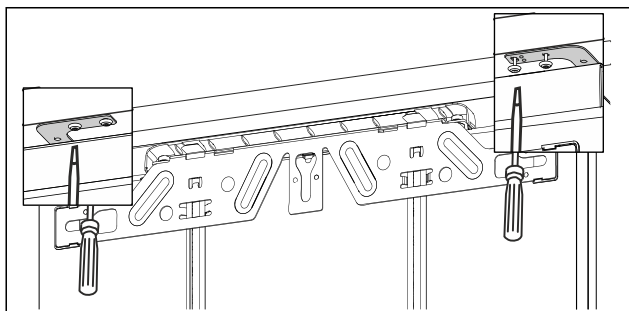


Fig. 17 Ilustrační zobrazení

- ▶ K připevnění pod pracovní desku našroubujte připevňovací úhelníky každý dvěma šrouby pod pracovní desku.

### Boční připevnění:

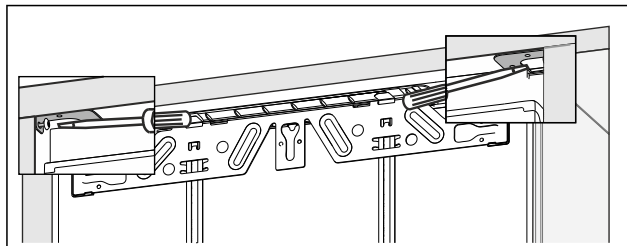


Fig. 18 Ilustrační zobrazení

- ▶ Pro boční připevnění našroubujte upevňovací úhelníky každý jedním šroubem vpravo a vlevo do výklenku.

## 11 Montáž nábytkových dvířek

- ▶ Namontujte úchyt na nábytková dvířka.

### Poznámka

Aby bylo zajištěno rovnoměrné vytažení vytahovacího vozíku:

- ▶ Úchyt nábytkových dvířek vždy montujte do středu nábytkových dvířek.

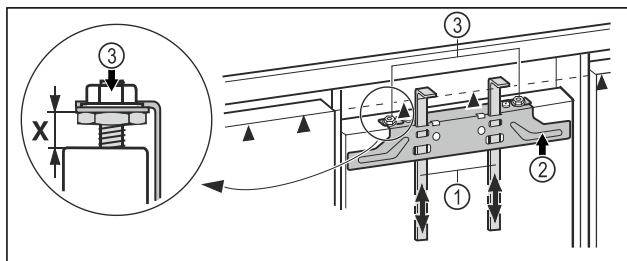


Fig. 19

- ▶ Zkontrolujte předběžné nastavení  $X = 8 \text{ mm}$ . (Vzdálenost mezi dveřmi spotřebiče a spodní hranou příčnicku)
- ▶ Montážní pomůcky Fig. 19 (1) vysuňte nahoru do výšky nábytkových dvířek. Spodní dorazová hrana ▲ montážní pomůcky = horní hrana montovaných nábytkových dvířek.
- ▶ Upevňovací příčník Fig. 19 (2) vyšroubujte přes pojistné matice Fig. 19 (3).

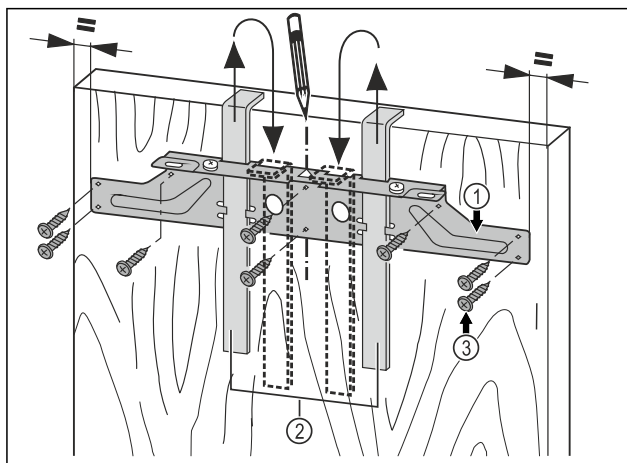


Fig. 20

- ▶ Upevňovací příčník Fig. 20 (1) zavěste pomocí montážních pomůcek Fig. 20 (2) na vnitřní stranu nábytkových dvířek.
- ▶ Upevňovací příčník Fig. 20 (1) vyrovnejte středově vůči dvířkům.
- ▶ Vzdálenosti k vnější hraně vlevo a vpravo jsou stejné velké.

### Pro dveře z dřevotřísky:

- ▶ Upevňovací příčník Fig. 20 (1) přišroubujte minimálně 6 šrouby Fig. 20 (3).

### Pro kazetové dveře:

- ▶ Upevňovací příčník Fig. 20 (1) přišroubujte 4 šrouby Fig. 20 (3) na okraji.

# Připojení spotřebiče k elektrickému napájení

- ▶ Montážní pomůcky Fig. 20 (2) vytáhněte směrem nahoru a zasuněte je obráceně do sousedních upínacích otvorů.

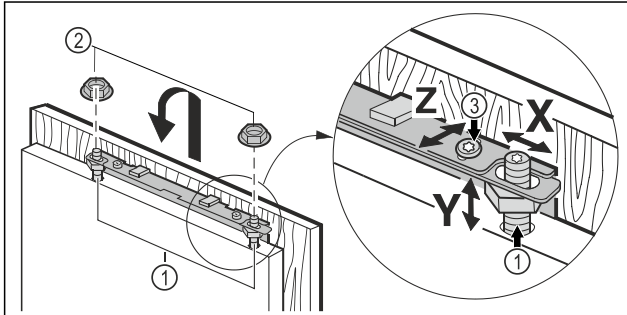


Fig. 21

- ▶ Zavěste nábytková dvířka na ustavovací čepy Fig. 21 (1) a pojistné matice Fig. 21 (2) a na ně volně našroubujte pojistné matice.
- ▶ Zavřete dveře.
- ▶ Otestujte vzdálenost dveří od nábytkových dvířek.
- ▶ Nábytková dvířka vyrovnajte stranově: Nábytkové dveře posuňte ve směru X.
- ▶ Nábytkové dveře vyrovnajte ve výšce Y a ve stranovém sklonu: Ustavovací čepy Fig. 21 (1) nastavte šroubovákem.
- ▶ Nábytková dvířka srovnejte ve vodorovném i svislém směru s čelou ostatních skříněk.
- ▶ Pojistné matice Fig. 21 (3) dotáhněte.

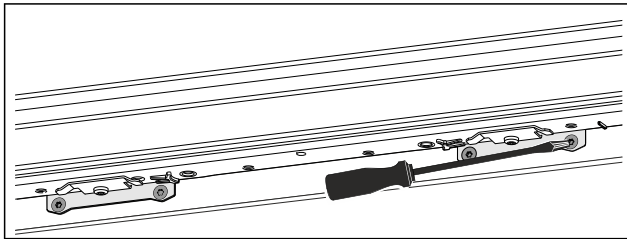


Fig. 22

- ▶ Nábytková dvířka přišroubujte ke dveřím spotřebiče.
- ▶ Předvrtejte upevňovací díry do nábytkových dvířek (příp. vyznačte špičatým předmětem).
- ▶ Dveře spotřebiče přišroubujte šrouby přes upevňovací úhelník na nábytková dvířka.

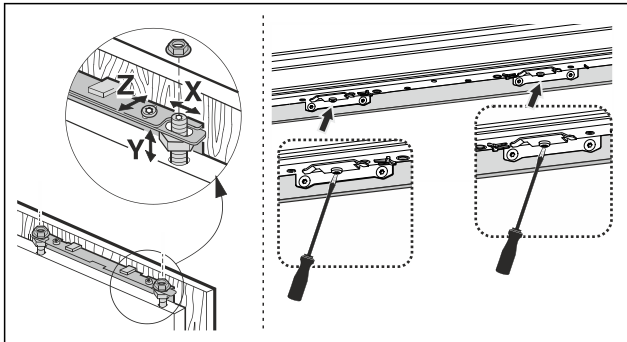


Fig. 23

- ▶ Vyrovnání nábytkových dvířek do hloubky Z: povolte šrouby nahoře a dole na dvířkách, poté dvířka posuňte.
- ▶ Kolíky a těsnící manžety na sebe nesmí narážet - nezbytné pro správnou činnost spotřebiče!
- ▶ Mezi nábytkovými dvířky a korpusem nábytku vytvořte vzduchovou mezeru 2 mm.

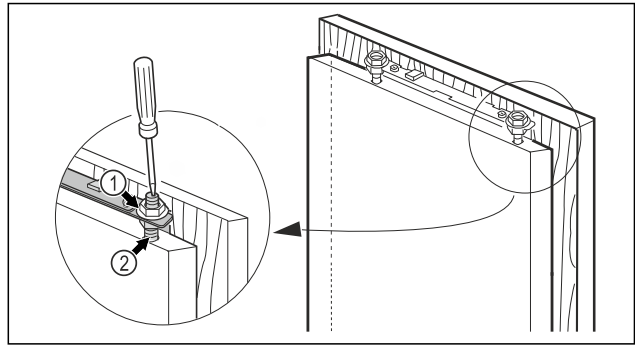
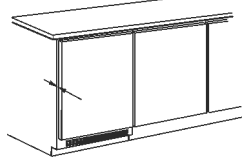


Fig. 24

- ▶ Zkontrolujte usazení dveří a případně doseřďte.
- ▶ Utáhněte všechny šrouby.
- ▶ Pojistné matice Fig. 24 (1) dotáhněte šestihřanným klíčem 13, přitom přidržujte ustavovací čepy Fig. 24 (2) na protější straně šroubovákem.

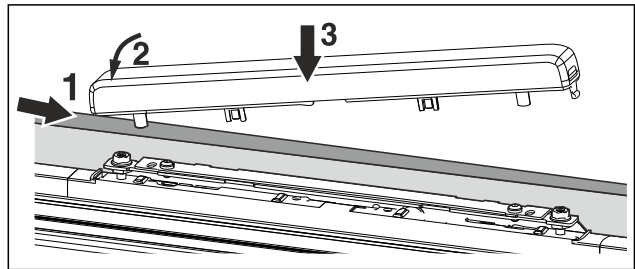


Fig. 25

- ▶ Horní kryt nasadte a zaklapněte.

## 12 Připojení spotřebiče k elektrickému napájení



### VÝSTRAHA

Nebezpečí úrazu elektrickým proudem a zranění v důsledku poškození spotřebiče nebo poškozeného přívodního kabelu! Ohrožení života a rezná poranění. Pokud došlo během přepravy k poškození spotřebiče nebo přívodního kabelu, můžete být usmrceni zásahem elektrickým proudem. Kromě toho se můžete přivodit rezné poranění o poškozené části skříně spotřebiče.

- ▶ Po přepravě zkontrolujte spotřebič a přívodní kabel, zda u nich nedošlo k poškození.
- ▶ Spotřebič za žádných okolností neuvádějte do provozu, pokud je spotřebič nebo přívodní kabel poškozen.
- ▶ Kontaktujte zákaznický servis.

Spotřebič připojíte k elektrické síti pomocí samostatně dodávaného přívodního síťového kabelu. Přívodní síťový kabel má na jednom konci zásuvku chladicího zařízení a na druhém konci síťovou zástrčku.

Zajistěte, aby byly splněny následující předpoklady:

- Spotřebič ani přívodní síťový kabel jsou nepoškozené.
- Spotřebič je předpisově vestavěný. (viz 10 Instalace výklenku)
- Požadavky na elektrické připojení jsou splněny.
- Rozměry pro předpisové připojení jsou známy a dodrženy.
- Síťové napětí a frekvence odpovídají údajům na typovém štítku.
- Zásuvka má předpisové uzemnění a elektrické jištění.
- Vybavovací proud jističe je mezi 10 A a 16 A.

# Připojení spotřebiče k elektrickému napájení

---

## POZOR

Nebezpečí poškození v důsledku nesprávného provozu!  
Poškození elektrických komponent spotřebiče.

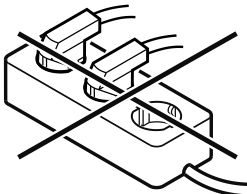
- ▶ Používejte pouze dodané přívodní kabely.



## VÝSTRAHA

Nebezpečí požáru v důsledku nesprávného připojení!  
Popáleniny.  
Poškození spotřebiče.

- ▶ Nepoužívejte prodlužovací kabely.
- ▶ Nepoužívejte rozvodné lišty.

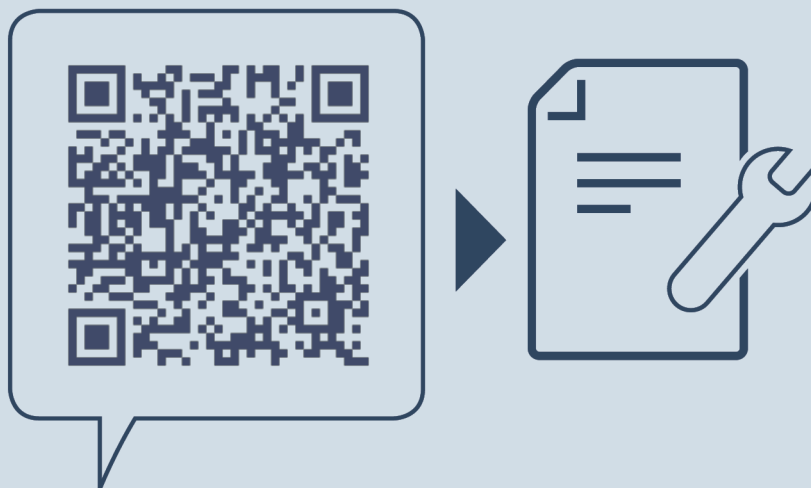


## POZOR

Nebezpečí poškození v důsledku nesprávného připojení!  
Poškození spotřebiče.

- ▶ Přístroj nepřipojujte k ostrůvkovým střídačům, jako např. solárním elektrárnám a benzínovým generátorům.
- ▶ Síťovou zástrčku přívodního síťového kabelu připojte na zdroj napětí. Dbejte na pevné usazení síťové zástrčky v zásuvce.
- ▶ Pokud není do 60 sekund provedena žádná akce: Symbol Standby vybledne nebo zmizí.\*
- ▶ Spotřebič je připojený. První uvedení do provozu viz následující kapitola nebo návod k použití.





[home.liebherr.com/fridge-manuals](https://home.liebherr.com/fridge-manuals)

**CS** chladničky a mrazáky pod pracovní desku, výsuvný vozík

Datum vydání: 20260323

**Index č. výrobku: 7083760-00**

Liebherr-Hausgeräte GmbH  
Memminger Straße 77-79  
88416 Ochsenhausen  
Deutschland