

# FNdi 1624

Zamrażarka podblatowa NoFrost

◇ Plus



# FNdi 1624

Zamrażarka podblatowa NoFrost

◇ Plus



← 60 →



Klasa efektywności energetycznej	<b>D</b> <sup>1</sup>
Zużycie energii w ciągu 365 dni	<b>148 / 0,405 kWh<sup>1</sup></b>
Pojemność całkowita	<b>92 l<sup>2</sup></b>
Poziom głośności w dB	<b>37 dB(A)</b>
Klasa klimatyczna	<b>SN-T (+10 °C do +43 °C)</b>
Drzwi / ściany boczne	<b>Biała / Biała</b>
Wymiary zewnętrzne w cm (wys. / szer. / gł.)	<b>85 / 60 / 60,7<sup>3</sup></b>
<b>Sterowanie</b>	
Sterowanie	TouchControl in the worktop, touch electronic Cyfrowy wyświetlacz temperatury
Interfejs	SmartDeviceBox: w zestawie
Alarm otwartych drzwi	optyczny i dźwiękowy
Sygnal ostrzegawczy w przypadku awarii	optyczny i dźwiękowy
<b>Zamrażarka</b>	
Oznaczenie gwiazdkowe	<b>****</b>
Oświetlenie	Oświetlenie LED
Szuflady w zamrażarce	4 szuflad, VarioSpace
Zdolność mrożenia w ciągu 24h	8,5 kg
Czas przechowywania (awaria)	9,5 h
VarioSpace	tak
Tacka do kostek lodu	1
<b>Zalety wyposażenia</b>	
Kierunek otwierania drzwi	prawo wymienne
Wymienne uszczelki drzwiowe	tak
Kod EAN	4016803094456

<sup>1</sup> Aby osiągnąć wskazany poziom zużycia energii, należy zastosować przekładki ściennie dołączane do urządzenia. To zwiększa głębokość urządzenia w przybliżeniu o około 3,5 cm. Jeśli przekładki ściennie nie będą zastosowane urządzenie pozostanie w pełni funkcjonalne, natomiast będzie miało nieznacznie wyższy poziom zużycia energii  
<sup>2</sup> Zgodnie z rozporządzeniem UE 2019/2016 wskazujemy pojemność całkowitą jako liczbę całkowitą (zaokrągloną), a pojemność komory zamrażarki i komór na świeżą żywność z jednym miejscem po przecinku.

## Cechy



### NoFrost

Otwierając zamrażarkę, chcemy zobaczyć zamrożone produkty, a nie lód i szron. NoFrost chroni zamrażarkę przed niepożądanym oblodzeniem, które zużywa wiele energii i jest w związku z tym drogie. NoFrost oznacza: nigdy więcej żmudnego i czasochłonnego rozmrażania zamrażarki, więcej czasu na inne rzeczy i oszczędność pieniędzy.



### Oświetlenie LED komory zamrażarki

Gdy otwierasz szuflady w zamrażarce Liebherr, wita Cię nie tylko widok produktów spożywczych, lecz także atrakcyjne oświetlenie: zapewniają je mocne, trwałe i przyjazne dla środowiska diody LED. Oświetlenie ułatwia przegląd zawartości, stanowiąc jednocześnie atrakcyjny element wyglądu.



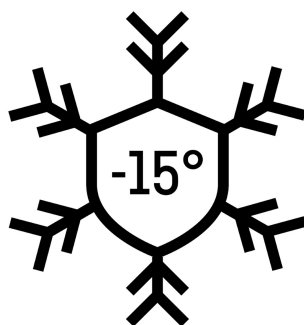
### TouchControl

Wystarczy delikatne dotknięcie palcem, aby włączyć inteligentne funkcje, takie jak SuperFrost lub inne ukryte opcje, nawet bez otwierania drzwi zamrażarki. Funkcja TouchControl jest prosta, a jednocześnie energooszczędna.



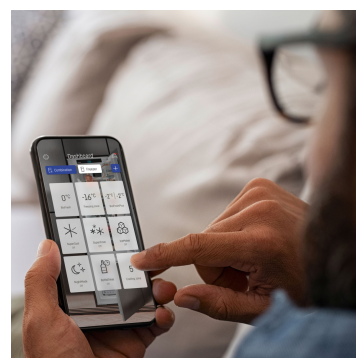
### VarioSpace

Wszystkie zamrażarki z technologiami NoFrost i SmartFrost są wyposażone w szuflady; szklane półki pod szufladami (dostępne w wybranych modelach) można łatwo przesunąć. W ten sposób tworzy się VarioSpace – praktyczne rozwiązanie, które zapewnia dodatkową przestrzeń na większe produkty mrożone.



### FrostProtect

Nie wszystkie zamrażarki są ustawione w ogrzewanym pomieszczeniu. Niektóre stoją w zimnych garażach lub piwnicach. Dobrze, że Twoje urządzenie Liebherr jest optymalnie dostosowane do pracy w zimnym otoczeniu: wszystkie komponenty są zaprojektowane do sprawnego działania w temperaturach otoczenia do -15 °C.

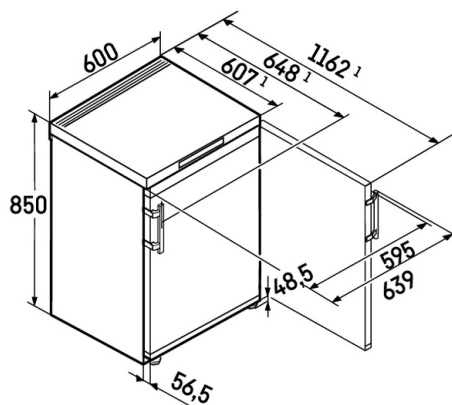


### Zintegrowany SmartDeviceBox

Twoje urządzenie Liebherr może stać w kuchni – jeśli chcesz, może być również podłączone do Internetu w dowolnym momencie. Zintegrowany SmartDeviceBox otwiera drzwi do wszystkich korzyści inteligentnego domu. Podłącz, włącz, i połącz swój sprzęt Liebherr z siecią za pomocą Wi-Fi.

# Rysunek techniczny

---



---

Produkty i ich szczegóły zostały przedstawione w celach reklamowych. Pomimo dotożenia wszelkich starań w celu zapewnienia dokładności wszystkich danych i informacji zawartych w niniejszej ulotce, firma Liebherr zastrzega sobie prawo do wprowadzania zmian bez uprzedzenia. Jeśli rzeczywiste wymiary, specyfikacje i wydajność urządzenia mają krytyczne znaczenie, zalecamy zapoznanie się z instrukcją montażu dołączoną do danego urządzenia. Firma Liebherr nie ponosi odpowiedzialności za jakiegokolwiek szkody. (30.01.2026)

