



使用说明

Quality, Design and Innovation


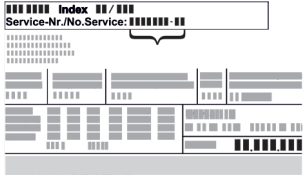


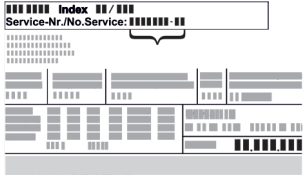


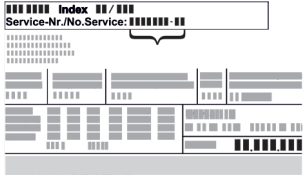





[home.liebherr.com/fridge-manuals](http://home.liebherr.com/fridge-manuals)



# LIEBHERR

# 内容

1	一般安全提示.....	3	7.3.1	警告概览.....	14														
2	设备一览.....	3	7.3.2	结束警告.....	14														
2.1	发货范围.....	3	7.3.3	提醒概览.....	15														
2.2	冰箱和装备一览.....	4	8	装备.....	15														
2.3	SmartDevice.....	4	8.1	抽屉.....	15														
2.4	设备的使用范围.....	4	8.2	EasyTwist-Ice.....	15														
2.5	一致性.....	4	8.3	VarioSpace.....	16														
2.6	备件.....	4	9	维护.....	16														
3	Touch 显示屏工作原理.....	5	9.1	拆卸 / 安装拉出系统.....	16														
3.1	导航和符号说明.....	5	9.2	给冰箱除冰.....	17														
3.2	菜单.....	5	9.3	清洁冰箱.....	17														
3.3	睡眠模式.....	5	10	客户帮助.....	19														
4	投入使用.....	6	10.1	技术数据.....	19														
4.1	开启冰箱 (首次调试).....	6	10.2	运行噪音.....	19														
4.2	启用 EasyTwist-Ice.....	6	10.3	技术故障.....	20														
5	存放.....	6	10.4	客户服务部门.....	20														
5.1	存放提示.....	6	10.5	铭牌.....	20														
5.2	冷冻室.....	6	11	停机.....	21														
5.3	储藏时间.....	7	12	废弃处理.....	21														
6	节能.....	7	12.1	设备废弃处理准备.....	21														
7	操作.....	7	12.2	以环保方式对设备进行废弃处理.....	21														
7.1	操作和显示元件.....	7	13	产品中有害物质的名称及含量.....	21														
7.1.1	Status 显示屏.....	7	制造商不断致力于各型号和品牌的进一步开发。所以请您理解，我们必须保留在样式、装备和技术上进行修改的权利。																
7.1.2	显示符号.....	7	<table border="1"> <thead> <tr> <th>符号</th> <th>说明</th> </tr> </thead> <tbody> <tr> <td></td> <td><b>阅读说明书</b> 为了了解您的新冰箱的所有优点，请仔细阅读本说明书中的提示。</td> </tr> <tr> <td></td> <td><b>线上的补充信息</b> 您可通过扫描说明书封面上的二维码或在 <a href="http://home.liebherr.com/fridge-manuals">home.liebherr.com/fridge-manuals</a> 输入服务代号在线查看带有附加信息的电子说明书。 服务代号请参阅铭牌：  <i>Fig. 例图</i></td> </tr> <tr> <td></td> <td><b>检查冰箱</b> 检查所有部件是否有运输损坏。如有投诉，请您联系经销商或客户服务部。</td> </tr> <tr> <td></td> <td><b>偏差</b> 本说明书适用于多个型号，可能存在偏差。仅适用于特定冰箱的段落用星号 (*) 标注。</td> </tr> <tr> <td></td> <td><b>操作说明和操作结果</b> 操作说明用 ▶ 标注。 操作结果用 ▷ 标注。</td> </tr> <tr> <td></td> <td><b>视频</b> 在 Liebherr-Hausgeräte 的 YouTube 频道上有冰箱视频可供使用。</td> </tr> </tbody> </table>			符号	说明		<b>阅读说明书</b> 为了了解您的新冰箱的所有优点，请仔细阅读本说明书中的提示。		<b>线上的补充信息</b> 您可通过扫描说明书封面上的二维码或在 <a href="http://home.liebherr.com/fridge-manuals">home.liebherr.com/fridge-manuals</a> 输入服务代号在线查看带有附加信息的电子说明书。 服务代号请参阅铭牌：  <i>Fig. 例图</i>		<b>检查冰箱</b> 检查所有部件是否有运输损坏。如有投诉，请您联系经销商或客户服务部。		<b>偏差</b> 本说明书适用于多个型号，可能存在偏差。仅适用于特定冰箱的段落用星号 (*) 标注。		<b>操作说明和操作结果</b> 操作说明用 ▶ 标注。 操作结果用 ▷ 标注。		<b>视频</b> 在 Liebherr-Hausgeräte 的 YouTube 频道上有冰箱视频可供使用。
符号	说明																		
	<b>阅读说明书</b> 为了了解您的新冰箱的所有优点，请仔细阅读本说明书中的提示。																		
	<b>线上的补充信息</b> 您可通过扫描说明书封面上的二维码或在 <a href="http://home.liebherr.com/fridge-manuals">home.liebherr.com/fridge-manuals</a> 输入服务代号在线查看带有附加信息的电子说明书。 服务代号请参阅铭牌：  <i>Fig. 例图</i>																		
	<b>检查冰箱</b> 检查所有部件是否有运输损坏。如有投诉，请您联系经销商或客户服务部。																		
	<b>偏差</b> 本说明书适用于多个型号，可能存在偏差。仅适用于特定冰箱的段落用星号 (*) 标注。																		
	<b>操作说明和操作结果</b> 操作说明用 ▶ 标注。 操作结果用 ▷ 标注。																		
	<b>视频</b> 在 Liebherr-Hausgeräte 的 YouTube 频道上有冰箱视频可供使用。																		
7.2	冰箱功能.....	7	<b>开源许可证：</b> 冰箱包含使用开源许可证的软件组件。所使用开源许可证的信息可以参见： <a href="http://home.liebherr.com/open-source-licences">home.liebherr.com/open-source-licences</a>																
7.2.1	冰箱功能提示.....	7																	
	关闭和开启冰箱.....	7																	
	WLAN.....	8																	
	温度.....	9																	
	温度单位.....	9																	
	SuperFrost.....	9																	
	开始除霜循环.....	10																	
	PartyMode.....	10																	
	SabbathMode.....	10																	
	E-Saver.....	11																	
	显示屏亮度.....	11																	
	门开警报.....	12																	
	输入锁.....	12																	
	冰箱信息.....	12																	
	软件.....	12																	
	演示模式.....	13																	
	恢复出厂设置.....	13																	
7.3	消息.....	13																	

本使用说明书适用于：

SFN.. 52..

## 提示

如果您冰箱的设备名称中含有 N，代表它是 NoFrost 冰箱。

## 1 一般安全提示

小心保管本使用说明，如有必要转交给下一个用户。

请在使用前认真阅读使用说明，以便按规定、安全使用冰箱。始终遵循其中包含的指示、安全提示和警告提示。这对于安全、无故障安装和运行冰箱至关重要。

### 对使用者的危险：

- 儿童和有生理、心理或精神障碍，或者缺乏使用经验和相关知识的人，只有当有专人监管或指导他们安全使用冰箱，并获悉由此可能引起的危险时，方可操作此冰箱。儿童不得玩耍冰箱。儿童不得在无人监管的情况下清洁和维护冰箱。3-8 岁的儿童可以为冰箱装货和卸货。在无人持续监管的情况下，小于 3 岁的儿童必须远离冰箱。
- 插座必须能够轻松接触到，以便能在紧急情况下快速将冰箱与电流断开。插座必须位于冰箱背部范围之外。
- 将设备与电源断开时，始终抓住插头。不要拉电缆。
- 出现故障时拔出电源插头或者关闭保险装置。
- 不要损坏电源连接线。不要使用损坏的电源连接线运行设备。
- 如果电源线损坏，则必须更换成从制造商或其客户服务人员处购买的专用电缆或专用组件。
- 冰箱的修理和干预只能由客户服务人员或其他接受过培训的专业人员完成。
- 只能按使用说明的规定安装、连接以及清理设备。
- 特殊光源，例如冰箱上的 LED，用于冰箱内部照明，而不适合用于室内照明。

### 火灾危险：

- 此冰箱含有环保、但易燃的制冷剂。流出的制冷剂可能自燃。只允许经过授权的客户服务人员维护此冰箱，否则会面临危险。在 Queensland（昆士兰州），经过授权的服务人员必须持有碳氢制冷剂气体工作许可证，才能进行打开或填充气体设备的维护或修理工作。
- 所含有的制冷剂（铭牌上说明）是环保的，但易燃。漏出的制冷剂可能自燃。
  - 不要损坏制冷回路的管道。
  - 不要在设备内使用火源。
  - 在设备内部不能使用电气设备（例如：蒸汽清洁设备、加热器、冰激淋机等等）。
  - 如果制冷剂泄漏：清除泄漏位置附近的明火或火源。使室内通风良好。通知客户服务部门。
- 请勿将易爆物品或装有可燃发酵剂的喷雾器，如丁烷、丙烷、戊烷等存放于设备内。根据印制的内容或火焰标志来识别出相应的喷雾器。可能溢出的气体会由于导致电气部件引起燃烧。
- 让燃烧的蜡烛、灯和其他有明火的物品远离设备，以避免设备着火。
- **警告：**不得关闭冰箱外壳或安装外壳中的通风孔。
- **警告：**请勿使用非制造商推荐的任何其他机械辅助工具或其他方式来加速除霜过程。
- **警告：**请勿损坏制冷剂循环。
- 酒精饮料或其它装有酒精的容器只能密封存放。可能溢出的酒精会由于电气部件引起燃烧。

### 坠落和翻倒危险：

- 不可将基座、抽屉、拉门等当作踏板使用或用作支撑。尤其是孩子必须遵守这一规定。

### 食物中毒的危险：

- 不要吃喝存放过久的食品。

### 冻伤、麻木和疼痛的危险：

- 避免皮肤长时间与冰冷的表面或冷藏/冰冻品接触或者采取保护措施，例如使用手套。
- 请勿立即食用和食用过冷的冰激淋、沙冰或者冰块。

### 受伤和损坏危险：

- 热蒸汽会造成损坏。不要使用电气加热或蒸汽清洁设备，明火或除冰喷射装置进行除冰。
- 不要用尖利的物品除冰。

### 压伤危险：

- 在打开和关闭门时不得将手伸入铰链。手指可能挤伤。

### 设备上的符号：



符号位于压缩机上。该符号涉及压缩机中的油品并指明下列危险：油品被吞入或吸入呼吸道可能存在致命危险。该提示仅适用于回收利用过程。在正常运行过程中不存在任何危险。



此标识位于压缩机上，并用于标记可燃危险材料的危险。不要取下贴纸。



此贴纸或类似贴纸可能位于冰箱的背面。此类贴纸表明门和/或壳体中存在真空隔热板 (VIP) 或珍珠岩板。该提示仅适用于回收利用过程。不要取下贴纸。

### 请遵守警告提示和其他章节中的其他特别提示：

	危险	指出如果不加避免，将导致死亡或严重身体伤害的直接危险情况。
	警告	指出如果不加避免，可能导致死亡或严重身体伤害的危险情况。
	小心	指出如果不加避免，可能导致轻微或中度身体伤害的危险情况。
	注意	指出如果不加避免，可能导致物质损失的危险情况。
	提示	指出有用的说明和技巧。

## 2 设备一览

### 2.1 发货范围

检查所有部件是否有运输损坏。如有投诉，请联系经销商或客户服务部门。（参见 10.4 客户服务部门）

发货范围包括：

- 立式冰箱
- 装备（根据型号）
- 安装材料（根据型号）
- “Quick Start Guide”
- “Installation Guide”

## 2.2 冰箱和装备一览

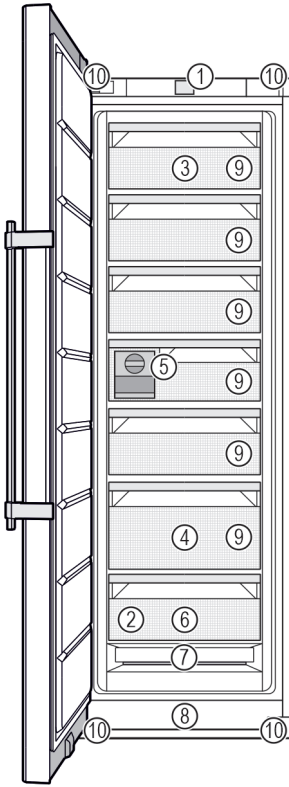


Fig. 1 例图

- |                   |   |
|-------------------|---|
| (1) 操作元件          | (6) 冷冻托盘                                      |
| (2) 铭牌            | (7) NoFrost                                   |
| (3) 可倾斜抽屉         | (8) 通风槽                                       |
| (4) SpaceBox      | (9) VarioSpace                                |
| (5) EasyTwist-Ice | (10) 支脚 (前部), 运输轮 (后部), 上方 (后部) 和下方 (前部) 运输提手 |

## 2.3 SmartDevice

SmartDevice 是您冷冻设备的联网解决方案。

如果您的设备支持 SmartDevice 或已为此做好准备, 则可以将其快速、简单地接入到您的 WLAN 中。借助 SmartDevice 应用程序, 可以从一个移动式终端设备上操作您的设备。在 SmartDevice 应用程序中为您提供了额外的功能和设置选项。

已为 SmartDevice 做好准备的设备: 您的设备已为 SmartDeviceBox 的使用做好准备。您必须首先购买并安装 SmartDeviceBox。为了将您的设备与 WLAN 相连, 您必须下载 SmartDevice 应用程序。

更多有关 SmartDevice 的信息:

[smartdevice.liebherr.com](http://smartdevice.liebherr.com)

通过 Liebherr-Hausgeräte 网店购买 SmartDeviceBox:

[home.liebherr.com/shop/de/deu/smartdevicebox.html](http://home.liebherr.com/shop/de/deu/smartdevicebox.html)

下载 SmartDevice 应用程序:



在安装并配置 SmartDevice 应用程序之后, 您可以借助 SmartDevice 应用程序和设备功能 WLAN (参见 WLAN) 将冰箱接入 WLAN。

### 提示

在以下国家无法提供 SmartDevice 功能: 俄罗斯、白俄罗斯、哈萨克斯坦。

您无法使用 SmartDeviceBox。

## 2.4 设备的使用范围

### 规定使用

设备仅适合在家庭或类似于家庭的环境中用于食品的冷却。包括在下列情况中的使用

- 在私人餐厅, 早餐店中;
- 在别墅、宾馆、旅店和其他宿营地中供客人使用;
- 在承办酒席时, 和类似的批发服务。

此设备不得用作内置设备。

不允许其他的使用方式。

### 可预见误用

严禁下列应用:

- 存放和冷却药品、血浆、实验室药物或符合医学产品准则 2007/47/EG 的物质和制品
- 在户外使用湿度很高
- 应用在具有爆炸危险的区域

违规使用该设备可能导致存放的物品损坏或腐烂。

### 气候等级

设备是根据气候等级设计用于在限制的环境温度下工作。铭牌上印有与您设备相关的气候等级。

### 提示

► 为保证无故障运行, 遵守规定的环境温度。

气候等级	用于环境温度
SN	10 °C 至 32 °C
N	16 °C 至 32 °C
ST	16 °C 至 38 °C
T	16 °C 至 43 °C
SN-ST	10 °C 至 38 °C
SN-T	10 °C 至 43 °C

如果您的冰箱无固定式水接口, 则在低至 -15 °C 的环境温度下也可保证冰箱功能完好。

## 2.5 一致性

检查制冷剂循环是否密封。冰箱符合相关的安全规定以及相应的准则。

欧盟符合性声明的全文可从以下网址获得: [www.Liebherr.com](http://www.Liebherr.com)

## 2.6 备件

冰箱功能部件和可存放部件的备件可用期为 15 年。

### 3 Touch 显示屏工作原理

您可以使用 Touch 显示屏操作冰箱。使用 Touch 显示屏（以下简称显示屏），您可以通过点击选择冰箱功能。如果在 10 秒内未在显示屏上执行任何操作，显示屏会跳至上一级菜单或直接跳回到状态显示。

#### 3.1 导航和符号说明

图像中的各种符号用于显示屏导航。下表介绍了这些符号。

符号	说明
	<b>按下向前导航箭头：</b> 在菜单一中继续导航。
	<b>按下向后导航箭头：</b> 在菜单中回跳。
	<b>连续多次按下导航箭头：</b> 在菜单中导航至所需功能。
	<b>按下确认符号：</b> 激活/禁用功能。 打开子菜单。
	<b>按下确认符号和返回符号：</b> 回跳一个菜单层。
	<b>带时钟的箭头：</b> 超过 10 秒后，显示屏上会出现以下显示。
	<b>带时间说明的箭头：</b> 指定时间过后，显示屏上会出现以下显示。
	<b>打开“设置菜单”符号：</b> 导航至设置菜单并打开设置菜单。 如有必要：在设置菜单中导航至所需功能。 (参见 3.2.1 打开设置菜单)
	<b>打开“高级菜单”符号：</b> 导航至高级菜单并打开高级菜单。 如有必要：在高级菜单中导航至所需功能。 (参见 3.2.2 打开高级菜单)
10 秒钟内无任何操作	如果在 10 秒内未在显示屏上执行任何操作，显示屏会跳至上一级菜单或直接跳回到状态显示。
关门并再次打开。	如果关门后立即再次打开，显示屏会直接跳回到状态显示。

注意：显示屏的图像带有英文术语显示。

#### 3.2 菜单

设备功能分为不同菜单。

菜单	说明
主菜单	如果开启冰箱，会自动进入主菜单。 从这里导航至最重要的冰箱功能、设置菜单和高级菜单。
Settings 设置菜单	设置菜单包含更多用于设置冰箱的冰箱功能。 (参见 3.2.1 打开设置菜单)
高级菜单	高级菜单包含用于设置冰箱的特殊冰箱功能。通过数字代码 <b>151</b> 保护高级菜单的访问入口。 (参见 3.2.2 打开高级菜单)

##### 3.2.1 打开设置菜单

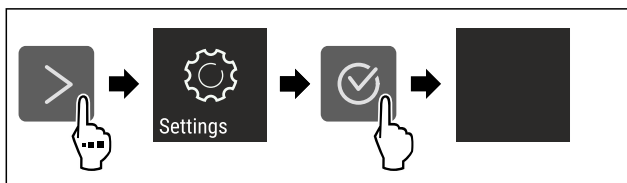


Fig. 2 例图

- ▶ 按图执行操作步骤。
- ▷ 设置菜单已打开。
- ▶ 如有必要：导航至所需功能。

##### 3.2.2 打开高级菜单



Fig. 3

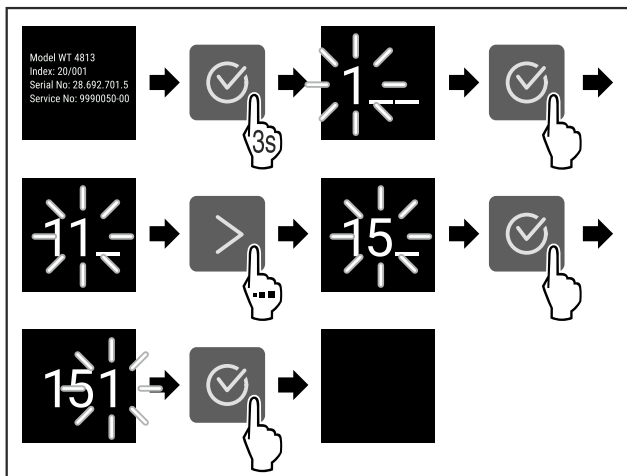


Fig. 4 例图，使用数字代码 **151** 访问

- ▶ 按图执行操作步骤。
- ▷ 高级菜单已打开。
- ▶ 如有必要：导航至所需功能。

#### 3.3 睡眠模式

如果 1 分钟不触摸显示屏，显示屏将切换到睡眠模式。在睡眠模式下，显示屏亮度变暗。

##### 3.3.1 结束睡眠模式

- ▶ 按下任意导航箭头。
- ▷ 睡眠模式已结束。

## 4 投入使用

### 4.1 开启冰箱（首次调试）

确保已满足下列前提条件：

- ❑ 已根据安装说明书放置并连接好冰箱。
- ❑ 已移除冰箱内部和冰箱上的所有透明胶带、粘合薄膜和保护膜以及运输保险装置。
- ❑ 已从抽屉中取出所有广告插页。
- ❑ 已了解 Touch 显示屏工作原理。（参见 3 Touch 显示屏工作原理）

通过 Touch 显示屏开启冰箱：

- ▶ 如果显示屏处于睡眠模式：按下确认符号。
- ▶ 按图执行操作步骤。

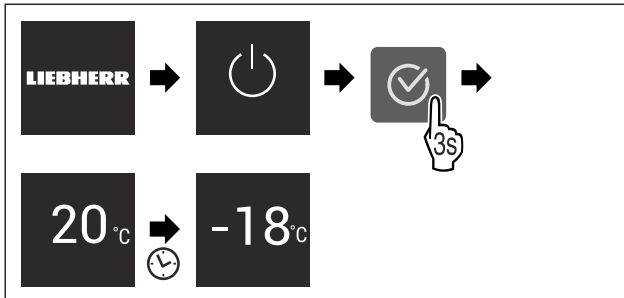


Fig. 5 例图

- ▶ 显示状态显示。
- ▶ 冰箱冷却至出厂设置的目标温度。
- ▶ 以演示模式启动冰箱（状态显示器显示 DEMO）：如果冰箱以演示模式启动，您可以在接下来的 5 分钟内停用演示模式。（参见 演示模式）

更多信息：

- 启用 EasyTwist-Ice。（参见 4.2 启用 EasyTwist-Ice）
- 启用 SmartDevice。（参见 2.3 SmartDevice）和（参见 WLAN）

提示

制造商建议：

- ▶ 将冷冻品放置在 -18 °C 或更冷的温度下。
- ▶ 注意存放提示。（参见 5.1 存放提示）

提示

您可以通过 Liebherr-Hausgeräte 网店购买附件，网址为 [home.liebherr.com/shop/de/deu/zubehor.html](http://home.liebherr.com/shop/de/deu/zubehor.html)。

### 4.2 启用 EasyTwist-Ice

如果您的冰箱配备 EasyTwist-Ice，则必须在首次使用前清洁 EasyTwist-Ice。

确保已满足下列前提条件：

- ❑ 冰箱已完全连接好。
- ▶ 清洁 EasyTwist-Ice。（参见 9.3.5 清洁 EasyTwist-Ice）
- ▶ 装满水箱。（参见 装满水箱）

## 5 存放

### 5.1 存放提示



警告

电气设备会造成火灾危险！

如果在您冰箱的食品区使用电气设备，可能会引起火灾。

- ▶ 除非制造商推荐，否则不要在冰箱的食品区使用电气设备。

提示

如果通风不充分，能耗升高，制冷功率减小。

- ▶ 保持通风口始终畅通。

注意以下存放规定：

- 保持风机上的通风口畅通。
- 妥善包装食品。
- 用干净、密闭的容器包装生肉或生鱼。这样可以防止肉或鱼接触或滴落到其他食品上。
- 食品存放应保持一定距离，保证空气能良好循环。
- 按照包装上的说明存放食品。
- 始终注意包装上的保质期。

提示

不遵守这些准则会导致食品变质。

### 5.2 冷冻室

此处为 -18 °C 的干燥、霜冻存放环境。霜冻存放环境适合将冷冻食品存放几个月、制造冰块或冷冻新鲜食品。

#### 5.2.1 冷冻食品

冷冻量

在 24 小时内最多可以冷冻多少的新鲜食品，参见铭牌（参见 10.5 铭牌）上的“冷冻能力 ... kg/24h”。

为了使食品迅速冻透，每个包装不应超过以下分量：

- 水果和蔬菜不超过 1 kg
- 肉不超过 2.5 kg

使用 SuperFrost 冷冻食品

根据冷冻量的不同，您可以在冷冻之前激活 SuperFrost，以达到更低的冷冻温度。（参见 SuperFrost）

- ▶ SuperFrost 在冷冻量大于约 2 kg 时激活。

激活 SuperFrost 的时间取决于冷冻量：

冷冻量	SuperFrost 激活的时间
冷冻量较少	大约在冷冻前 6 小时激活 SuperFrost。 一旦冰箱自动停用 SuperFrost，即可对食品进行重新分类。
最大冷冻量	大约在冷冻前 24 小时激活 SuperFrost。 一旦冰箱自动停用 SuperFrost，即可对食品进行重新分类。

食品分类



小心

玻璃破碎有受伤危险！

装有饮料的瓶子和罐头可能在冷冻时爆炸。这尤其适用于碳酸饮料。

- ▶ 已在 SmartDevice 应用程序中激活 BottleTimer 功能时，才能冷冻瓶子和罐头。

冷冻量	食品分类
冷冻量较少	将包装好的食品放入最上层抽屉。 如果可以，将食品放入靠近后壁的抽屉后部。
最大冷冻量	将包装好的食品放入所有抽屉，但只可将冷冻食品放入最底层抽屉里。 如果可以，将食品放入靠近后壁的抽屉后部。

## 5.2.2 解冻食品



### 警告

食物中毒危险!

- ▶ 不要再冷冻已解冻的食物。
- ▶ 应尽快处理已解冻的食品。

您可以通过不同方式解冻食品:

- 在冰箱中
- 微波炉内
- 烤炉/热风炉内
- 在室温下
- ▶ 仅按需取出食品。

## 5.2.3 冷冻托盘

通过冷冻托盘可以冷冻浆果、香草、蔬菜和其它小的冷冻品，而不会将之冻结在一起。冷冻食品继续保持原来的形状，以后更容易分份。

- ▶ 将无包装的食品隔开一定距离分放在冷冻托盘上。

## 5.3 储藏时间

规定的储藏时间为参考值。

有保质期说明的食品以包装上的日期为准。

不同食品储藏时间参考值		
冰激淋	在-18 °C	2至6个月
香肠, 火腿	在-18 °C	2至3个月
面包, 烘烤食品	在-18 °C	2至6个月
野味, 猪肉	在-18 °C	6至9个月
鱼, 含脂肪	在-18 °C	2至6个月
鱼, 脱脂	在-18 °C	6至8个月
奶酪	在-18 °C	2至6个月
家禽, 牛肉	在-18 °C	6至12个月
蔬菜, 水果	在-18 °C	6至12个月

## 6 节能

- 始终确保良好的通风和排气。不要遮盖通风口和通风格栅。
- 确保风机通风槽始终畅通。
- 请勿将设备安放在太阳直接照射的区域，或取暖器及同类装置旁边。
- 如果您将设备安放在烤箱旁边，能耗可能会略有增加。这取决于烤箱的使用时间和强度。
- 能耗取决于安置条件，例如环境温度(参见 2.4 设备的使用范围)。当环境温度升高，能耗也会升高。
- 打开设备的时间尽可能短。
- 温度设置的越低，能耗越高。
- 将所有食物包装好，并盖上后保存。避免结霜。
- 放入热菜：冷却到室温才能放入。

## 7 操作

### 7.1 操作和显示元件

#### 7.1.1 Status 显示屏



Fig. 6

##### (1) 温度显示器

此 Status 显示屏显示了设定的温度，并且是输出显示屏。从该处可以导航至功能和设置。

#### 7.1.2 显示符号

显示的符号提供当前设备状态的信息。

符号	冰箱状态
	<b>待机 (Standby)</b> 设备或温度区域已关闭。
	<b>脉动数</b> 冰箱正在工作。温度脉动直至达到设定值。
	<b>脉动符号</b> 冰箱正在工作。进行设置。
	<b>进度条正在加载</b> 功能正在激活。

### 7.2 冰箱功能

#### 7.2.1 冰箱功能提示

冰箱功能在出厂时已设定为确保冰箱功能齐全。

在更改、激活或禁用冰箱功能前，请确保已满足下列前提条件：

- 您已阅读并理解关于显示屏工作原理的说明。(参见 3 Touch 显示屏工作原理)
- 您已熟悉冰箱的操作和显示元件。



#### 关闭和开启冰箱

利用该功能关闭和接通整个冰箱。

#### 关断冰箱

如果您关断冰箱，之前所做的设置将被保存。

确保已满足下列前提条件：

- 操作说明(参见 11 停机)已执行。



Fig. 7

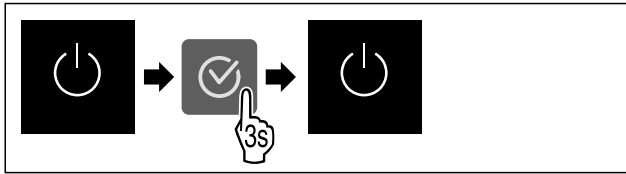


Fig. 8

- ▶ 按图执行操作步骤。
- ▶ 冰箱已关闭。
- ▶ 显示屏中出现待机符号。
- ▶ 显示屏变黑。

### 接通冰箱

如果显示屏处于睡眠模式：

- ▶ 按下任意导航箭头。

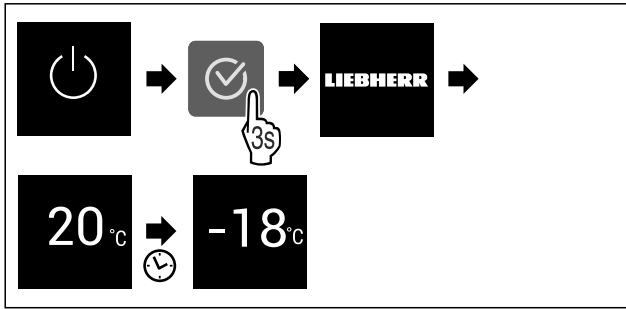


Fig. 9 例图

- ▶ 按图执行操作步骤。
- ▶ 如果冰箱在演示模式下启动：
- ▶ 禁用演示模式。（参见 禁用演示模式）
- ▶ 冰箱已接通。
- ▶ 已恢复先前的设置。
- ▶ 冰箱冷却至设置的目标温度。



### WLAN

利用该功能将您的设备与 WLAN 相连。之后，您可以在一台移动式终端设备上通过 SmartDevice 应用程序进行操作。您也可以利用该功能重新断开或重置 WLAN 连接。

为了将您的设备与 WLAN 相连，您需要 SmartDeviceBox。  
更多有关 SmartDevice 的信息：（参见 2.3 SmartDevice）

### 提示

在以下国家无法提供 SmartDevice 功能：俄罗斯、白俄罗斯、哈萨克斯坦。

您无法使用 SmartDeviceBox。

### 初次建立 WLAN 连接

确保满足下列条件：

- 已购买并放入 SmartDeviceBox。（参见 2.3 SmartDevice）
- 已安装 SmartDevice 应用程序（参见 [apps.home.liebherr.com](http://apps.home.liebherr.com)）。
- SmartDevice 应用程序中的注册已完成。



Fig. 10

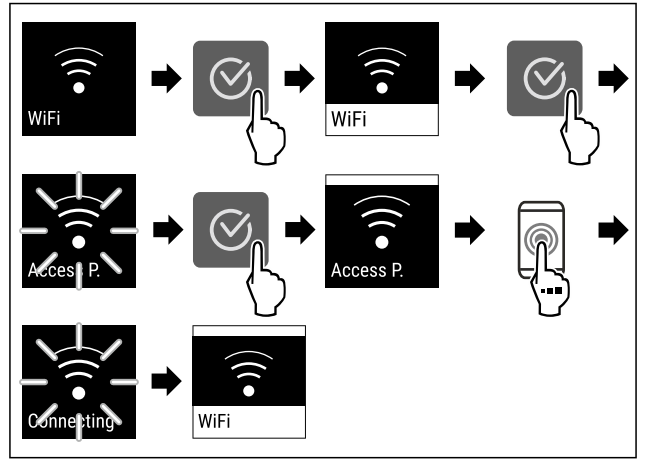


Fig. 11

- ▶ 按图执行操作步骤。
- ▶ 已建立连接。

### 断开 WLAN 连接



Fig. 12

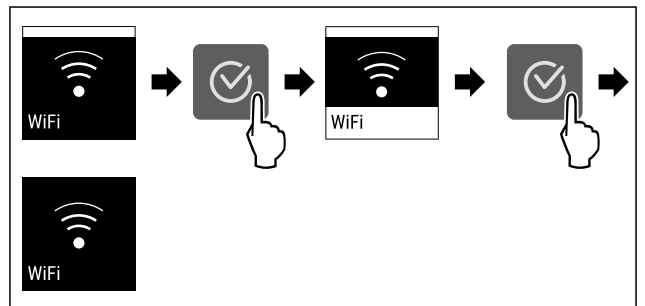


Fig. 13

- ▶ 按图执行操作步骤。
- ▶ 连接已断开。

### 重置 WLAN 连接

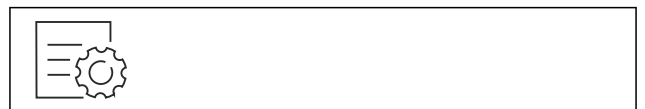


Fig. 14

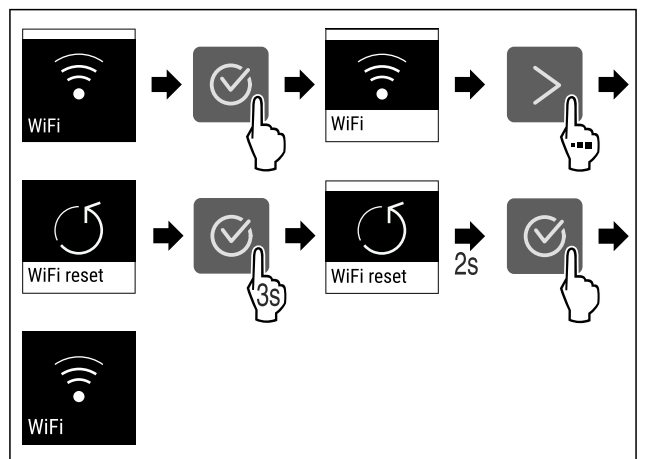


Fig. 15

- ▶ 按图执行操作步骤。
- ▶ WLAN 连接和其他 WLAN 设置已重置为出厂设置。

## 显示 WLAN 连接信息



Fig. 16

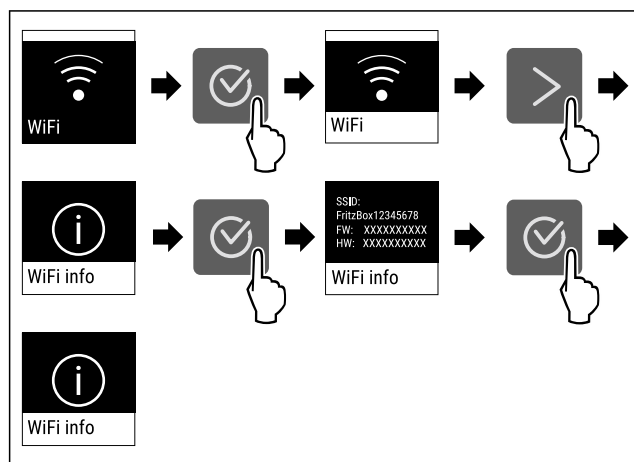


Fig. 17

▶ 按图执行操作步骤。

## -18°C 温度

利用该功能设置温度。

温度取决于下列因素：

- 开门的频率
- 开门的持续时间
- 安装地点的室温
- 食物的类型、温度和数量

冷冻室	出厂设定温度	推荐设置
-18°C	-18 °C	-18 °C

## 温度设置

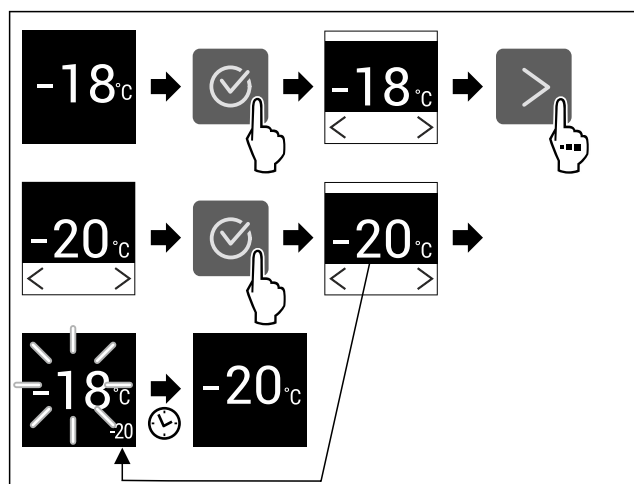


Fig. 18 例图

▶ 按图执行操作步骤。  
▶ 温度已设置。

## °C/°F 温度单位

利用该功能设置温度单位。您可以将摄氏度或华氏度设置为温度单位。

## 设置温度单位



Fig. 19

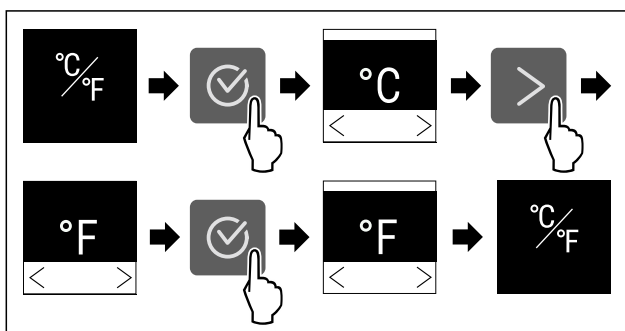


Fig. 20 例图：从摄氏度切换到华氏度。

▶ 按图执行操作步骤。  
▶ 温度单位已设置完毕。

## \* SuperFrost

您可以利用该功能激活或禁用 SuperFrost。当您激活 SuperFrost 时，冰箱会加强冷冻性能。以此达到更低的冷冻温度。

用途：

- 可以将新鲜食品快速冻透。由此保持食品的营养价值、外观和味道。
- 在对冰箱进行除冰之前，增加已经贮存的冷冻品的冷藏储备。

若此功能处于激活状态，冰箱则会以更高的功率工作。由此会导致冰箱的工作噪音暂时变大，并且能耗增加。

当冰箱门打开的时间过长，例如存放食品时，冰箱会自动检查冰箱内的实际温度是否与冰箱设置的温度一致。当差异超过一定值时，冰箱会自动加强制冷。因此，显示屏上显示的温度可能高于冰箱内的实际温度。这是正常现象，您的冰箱可以正常工作。\*

## 激活 SuperFrost

确保已满足下列前提条件：

- 要考虑冷冻量和 SuperFrost 激活的时间。（参见 使用 SuperFrost 冷冻食品）



Fig. 21

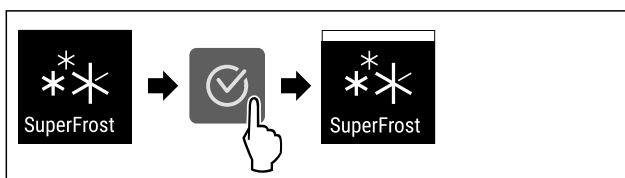


Fig. 22

▶ 按图执行操作步骤。  
▶ SuperFrost 已激活。

## 停用 SuperFrost

SuperFrost 将在 56 至 72 个小时之后被自动禁用，具体时间取决于放入的食品量。但您也可以随时手动禁用 SuperFrost：

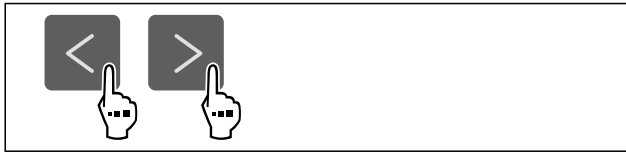


Fig. 23

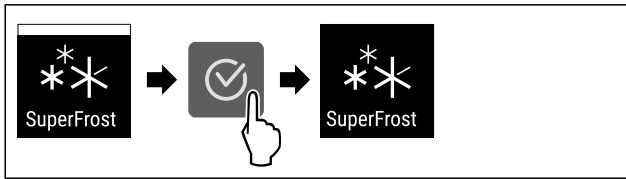


Fig. 24

- ▶ 按图执行操作步骤。
- ▷ SuperFrost 已禁用。
- ▷ 冰箱继续正常工作。
- ▷ 冰箱冷却至之前所设置的温度。

## 开始除霜循环

如果除霜循环在发生错误时没有自动开始，则利用该功能手动开始自动的除霜循环。

### 开始除霜循环



Fig. 25

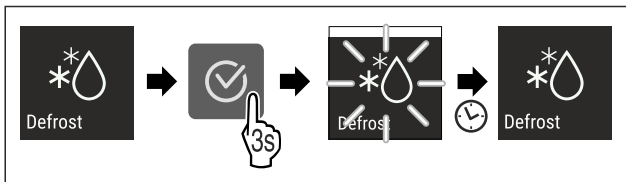


Fig. 26

- ▶ 按图执行操作步骤。
- ▷ 除霜循环已开始：符号闪烁，直至除霜循环自动结束。
- ▷ 除霜循环结束后：冰箱继续正常工作。

### 取消除霜循环

除霜循环将会自动结束。但您也可以在除霜过程期间随时取消除霜循环：

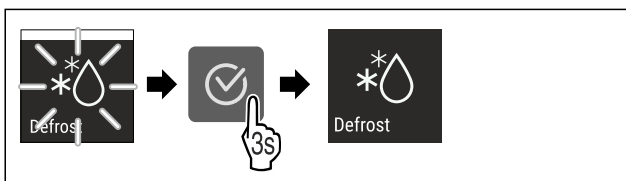


Fig. 27

- ▶ 按图执行操作步骤。
- ▷ 除霜循环已被取消。
- ▷ 冰箱继续正常工作。

## PartyMode

利用该功能激活或停用 PartyMode。PartyMode 会激活各种对于聚会来说有用的功能。

PartyMode 会激活以下功能：

- SuperFrost (参见 SuperFrost)

您可以个性化并且灵活地设置所述的所有功能。当您禁用 PartyMode 时，会拒绝所有更改。

若此功能处于激活状态，冰箱则会以更高的功率工作。由此会导致冰箱的工作噪音暂时变大，并且能耗增加。

### 激活 PartyMode



Fig. 28

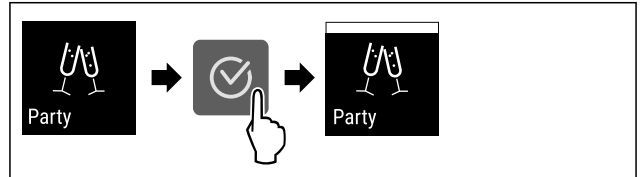


Fig. 29

- ▶ 按图执行操作步骤。
- ▷ PartyMode 和相关功能已激活。
- ▷ 当前温度闪烁，直至达到目标温度。

### 停用 PartyMode

PartyMode 将在 24 个小时后被自动禁用。但您也可以随时手动禁用 PartyMode：



Fig. 30

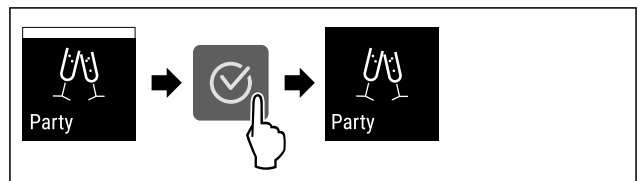


Fig. 31

- ▶ 按图执行操作步骤。
- ▷ PartyMode 已停用。
- ▷ 冰箱冷却至之前所设置的温度：当前温度闪烁，直至达到目标温度。

## SabbathMode

利用该功能激活或停用 SabbathMode。当您激活该功能时，某些电子功能会被关闭。由此使您的设备满足犹太节日的某些要求，例如安息日，并符合 STAR-K Kosher 认证。

已激活 SabbathMode 时的设备状态
状态显示器持续显示 SabbathMode。
除了功能“停用 SabbathMode”以外，显示屏中的所有功能均已被锁定。
已激活的功能保持激活。
关门时，显示屏保持亮着。
未执行提醒。设置的时间间隔将暂停。
不显示提醒和警告。
没有门开警报。
没有温度警报。
除霜循环仅在指定时间工作，不考虑冰箱的使用。

已激活 SabbathMode 时的设备状态

停电结束后，冰箱将自动切回至 SabbathMode 模式。

冰箱状态

### 提示

此冰箱经过“Institute for Science and Halacha”认证。  
([www.machonhalacha.co.il](http://www.machonhalacha.co.il))

通过 STAR-K 认证的设备的列表，请访问 [www.star-k.org/appliances](http://www.star-k.org/appliances)。

### 激活 SabbathMode



#### 警告

腐烂的食物会造成中毒危险！

如果在激活 SabbathMode 之后发生停电，在状态显示器中不会出现有关停电的消息。停电结束后，设备在 SabbathMode 下继续工作。停电后，食物可能腐烂，食用后会导致食物中毒。

停电后：

- ▶ 请勿食用冷冻又解冻的食物。



Fig. 32

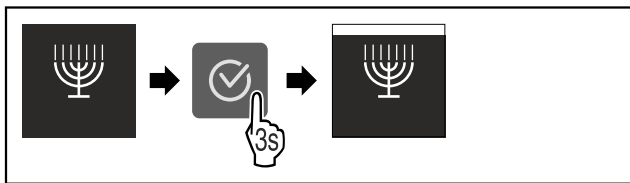


Fig. 33

- ▶ 按图执行操作步骤。
- ▶ SabbathMode 已激活。
- ▶ 状态显示器持续显示 SabbathMode。

### 停用 SabbathMode

SabbathMode 将在 80 个小时后被自动禁用。但您也可以随时手动禁用 SabbathMode：

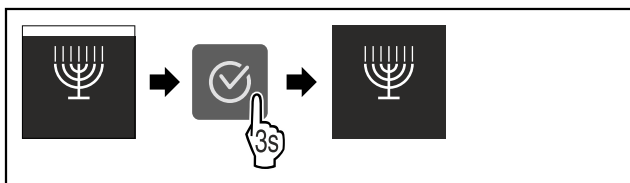


Fig. 34

- ▶ 按图执行操作步骤。
- ▶ SabbathMode 已停用。



### E-Saver

您可以利用该功能激活或禁用节能模式。激活节能模式时，能量消耗会降低且设备中的温度会升高。食物保持新鲜，但保质期会缩短。

温度区	推荐的设置 (参见 温度设置)	E-Saver 激活时的温度
-18 °C	-18 °C	-16 °C

温度

### 激活 E-Saver

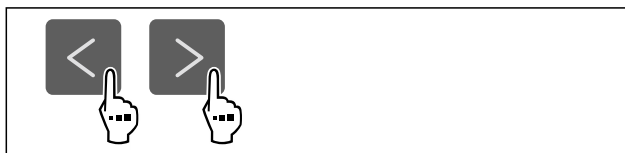


Fig. 35

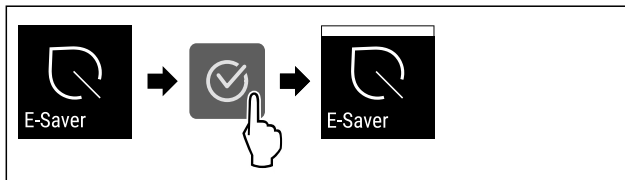


Fig. 36

- ▶ 按图执行操作步骤。
- ▶ 节能模式已激活。

### 停用 E-Saver

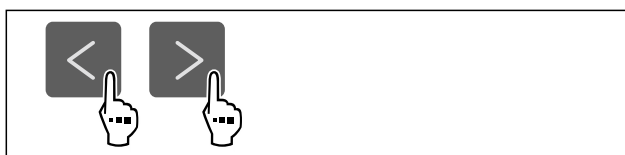


Fig. 37



Fig. 38

- ▶ 按图执行操作步骤。
- ▶ 节能模式已禁用。



### 显示屏亮度

利用该功能逐步设置显示屏亮度。

您可以设置以下亮度等级：

- 40 %
- 60 %
- 80 %
- 100% (预设值)

### 设置亮度

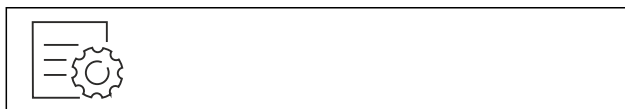


Fig. 39

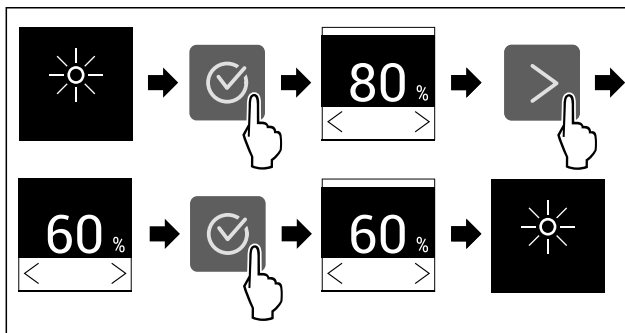


Fig. 40 例图：从 80 % 切换到 60 %。

# 操作

- ▶ 按图执行操作步骤。
- ▷ 亮度已设置完毕。



## 门开警报

您可以利用该功能激活或禁用门开警报。如果冰箱门打开时间过长，则会响起门开警报。在交货时已激活门开警报。您可以设置，打开冰箱门多久后会响起门开警报。

您可以设置以下数值：

- 1 分钟
- 2 分钟
- 3 分钟
- 关闭

### 设置门开警报



Fig. 41

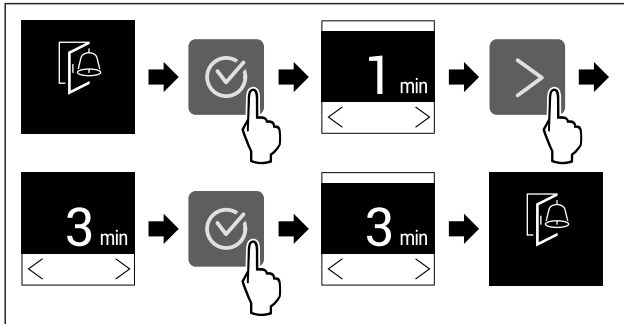


Fig. 42 例图：将门开警报从1分钟切换到3分钟。

- ▶ 按图执行操作步骤。
- ▷ 门开警报已设置完毕。

### 禁用门开警报



Fig. 44

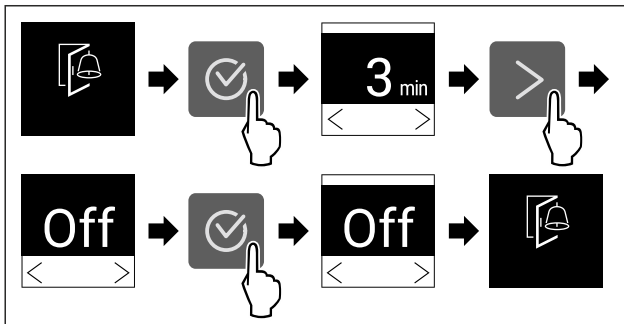


Fig. 45

- ▶ 按图执行操作步骤。
- ▷ 门开警报已禁用。



## 输入锁

利用该功能激活或禁用输入锁。输入锁可防止冰箱被例如小孩意外操作。

用途：

- 避免意外更改功能。

- 避免意外关闭冰箱。
- 避免意外设置温度。

### 激活输入锁

激活输入锁时，您仍然可以在菜单中导航，但无法选择或修改其他功能。



Fig. 46

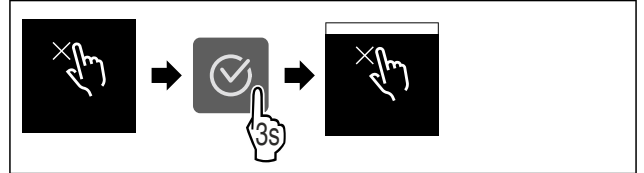


Fig. 47

- ▶ 按图执行操作步骤。
- ▷ 已激活输入锁。

### 禁用输入锁



Fig. 48

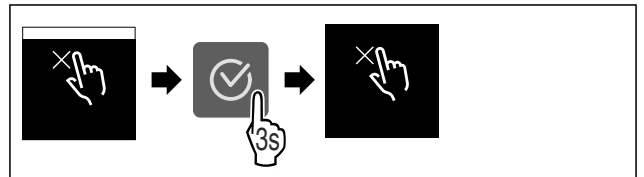


Fig. 49

- ▶ 按图执行操作步骤。
- ▷ 已禁用输入锁。



## 冰箱信息

您可以利用该功能显示冰箱的型号名称、索引、系列号和服务电话号码。需要冰箱信息时，请联系客服。（参见 10.4 客户服务部门）

另外，您可以利用该功能打开高级菜单。（参见 3 Touch 显示屏工作原理）

### 显示冰箱信息



Fig. 50



Fig. 51

- ▶ 按图执行操作步骤。
- ▷ 显示屏显示冰箱信息。



## 软件

您可以利用该功能显示冰箱的软件版本。

## 显示软件版本



Fig. 52

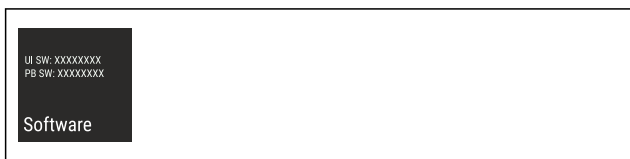


Fig. 53

- ▶ 按图执行操作步骤。
- ▶ 显示屏显示软件版本。

## 演示模式

演示模式是让经销商演示设备功能的特殊功能。激活演示模式时，所有制冷功能都禁用。

如果启动冰箱且状态显示器中显示“Demo”，则演示模式已激活。

如果激活演示模式，然后再次禁用，冰箱将重置为出厂设置。（参见 恢复出厂设置）

### 激活演示模式



Fig. 54

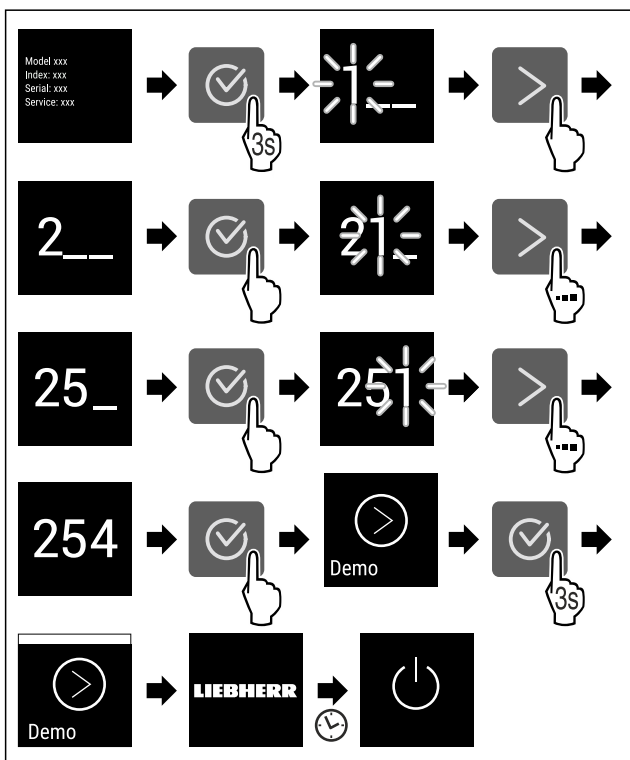


Fig. 55

- ▶ 按图执行操作步骤。
- ▶ 演示模式已激活。
- ▶ 冰箱已关闭。
- ▶ 开启冰箱。[参见 4.1 开启冰箱（首次调试）]
- ▶ 状态显示器中出现“DEMO”。

## 禁用演示模式



Fig. 56

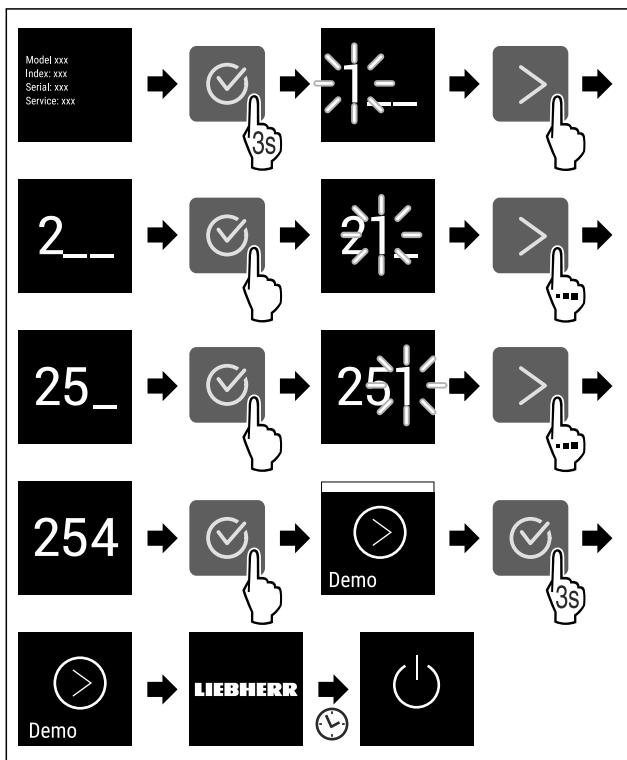


Fig. 57

- ▶ 按图执行操作步骤。
- ▶ 演示模式已禁用。
- ▶ 冰箱已关闭。
- ▶ 开启冰箱。[参见 4.1 开启冰箱（首次调试）]
- ▶ 冰箱已恢复出厂设置。

## 恢复出厂设置

使用该功能将所有设置恢复出厂设置。您迄今为止所做的所有设置都将重置为其原始设置。

### 执行重置

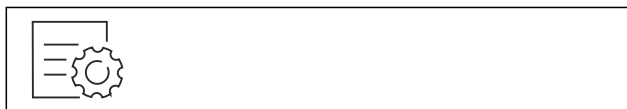


Fig. 58

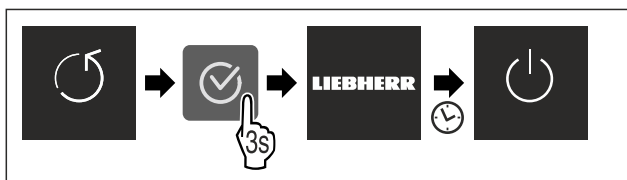


Fig. 59

- ▶ 按图执行操作步骤。
- ▶ 冰箱已重置。
- ▶ 冰箱已关闭。
- ▶ 重启冰箱。[参见 4.1 开启冰箱（首次调试）]

## 7.3 消息

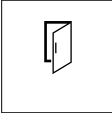
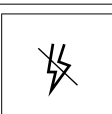


消息分为两类：

类别	含义
警告	当发生门开警报或功能故障时会出现警告。 您可以自行结束较简单的警告。对于严重的功能故障，必须联系客户服务部门。(参见 10.4 客户服务部门)
提醒	提醒的作用是提醒常规操作流程。您可以执行这些操作流程，从而结束此类消息。

## 7.3.1 警告概览

出现警告时设备的行为：

- 显示屏上出现警告。
- 报警声音以递增的音量响起。

消息	原因	结束消息
 门开警报	如果门打开时间过长，则会出现此信息。	执行操作步骤。(参见 门开警报)
 断电警报	由于电力故障而导致冷冻温度升高时，则会出现此消息。	执行操作步骤。(参见 断电警报)
 温度警报	若冷冻温度与设定的温度不符，则会出现此信息。	执行操作步骤。(参见 温度警报)
 故障	设备发生故障时，将出现此消息。设备组件存在故障。	执行操作步骤。(参见 故障)

## 7.3.2 结束警告

### 门开警报

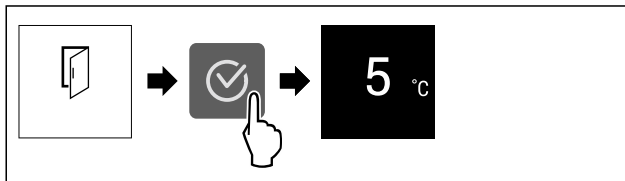


Fig. 60 例图

- ▶ 按图执行操作步骤。

-或-

- ▶ 关门。
- ▷ 显示屏跳转至状态显示。
- ▷ 冰箱加强制冷，显示屏上显示的温度可能高于冰箱内的实际温度。\*
- ▷ 冰箱噪音可能会更大。\*

您可以设置，打开冰箱门多久后会响起门开警报。(参见 设置门开警报)

### 断电警报

断电结束后，冰箱会自动冷却至之前设置的目标温度，无需您确认消息。但是，要使显示屏上的消息消失，您必须对其进行确认。

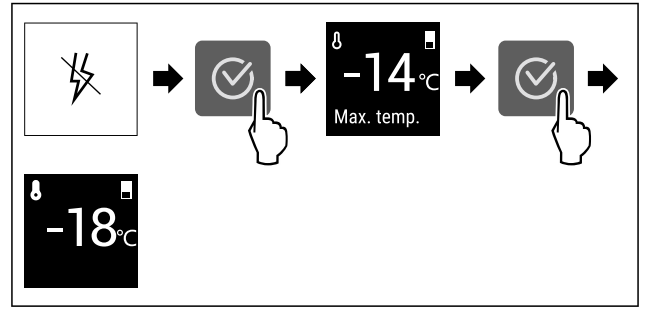


Fig. 61 例图

- ▶ 按下确认符号。
- ▷ 将显示最高冷冻温度。
- ▷ 如果冷冻温度低于  $-9^{\circ}\text{C}$ ：食物仍可继续使用。如果冷冻温度升高至  $-9^{\circ}\text{C}$  以上：
- ▶ 检查食品。
- ▶ 按下确认符号。
- ▷ 显示屏跳转至状态显示：将显示当前温度和目标温度。

### 温度警报

存在温差的原因可能是：

- 您放入了热的新鲜食品。
- 在进行食品分类和取出时，有太多的热空气进入。
- 停电时间较长。
- 冰箱损坏。
- ▶ 排除原因。
- ▷ 设备冷却至之前所设置的目标温度。

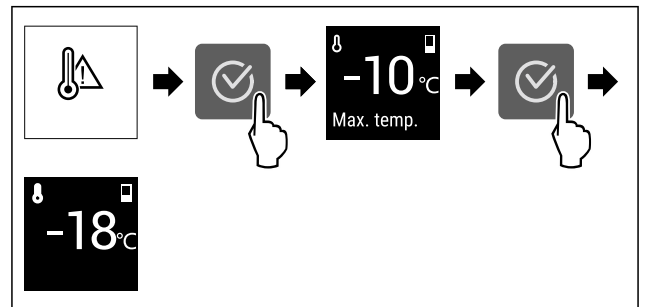


Fig. 62 例图

- ▶ 按下确认符号。
- ▷ 将显示最高冷冻温度。
- ▷ 如果冷冻温度低于  $-9^{\circ}\text{C}$ ：食物仍可继续使用。如果冷冻温度升高至  $-9^{\circ}\text{C}$  以上：
- ▶ 检查食品。
- ▶ 按下确认符号。
- ▷ 显示屏跳转至状态显示：将显示当前温度和目标温度。

### 故障

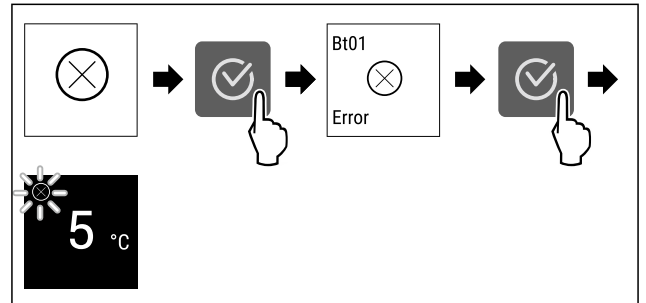


Fig. 63 例图

- ▶ 按下确认符号。
- ▷ 将会显示错误代码。
- ▶ 记录错误代码。
- ▶ 按下确认符号。
- ▷ 显示屏跳转至状态显示。
- ▶ 联系客户服务部门。(参见 10.4 客户服务部门)

## 7.3.3 提醒概览

出现提醒时设备的行为:

- 显示屏上出现提醒。
- 警报音响起。

## 8 装备

### 8.1 抽屉

您可以取出抽屉进行清洁。

您可以取出抽屉，以使用 VarioSpace。

抽屉的取出和装入方法因拉出系统而有所不同。您的冰箱可能包含不同的拉出系统。

#### 提示

如果通风不充分，能耗升高，制冷功率减小。

- ▶ 将最下层抽屉留在冰箱中。
- ▶ 始终保持后壁内侧的风扇气槽畅通。

#### 8.1.1 上层可倾斜抽屉

当您拉出上层抽屉时，请向前倾斜。这样您就可以更清楚地看到抽屉。功能取决于冰箱高度。

##### 取出抽屉

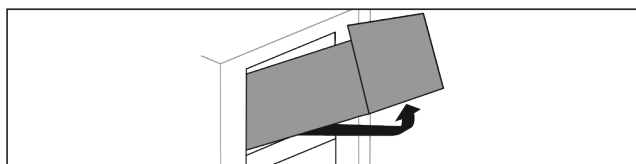


Fig. 64

- ▶ 将抽屉拉出至止挡。
- ▶ 抬起抽屉前部。
- ▶ 从下方抬起抽屉。
- ▶ 朝前取出抽屉。

##### 插入抽屉

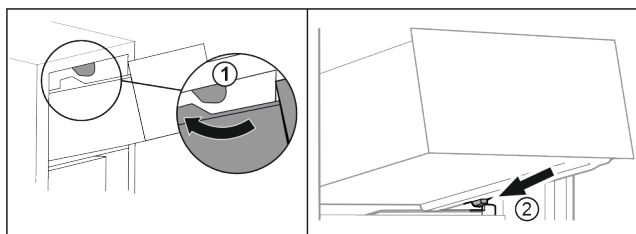


Fig. 65

- ▶ 将抽屉移动到上方止动器附近。 Fig. 65 (1)
- ▶ 将抽屉斜放在容器肋梁上的下方止动器后面。 Fig. 65 (2)
- ▶ 放低抽屉。
- ▶ 向后推入。

#### 8.1.2 使用容器肋梁的抽屉

抽屉直接在容器肋梁上推拉。没有轨道。

##### 取出抽屉

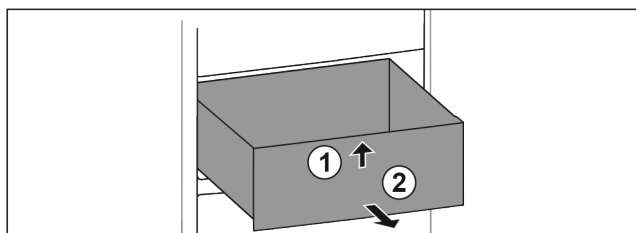


Fig. 66

- ▶ 将抽屉拉出至止挡。

- ▶ 抬起抽屉前部。 Fig. 66 (1)
- ▶ 朝前取出抽屉。 Fig. 66 (2)

##### 插入抽屉

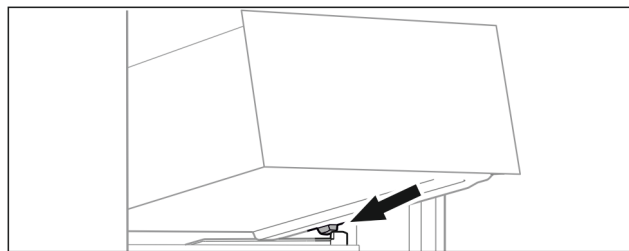


Fig. 67

- ▶ 将抽屉斜放在容器肋梁上的止动器后面。(参见 Fig. 67)
- ▶ 放低抽屉。
- ▶ 将抽屉向后推入。

#### 8.1.3 底部抽屉

该抽屉是设备中的底部抽屉。它直接在容器肋梁上推拉。没有轨道。

##### 取出抽屉

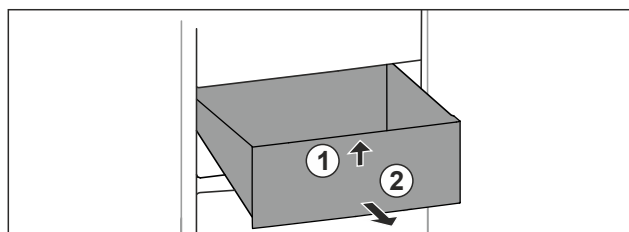


Fig. 68

- ▶ 将抽屉拉出至止挡。
- ▶ 抬起抽屉前部。 Fig. 68 (1)
- ▶ 朝前取出抽屉。 Fig. 68 (2)

##### 插入抽屉

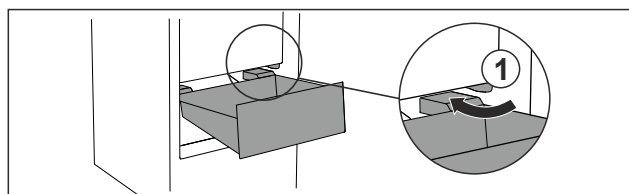
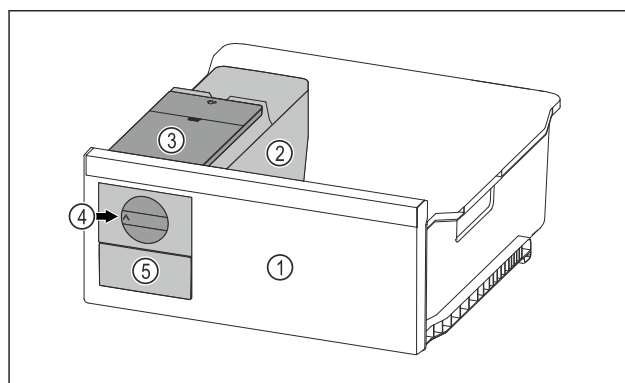


Fig. 69

- ▶ 围绕止动器 Fig. 69 (1) 倾斜引导抽屉。
- ▶ 放低抽屉。
- ▶ 将抽屉向后推入。

## 8.2 EasyTwist-Ice

使用 EasyTwist-Ice 可以按常规家用数量制作冰块。EasyTwist-Ice 通过水箱供水。



# 维护

Fig. 70 例图

- (1) 带有 EasyTwist-Ice 的冷冻抽屉
- (2) 带方块冰盘的机身
- (3) 水箱
- (4) 旋钮
- (5) 冰块抽屉

**提示**

请勿改变冰箱中带有 EasyTwist-Ice 的冷冻抽屉位置。

## 8.2.1 制作冰块

使用 EasyTwist-Ice 在一定时间内可以制作的冰块数量取决于冰箱的冷冻温度。冰箱温度越低，可制作的冰块数量越多。

方块冰盘中冰块的最大数量：	20 个冰块
冰块抽屉的最大容量：	40 个冰块（相当于生产冰块两次）
更多关于冰块生产所需时间的信息：	（参见 10.1 技术数据）

确保已满足下列前提条件：

- EasyTwist-Ice 的组成部分已清洁。

### 装满水箱



**警告**

脏污的水会造成中毒危险！  
▶ 只可向水箱注入饮用水。

**注意**

含糖液体！  
损坏 EasyTwist-Ice。  
▶ 仅可注入冷饮用水。

**提示**

通过使用经过过滤的脱碳水使饮用水达到最佳口感，实现完美的冰块制作。

使用在专卖店购买的桌面净水器就可以达到这种水质。

- ▶ 仅将经过过滤的脱碳饮用水注入水箱。

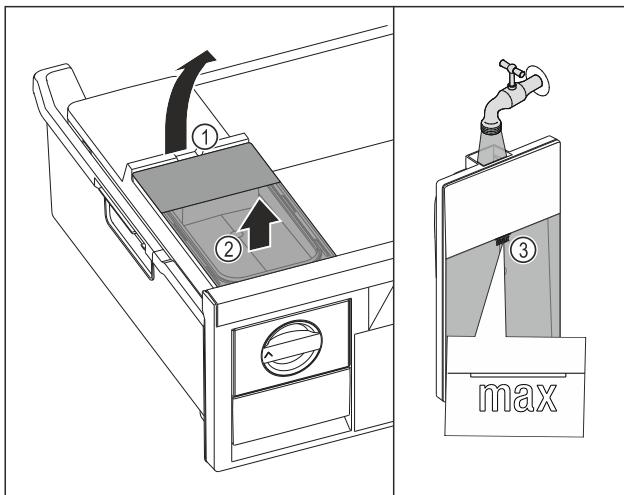


Fig. 71

- ▶ 将冷冻抽屉拉出至止挡。
- ▶ 从凹槽 Fig. 71 (1) 抬起水箱。
- ▶ 向上取出水箱。 Fig. 71 (2)
- ▶ 向水箱注入饮用水，直至标记 Fig. 71 (3)。

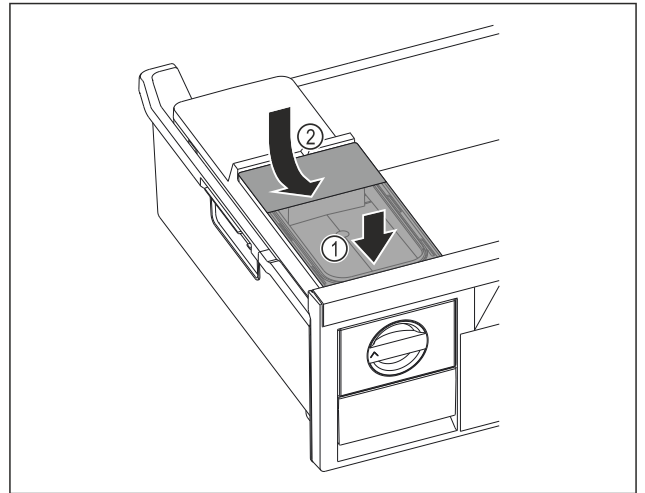


Fig. 72

- ▶ 放置水箱前部。 Fig. 72 (1)
- ▶ 放下水箱后部。 Fig. 72 (2)
- ▶ 推入冷冻抽屉。

### 使冰块脱离

确保已满足下列前提条件：

- 已达到生产冰块所需的时间。（参见 10.1 技术数据）
- 冷冻抽屉已完全推入。
- 冰块抽屉已完全推入。

- ▶ 将旋钮 Fig. 70 (4) 顺时针转动到底。
- ▶ 冰块从方块冰盘落入冰块抽屉 Fig. 70 (5) 中。  
如果不是所有冰块都从方块冰盘中掉出：
- ▶ 将旋钮多次顺时针转动到底。

## 8.3 VarioSpace

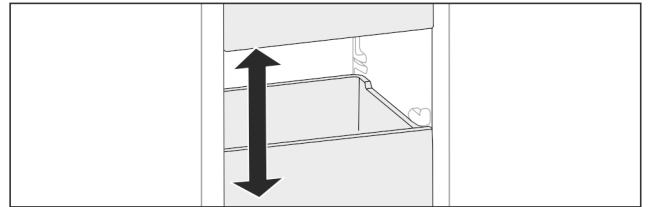


Fig. 73

可以将抽屉和玻璃隔板从冰箱中取出。这样您就可以存放例如家禽、肉、大的野味以及较高的烘烤食品等体积比较大的食品。从而将它们作为整体冷冻，继续制备。

- ▶ 注意抽屉和玻璃隔板的负载极限（参见 10.1 技术数据）。

# 9 维护

## 9.1 拆卸 / 安装拉出系统

### 9.1.1 拆卸提示

您可以拆卸拉出系统进行清洁。您的冰箱可能包含不同的拉出系统。

下列拉出系统可拆卸或不可拆卸：

拉出系统	可拆卸 / 不可拆卸
上层可倾斜抽屉	不可拆卸
使用容器肋梁的抽屉	可拆卸（参见 9.1.2 使用容器肋梁的抽屉）
底部抽屉	不可拆卸

## 9.1.2 使用容器肋梁的抽屉

### 拆卸拉出系统

确保满足下列前提条件：

- 已取出抽屉。(参见 8.1.2 使用容器肋梁的抽屉)

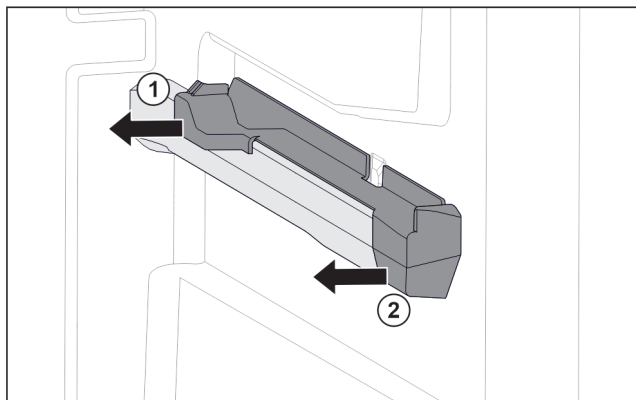


Fig. 74 右侧容器肋梁上的插装件

- ▶ 抓住插装件后下方。
- ▶ 将插装件后部拉到一侧。 Fig. 74 (1)
- ▶ 将插装件前部拉到一侧。 Fig. 74 (2)

### 安装拉出系统

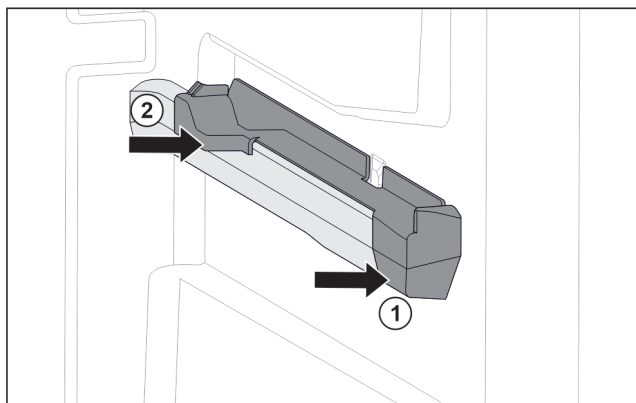


Fig. 75 右侧容器肋梁上的插装件

- ▶ 将插装件前部放到容器肋梁上。 Fig. 75 (1)
- ▶ 压紧插装件后部。 Fig. 75 (2)

## 9.2 给冰箱除冰

### 9.2.1 使用 NoFrost 除冰

通过 NoFrost 系统自动除冰。湿气沉积在蒸发器上，可定期除冰和蒸发。

此冰箱不一定要进行除霜。

#### 提示

水滴可能会聚集在设备底部。

如果您停止运行设备：

- ▶ 在冰箱前放一条毛巾，来吸取可能流出的水滴。(参见 11 停机)

## 9.3 清洁冰箱

### 9.3.1 准备



#### 警告

电击危险！

- ▶ 拔下设备插头或断开供电。



#### 警告

火灾危险

- ▶ 制冷循环不得损毁。

- ▶ 清空冰箱。
- ▶ 拔出电源插头。

### 9.3.2 清洁外壳

#### 注意

清洁不当！

损坏冰箱。

- ▶ 仅可使用柔软的抹布和 pH 为中性的通用清洁剂。
- ▶ 不要使用磨擦大或硬的海绵状金属或钢丝绒。
- ▶ 请勿使用锋利的、磨擦性的、含砂、氯或酸的擦亮剂。



#### 警告

由于烫的蒸汽造成的受伤和损坏危险！

热蒸汽可能会导致烫伤并损坏表面。

- ▶ 不要使用蒸汽清洁设备！

- ▶ 用干净的软布擦拭外壳。如果非常脏，使用温水或者中性清洁剂。玻璃表面也可以用玻璃清洁剂清洁。

### 9.3.3 清洁内部

#### 注意

清洁不当！

损坏冰箱。

- ▶ 仅可使用柔软的抹布和 pH 为中性的通用清洁剂。
- ▶ 不要使用磨擦大或硬的海绵状金属或钢丝绒。
- ▶ 请勿使用锋利的、磨擦性的、含砂、氯或酸的擦亮剂。

- ▶ 塑料表面：用干净的软布、温水和少量洗涤剂手动清洁。
- ▶ 金属表面：用干净的软布、温水和少量洗涤剂手动清洁。

### 9.3.4 清洁装备

#### 注意

清洁不当！

损坏冰箱。

- ▶ 仅可使用柔软的抹布和 pH 为中性的通用清洁剂。
- ▶ 不要使用磨擦大或硬的海绵状金属或钢丝绒。
- ▶ 请勿使用锋利的、磨擦性的、含砂、氯或酸的擦亮剂。

用干净的软布、温水和少量洗涤剂清洁：

- 抽屉
- 冷冻托盘
- EasyTwist-Ice 的组成部分
- ▶ 拆卸装备：参见相应章节。
- ▶ 清洁装备。

### 9.3.5 清洁 EasyTwist-Ice

在以下情况时清洁 EasyTwist-Ice：

- 初次启动时
- 超过 48 小时不使用时
- 需要清洁时

#### 拆卸 EasyTwist-Ice

确保已满足下列前提条件：

- 已取出抽屉。(参见 8.1 抽屉)
- 已将抽屉放在一个桌子上。

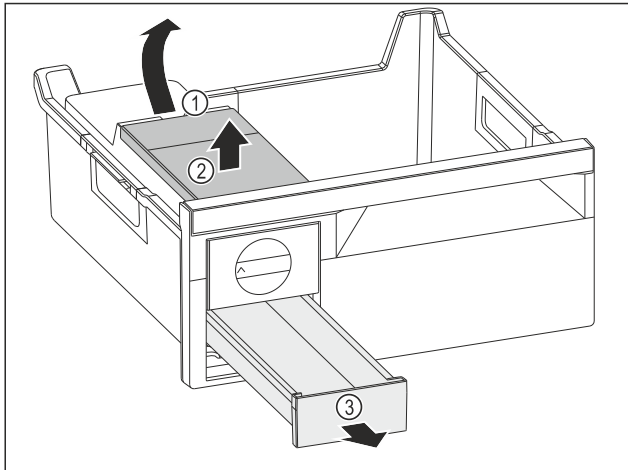


Fig. 76

- ▶ 取出水箱：从凹槽 Fig. 76 (1) 抬起水箱。
- ▶ 朝上取出水箱 Fig. 76 (2)。
- ▶ 朝前取出冰块抽屉 Fig. 76 (3)。

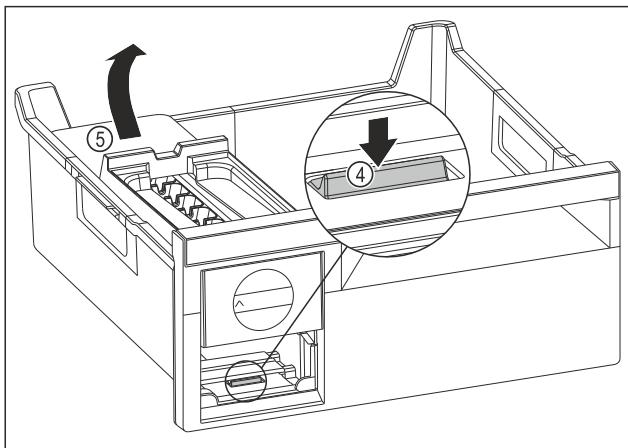


Fig. 77

- ▶ 取出 EasyTwist-Ice 机身：用手指朝下按压接片 Fig. 77 (4) 并同时从后面用另一只手提升 EasyTwist-Ice 机身 Fig. 77 (5)。
- ▶ 从冷冻抽屉中取出 EasyTwist-Ice 机身。

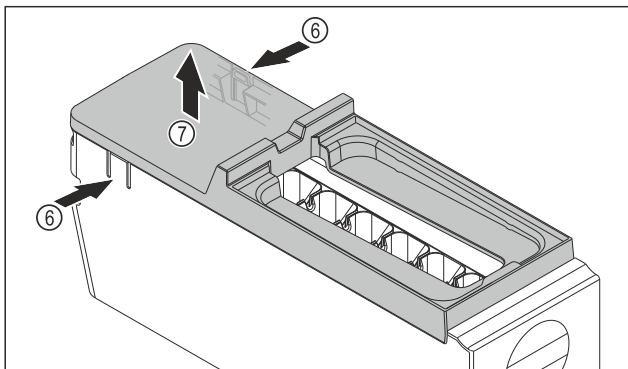


Fig. 78

- ▶ 取出 EasyTwist-Ice 机身的盖板：用一只手按压 EasyTwist-Ice 机身两侧的接片 Fig. 78 (6)。
- ▶ 用另一只手朝上取出盖板 Fig. 78 (7)。
- ▶ EasyTwist-Ice 已被拆解为四部分。(参见 Fig. 79)

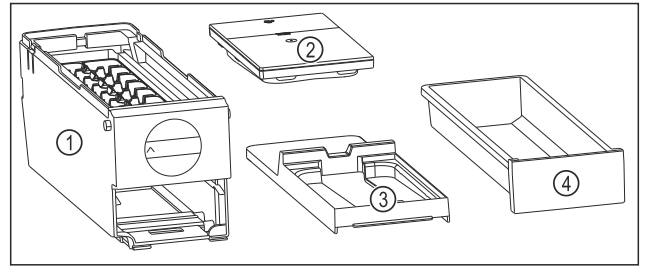


Fig. 79 EasyTwist-Ice 的组成部分

- |                              |          |
|------------------------------|----------|
| (1) 带有方块冰盘的 EasyTwist-Ice 机身 | (3) 盖板   |
| (2) 水箱                       | (4) 冰块抽屉 |

### 注意

拆卸不当会造成损坏危险！

装备折断、开裂和碎裂。进一步拆解 EasyTwist-Ice 机身时，可能损坏 EasyTwist-Ice 机身的旋钮或其他零件。

- ▶ 仅将 EasyTwist-Ice 拆解成所示的组成部分。(参见 Fig. 79)
- ▶ 将 EasyTwist-Ice 机身 Fig. 79 (1) 作为整体进行清洁。

### 清洁 EasyTwist-Ice

确保已满足下列前提条件：

- 已拆解 EasyTwist-Ice。(参见 拆卸 EasyTwist-Ice)
- ▶ 用温水和少许洗涤剂清洁冰块抽屉、水箱、盖板和 EasyTwist-Ice 机身。
- ▶ 用于布完全擦干所有经过清洁的组成部分。
- ▷ 已清洁 EasyTwist-Ice。

### 安装 EasyTwist-Ice

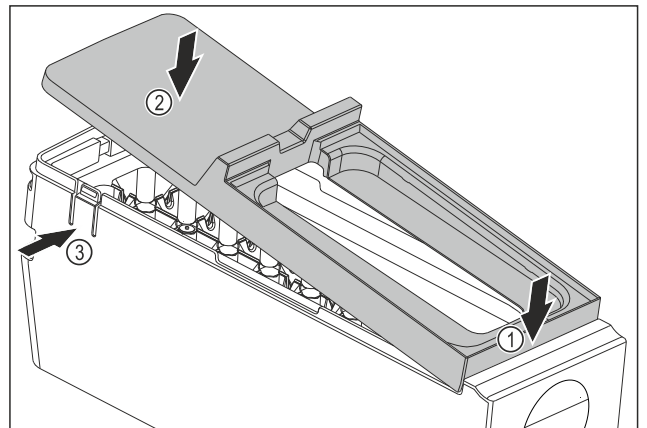


Fig. 80

- ▶ 安装 EasyTwist-Ice 机身的盖板：放置盖板前部。 Fig. 80 (1)
- ▶ 降下盖板后部。 Fig. 80 (2)
- ▷ 盖板卡入到两个接片 Fig. 80 (3) 中，可以听见声音。

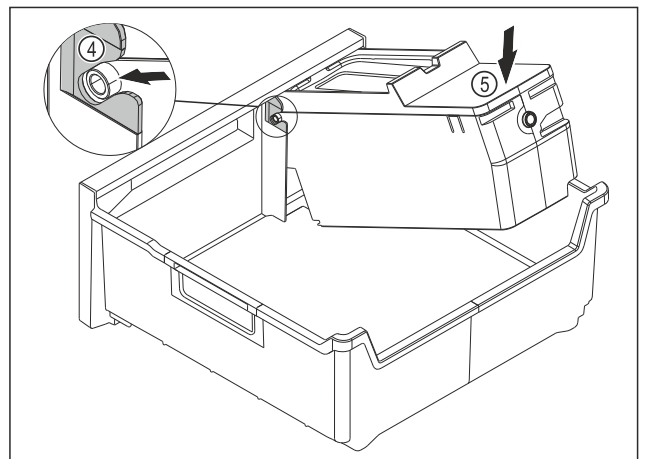


Fig. 81

- ▶ 安装 EasyTwist-Ice 机身：将 EasyTwist-Ice 机身的轴推入到导向装置 Fig. 81 (4)中。
- ▶ 朝下按压 EasyTwist-Ice 机身 Fig. 81 (5)后部。
- ▶ EasyTwist-Ice 机身卡入，可以听见声音。

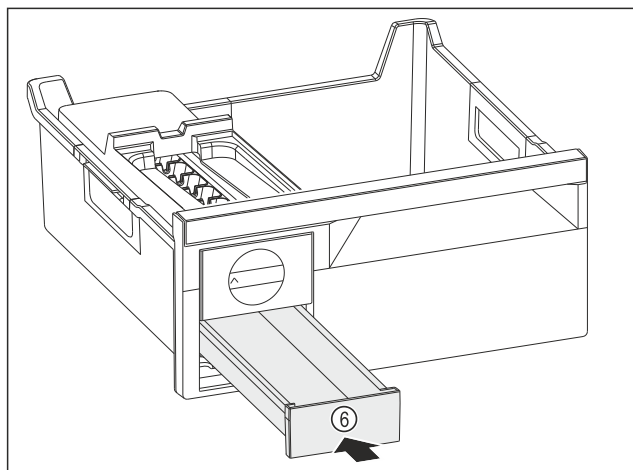


Fig. 82

- ▶ 推入冰块抽屉 Fig. 82 (6)。



**警告**

脏污的水会造成中毒危险！

- ▶ 只可向水箱注入饮用水。

- ▶ 用水灌注水箱。
- ▶ 装入水箱。
- ▶ 插入抽屉。[参见 8.1 抽屉]
- ▶ 使用未经过滤的水时：  
废弃处理掉首次制冰后 24 小时内所制造的冰块。
- 或-
- ▶ 使用经过过滤的水时：  
废弃处理掉首次制冰后 48 小时内所制造的冰块。

**9.3.6 清洁后**

- ▶ 擦干冰箱和装备部件。
- ▶ 连接冰箱并接通电源。
- ▶ 激活 SuperFrost (参见 7.2 冰箱功能)。  
当温度足够低时：
- ▶ 放入食品。
- ▶ 定期重复清洁。

**10 客户帮助**

**10.1 技术数据**

温度区	
冷冻	-28 °C 至 -15 °C

最大冷冻量 / 24 小时	
冷冻区	参见型号铭牌, “冷冻能力 .../ 24 h”

装备的最大装载重量			
装备	冰箱宽度 600 mm (参见安装 说明书, 冰 箱尺寸)	冰箱宽度 700 mm (参见安装 说明书, 冰 箱尺寸)	冰箱宽度 750 mm (参见安 装说明 书, 冰箱 尺寸)
使用容器肋梁的抽屉 (参见 8.1.2 使用容器 肋梁的抽屉)	19 kg	25 kg	--
底部抽屉 (参见 8.1.3 底部抽 屉)	11 kg	19 kg	
上层可倾斜抽屉 (参见 8.1.1 上层可倾 斜抽屉)	19 kg	19 kg	--

EasyTwist-Ice 制冰量	
-18 °C 时长	约 5.5 小时
接通的 SuperFrost 时长	约 3 小时

**10.2 运行噪音**

冰箱在运行期间会发出不同的运行噪音。

- 在**低制冷功率**时, 冰箱节能运行, 但用时更长。音量**较小**。
- 在**高制冷功率**时, 食品的制冷速度更快。音量**较大**。

示例:

- 激活功能 (参见 7.2 冰箱功能)
- 运转风机
- 新鲜放入的食品
- 环境温度高
- 长时间开门

噪音	可能的原因	噪音类型
咕噜声和潺潺声	制冷剂在制冷回路中流动。	正常的工作噪音
呼啸声和嘶嘶声	制冷剂注入制冷回路。	正常的工作噪音
嗡嗡声	冰箱正在制冷。音量取决于制冷功率。	正常的工作噪音
隆隆声和呼呼声	风机正在运行。	正常的运行噪音
咔嚓声	打开和关闭组件。	正常的开关噪音
咔哒声或营营声	激活了阀门或活门。	正常的开关噪声
轻声的搏动、嗡嗡声或隆隆声*	阀门已激活。	正常的运行噪音

噪音	可能的原因	噪音类型	排除
震动	架设不当	故障噪音	通过垫脚调平冰箱。
啪嗒声	装备, 冰箱内的物品	故障噪音	固定装备件。物品之间留出空间。

## 10.3 技术故障

您设备的设计和制造可保证功能安全和长使用寿命。但如果在运行过程中出现故障，请检查故障是否由于操作错误导致。在这种情况下即使在质保期内所产生的费用也必须由您承担。

下列故障您可以自己排除。

### 10.3.1 冰箱功能

故障	原因	排除
设备不工作。	→ 设备没有接通。	▶ 接通设备电源。
	→ 电源插头没有正确插入插座。	▶ 检查电源插头。
	→ 插座的保险装置不正常。	▶ 检查保险装置。
	→ 停电	▶ 设备保持关闭。 ▶ 保护食品：如果停电持续较长时间，将上方冰盒放到食品上面或者使用其它冰柜。 ▶ 不要再冷冻已解冻的食品。
	→ 冰箱插座没有正确插入冰箱。	▶ 检查冰箱插座。
温度不够低。	→ 设备门没有正确关闭。	▶ 关闭设备门。
	→ 环境温度过高。	▶ 排除故障：(参见 2.4 设备的使用范围)
	→ 设备打开过于频繁或时间过长。	▶ 等待，所需温度是否自己重新设置。如果没有，请联系客户服务部门。(参见 10.4 客户服务部门)
	→ 在没有启动 SuperFrost 功能的情况下放入了大量的新鲜食品。	▶ 排除故障：(参见 SuperFrost)
	→ 温度设置错误。	▶ 将温度调低一些，并在 24 小时后检查。
	→ 设备离热源（炉灶、取暖器等）太近。	▶ 更改设备或热源位置。
显示屏上显示的温度高于冰箱内的实际温度。*	→ 冰箱门长时间打开，自动触发了门开警报。导致冰箱加强制冷。	▶ 关闭冰箱门。
冰箱门密封件损坏或者因其它原因而需要更换。	→ 冰箱门密封件可更换。不使用其它辅助工具也可更换。	▶ 联系客户服务部门。(参见 10.4 客户服务部门)
设备冻住或产生冷凝水。	→ 可将门密封件从槽中滑出。	▶ 检查门密封件在槽中的位置是否正确。
冰箱外表面很热。*	→ 制冷循环的热量用于避免形成冷凝水。	▶ 这是正常的。

## 10.4 客户服务部门

首先检查您是否可自行排除故障(参见 10 客户帮助)。如果不行，请联系客户服务部门。

地址请参见 [home.liebherr.com/service](http://home.liebherr.com/service) 网站。



### 警告

维修不专业！  
受伤。

- ▶ 在(参见 9 维护)中没有明确说明的在设备和电源连接线上进行的修理和其他工作只能由客户服务人员完成。
- ▶ 只能由制造商或其客户服务人员或具备类似资质的人员更换损坏的电源连接线。
- ▶ 对于带有冷设备插头的设备，允许由客户更换。

### 10.4.1 联系客户服务部门

确定准备好以下冰箱信息：

- 设备名称（型号和索引）
- 服务号（服务）
- 序列号 (S-Nr.)

- ▶ 通过显示屏调取冰箱信息。(参见 冰箱信息)

-或-

- ▶ 从铭牌获取冰箱信息。(参见 10.5 铭牌)
- ▶ 记录冰箱信息。
- ▶ 通知客户服务部门：告知故障和冰箱信息。
- ▶ 这样可以快速获得有针对性的服务。
- ▶ 请遵循客户服务部门的其他指示。

## 10.5 铭牌

铭牌位于抽屉后方冰箱内侧。

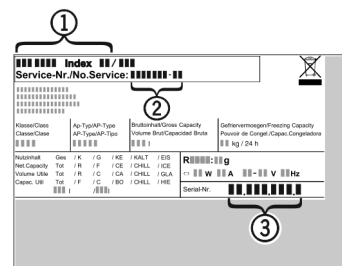


Fig. 83

- (1) 设备名称
  - (2) 服务号
  - (3) 序列号
- ▶ 阅读铭牌上的信息。

## 11 停机

- ▶ 清空冰箱。
- ▶ 关闭冰箱。[参见 关闭和开启冰箱]
- ▶ 从插座中拔下电源插头。
- ▶ 必要时，移除冰箱插座：从冰箱插头中拔出冰箱插座，同时左右移动。
- ▶ 在设备前放一条毛巾，以接住可能流出的水滴。
- ▶ 清洁冰箱。[参见 9.3 清洁冰箱]
- ▶ 将冰箱门保持打开，以免形成不好的气味。



灯



将电池与旧设备分开进行废弃处理。您可以将电池免费退回给零售商以及回收和废物处理中心。

通过相应的收集系统对拆下的灯进行废弃处理。

## 12 废弃处理

### 12.1 设备废弃处理准备



Liebherr 在某些设备中使用电池。在欧盟，出于环境保护原因，立法者要求最终用户在旧设备废弃处理前移除这些电池。如果您的设备包含电池，则设备上附有相应的提示。

灯 如果您可以自行拆下灯并且不会损坏，在废弃处理前也要将其拆下。

- ▶ 设备停机。
- ▶ 如果可能：将灯完好地拆下。

### 12.2 以环保方式对设备进行废弃处理



设备还包含有价值的材料，应从未分类的住宅垃圾中分离出来。



#### 警告

制冷剂 and 机油泄漏！

火灾。所含有的制冷剂是环保的，但易燃。所含机油也是易燃的。泄漏的制冷剂和油会在相应的高浓度下与外部热源接触时可能引燃。

- ▶ 不要损坏制冷剂回路或压缩机的管道。
- ▶ 注意冰箱运输提示。
- ▶ 将设备完好地运走。
- ▶ 根据上述要求对电池、灯和设备进行废弃处理。

## 13 产品中有害物质的名称及含量

部件名称	危险物质									
	铅 (Pb)	汞 (Hg)	镉 (Cd)	六价铬 (Cr VI)	多溴化联苯 (PBB)	多溴联苯醚 (PBDEB)	邻苯二甲酸二(2-乙基己基)酯 (DEHP)	邻苯二甲酸丁酯 (BBP)	邻苯二甲酸丁酯 (DBP)	邻苯二甲酸二异丁酯 (DIBP)
线缆和接线	0	0	0	0	0	0	0	0	0	0
电气和电子组件包含印刷电路板、灯、风扇等	X	0	0	0	0	0	0	0	0	0
压缩机	X	0	X	0	0	0	0	0	0	0
内衬及其他塑料和聚合物部件	0	0	0	0	0	0	0	0	0	0
铸件、金属部件	0	0	0	0	0	0	0	0	0	0
玻璃	0	0	0	0	0	0	0	0	0	0
绝缘材料	0	0	0	0	0	0	0	0	0	0
注释 1:	0: 表示该组件所有均质材料中的危险物质含量均未超过国家对电子电气产品中限制使用危险物质的要求。 X: 表示该组件的某种均质材料中的危险物质含量超过了国家对电子电气产品中限制使用危险物质的要求。									
注释 2:	对于上述未列出的组件，表示其危险物质含量未超过国家对电子电气产品中限制使用危险物质的要求。									

镉和铅的存在不会妨碍正确回收。在一般使用条件下，不存在危害人或环境的风险。

## 家电用品（冰箱）的食品接触材料信息

请根据手册的预期用途使用本产品。  
与食物接触的所用材料符合以下要求：

- GB 4806.1-2016 食品接触材料和物品的一般安全要求
- GB 4806.5-2016 食品安全国家标准—玻璃制品
- GB 4806.7-2023 食品安全国家标准—食品安全国家标准 食品接触用塑料材料及
- GB 4806.9-2016 食品安全国家标准—食品接触金属材料和物品
- GB 31603-2015 食品接触材料和产品生产的一般卫生规范

以及相应材料和食品安全的国家标准要求。

在下表中可以找到相关信息。

组件名称	材料	执行标准	限制性材料	限制性要求	遵守限制物质的转移	注释
衬垫	PS	GB 4806.1-2016 GB 4806.7-2023	OML 高锰酸钾 消耗 重金属 初级芳香胺的总迁移量 脱色测试	$\leq 10 \text{ mg/dm}^2$ $\leq 10 \text{ mg/kg}$ $\leq 1 \text{ mg/kg}$ 不可检测 (检测限 = 0.01 mg/kg)	认证	--
抽屉	PS	GB 4806.1-2016 GB 4806.7-2023	OML 高锰酸钾 消耗 重金属 初级芳香胺的总迁移量 脱色测试	$\leq 10 \text{ mg/dm}^2$ $\leq 10 \text{ mg/kg}$ $\leq 1 \text{ mg/kg}$ 不可检测 (检测限 = 0.01 mg/kg)	认证	--
玻璃搁板	玻璃	GB 4806.1-2016 GB 4806.5-2016	铅 镉	$\leq 0.8 \text{ mg/dm}^2$ $\leq 0.07 \text{ mg/dm}^2$	认证	--
制冰格	PP PS	GB 4806.1-2016 GB 4806.7-2023	OML 高锰酸钾 消耗 重金属 初级芳香胺的总迁移量 脱色测试	$\leq 10 \text{ mg/dm}^2$ $\leq 10 \text{ mg/kg}$ $\leq 1 \text{ mg/kg}$ 不可检测 (检测限 = 0.01 mg/kg)	认证	--
冰铲 & 制冰条	不锈钢	GB 4806.1-2016 GB 4806.9-2023	重金属 砷 镉 铅	$\leq 0.01 \text{ mg/kg}$ $\leq 0.01 \text{ mg/kg}$ $\leq 0.01 \text{ mg/kg}$	认证	--





[home.liebherr.com/fridge-manuals](https://home.liebherr.com/fridge-manuals)

**ZH** 冷冻柜

出版日期： 20260330

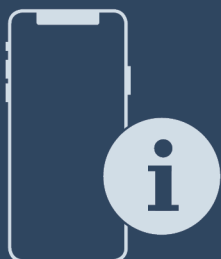
产品编号索引： **7088537-00**

Liebherr-Hausgeräte GmbH  
Memminger Straße 77-79  
88416 Ochsenhausen  
Deutschland



使用说明

Quality, Design and Innovation





[home.liebherr.com/fridge-manuals](http://home.liebherr.com/fridge-manuals)



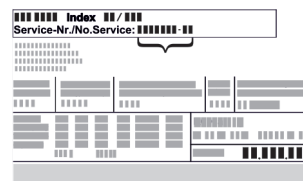

# LIEBHERR




# 内容

<b>1</b>	<b>设备一览</b> .....	<b>3</b>
1.1	发货范围.....	3
1.2	设备和装备一览.....	3
1.3	SmartDevice.....	3
1.4	设备的使用范围.....	4
1.5	一致性.....	4
1.6	备件.....	4
<b>2</b>	<b>Touch 显示屏工作原理</b> .....	<b>4</b>
2.1	导航和符号说明.....	4
2.2	菜单.....	4
2.3	睡眠模式.....	5
<b>3</b>	<b>投入使用</b> .....	<b>5</b>
3.1	开启冰箱 (首次调试) .....	5
<b>4</b>	<b>存放</b> .....	<b>5</b>
4.1	存放提示.....	5
4.2	冷藏区.....	6
4.3	BioFresh.....	6
4.4	储藏时间.....	6
<b>5</b>	<b>节能</b> .....	<b>7</b>
<b>6</b>	<b>操作</b> .....	<b>7</b>
6.1	操作和显示元件.....	7
6.1.1	Status 显示屏.....	7
6.1.2	显示符号.....	7
6.2	冰箱功能.....	7
6.2.1	冰箱功能提示.....	7
	关闭和开启冰箱.....	7
	WLAN.....	7
	温度.....	8
	温度单位.....	9
	BioFresh B-Value .....	9
	D-Value.....	9
	SuperCool.....	9
	HolidayMode.....	10
	SabbathMode.....	10
	E-Saver .....	11
	CleaningMode.....	11
	显示屏亮度.....	11
	门开警报.....	12
	输入锁.....	12
	冰箱信息.....	12
	软件.....	13
	提醒.....	13

	演示模式.....	13
	恢复出厂设置.....	14
6.3	消息.....	14
6.3.1	警告概览.....	14
6.3.2	结束警告.....	14
6.3.3	提醒概览.....	15
6.3.4	结束提醒.....	15
<b>7</b>	<b>装备</b> .....	<b>15</b>
7.1	门边存放架.....	15
7.2	搁板.....	15
7.3	可分离式搁板.....	16
7.4	VarioSafe.....	16
7.5	可调瓶架.....	18
7.6	抽屉.....	19
7.7	Fruit & Vegetable-Safe 的抽屉盖.....	19
7.8	瓶子固定架.....	20
<b>8</b>	<b>维护</b> .....	<b>20</b>
8.1	FreshAir 活性炭过滤器.....	20
8.2	移除瓶托.....	21
8.3	装入瓶托.....	21
8.4	拆卸 / 安装拉出系统.....	21
8.5	取出 / 装入可调瓶架.....	21
8.6	Fruit & Vegetable-Safe 的抽屉盖.....	21
8.7	给冰箱除冰.....	22
8.8	清洁冰箱.....	22
<b>9</b>	<b>客户帮助</b> .....	<b>22</b>
9.1	技术数据.....	22
9.2	运行噪音.....	23
9.3	技术故障.....	23
9.4	客户服务部门.....	24
9.5	铭牌.....	24
<b>10</b>	<b>停机</b> .....	<b>24</b>
<b>11</b>	<b>产品中有害物质的名称及含量</b> .....	<b>24</b>

制造商不断致力于各型号和品牌的进一步开发。所以请您理解，我们必须保留在样式、装备和技术上进行修改的权利。

符号	说明
	<p><b>阅读说明书</b></p> <p>为了了解您的新冰箱的所有优点，请仔细阅读本说明书中的提示。</p>
	<p><b>线上的补充信息</b></p> <p>您可通过扫描说明书封面上的二维码或在 <a href="http://home.liebherr.com/fridge-manuals">home.liebherr.com/fridge-manuals</a> 输入服务代号在线查看带有附加信息的电子说明书。</p> <p>服务代号请参阅铭牌：</p> <div style="text-align: center;">  </div> <p style="text-align: right;">Fig. 例图</p>
	<p><b>检查冰箱</b></p> <p>检查所有部件是否有运输损坏。如有投诉，请您联系经销商或客户服务部。</p>

符号	说明
	<b>偏差</b> 本说明书适用于多个型号，可能存在偏差。仅适用于特定冰箱的段落用星号 (*) 标注。
	<b>操作说明和操作结果</b> 操作说明用 ▶ 标注。 操作结果用 ▷ 标注。
	<b>视频</b> 在 Liebherr-Hausgeräte 的 YouTube 频道上有冰箱视频可供使用。

**开源许可证:**

冰箱包含使用开源许可证的软件组件。所使用开源许可证的信息可以参见: [home.liebherr.com/open-source-licences](http://home.liebherr.com/open-source-licences)

本使用说明书适用于:

SRB.. 52..

# 1 设备一览

## 1.1 发货范围

检查所有部件是否有运输损坏。如有投诉，请联系经销商或客户服务部门。(参见 9.4 客户服务部门)

发货范围包括:

- 立式冰箱
- 装备 (根据型号)
- 安装材料 (根据型号)
- “Quick Start Guide”
- “Installation Guide”

## 1.2 设备和装备一览

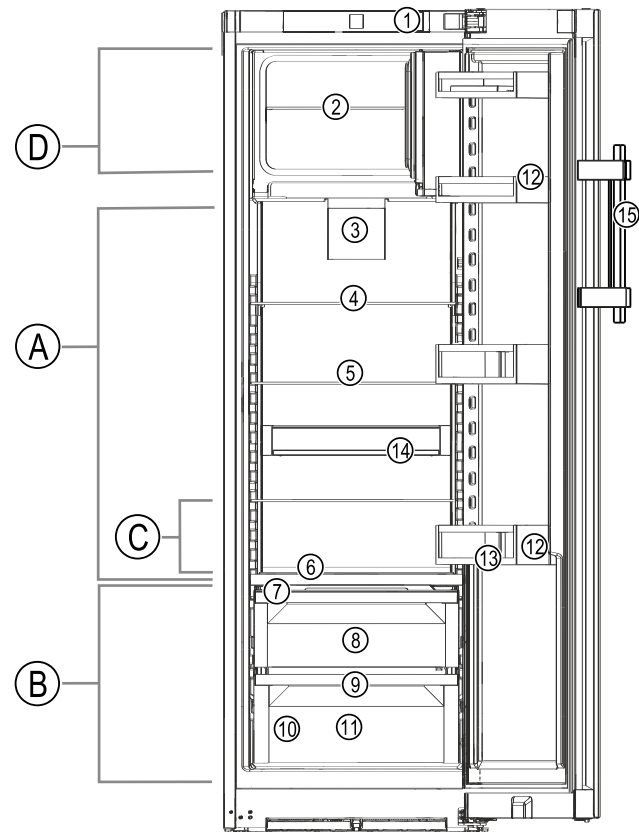


Fig. 1 例图

**温度区**

- (A) 冷藏区
- (B) BioFresh
- (C) 最冷的区域
- (D) 4 星冷冻抽屉\*

**装备**

- (1) 操作元件
- (2) 4 星冷冻抽屉玻璃盘\*
- (3) 带 FreshAir-活性炭过滤器的风机
- (4) 可分离式搁板
- (5) 搁板
- (6) 可调瓶架
- (7) Fruit & Vegetable-Safe 抽屉盖
- (8) Fruit & Vegetable-Safe
- (9) 排放口
- (10) 铭牌
- (11) Meat & Dairy-Safe
- (12) 门边存放架
- (13) 瓶子固定架
- (14) VarioSafe\*
- (15) 把手\*

## 1.3 SmartDevice

SmartDevice 是您冷藏设备的联网解决方案。

如果您的设备支持 SmartDevice 或已为此做好准备，则可以将其快速、简单地接入到您的 WLAN 中。借助 SmartDevice 应用程序，可以从一个移动式终端设备上操作您的设备。在 SmartDevice 应用程序中为您提供了额外的功能和设置选项。

您的设备已为 SmartDeviceBox 的使用做好准备。您必须首先购买并安装 SmartDeviceBox。为了将您的设备与 WLAN 相连，您必须下载 SmartDevice 应用程序。

更多有关 SmartDevice 的信息: [smartdevice.liebherr.com](http://smartdevice.liebherr.com)

通过 Liebherr-Hausgeräte 网店购买 SmartDeviceBox: [home.liebherr.com/shop/de/deu/smartdevicebox.html](http://home.liebherr.com/shop/de/deu/smartdevicebox.html)

下载 SmartDevice  
应用程序：



在安装并配置 SmartDevice 应用程序之后，您可以借助 SmartDevice 应用程序和设备功能 WLAN (参见 WLAN) 将冰箱接入 WLAN。

## 提示

在以下国家无法提供 SmartDevice 功能：俄罗斯、白俄罗斯、哈萨克斯坦。

您无法使用 SmartDeviceBox。

## 1.4 设备的使用范围

### 规定使用

设备仅适合在家庭或类似于家庭的环境中用于食品的冷却。包括在下列情况中的使用

- 在私人餐厅，早餐店中；
- 在别墅、宾馆、旅店和其他宿营地中供客人使用；
- 在承办酒席时，和类似的批发服务。

此设备不适用于冷冻食品。

此设备不得用作内置设备。

不允许其他的使用方式。

### 可预见误用

严禁下列应用：

- 存放和冷却药品、血浆、实验室药物或符合医学产品准则 2007/47/EG 的物质和制品
- 在户外使用湿度很高
- 应用在具有爆炸危险的区域

违规使用该设备可能导致存放的物品损坏或腐烂。

### 气候等级

设备是根据气候等级设计用于在限制的环境温度下工作。铭牌上印有与您设备相关的气候等级。

## 提示

► 为保证无故障运行，遵守规定的环境温度。

气候等级	用于环境温度
SN	10 °C 至 32 °C
N	16 °C 至 32 °C
ST	16 °C 至 38 °C
T	16 °C 至 43 °C
SN-ST	10 °C 至 38 °C
SN-T	10 °C 至 43 °C

## 1.5 一致性

检查制冷剂循环是否密封。冰箱符合相关的安全规定以及相应的准则。

欧盟符合性声明的全文可从以下网址获得：[www.Liebherr.com](http://www.Liebherr.com)  
BioFresh 抽屉符合 DIN EN 62552:2020 冷藏抽屉的要求。

## 1.6 备件

冰箱功能部件和可存放部件的备件可用期为 15 年。

## 2 Touch 显示屏工作原理

您可以使用 Touch 显示屏操作冰箱。使用 Touch 显示屏（以下简称显示屏），您可通过点击选择冰箱功能。如果在 10 秒内未在显示屏上执行任何操作，显示屏会跳至上一级菜单或直接跳回到状态显示。

### 2.1 导航和符号说明

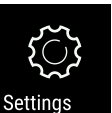
图像中的各种符号用于显示屏导航。下表介绍了这些符号。

符号	说明
	<b>按下向前导航箭头：</b> 在菜单一中继续导航。
	<b>按下向后导航箭头：</b> 在菜单中回跳。
	<b>连续多次按下导航箭头：</b> 在菜单中导航至所需功能。
	<b>按下确认符号：</b> 激活/禁用功能。 打开子菜单。
	<b>按下确认符号和返回符号：</b> 回跳一个菜单层。
	<b>带时钟的箭头：</b> 超过 10 秒后，显示屏上会出现以下显示。
	<b>带时间说明的箭头：</b> 指定时间过后，显示屏上会出现以下显示。
	<b>打开“设置菜单”符号：</b> 导航至设置菜单并打开设置菜单。 如有必要：在设置菜单中导航至所需功能。 (参见 2.2.1 打开设置菜单)
	<b>打开“高级菜单”符号：</b> 导航至高级菜单并打开高级菜单。 如有必要：在高级菜单中导航至所需功能。 (参见 2.2.2 打开高级菜单)
10 秒钟内无任何操作	如果在 10 秒内未在显示屏上执行任何操作，显示屏会跳至上一级菜单或直接跳回到状态显示。
关门并再次打开。	如果关门并立即再次打开，显示屏会直接跳回到状态显示。

注意：显示屏的图像带有英文术语显示。

### 2.2 菜单

设备功能分为不同菜单。

菜单	说明
主菜单	如果开启冰箱，会自动进入主菜单。 从这里导航至最重要的冰箱功能、设置菜单和高级菜单。
 设置菜单	设置菜单包含更多用于设置冰箱的冰箱功能。 (参见 2.2.1 打开设置菜单)
高级菜单	高级菜单包含用于设置冰箱的特殊冰箱功能。通过数字代码 <b>151</b> 保护高级菜单的访问入口。 (参见 2.2.2 打开高级菜单)

## 2.2.1 打开设置菜单

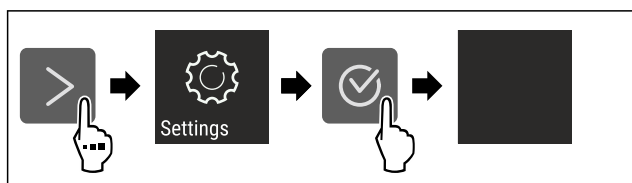


Fig. 2 例图

- ▶ 按图执行操作步骤。
- ▷ 设置菜单已打开。
- ▶ 如有必要：导航至所需功能。

## 2.2.2 打开高级菜单



Fig. 3

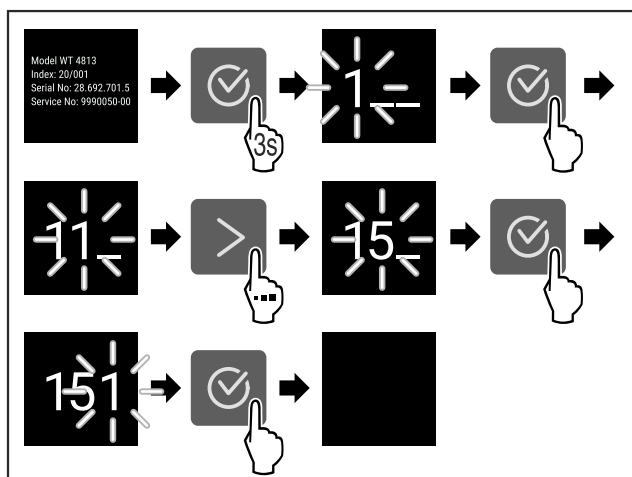


Fig. 4 例图，使用数字代码 **151** 访问

- ▶ 按图执行操作步骤。
- ▷ 高级菜单已打开。
- ▶ 如有必要：导航至所需功能。

## 2.3 睡眠模式

如果 1 分钟不触摸显示屏，显示屏将切换到睡眠模式。在睡眠模式下，显示屏亮度变暗。

### 2.3.1 结束睡眠模式

- ▶ 按下任意导航箭头。
- ▷ 睡眠模式已结束。

## 3 投入使用

### 3.1 开启冰箱（首次调试）

确保已满足下列前提条件：

- 已根据安装说明书放置并连接好冰箱。
- 已移除冰箱内部和冰箱上的所有透明胶带、粘合薄膜和保护膜以及运输保险装置。
- 已从抽屉中取出所有广告插页。
- 已了解 Touch 显示屏工作原理。（参见 2 Touch 显示屏工作原理）

**通过 Touch 显示屏开启冰箱：**

- ▶ 如果显示屏处于睡眠模式：按下确认符号。
- ▶ 按图执行操作步骤。

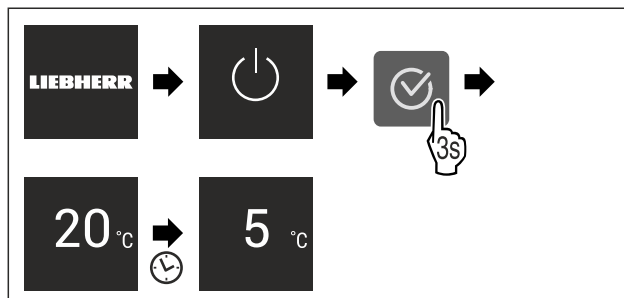


Fig. 5 例图

- ▷ 显示状态显示。
- ▷ 冰箱冷却至出厂设置的目标温度。
- ▷ 以演示模式启动冰箱（状态显示器显示 DEMO）：如果冰箱以演示模式启动，您可以在接下来的 5 分钟内停用演示模式。（参见 演示模式）

**更多信息：**

- 启用 SmartDevice。（参见 1.3 SmartDevice）和（参见 WLAN）

**提示**

制造商建议：

- ▶ 放入食品：等待大约 6 个小时，直到达到所设置的温度。
- ▶ 注意存放提示。（参见 4.1 存放提示）

**提示**

您可以通过 Liebherr-Hausgeräte 网店购买附件，网址为 [home.liebherr.com/shop/de/deu/zubehor.html](http://home.liebherr.com/shop/de/deu/zubehor.html)。

## 4 存放

### 4.1 存放提示



**警告**

电气设备会造成火灾危险！

如果在您冰箱的食品区使用电气设备，可能会引起火灾。

- ▶ 除非制造商推荐，否则不要在冰箱的食品区使用电气设备。

**提示**

如果通风不充分，能耗升高，制冷功率减小。

- ▶ 保持通风口始终畅通。

注意以下存放规定：

- 保持风机上的通风口畅通。
- 容易吸收或释放气味的食品包装在密闭容器中或盖住。
- 用干净、密闭的容器包装生肉或生鱼。这样可以防止肉或鱼接触或滴落到其他食品上。
- 将液体保存在密闭容器中。
- 食品存放应保持一定距离，保证空气能良好循环。

# 存放

- 按照包装上的说明存放食品。
- 始终注意包装上的保质期。

## 提示

不遵守这些准则会导致食品变质。

## 4.2 冷藏区

借助冰箱中的空气循环，能设置不同的温度区。您可以在冰箱和装备一览中找到不同的温度区。（参见 1.2 设备和装备一览）

### 4.2.1 食品分类

- ▶ 上部和门：存放黄油、奶酪、罐头和管状食品。
- ▶ 最冷的温度区：存放容易变质的食品，如做好的菜肴。

## 4.3 BioFresh

与传统冷藏相比，BioFresh 延长某些新鲜食品的存放时间。

## 提示

温度下降到 0 °C 以下时，食品会被冷冻。

- ▶ 怕冻的蔬菜（例如黄瓜、茄子、胡瓜）和怕冻的热带水果应存放在冷藏区。

### 4.3.1 Fruit & Vegetable-Safe

在此设置了接近 0 °C 的存放环境。抽屉盖可长期确保湿度。这种存放环境适合存放自湿度高的无包装食品（例如沙拉、蔬菜、水果）。

抽屉内的空气湿度取决于内部冷藏品的含水量和打开次数。您可以自己调节空气湿度。

#### 食品分类

- ▶ 存放无包装的水果和蔬菜。  
如果湿度过高：
- ▶ 调节空气湿度。

### 4.3.2 Meat & Dairy-Safe

在此设置了接近 0 °C 的存放环境。这种存放环境适合敏感的食品（例如奶制品、肉、鱼、香肠）。

#### 食品分类

- ▶ 存放干燥或有包装的食品。

## 4.4 储藏时间

规定的储藏时间为参考值。

有保质期说明的食品以包装上的日期为准。

### 4.4.1 冷藏区

适用包装上的保质期。

### 4.4.2 BioFresh

Meat & Dairy-Safe 中储藏时间的参考值		
黄油	在 1 °C	最多 90 天
硬奶酪	在 1 °C	最多 110 天
牛奶	在 1 °C	最多 12 天
切片香肠	在 1 °C	最多 8 天
家禽	在 1 °C	最多 6 天
猪肉	在 1 °C	最多 6 天
牛肉	在 1 °C	最多 6 天
野味	在 1 °C	最多 6 天

## 提示

- ▶ 注意，富含蛋白质的食品更易变质。也就是说，贝类和甲壳类比鱼类变质快，鱼类比肉类变质快。

Fruit & Vegetable-Safe 中储藏时间的参考值		
<b>蔬菜、沙拉</b>		
朝鲜蓟	在 1 °C	最多 14 天
红甜菜	在 1 °C	最多 28 天
菜花	在 1 °C	最多 21 天
西兰花	在 1 °C	最多 13 天
菊苣	在 1 °C	最多 27 天
野茼蒿	在 1 °C	最多 19 天
豌豆	在 1 °C	最多 14 天
羽衣甘蓝	在 1 °C	最多 14 天
胡萝卜	在 1 °C	最多 80 天
大蒜	在 1 °C	最多 160 天
球莴甘蓝	在 1 °C	最多 14 天
生菜	在 1 °C	最多 13 天
香草	在 1 °C	最多 13 天
葱	在 1 °C	最多 29 天
蘑菇	在 1 °C	最多 7 天
小红萝卜	在 1 °C	最多 10 天
球莴甘蓝	在 1 °C	最多 20 天
芦笋	在 1 °C	最多 18 天
菠菜	在 1 °C	最多 13 天
皱叶甘蓝	在 1 °C	最多 20 天
<b>水果</b>		
杏	在 1 °C	最多 13 天
苹果	在 1 °C	最多 80 天
梨	在 1 °C	最多 55 天
黑莓	在 1 °C	最多 3 天
枣椰	在 1 °C	最多 180 天
草莓	在 1 °C	最多 7 天
无花果	在 1 °C	最多 7 天
蓝莓	在 1 °C	最多 9 天
覆盆子	在 1 °C	最多 3 天
红醋栗	在 1 °C	最多 7 天
甜樱桃	在 1 °C	最多 14 天
猕猴桃	在 1 °C	最多 80 天
桃子	在 1 °C	最多 13 天
李子	在 1 °C	最多 20 天
曼越橘	在 1 °C	最多 60 天
大黄茎	在 1 °C	最多 13 天
醋栗	在 1 °C	最多 13 天
葡萄	在 1 °C	最多 29 天

## 5 节能

- 始终确保良好的通风和排气。不要遮盖通风口和通风格栅。
- 确保风机通风槽始终畅通。
- 请勿将设备安放在太阳直接照射的区域，或取暖器及同类装置旁边。
- 如果您将设备安放在烤箱旁边，能耗可能会略有增加。这取决于烤箱的使用时间和强度。
- 能耗取决于安置条件，例如环境温度 (参见 1.4 设备的使用范围)。当环境温度升高，能耗也会升高。
- 打开设备的时间尽可能短。
- 温度设置的越低，能耗越高。
- 分类存放食品：[home.liebherr.com/food](http://home.liebherr.com/food)。
- 将所有食物包装好，并盖上后保存。避免结霜。
- 仅按需求取出食品，以避免温度过度升高。
- 放入热菜：冷却到室温才能放入。
- 假期较长时，使用 HolidayMode (参见 HolidayMode)。

## 6 操作

### 6.1 操作和显示元件

#### 6.1.1 Status 显示屏

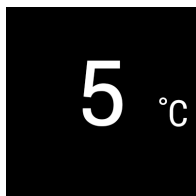


Fig. 6

##### (1) 冷藏区温度显示屏

此 Status 显示屏显示了设定的温度，并且是输出显示屏。从该处可以导航至功能和设置。

#### 6.1.2 显示符号

显示的符号提供当前设备状态的信息。

符号	冰箱状态
	<b>待机 (Standby)</b> 设备或温度区域已关闭。
	<b>脉动数</b> 冰箱正在工作。温度脉动直至达到设定值。
	<b>脉动符号</b> 冰箱正在工作。进行设置。
	<b>进度条正在加载</b> 功能正在激活。

### 6.2 冰箱功能

#### 6.2.1 冰箱功能提示

冰箱功能在出厂时已设定为确保冰箱功能齐全。

在更改、激活或禁用冰箱功能前，请确保已满足下列前提条件：

- 您已阅读并理解关于显示屏工作原理的说明。(参见 2 Touch 显示屏工作原理)
- 您已熟悉冰箱的操作和显示元件。



#### 关闭和开启冰箱

利用该功能关闭和接通整个冰箱。

#### 关断冰箱

如果您关断冰箱，之前所做的设置将被保存。

确保已满足下列前提条件：

- 操作说明 (参见 10 停机) 已执行。



Fig. 7

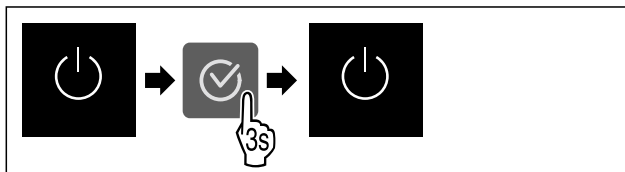


Fig. 8

- ▶ 按图执行操作步骤。
- ▶ 冰箱已关断。
- ▶ 显示屏中出现待机符号。
- ▶ 显示屏变黑。

#### 接通冰箱

如果显示屏处于睡眠模式：

- ▶ 按下任意导航箭头。

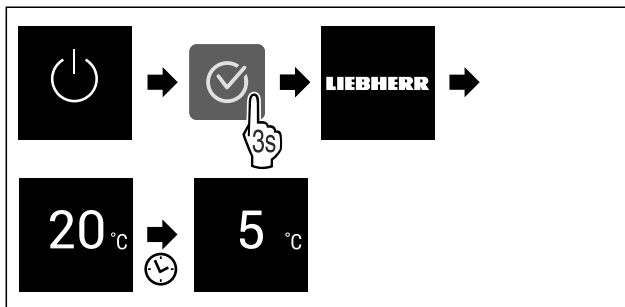


Fig. 9 例图

- ▶ 按图执行操作步骤。
- ▶ 如果冰箱在演示模式下启动：  
▶ 禁用演示模式。(参见 禁用演示模式)
- ▶ 冰箱已接通。
- ▶ 已恢复先前的设置。
- ▶ 冰箱冷却至设置的目标温度。



#### WLAN

利用该功能将您的设备与 WLAN 相连。之后，您可以在一台移动式终端设备上通过 SmartDevice 应用程序进行操作。您也可以利用该功能重新断开或重置 WLAN 连接。

为了将您的设备与 WLAN 相连，您需要 SmartDeviceBox。

更多有关 SmartDevice 的信息：(参见 1.3 SmartDevice)

#### 提示

在以下国家无法提供 SmartDevice 功能：俄罗斯、白俄罗斯、哈萨克斯坦。

您无法使用 SmartDeviceBox。

#### 初次建立 WLAN 连接

确保满足下列条件：

- 已购买并放入 SmartDeviceBox。(参见 1.3 SmartDevice)

# 操作

- 已安装 SmartDevice 应用程序 (参见 [apps.home.liebherr.com](https://apps.home.liebherr.com))。
- SmartDevice 应用程序中的注册已完成。



Fig. 10

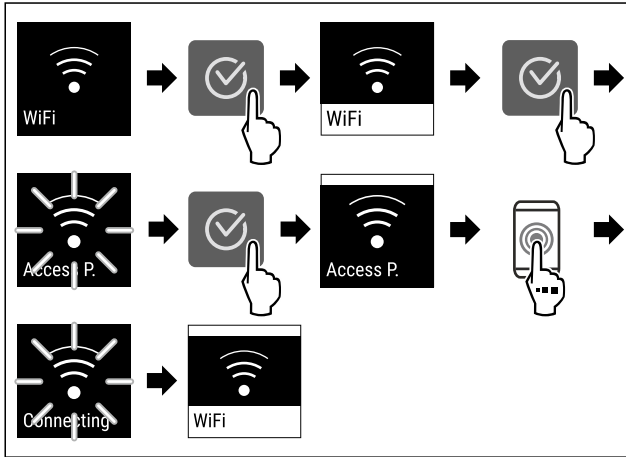


Fig. 11

- ▶ 按图执行操作步骤。
- ▷ 已建立连接。

## 断开 WLAN 连接



Fig. 12

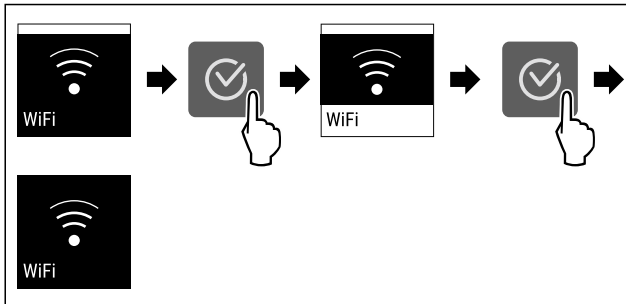


Fig. 13

- ▶ 按图执行操作步骤。
- ▷ 连接已断开。

## 重置 WLAN 连接



Fig. 14

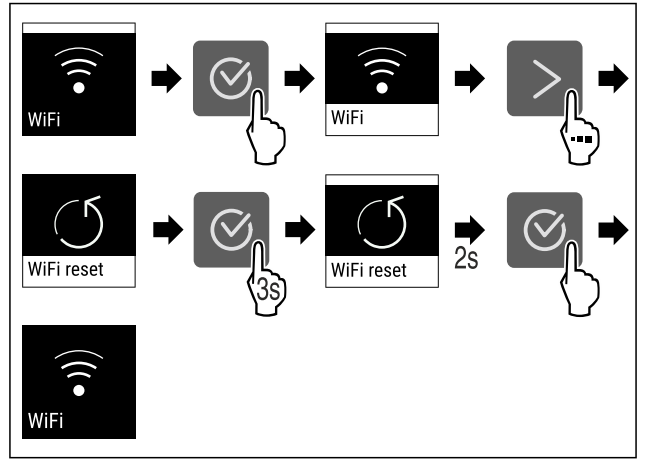


Fig. 15

- ▶ 按图执行操作步骤。
- ▷ WLAN 连接和其他 WLAN 设置已重置为出厂设置。

## 显示 WLAN 连接信息



Fig. 16

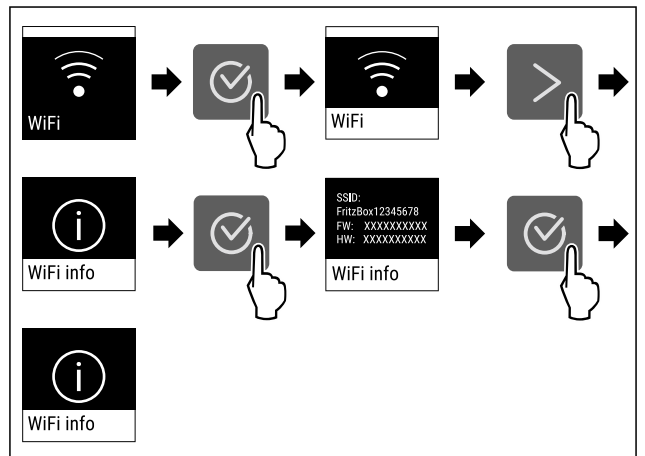


Fig. 17

- ▶ 按图执行操作步骤。

## 5 °C 温度

利用该功能设置温度。

温度取决于下列因素：

- 开门的频率
- 开门的持续时间
- 安装地点的室温
- 食物的类型、温度和数量

温度区	出厂设定温度	推荐设置
5 °C 冷藏区	5 °C	4 °C
0 °C BioFresh	0 °C	B-Value (参见 BioFresh B-Value)

## 设置冷藏区的温度

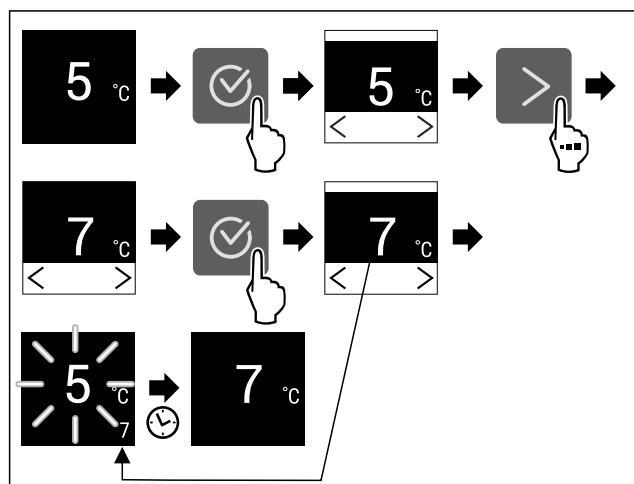


Fig. 18 例图

- ▶ 按图执行操作步骤。
- ▷ 温度已设置。

## 设置 BioFresh 的温度

可以通过 **BioFresh B-Value** 设置温度。(参见 BioFresh B-Value)

## 温度单位

利用该功能设置温度单位。您可以将摄氏度或华氏度设置为温度单位。

## 设置温度单位



Fig. 19

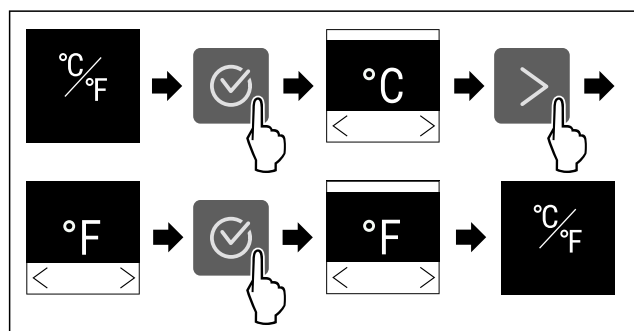


Fig. 20 例图：从摄氏度切换到华氏度。

- ▶ 按图执行操作步骤。
- ▷ 温度单位已设置完毕。

## B5 BioFresh B-Value

利用该功能设置 BioFresh B-Value。由于更高或更低的环境温度而需要时，您可以利用 BioFresh B-Value 将 BioFresh 的温度略微调高或调低。在交货时已将 BioFresh B-Value 设置到数值 B5。更改 B-Value 时，请注意下表：

值	说明
B1	最低温度
B1-B4	温度可以降至 0 °C 以下，食物可能微冻。
B5	预设温度

值	说明
B9	最高温度

## 设置 BioFresh B-Value



Fig. 21

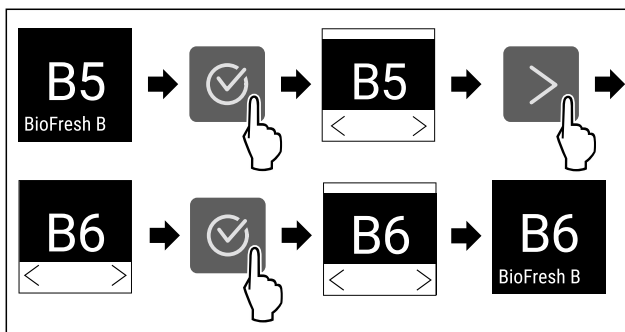


Fig. 22 例图：从 B5 切换到 B6。

- ▶ 按图执行操作步骤。
- ▷ BioFresh B-Value 已设置。

## D1 D-Value

已针对您的冰箱预设 D-Value，不得更改。

## SuperCool

您可以利用该功能激活或禁用 SuperCool。当您激活 SuperCool 时，冰箱会加强冷却性能。以此达到较低的冷藏温度。如果想快速冷却大量食品时，您可以激活 SuperCool。若此功能处于激活状态，冰箱则会以更高的功率工作。由此会导致冰箱的工作噪音暂时变大，并且能耗增加。

## 激活 SuperCool

功能激活的时间：

- 如果您想将新鲜食品存放在冷藏室中：放入食品时激活此功能。



Fig. 23

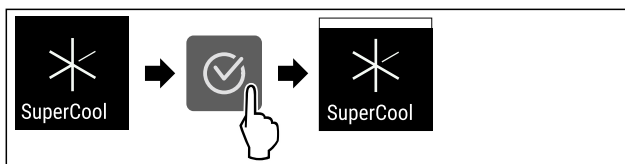


Fig. 24

- ▶ 按图执行操作步骤。
- ▷ SuperCool 已激活。

## 停用 SuperCool

SuperCool 将在 18 个小时后被自动禁用。但您也可以随时手动禁用 SuperCool：

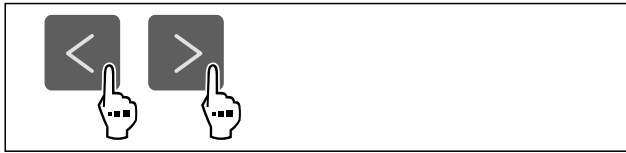


Fig. 25

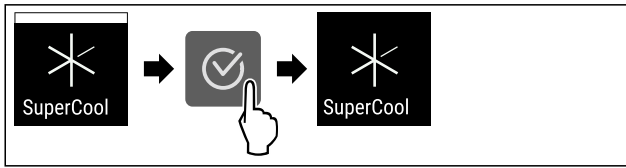


Fig. 26

- ▶ 按图执行操作步骤。
- ▷ SuperCool 已禁用。
- ▷ 冰箱继续正常工作。
- ▷ 冰箱冷却至之前所设置的温度。



## HolidayMode

利用该功能激活或停用 HolidayMode。当您激活 HolidayMode 时，冷藏区将被设置为 15 °C。这可以在较长时间离家时节省能源并防止难闻的气味和形成霉菌。

已激活 HolidayMode 时的设备状态
冷藏区冷却至 15 °C。
BioFresh 冷却至 15 °C。
SuperCool 已禁用。

### 激活 HolidayMode

- ▶ 完全清空冷藏区。
- ▶ 完全清空 BioFresh。



Fig. 27

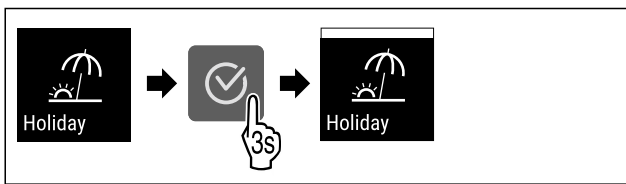


Fig. 28

- ▶ 按图执行操作步骤。
- ▷ HolidayMode 已激活。
- ▷ 温度显示器显示 HolidayMode 符号。

### 停用 HolidayMode

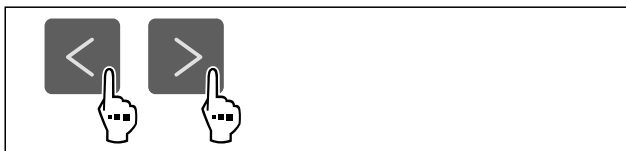


Fig. 29

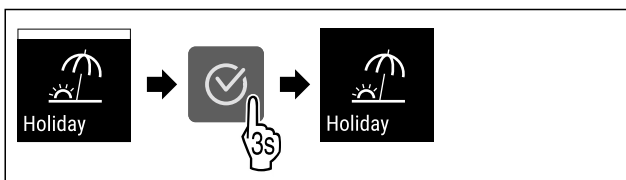


Fig. 30

- ▶ 按图执行操作步骤。
- ▷ HolidayMode 已禁用。
- ▷ 冰箱冷却至之前所设置的温度。



## SabbathMode

利用该功能激活或停用 SabbathMode。当您激活该功能时，某些电子功能会被关闭。由此使您的设备满足犹太节日的某些要求，例如安息日，并符合 STAR-K Kosher 认证。

已激活 SabbathMode 时的设备状态
状态显示器持续显示 SabbathMode。
除了功能“停用 SabbathMode”以外，显示屏中的所有功能均已被锁定。
已激活的功能保持激活。
关门时，显示屏保持亮着。
内部照明装置已禁用。
未执行提醒。设置的时间间隔将暂停。
不显示提醒和警告。
没有门开警报。
没有温度警报。
除霜循环仅在指定时间工作，不考虑冰箱的使用。
停电结束后，冰箱将自动切回至 SabbathMode 模式。

### 冰箱状态

### 提示

此冰箱经过“Institute for Science and Halacha”认证。  
([www.machonhalacha.co.il](http://www.machonhalacha.co.il))

通过 STAR-K 认证的设备的列表，请访问 [www.star-k.org/appliances](http://www.star-k.org/appliances)。

### 激活 SabbathMode



### 警告

腐烂的食物会造成中毒危险！

如果在激活 SabbathMode 之后发生停电，在状态显示器中不会出现有关停电的消息。停电结束后，设备在 SabbathMode 下继续工作。停电后，食物可能腐烂，食用后会导致食物中毒。

停电后：

- ▶ 请勿食用冷冻又解冻的食物。



Fig. 31

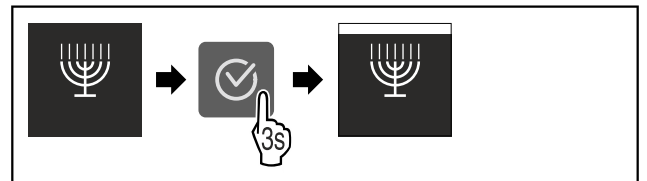


Fig. 32

- ▶ 按图执行操作步骤。
- ▷ SabbathMode 已激活。
- ▷ 状态显示器持续显示 SabbathMode。

### 停用 SabbathMode

SabbathMode 将在 80 个小时后被自动禁用。但您也可以随时手动禁用 SabbathMode：

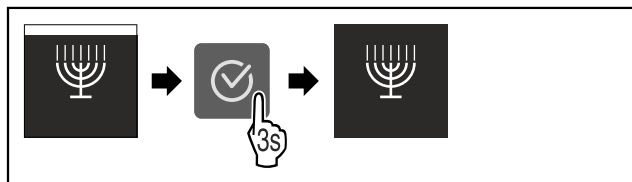


Fig. 33

- ▶ 按图执行操作步骤。
- ▷ SabbathMode 已停用。

## E-Saver

您可以利用该功能激活或禁用节能模式。激活节能模式时，能量消耗会降低且设备中的温度会升高。食物保持新鲜，但保质期会缩短。

温度区	推荐的设置 (参见 设置冷藏区的温度)	E-Saver 激活时的温度
5 °C 冷藏区	4 °C	7 °C

温度

### 激活 E-Saver

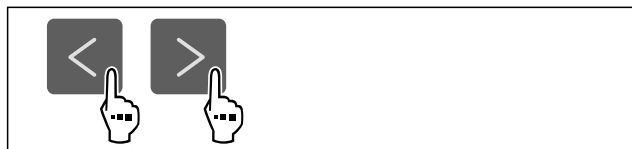


Fig. 34

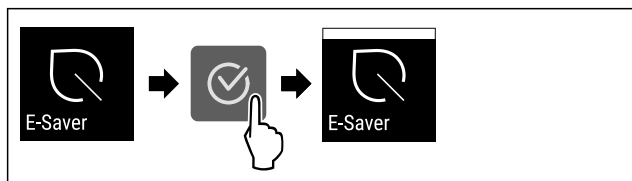


Fig. 35

- ▶ 按图执行操作步骤。
- ▷ 节能模式已激活。

### 停用 E-Saver

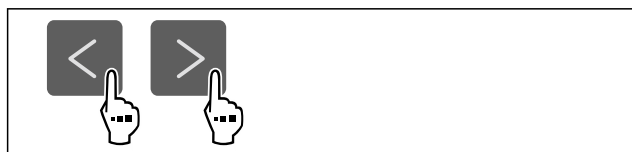


Fig. 36

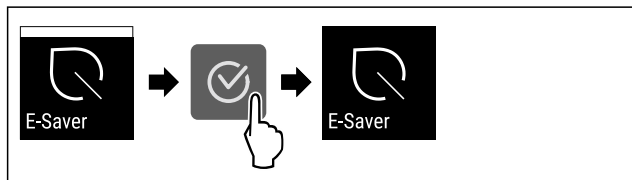


Fig. 37

- ▶ 按图执行操作步骤。
- ▷ 节能模式已禁用。

## CleaningMode

利用该功能激活或停用 CleaningMode。CleaningMode 允许以舒适的方式清洁冰箱。

该项设置适用于冷藏区。

用途：

- 清洁冷藏区。(参见 8.8 清洁冰箱)

已激活 CleaningMode 时的设备状态
状态显示器持续显示 CleaningMode。
冷藏区已关闭。
已激活内部照明装置。
不显示提醒和警告。不会响起信号音。

冰箱状态

### 激活 CleaningMode



Fig. 38

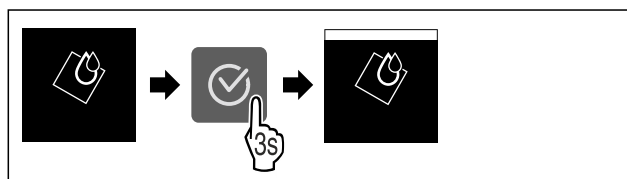


Fig. 39

- ▶ 按图执行操作步骤。
- ▷ CleaningMode 已激活。
- ▷ 状态显示器持续显示 CleaningMode。

### 停用 CleaningMode

CleaningMode 将在 60 分钟后被自动禁用。但您也可以随时手动禁用 CleaningMode：

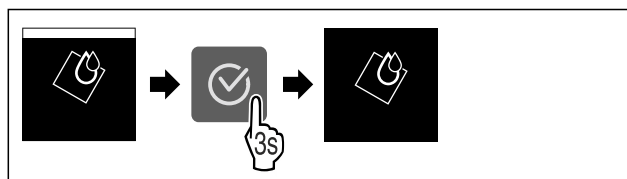


Fig. 40

- ▶ 按图执行操作步骤。
- ▷ CleaningMode 已停用。
- ▷ 冰箱冷却至之前所设置的温度。

## 显示屏亮度

利用该功能逐步设置显示屏亮度。

您可以设置以下亮度等级：

- 40 %
- 60 %
- 80 %
- 100% (预设值)

### 设置亮度



Fig. 41

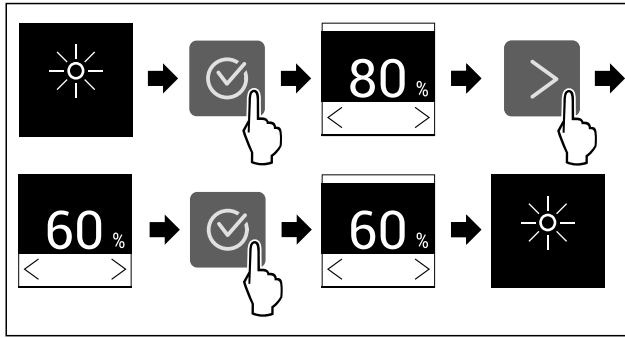


Fig. 42 例图：从 80 % 切换到 60 %。

- ▶ 按图执行操作步骤。
- ▷ 亮度已设置完毕。



## 门开警报

您可以利用该功能激活或禁用门开警报。如果冰箱门打开时间过长，则会响起门开警报。在交货时已激活门开警报。您可以设置，打开冰箱门多久后会响起门开警报。

您可以设置以下数值：

- 1 分钟
- 2 分钟
- 3 分钟
- 关闭

### 设置门开警报

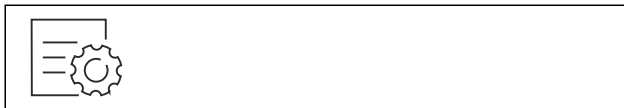


Fig. 43

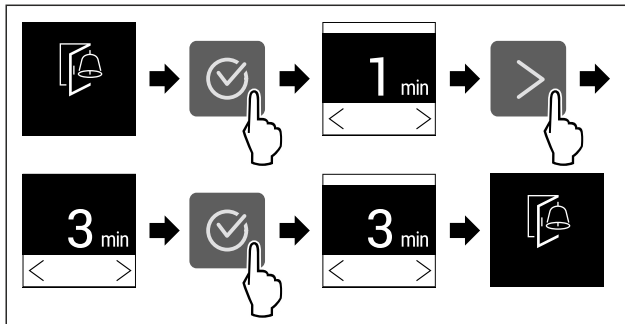


Fig. 44 例图：将门开警报从 1 分钟切换到 3 分钟。

- ▶ 按图执行操作步骤。
- ▷ 门开警报已设置完毕。

### 禁用门开警报



Fig. 46

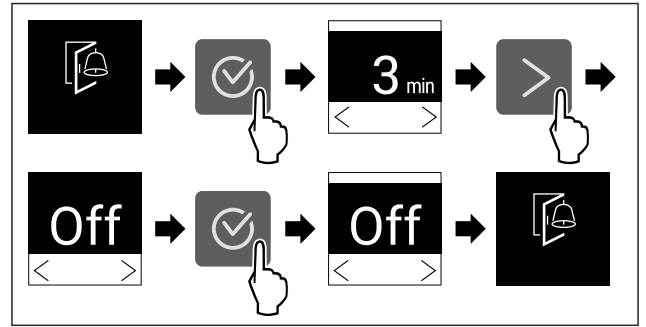


Fig. 47

- ▶ 按图执行操作步骤。
- ▷ 门开警报已禁用。



## 输入锁

利用该功能激活或禁用输入锁。输入锁可防止冰箱被例如小孩意外操作。

用途：

- 避免意外更改功能。
- 避免意外关闭冰箱。
- 避免意外设置温度。

### 激活输入锁

激活输入锁时，您仍然可以在菜单中导航，但无法选择或修改其他功能。



Fig. 48

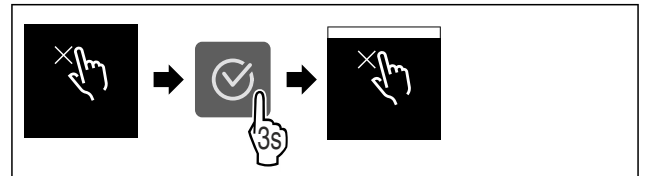


Fig. 49

- ▶ 按图执行操作步骤。
- ▷ 已激活输入锁。

### 禁用输入锁



Fig. 50

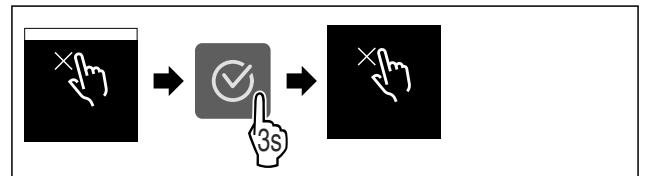


Fig. 51

- ▶ 按图执行操作步骤。
- ▷ 已禁用输入锁。



## 冰箱信息

您可以利用该功能显示冰箱的型号名称、索引、系列号和服务电话号码。需要冰箱信息时，请联系客服。（参见 9.4 客户服务部门）

另外，您可以利用该功能打开高级菜单。（参见 2 Touch 显示屏工作原理）

## 显示冰箱信息



Fig. 52



Fig. 53

- ▶ 按图执行操作步骤。
- ▷ 显示屏显示冰箱信息。

## 软件

您可以利用该功能显示冰箱的软件版本。

### 显示软件版本

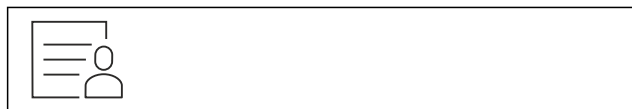


Fig. 54

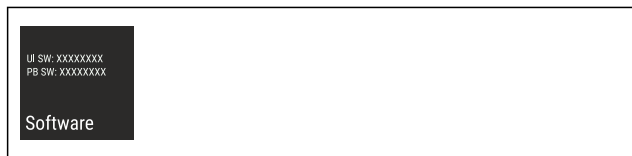


Fig. 55

- ▶ 按图执行操作步骤。
- ▷ 显示屏显示软件版本。

## 提醒

使用此功能激活或禁用提醒。交付时该功能处于激活状态。

当该功能被激活时，将出现以下提醒：

- 更换 FreshAir 活性炭过滤器（参见 更换 FreshAir 活性炭过滤器）

### 激活提醒



Fig. 56

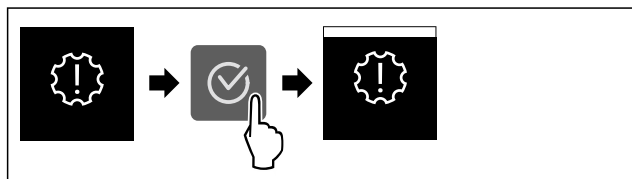


Fig. 57

- ▶ 按图执行操作步骤。
- ▷ 已激活提醒。

### 停用提醒

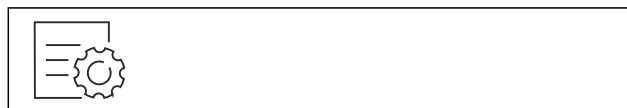


Fig. 58

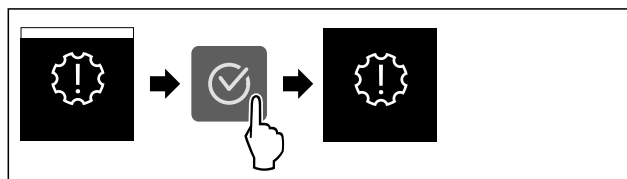


Fig. 59

- ▶ 按图执行操作步骤。
- ▷ 已停用提醒。

## 演示模式

演示模式是让经销商演示设备功能的特殊功能。激活演示模式时，所有制冷功能都禁用。

如果启动冰箱且状态显示器中显示“Demo”，则演示模式已激活。

如果激活演示模式，然后再次禁用，冰箱将重置为出厂设置。（参见 恢复出厂设置）

### 激活演示模式



Fig. 60

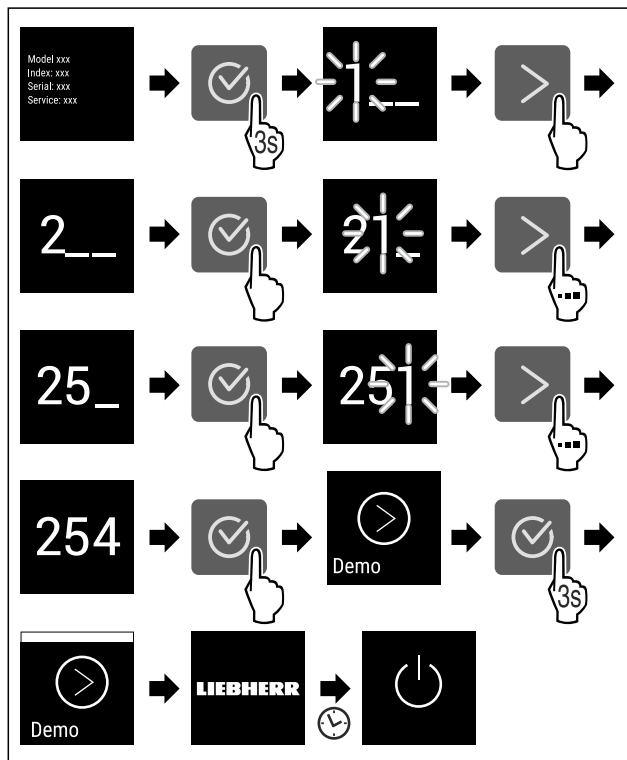


Fig. 61

- ▶ 按图执行操作步骤。
- ▷ 演示模式已激活。
- ▷ 冰箱已关闭。
- ▶ 开启冰箱。（参见 3.1 开启冰箱（首次调试））
- ▷ 状态显示器中出现“DEMO”。

# 操作

## 禁用演示模式



Fig. 62

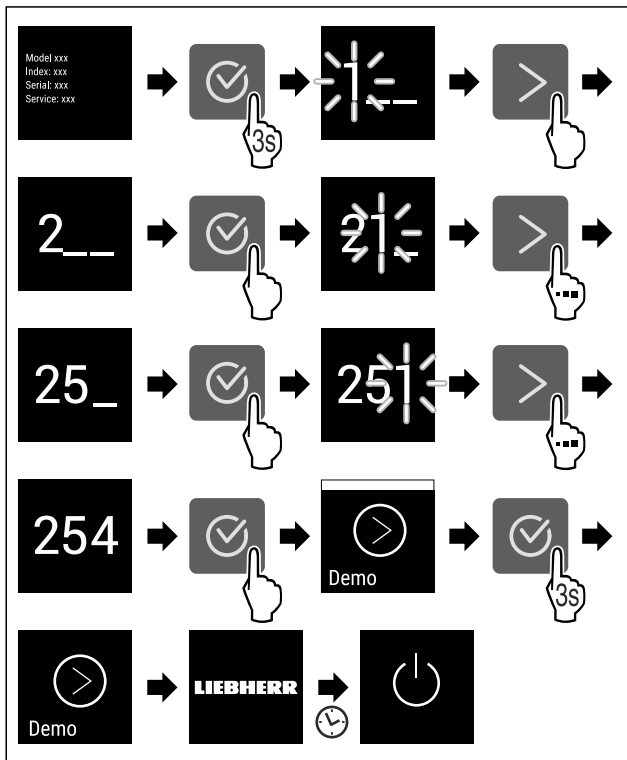


Fig. 63

- ▶ 按图执行操作步骤。
- ▷ 演示模式已禁用。
- ▷ 冰箱已关闭。
- ▶ 开启冰箱。(参见 3.1 开启冰箱 (首次调试))
- ▷ 冰箱已恢复出厂设置。



## 恢复出厂设置

使用该功能将所有设置恢复出厂设置。您迄今为止所做的所有设置都将重置为其原始设置。

### 执行重置

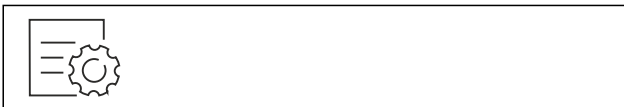


Fig. 64

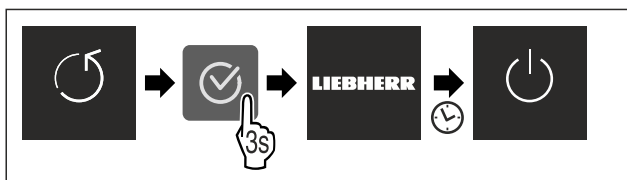


Fig. 65

- ▶ 按图执行操作步骤。
- ▷ 冰箱已重置。
- ▷ 冰箱已关断。
- ▶ 重启冰箱。(参见 3.1 开启冰箱 (首次调试))

## 6.3 消息

消息分为两类：

类别	含义
警告	当发生门开警报或功能故障时会出现警告。 您可以自行结束较简单的警告。对于严重的功能故障，必须联系客户服务部门。(参见 9.4 客户服务部门)
提醒	提醒的作用是提醒常规操作流程。您可以执行这些操作流程，从而结束此类消息。

### 6.3.1 警告概览

出现警告时设备的行为：

- 显示屏上出现警告。
- 报警声音以递增的音量响起。
- 出现某些警告时内部照明装置将发生脉冲式闪烁。

消息	原因	结束消息
 门开警报	如果门打开时间过长，则会出现此信息。	执行操作步骤。(参见 门开警报)
 故障	设备发生故障时，将出现此消息。设备组件存在故障。	执行操作步骤。(参见 故障)

### 6.3.2 结束警告

#### 门开警报

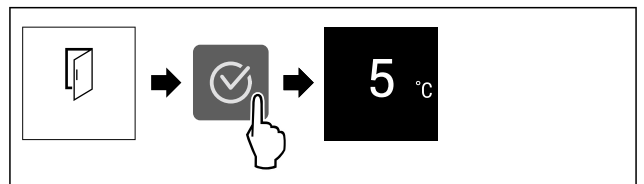


Fig. 66 例图

- ▶ 按图执行操作步骤。
- 或-
- ▶ 关门。

▷ 显示屏跳转至状态显示。

您可以设置，打开冰箱门多久后会响起门开警报。(参见 设置门开警报)

#### 故障

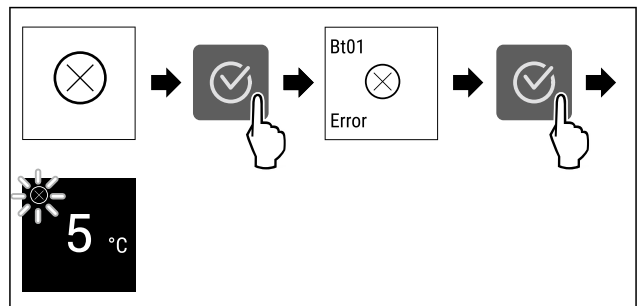


Fig. 67 例图

- ▶ 按下确认符号。
- ▷ 将会显示错误代码。
- ▶ 记录错误代码。
- ▶ 按下确认符号。
- ▷ 显示屏跳转至状态显示。
- ▶ 联系客户服务部门。(参见 9.4 客户服务部门)


## 6.3.3 提醒概览

出现提醒时设备的行为:

- 显示屏上出现提醒。
- 警报音响起。
- 出现某些提醒时内部照明装置将发生脉冲式闪烁。

您可以禁用以下提醒 (参见 停用提醒):

- 更换 FreshAir 活性炭过滤器

消息	原因	结束消息
 <b>更换 FreshAir 活性炭过滤器</b>	当必须更换 FreshAir 活性炭过滤器时, 将显示此消息。	执行操作步骤。(参见 更换 FreshAir 活性炭过滤器)

## 6.3.4 结束提醒

### 更换 FreshAir 活性炭过滤器

Liebherr 建议: 每隔 6 个月更换一次 FreshAir 活性炭过滤器。

#### 提示

您可以通过 Liebherr-Hausgeräte 网店购买 FreshAir 活性炭过滤器, 网址为 [home.liebherr.com/shop/de/deu/zubehor.html](http://home.liebherr.com/shop/de/deu/zubehor.html)。

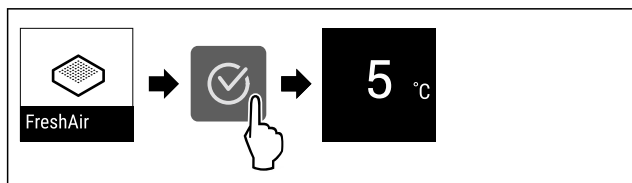


Fig. 68 例图

- ▶ 按下确认符号。
- ▶ 更换活性炭过滤器。(参见 8.1 FreshAir 活性炭过滤器)
- ▶ 活性炭过滤器确保冰箱内拥有最佳的空气质量。
- ▶ 提醒将在 6 个月后再出现。

如果不想再接受此提醒, 可以停用该提醒。(参见 停用提醒)

## 7 装备

### 7.1 门边存放架

门边存放架适用于存放饮料和食物。您可以移动门边存放架, 以供个人使用, 也可以将其拆卸下来进行清洁。不过, Liebherr 建议您在出厂交付时的门位置使用门边存放架。

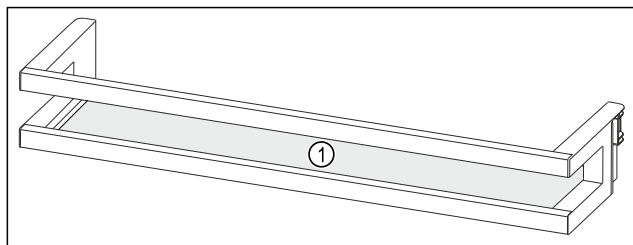


Fig. 69 门边存放架例图

(1) 搁板

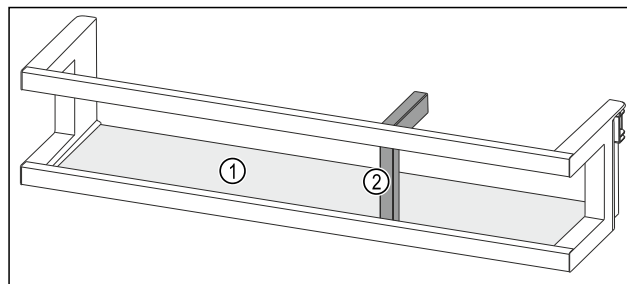


Fig. 70 带瓶托的门边存放架例图

(1) 搁板 (2) 瓶托

下表举例说明了各门边存放架可存放的物品。请勿超过门的最大装载重量。

门边存放架	食品
门边存放架 (参见 Fig. 69)	黄油、奶酪、罐头、管状食品
带瓶托的门边存放架 (参见 Fig. 70)	瓶子 移动式瓶托可将瓶子固定在门边存放架中。

#### 7.1.1 取出门边存放架

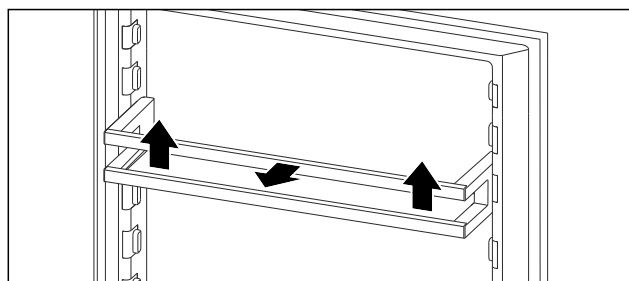


Fig. 71 例图

- ▶ 将门边存放架向上推。
- ▶ 向前拉门边存放架。

#### 7.1.2 装入门边存放架

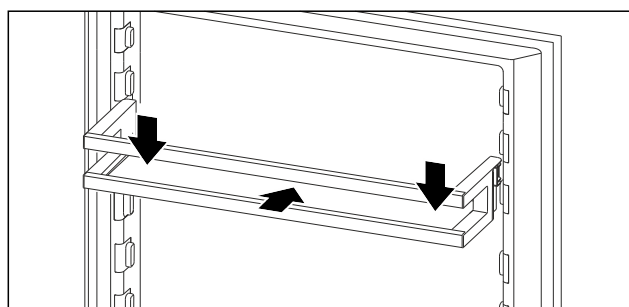


Fig. 72 例图

- ▶ 推入门边存放架。
- ▶ 向下按压门边存放架。

### 7.2 搁板

#### 7.2.1 移动/取出搁板

搁板通过拉出阻挡装置防止意外拉出。

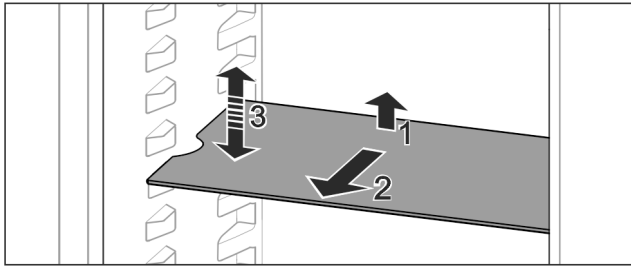


Fig. 73

- ▶ 抬起搁板并向前拉出。
  - ▶ 使侧面凹口位于支撑位置。
  - ▶ 安装搁板：升降到任意高度并推入。
- 或-

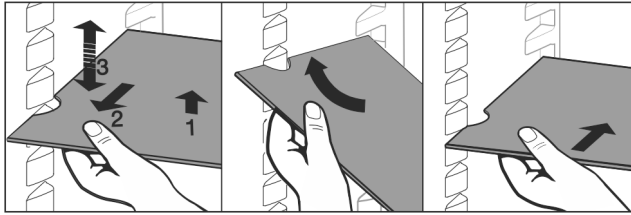


Fig. 74

- ▶ 完全取出搁板：向前拉出。
- ▶ 便捷取出：倾斜搁板。
- ▶ 重新装入搁板：推至止挡。
- ▶ 拉出阻挡装置指向下方。
- ▶ 拉出阻挡装置位于前支撑面之后。

## 7.3 可分离式搁板

### 7.3.1 使用可分离式搁板

搁板通过拉出阻挡装置防止意外拉出。

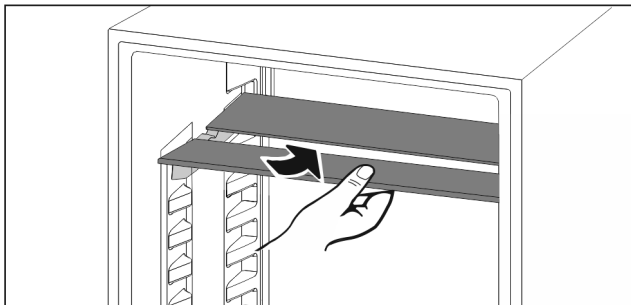


Fig. 75

- ▶ 按图下推可分离式搁板

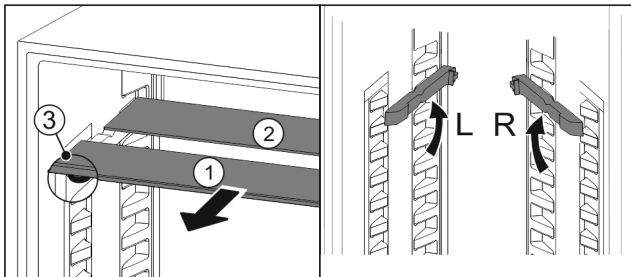


Fig. 76

#### 高度调整：

- ▶ 将玻璃隔板逐个向前拉出 Fig. 76 (1)。
- ▶ 将支撑轨从卡扣中拉出，然后在所需的高度卡入。
- ▶ 逐个依次推入玻璃隔板。
- ▶ 扁平的拉出阻挡装置在前，直接位于支撑轨之后。
- ▶ 高拉出阻挡装置在后。

#### 使用两个搁板：

- ▶ 用一只手抓住下部玻璃隔板并向前拉动。

- ▶ 带装饰条的玻璃隔板 Fig. 76 (1)在前。
- ▶ 阻挡装置 Fig. 76 (3)指向下方。

## 7.4 VarioSafe

VarioSafe 用于在冷藏区中放置小体积食品和包装、管件和玻璃器皿。

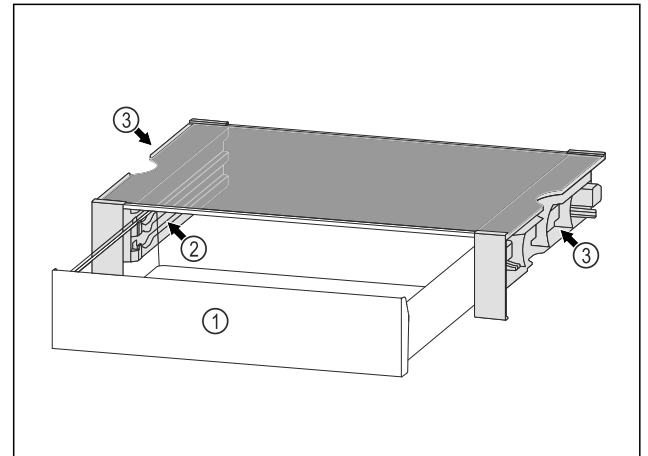


Fig. 77

- (1) VarioSafe 抽屉
- (2) 侧壁带有用于 VarioSafe 抽屉的肋条
- (3) 左右侧壁上的凹槽

### 7.4.1 装入 VarioSafe

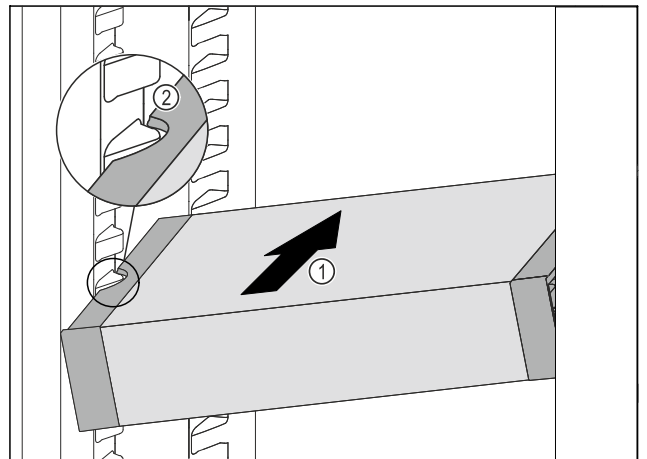


Fig. 78

- ▶ 将 VarioSafe 斜插入冷藏区中 Fig. 78 (1)，直至 VarioSafe 的侧部凹槽 Fig. 78 (2) 与冷藏区中的容器肋梁持平。

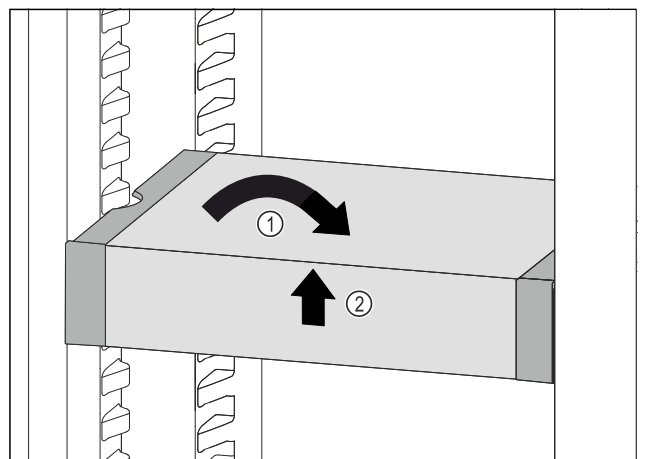


Fig. 79

- ▶ 将 VarioSafe 放平。Fig. 79 (1)
- ▶ 抬起 VarioSafe 前部。Fig. 79 (2)

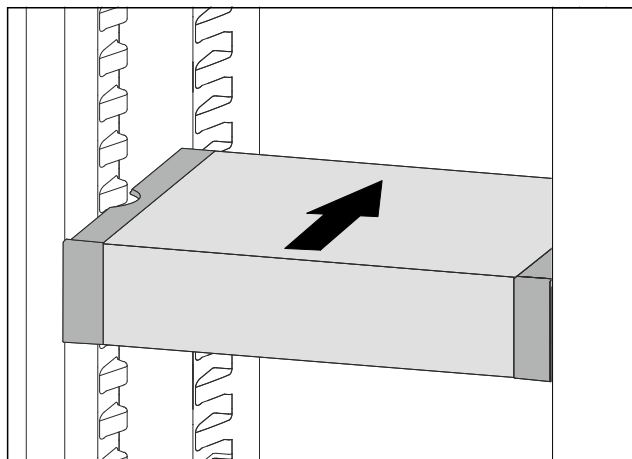


Fig. 80

- ▶ 将 VarioSafe 向前抬起。
- ▶ 将 VarioSafe 向后推入。
- ▶ 将 VarioSafe 放低。
- ▶ 听到 VarioSafe 前部的卡紧声。
- ▶ VarioSafe 已安装。

## 7.4.2 移动 VarioSafe

您可以将 VarioSafe 作为一个整体在冷藏区内移动。

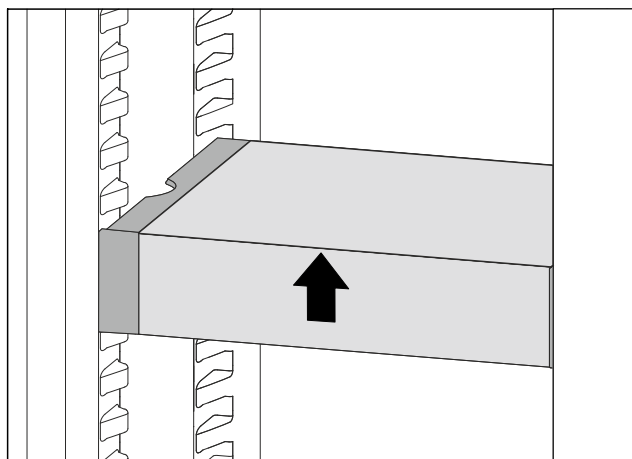


Fig. 81

- ▶ 抬起 VarioSafe 前部。

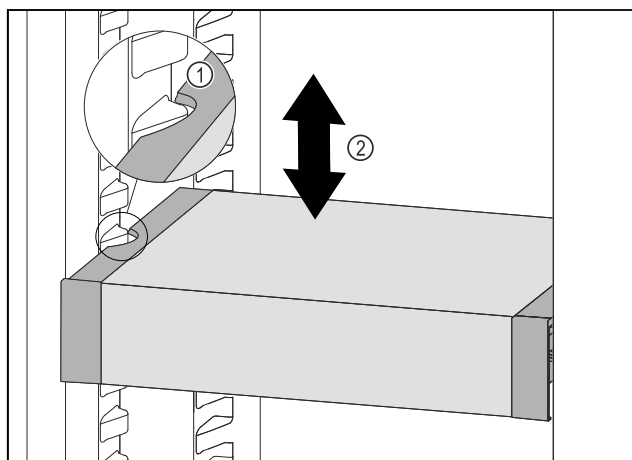


Fig. 82

- ▶ 向前移动 VarioSafe，直到 VarioSafe 两侧的凹槽与冷藏区中的容器肋梁持平。Fig. 82 (1)
- ▶ 在冷藏区中向上或向下移动 VarioSafe，直至所需高度。Fig. 82 (2)

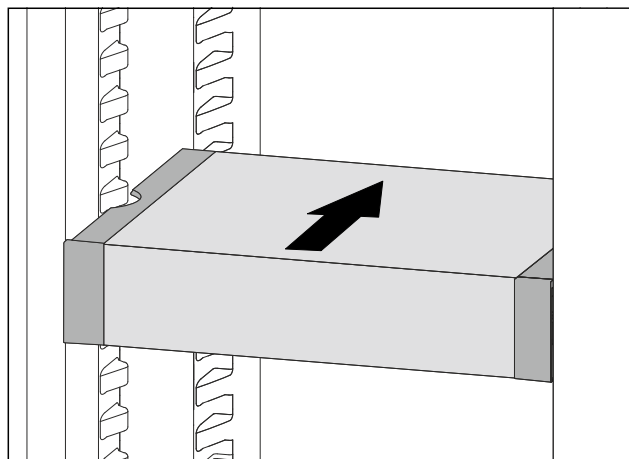


Fig. 83

- ▶ 抬起 VarioSafe 前部。
- ▶ 将 VarioSafe 向后推入。
- ▶ 听到 VarioSafe 前部的卡紧声。
- ▶ VarioSafe 高度已调整。

## 7.4.3 移动 VarioSafe 抽屉

您可以将 VarioSafe 抽屉安装在两个不同的高度。如果您想在 VarioSafe 抽屉中存放较高的食物，请将 VarioSafe 抽屉安装在下方肋梁上。如果您想在 VarioSafe 抽屉中存放较低的食物，请将 VarioSafe 抽屉安装在较高的肋梁上。

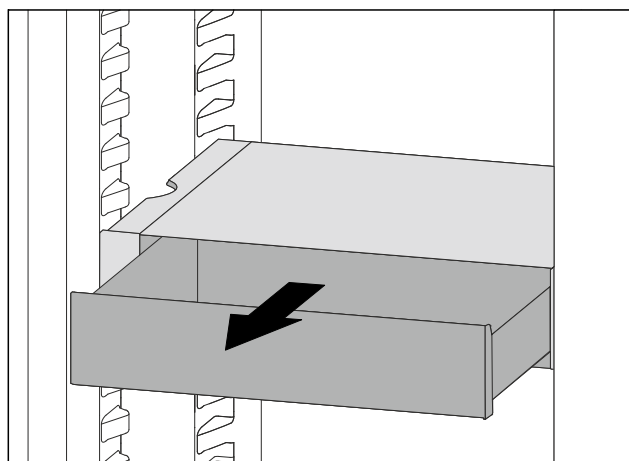


Fig. 84

- ▶ 将 VarioSafe 抽屉拉出至止挡。
- ▶ 抬起 VarioSafe 抽屉前部。
- ▶ 朝前取出 VarioSafe 抽屉。

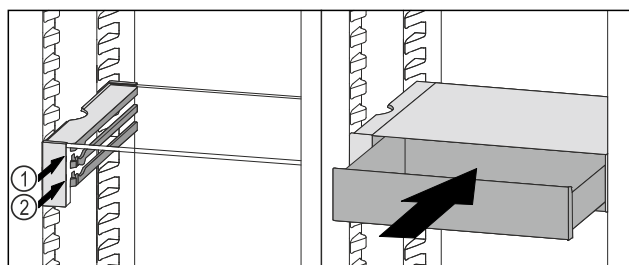


Fig. 85

- ▶ 抬起 VarioSafe 抽屉前部。
- ▶ 将 VarioSafe 抽屉放置在所需肋梁 Fig. 85 (1) 或 Fig. 85 (2) 上的止动器后面。
- ▶ VarioSafe 抽屉高度已调整。

## 7.4.4 取出 VarioSafe

您可以将 VarioSafe 整体取出。

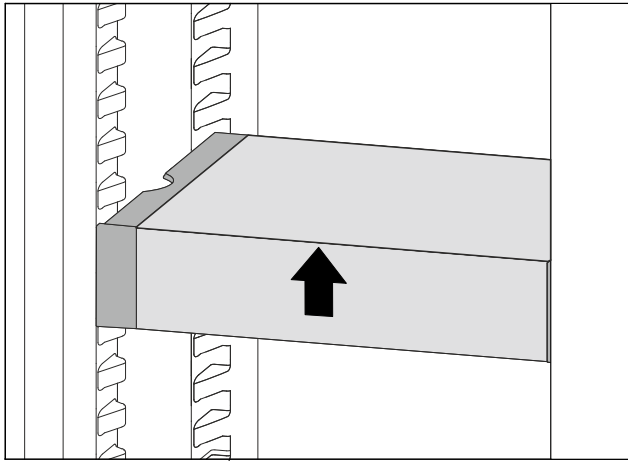


Fig. 86

- ▶ 抬起 VarioSafe 前部。

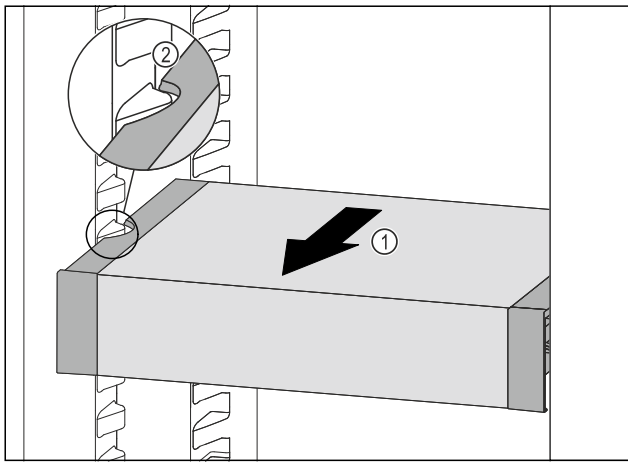


Fig. 87

- ▶ 向前拉动 VarioSafe Fig. 87 (1)，直至 VarioSafe 的侧部凹槽与冷藏区中的容器肋梁持平。Fig. 87 (2)

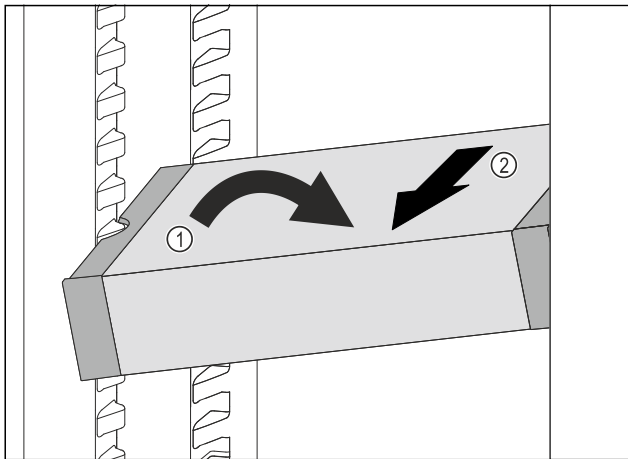


Fig. 88

- ▶ 在冷藏区中倾斜 VarioSafe。Fig. 88 (1)
- ▶ 向前取出 VarioSafe。Fig. 88 (2)
- ▷ 已取出 VarioSafe。

## 7.4.5 拆卸 VarioSafe

如果要清洁 VarioSafe 或要安装或拆卸备件，可以将 VarioSafe 拆卸成各个部件。

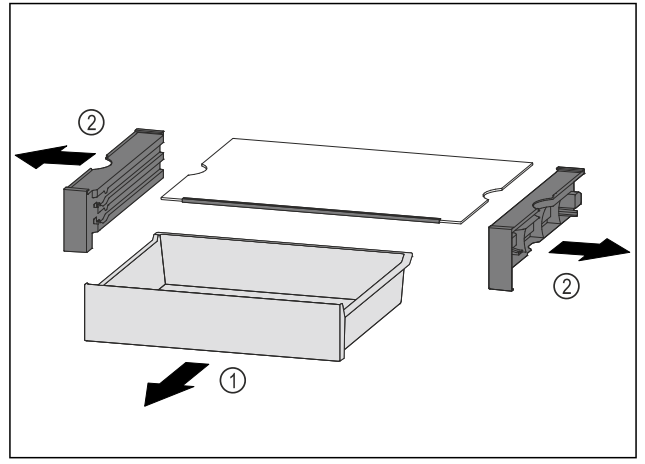


Fig. 89

- ▶ 整体取出 VarioSafe。[参见 7.4.4 取出 VarioSafe]
- ▶ 按图拆下 VarioSafe。

## 7.5 可调瓶架

在冷藏区底部可以选择使用玻璃隔板或可调瓶架。交付时已装入玻璃隔板。

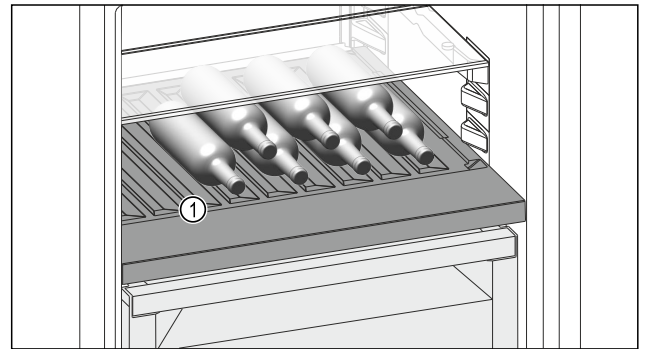


Fig. 90 例图

- (1) 可调瓶架

### 7.5.1 使用可调瓶架

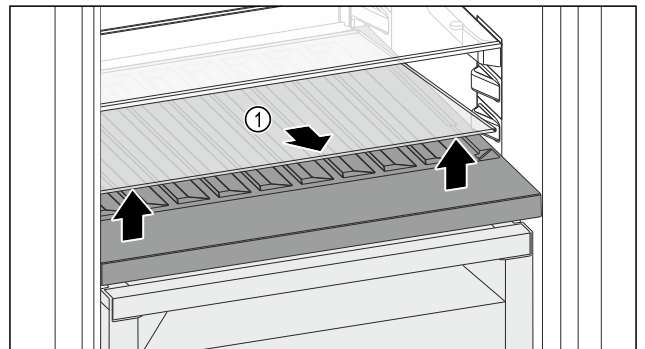


Fig. 91

- ▶ 抬起前部槽上的玻璃隔板 Fig. 91 (1) 并取出。
- ▶ 将玻璃隔板 Fig. 91 (1) 稳妥地放在冰箱外。

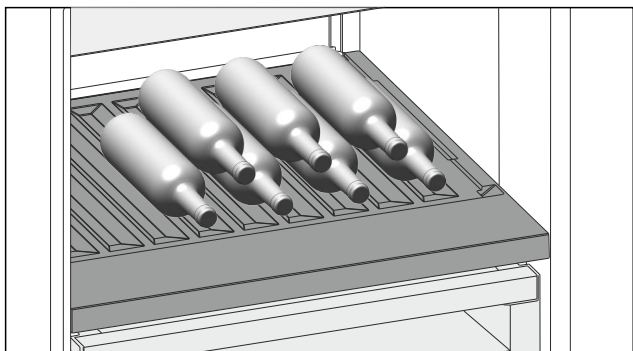


Fig. 92

- ▶ 将瓶底向后对着后壁放入瓶子。(参见 Fig. 92)

### 提示

如果瓶子超出可调瓶架的前端:

- ▶ 将下部门边存放架向上移动一个位置。

## 7.5.2 使用玻璃隔板

确保已满足下列前提条件:

- 瓶子已取出。
- 已清洁可调瓶架。  
(参见 8.5 取出 / 装入可调瓶架)  
(参见 8.8.4 清洁装备)

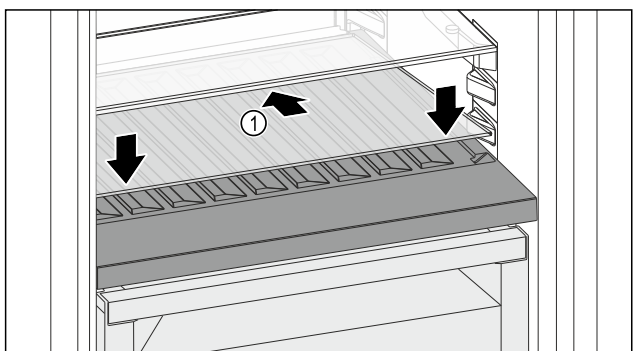


Fig. 93

- ▶ 向后下方倾斜放置玻璃隔板 Fig. 93 (1)。
- ▶ 放低玻璃隔板 Fig. 93 (1) 前部。

## 7.6 抽屉

您可以取出抽屉进行清洁。

抽屉的取出和装入方法因拉出系统而有所不同。您的冰箱可能包含不同的拉出系统。

### 提示

如果通风不充分, 能耗升高, 制冷功率减小。

- ▶ 始终保持后壁内侧的风扇气槽畅通。

### 7.6.1 使用滑轨的抽屉

#### 取出抽屉

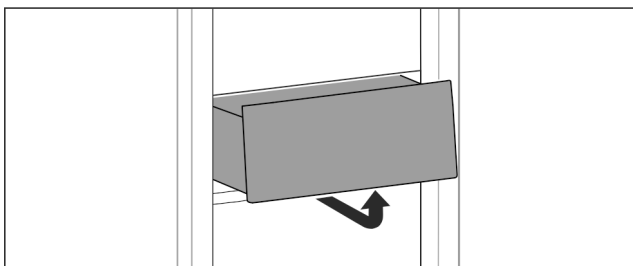


Fig. 94

- ▶ 按图取出抽屉。

#### 插入抽屉

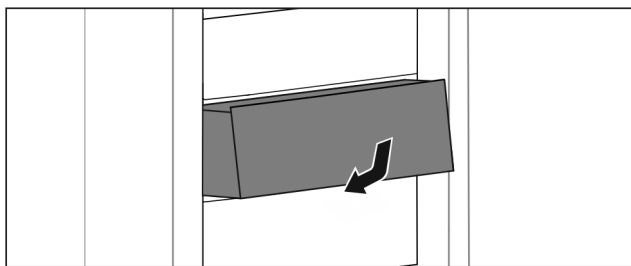


Fig. 95

- ▶ 按图插入抽屉。

### 7.6.2 使用伸缩轨的抽屉

抽屉通过可拉出的轨道(伸缩轨)推拉。有完全拉出式伸缩轨和部分拉出式伸缩轨。完全拉出式抽屉可以完全从冰箱中拉出。部分拉出式抽屉不能完全从冰箱中拉出。您冰箱中使用的是哪一种系统, 取决于冰箱型号。

#### 部分拉出式冷藏区

#### 取出抽屉

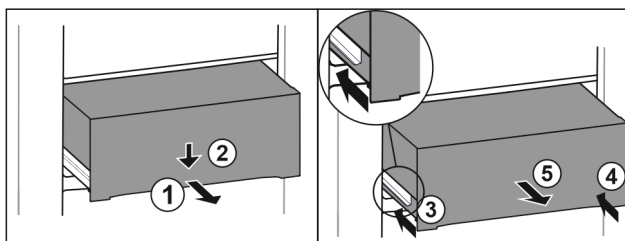


Fig. 96

- ▶ 将抽屉拉出一半。 Fig. 96 (1)
- ▶ 朝下按压正面的抽屉。 Fig. 96 (2)
- ▶ 将左侧轨道推入大约 2 cm。 Fig. 96 (3)
- ▶ 将右侧轨道推入大约 2 cm。 Fig. 96 (4)
- ▶ 朝前取出抽屉。 Fig. 96 (5)

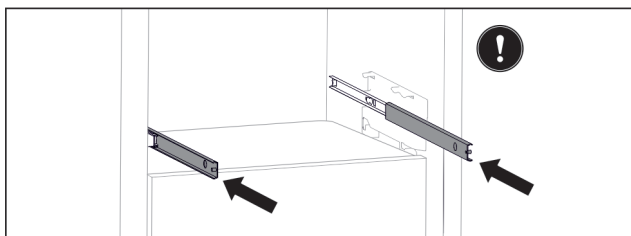


Fig. 97

如果取出抽屉后轨道未完全推入:

- ▶ 将轨道完全推入。

#### 插入抽屉

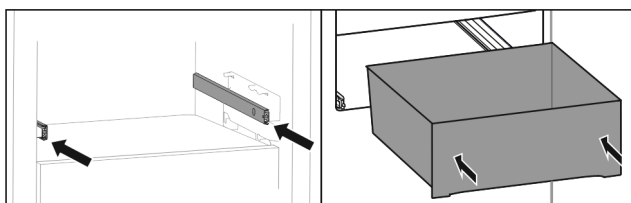


Fig. 98

- ▶ 推入轨道。
- ▶ 将抽屉放在轨道上。
- ▶ 将抽屉向后推入。

## 7.7 Fruit & Vegetable-Safe 的抽屉盖

抽屉盖可长期确保湿度。

抽屉盖就位于抽屉上, 可能被搁板或其他抽屉覆盖。

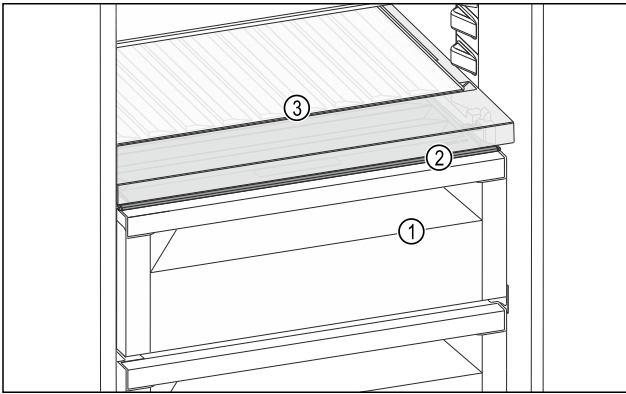


Fig. 99 Fruit & Vegetable-Safe 的抽屉盖例图

- (1) Fruit & Vegetable-Safe
- (2) Fruit & Vegetable-Safe 的抽屉盖
- (3) 可调瓶平放架

## 7.7.1 降低抽屉中的空气湿度

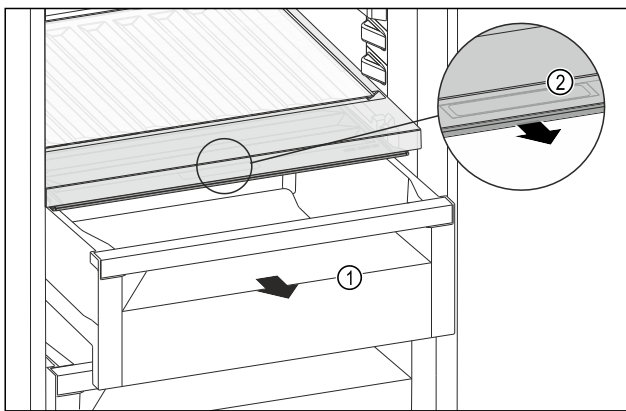


Fig. 100

- ▶ 拉出抽屉 Fig. 100 (1)。
- ▶ 抓住抽屉盖上的内嵌式拉手 Fig. 100 (2)，并同时向前拉出抽屉盖。
- ▷ 对于封闭的抽屉，抽屉盖和抽屉之间留有一条细缝。

## 7.7.2 提高抽屉中的空气湿度

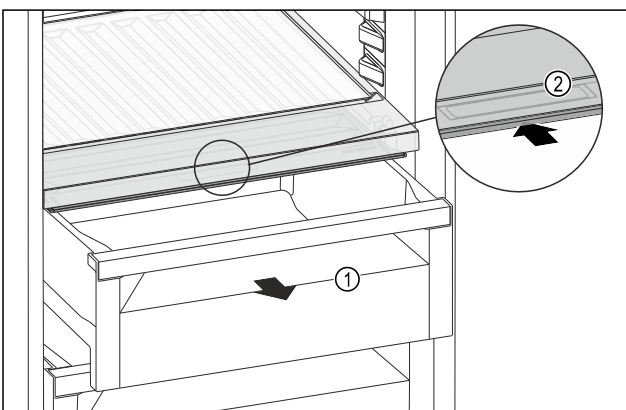


Fig. 101

- ▶ 拉出抽屉 Fig. 101 (1)。
- ▶ 抓住抽屉盖上的内嵌式拉手 Fig. 101 (2)，并同时向后推入抽屉盖。
- ▷ 对于封闭的抽屉，抽屉盖与抽屉严丝合缝。

## 7.7.3 将 Fruit & Vegetable-Safe 用作 Meat & Dairy-Safe

您可以将 Fruit & Vegetable-Safe 用作 Meat & Dairy-Safe。为此必须降低抽屉内的湿度。(参见 7.7.1 降低抽屉中的空气湿度)

## 7.8 瓶子固定架

### 7.8.1 使用瓶子固定架

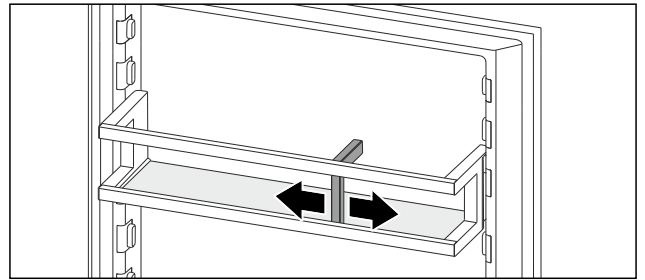


Fig. 102

- ▶ 将瓶子固定架推到瓶子旁。
- ▷ 瓶子不会翻倒。

## 8 维护

### 8.1 FreshAir 活性炭过滤器

FreshAir 活性炭过滤器位于风机上方的抽屉中。用于确保最佳空气质量。

- 每隔 6 个月更换一次活性炭过滤器。  
如已激活提醒，显示屏将显示一条消息，提示进行更换。
- 活性炭过滤器可与普通家庭垃圾一起处理。

#### 提示

您可以通过 Liebherr-Hausgeräte 网店购买 FreshAir 活性炭过滤器，网址为 [home.liebherr.com/shop/de/deu/zubehor.html](http://home.liebherr.com/shop/de/deu/zubehor.html)。

#### 8.1.1 取出 FreshAir 活性炭过滤器

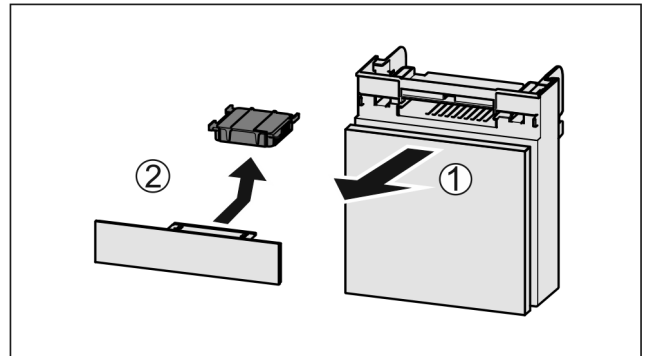


Fig. 103

- ▶ 向前拉出 Fig. 103 (1) 抽屉。
- ▶ 取出 Fig. 103 (2) 活性炭过滤器。

#### 8.1.2 装入 FreshAir 活性炭过滤器

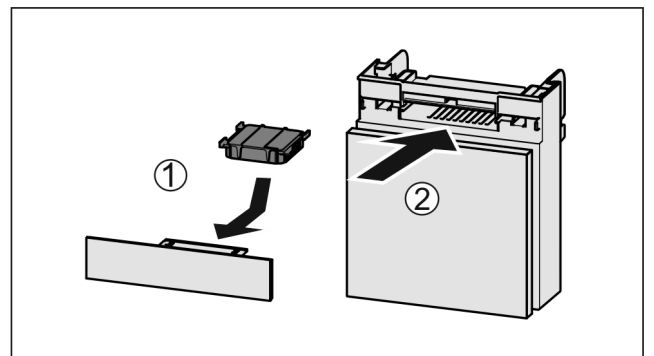


Fig. 104

- ▶ 按图装入 Fig. 104 (1) 活性炭过滤器。

- ▷ 卡紧活性炭过滤器。
- 让活性炭过滤器朝下：
- ▶ 推入 Fig. 104 (2) 抽屉。
- ▷ 现在活性炭过滤器可供使用。

## 8.2 移除瓶托

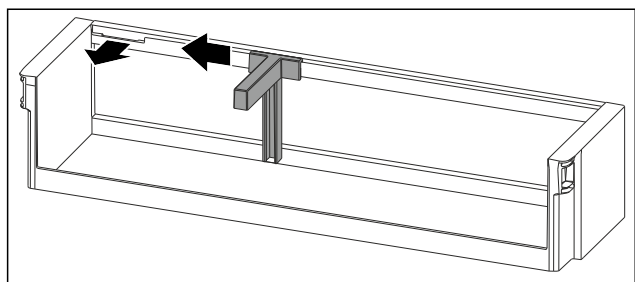


Fig. 105

- ▶ 将瓶托推至槽边。
- ▶ 向前取出瓶托。

## 8.3 装入瓶托

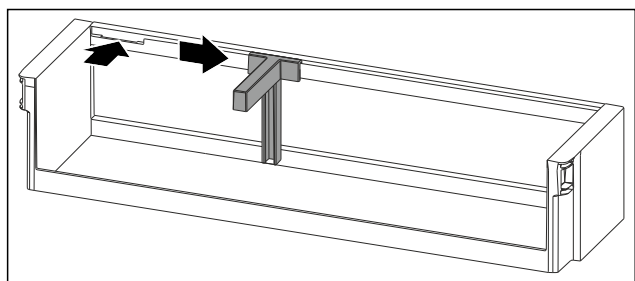


Fig. 106

- ▶ 将瓶托装入槽中。
- ▶ 将瓶托推至一侧的所需位置。

## 8.4 拆卸 / 安装拉出系统

### 8.4.1 拆卸提示

您可以拆卸拉出系统进行清洁。您的冰箱可能包含不同的拉出系统。

下列拉出系统可拆卸或不可拆卸：

拉出系统	可拆卸 / 不可拆卸
使用滑轨的抽屉	不可拆卸
部分拉出式冷藏区	不可拆卸

## 8.5 取出 / 装入可调瓶架

您可以取出可调瓶架进行清洁。

### 8.5.1 取出可调瓶架

确保已满足下列前提条件：

- 瓶子已取出。
- 已取出玻璃隔板。(参见 7.5.1 使用可调瓶架)

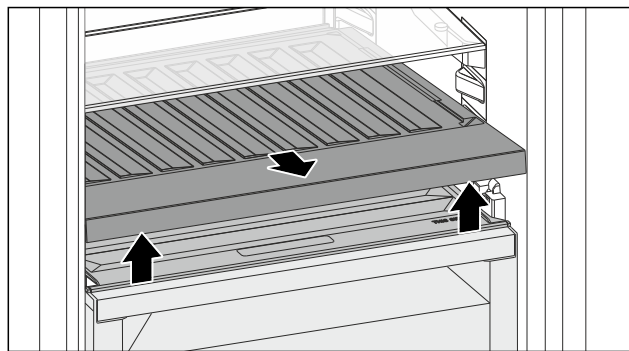


Fig. 107

- ▶ 抬起并拉出前部可调瓶架。
- ▷ 可看到抽屉盖。

### 提示

Liebherr 建议：

请勿在下方的抽屉盖上放置任何物品。

### 8.5.2 装入可调瓶架

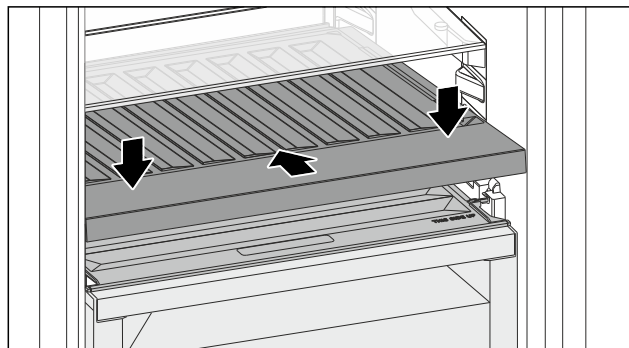


Fig. 108

- ▶ 将可调瓶架推到底并向下按。
- ▶ 安装玻璃隔板。(参见 7.5.2 使用玻璃隔板)
- 或-
- ▶ 使用放置瓶子的可调瓶架。

## 8.6 Fruit & Vegetable-Safe 的抽屉盖

您可以取出抽屉盖进行清洁。

### 8.6.1 取出抽屉盖

确保已满足下列前提条件：

- 已取出可调瓶平放架正上方的玻璃隔板。
- 已取出可调瓶平放架。
- 已取出抽屉盖正下方的抽屉。(参见 7.6 抽屉)

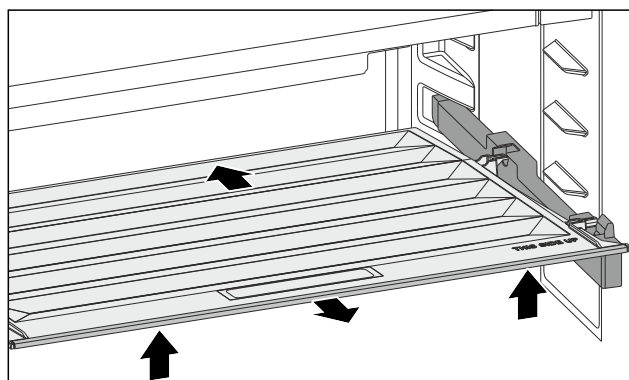


Fig. 109

- ▶ 向后推抽屉盖。
- ▶ 抬起抽屉盖前部。
- ▶ 朝前方倾斜取出抽屉盖前部。

## 8.6.2 装入抽屉盖

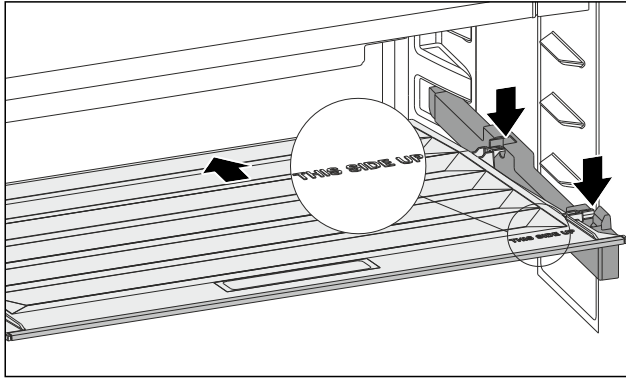


Fig. 110

当字样 THIS SIDE UP 朝上时:

- ▶ 将后部定位件插入相应的后部开孔中。
- ▶ 向后推抽屉盖。
- ▶ 降下抽屉盖前部，并将前部定位件卡入到开孔中。
- ▶ 将抽屉盖置于所需的位置处。

## 8.7 给冰箱除冰



### 警告

错误的设备除霜！  
受伤和损坏危险。

- ▶ 请勿使用非制造商推荐的任何其他机械设备或其他方式来加速除霜过程。
- ▶ 不要使用电气加热或蒸汽清洁设备，明火或除冰喷射装置进行除冰。
- ▶ 不要用尖利的物品除冰。

自动除冰。融化水通过排放口流出并蒸发。

- ▶ 定期清洁排放口。(参见 8.8 清洁冰箱)

## 8.8 清洁冰箱

### 8.8.1 准备



### 警告

电击危险！

- ▶ 拔下设备插头或断开供电。



### 警告

火灾危险

- ▶ 制冷循环不得损毁。

- ▶ 清空冰箱。
- ▶ 拔出电源插头。

-或-

- ▶ 激活 CleaningMode。(参见 CleaningMode)

### 8.8.2 清洁外壳

#### 注意

清洁不当！  
损坏冰箱。

- ▶ 仅可使用柔软的抹布和 pH 为中性的通用清洁剂。
- ▶ 不要使用磨擦大或硬的海绵状金属或钢丝绒。
- ▶ 请勿使用锋利的、磨擦性的、含砂、氯或酸的擦亮剂。



### 警告

由于烫的蒸汽造成的受伤和损坏危险！  
热蒸汽可能会导致烫伤并损坏表面。

- ▶ 不要使用蒸汽清洁设备！

- ▶ 用干净的软布擦拭外壳。如果非常脏，使用温水或者中性清洁剂。玻璃表面也可以用玻璃清洁剂清洁。

### 8.8.3 清洁内部

#### 注意

清洁不当！  
损坏冰箱。

- ▶ 仅可使用柔软的抹布和 pH 为中性的通用清洁剂。
- ▶ 不要使用磨擦大或硬的海绵状金属或钢丝绒。
- ▶ 请勿使用锋利的、磨擦性的、含砂、氯或酸的擦亮剂。

- ▶ 塑料表面：用干净的软布、温水和少量洗涤剂手动清洁。
- ▶ 金属表面：用干净的软布、温水和少量洗涤剂手动清洁。
- ▶ 排放口：用薄的辅助工具，例如小棉棒清除沉积物。

### 8.8.4 清洁装备

#### 注意

清洁不当！  
损坏冰箱。

- ▶ 仅可使用柔软的抹布和 pH 为中性的通用清洁剂。
- ▶ 不要使用磨擦大或硬的海绵状金属或钢丝绒。
- ▶ 请勿使用锋利的、磨擦性的、含砂、氯或酸的擦亮剂。

#### 用干净的软布、温水和少量洗涤剂清洁：

- 门边存放架
- 搁板
- 可分离式搁板
- VarioSafe
- Fruit & Vegetable-Safe 抽屉盖
- 抽屉
- 可调瓶架

#### 用湿布清洁：

- 伸缩轨  
请注意：导轨中的油脂起润滑作用，不得清除！

#### 在洗碗机 60 °C 之下清洁：

- 瓶子固定架
- 可分离式搁板的定位件
- ▶ 拆卸装备：参见相应章节。
- ▶ 清洁装备。

### 8.8.5 清洁后

- ▶ 擦干冰箱和装备部件。
- ▶ 连接冰箱并接通电源。  
当温度足够低时：
- ▶ 放入食品。
- ▶ 定期重复清洁。

## 9 客户帮助

### 9.1 技术数据

温度区	
冷藏	3 °C 至 9 °C
BioFresh	0 °C 至 3 °C

## 9.2 运行噪音

冰箱在运行期间会发出不同的运行噪音。

- 在**低制冷功率**时，冰箱节能运行，但用时更长。音量**较小**。
- 在**高制冷功率**时，食品的制冷速度更快。音量**较大**。

示例：

- 激活功能 (参见 6.2 冰箱功能)
- 运转风机
- 新鲜放入的食品
- 环境温度高
- 长时间开门

噪音	可能的原因	噪音类型
咕噜声和潺潺声	制冷剂在制冷回路中流动。	正常的工作噪音
呼啸声和嘶嘶声	制冷剂注入制冷回路。	正常的工作噪音
嗡嗡声	冰箱正在制冷。音量取决于制冷功率。	正常的工作噪音
隆隆声和呼呼声	风机正在运行。	正常的运行噪音

噪音	可能的原因	噪音类型
咔嚓声	打开和关闭组件。	正常的开关噪声
咔哒声或营营声	激活了阀门或活门。	正常的开关噪声

噪音	可能的原因	噪音类型	排除
震动	架设不当	故障噪音	通过垫脚调平冰箱。
啪嗒声	装备， 冰箱内的物品	故障噪音	固定装备件。 物品之间留出空间。

## 9.3 技术故障

您设备的设计和制造可保证功能安全和长使用寿命。但如果在运行过程中出现故障，请检查故障是否由于操作错误导致。在这种情况下即使在质保期内所产生的费用也必须由您承担。

下列故障您可以自己排除。

### 9.3.1 冰箱功能

故障	原因	排除
设备不工作。	→ 设备没有接通。	▶ 接通设备电源。
	→ 电源插头没有正确插入插座。	▶ 检查电源插头。
	→ 插座的保险装置不正常。	▶ 检查保险装置。
	→ 停电	▶ 设备保持关闭。
	→ 冰箱插座没有正确插入冰箱。	▶ 检查冰箱插座。
温度不够低。	→ 设备门没有正确关闭。	▶ 关闭设备门。
	→ 环境温度过高。	▶ 排除故障：(参见 1.4 设备的使用范围)
	→ 设备打开过于频繁或时间过长。	▶ 等待，所需温度是否自己重新设置。如果没有，请联系客户服务部门。(参见 9.4 客户服务部门)
	→ 温度设置错误。	▶ 将温度调低一些，并在 24 小时后检查。
	→ 设备离热源（炉灶、取暖器等）太近。	▶ 更改设备或热源位置。
冰箱门密封件损坏或者因其它原因需要更换。	→ 冰箱门密封件可更换。不使用其它辅助工具也可更换。	▶ 联系客户服务部门。(参见 9.4 客户服务部门)
设备冻住或产生冷凝水。	→ 可将门密封件从槽中滑出。	▶ 检查门密封件在槽中的位置是否正确。
冰箱外表面很热。*	→ 制冷循环的热量用于避免形成冷凝水。	▶ 这是正常的。

### 9.3.2 装备

故障	原因	排除
内部照明不亮。	→ 设备没有接通。	▶ 接通设备电源。
	→ 门打开时间超过 15 分钟。	▶ 内部照明在门打开时，在大约 15 分钟后自动关闭。
	→ LED 照明损坏或盖板损坏。	▶ 联系客户服务部门。(参见 9.4 客户服务部门)

## 9.4 客户服务部门

首先检查您是否可自行排除故障 (参见 9 客户帮助)。如果不  
行, 请联系客户服务部门。

地址请参见 [home.liebherr.com/service](http://home.liebherr.com/service) 网站。



### 警告

维修不专业!  
受伤。

- ▶ 在 (参见 8 维护) 中没有明确说明的在设备和电源连接线上进行的修理和其他工作只能由客户服务人员完成。
- ▶ 只能由制造商或其客户服务人员或具备类似资质的人员更换损坏的电源连接线。
- ▶ 对于带有冷设备插头的设备, 允许由客户更换。

### 9.4.1 联系客户服务部门

确定准备好以下冰箱信息:

- 设备名称 (型号和索引)
- 服务号 (服务)
- 序列号 (S-Nr.)
- ▶ 通过显示屏调取冰箱信息。(参见 冰箱信息)
- 或-
- ▶ 从铭牌获取冰箱信息。(参见 9.5 铭牌)
- ▶ 记录冰箱信息。
- ▶ 通知客户服务部门: 告知故障和冰箱信息。
- ▶ 这样可以快速获得有针对性的服务。
- ▶ 请遵循客户服务部门的其他指示。

## 9.5 铭牌

铭牌位于抽屉后方冰箱内侧。

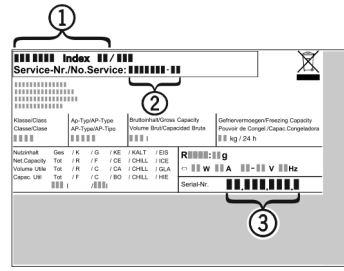


Fig. 111

(1) 设备名称 (3) 序列号

(2) 服务号

- ▶ 阅读铭牌上的信息。

## 10 停机

- ▶ 清空冰箱。
- ▶ 关闭冰箱。(参见 关闭和开启冰箱)
- ▶ 从插座中拔出电源插头。
- ▶ 必要时, 移除冰箱插座: 从冰箱插头中拔出冰箱插座, 同时左右移动。
- ▶ 清洁冰箱。(参见 8.8 清洁冰箱)
- ▶ 将冰箱门保持打开, 以免形成不好的气味。

## 11 产品中有害物质的名称及含量

部件名称	危险物质									
	铅 (Pb)	汞 (Hg)	镉 (Cd)	六价铬 (Cr VI)	多溴化联苯 (PBB)	多溴联苯醚 (PBDEB)	邻苯二甲酸二(2-乙基己基)酯 (DEHP)	邻苯二甲酸丁苄酯 (BBP)	邻苯二甲酸二丁酯 (DBP)	邻苯二甲酸二异丁酯 (DIBP)
线缆和接线	0	0	0	0	0	0	0	0	0	0
电气和电子组件包含 PCB	X	0	0	0	0	0	0	0	0	0
压缩机	X	0	X	0	0	0	0	0	0	0
内衬和其他塑料和聚合物部件	0	0	0	0	0	0	0	0	0	0
铸件、金属部件	0	0	0	0	0	0	0	0	0	0
玻璃	0	0	0	0	0	0	0	0	0	0
绝缘材料	0	0	0	0	0	0	0	0	0	0

镉和铅的存在不会妨碍正确回收。在一般使用条件下, 不存在对于人或环境的风险。

该表格依照 SJ/T 11364 的规定起草。

0: 指明该部件所有均质材料中包含的所述危险物质低于 GB/T 26572 的限制要求。

X: 指明用于该部件的至少一种均质材料中包含的所述危险物质高于 GB/T 26572 的限制要求。

(各企业可根据自身实际环境在该框中进一步提供标记“X”的技术说明。)

## 家电用品（冰箱）的食品接触材料信息

请根据手册的预期用途使用本产品。

与食物接触的所用材料符合以下要求：

- GB 4806.1-2016 食品接触材料和物品的一般安全要求
- GB 4806.5-2016 食品安全国家标准—玻璃制品
- GB 4806.7-2023 食品安全国家标准—食品安全国家标准 食品接触用塑料材料及
- GB 4806.9-2016 食品安全国家标准—食品接触金属材料和物品
- GB 31603-2015 食品接触材料 and 产品生产的一般卫生规范

以及相应材料和食品安全的国家标准要求。

在下表中可以找到相关信息。

组件名称	材料	执行标准	限制性材料	限制性要求	遵守限制物质的转移	注释
衬垫	PS	GB 4806.1-2016 GB 4806.7-2023	OML 高锰酸钾 消耗 重金属 初级芳香胺的总迁移量 脱色测试	$\leq 10 \text{ mg/dm}^2$ $\leq 10 \text{ mg/kg}$ $\leq 1 \text{ mg/kg}$ 不可检测 (检测限 = 0.01 mg/kg)	认证	--
抽屉	PS	GB 4806.1-2016 GB 4806.7-2023	OML 高锰酸钾 消耗 重金属 初级芳香胺的总迁移量 脱色测试	$\leq 10 \text{ mg/dm}^2$ $\leq 10 \text{ mg/kg}$ $\leq 1 \text{ mg/kg}$ 不可检测 (检测限 = 0.01 mg/kg)	认证	--
玻璃搁板	玻璃	GB 4806.1-2016 GB 4806.5-2016	铅 镉	$\leq 0.8 \text{ mg/dm}^2$ $\leq 0.07 \text{ mg/dm}^2$	认证	--
制冰格	PP PS	GB 4806.1-2016 GB 4806.7-2023	OML 高锰酸钾 消耗 重金属 初级芳香胺的总迁移量 脱色测试	$\leq 10 \text{ mg/dm}^2$ $\leq 10 \text{ mg/kg}$ $\leq 1 \text{ mg/kg}$ 不可检测 (检测限 = 0.01 mg/kg)	认证	--
冰铲 & 制冰条	不锈钢	GB 4806.1-2016 GB 4806.9-2023	重金属 砷 镉 铅	$\leq 0.01 \text{ mg/kg}$ $\leq 0.01 \text{ mg/kg}$ $\leq 0.01 \text{ mg/kg}$	认证	--



[home.liebherr.com/fridge-manuals](https://home.liebherr.com/fridge-manuals)

ZH

出版日期： 20260121

产品编号索引： 7083794-00

Liebherr-Hausgeräte Marica E00D  
Bezirk Plovdiv  
4202 Radinovo  
Bulgarien