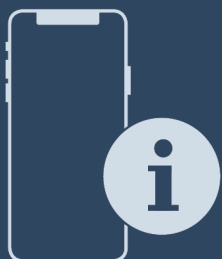


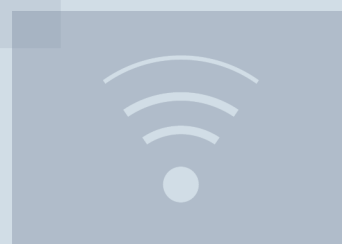
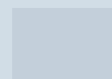


Návod k obsluze

Quality, Design and Innovation



[home.liebherr.com/fridge-manuals](http://home.liebherr.com/fridge-manuals)





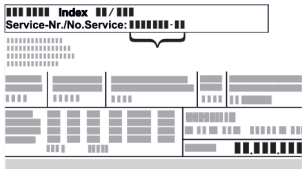
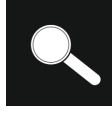



# LIEBHERR

# Obsah

<b>1</b>	<b>Bezpečnostní informace a výstrahy</b>	<b>3</b>
1.1	Použití v souladu s určením	3
1.2	Klimatické třídy	3
1.3	Skupina uživatelů	3
1.4	Instalace a uvedení do provozu	3
1.5	Bezpečné zacházení se spotřebičem	3
1.6	Čištění	3
1.7	Poruchy, poškození a opravy	3
1.8	Likvidace	4
1.9	Shoda	4
1.10	Látky SVHC v souladu s nařízením REACH	4
1.11	Databáze EPREL	4
1.12	Licence open source	4
1.13	Náhradní díly	4
1.14	Symbole na spotřebiči	4
1.15	Stupně výstrahy	4
<b>2</b>	<b>Celkový pohled na přístroj</b>	<b>4</b>
2.1	Rozsah dodávky	4
2.2	Přehled spotřebičů a vybavení	5
2.3	SmartDevice	5
<b>3</b>	<b>Princip funkce displeje Touch &amp; Swipe</b>	<b>5</b>
3.1	Navigace a vysvětlení symbolů	5
3.2	Menu	6
3.3	Klidový režim	6
<b>4</b>	<b>Uvedení do provozu</b>	<b>6</b>
4.1	Zapnutí spotřebiče (první uvedení do provozu)	6
<b>5</b>	<b>Uskladnění</b>	<b>7</b>
5.1	Pokyny ke skladování	7
5.2	Náčrt skladování	7
<b>6</b>	<b>Úspora energie</b>	<b>8</b>
<b>7</b>	<b>Obsluha</b>	<b>8</b>
7.1	Ovládací a indikační prvky	8
7.1.1	Zobrazení stavu	8
7.1.2	Symbole indikace	8
7.1.3	Akustické signály	9
7.2	Funkce spotřebiče	9
7.2.1	Poznámky k funkcím spotřebiče	9
7.2.2	Zapnutí a vypnutí spotřebiče	9
7.2.3	WLAN	9
7.2.4	Teplota	10
7.2.5	Jednotka teploty	11
7.2.6	SabbathMode	11
7.2.7	HumiditySelect	11
7.2.8	Prezentační světlo *	12
7.2.9	Jas displeje	12
7.2.10	Dveřní alarm	13
7.2.11	Světelný alarm	13
7.2.12	Zvuk alarmu	13
7.2.13	Zvuk tlačítek	14
7.2.14	Zámek displeje	14
7.2.15	Přístupové kódy	15
7.2.16	Jazyk	15
7.2.17	Informace o spotřebiči a softwaru	16
7.2.18	Připomínka	16
7.2.19	Demo režim	16
7.2.20	Resetování na tovární nastavení	17
7.3	Hlášení	17
7.3.1	Varování	17
7.3.2	Připomínky	18
<b>8</b>	<b>Vybavení</b>	<b>18</b>
8.1	Bezpečnostní zámek*	18
8.2	TipOpen	19
8.3	Dřevěný rošt	19
8.4	Popisovací štítky	21
<b>9</b>	<b>Údržba</b>	<b>21</b>
9.1	Filtr s aktivním uhlím FreshAir	21
9.2	Čištění přístroje	21

<b>10</b>	<b>Zákaznická pomoc</b>	<b>22</b>
10.1	Technické údaje	22
10.2	Provozní hluk	22
10.3	Technická porucha	22
10.4	Zákaznický servis	23
10.5	Typový štítek	24
<b>11</b>	<b>Odstavení z provozu</b>	<b>24</b>
<b>12</b>	<b>Likvidace</b>	<b>24</b>
12.1	Příprava spotřebiče k likvidaci	24
12.2	Ekologická likvidace přístroje	24

Výrobce trvale pracuje na dalším vývoji všech typů a modelů. Mějte proto laskavě pochopení pro to, že si musíme vyhradit právo na změny tvaru, vybavení a technické části.

Symbol	Vysvětlení
	<p><b>Přečtení návodu</b></p> <p>Abyste se seznámili se všemi výhodami nového spotřebiče, přečtěte si prosím pozorně pokyny v tomto návodu k obsluze.</p>
	<p><b>Doplňující informace na internetu</b></p> <p>Digitální návod s dalšími informacemi a v jiných jazycích najdete online pomocí QR kódu na přední straně návodu nebo po zadání servisního čísla na <a href="http://home.liebherr.com/fridge-manuals">home.liebherr.com/fridge-manuals</a>.</p> <p>Servisní číslo najdete na typovém štítku:</p>  <p style="text-align: right;"><i>Fig. Zobrazení příkladu</i></p>
	<p><b>Kontrola přístroje</b></p> <p>Zkontrolujte všechny části, zda nejsou po přepravě poškozené. V případě reklamaci se obraťte na prodejce nebo zákaznický servis.</p>
	<p><b>Odchytky</b></p> <p>Tento návod je určen pro více modelů, takže jsou možné odchytky. Části návodu, které se týkají pouze některých přístrojů, jsou označeny hvězdičkou (*).</p>
	<p><b>Pokyny pro jednotlivé činnosti a výsledky těchto činností</b></p> <p>Pokyny pro jednotlivé činnosti jsou označeny ▶.</p> <p>Výsledky těchto činností jsou označeny ▷.</p>
	<p><b>Videa</b></p> <p>Videa týkající se přístrojů jsou k dispozici na kanálu YouTube Liebherr-Hausgeräte.</p>

#### Licence open source:

Spotřebič obsahuje softwarové komponenty, které využívají licence open source. Informace o použitých open source licencích naleznete zde: [home.liebherr.com/open-source-licences](http://home.liebherr.com/open-source-licences)

Tyto informace pro uživatele platí pro následující spotřebiče:

UWpri	3661 3662 3672 3761 3762 3782
UWgbi	3682 3782

## 1 Bezpečnostní informace a výstrahy

Tyto informace pro uživatele pečlivě uschovejte, abyste do nich mohli kdykoliv nahlédnout.

Pokud spotřebič předáte dalšímu uživateli, předejte mu také tyto informace pro uživatele.

Pro řádné a bezpečné použití spotřebiče si tyto informace pro uživatele pečlivě přečtěte před jeho instalací a použitím. Vždy dodržujte pokyny, bezpečnostní pokyny a výstražné pokyny, které jsou v něm uvedeny. Jsou důležité, abyste mohli zařízení bezpečně a bezchybně instalovat a provozovat.

### 1.1 Použití v souladu s určením

- Spotřebič je koncipován pro použití v domácnosti a v podobných oblastech použití, jako např.:
  - V kuchyních pro zaměstnance v obchodech, kancelářích a jiných pracovních prostorách
  - V zemědělském prostředí a hosty v hotelech, motelech a jiných ubytovacích zařízeních
  - V penzionech se snídaní
  - V cateringu a podobných velkoobchodních provozech
- Další použití:
  - Tento spotřebič je určený výhradně pro skladování vína.
  - Tento spotřebič není vhodný pro mražení potravin.
  - Tento spotřebič je vhodný k zabudování pod stůl.
  - Všechny ostatní druhy využití jsou nepřipustné.

### 1.2 Klimatické třídy

V závislosti na klimatu je spotřebič konstruován pro provoz při omezeném rozsahu okolních teplot. Klimatická třída, pro kterou je spotřebič určen, je uvedena na typovém štítku.

#### Poznámka

- Aby byl zaručen bezvadný provoz, dodržujte uvedené teploty prostředí.

Třída klimatu	pro teploty prostředí
SN	10 °C až 32 °C
N	16 °C až 32 °C
ST	16 °C až 38 °C
T	16 °C až 43 °C
SN-ST	10 °C až 38 °C
SN-T	10 °C až 43 °C

### 1.3 Skupina uživatelů

- Tento spotřebič smí používat děti od 8 let a více a osoby se sníženými fyzickými, smyslovými nebo

duševními schopnostmi nebo nedostatkem zkušeností a znalostí pouze tehdy, když jsou pod dohledem nebo byly do bezpečného zacházení se spotřebičem zaškoleny a chápou nebezpečí z toho vyplývající.

- Děti si se spotřebičem nesmí hrát.
- Děti nesmí provádět čištění a údržbu bez dozoru dospělých.

### 1.4 Instalace a uvedení do provozu

- Spotřebič montujte a připojte pouze podle pokynů v informacích pro uživatele.
- Spotřebič namontujte podle pokynů v informacích pro uživatele, aby nedošlo k jeho převrácení.
- Neuzavírejte větrací otvory v plášti spotřebiče nebo ve vestavném plášti.
- Nepoškodte přírodní síťový kabel. Spotřebič neprovozujte s vadným přírodním kabelem.
- Nepřipojujte přenosné rozvodné zásuvky ani napájecí zdroje na zadní straně spotřebiče.
- Zásuvka musí být snadno přístupná, aby se spotřebič dal v nouzové situaci rychle odpojit od proudu. Musí být mimo zadní stranu spotřebiče.

### 1.5 Bezpečné zacházení se spotřebičem

- Ve spotřebiči neukládejte žádné výbušné materiály jako např. aerosolové nádoby s hořlavým hnacím plynem. Tyto spreje poznáte podle údajů o obsahu nebo symbolu plamene na obalu. V případě úniku by elektrické součástky mohly tyto plyny zapálit.
- Do blízkosti přístroje se nesmí dostat hořící svíčky, lampy a jiné předměty s otevřeným ohněm, aby nezpůsobily vznícení přístroje.
- Alkoholické nápoje nebo jiné nádoby obsahující alkohol skladujte pouze těsně uzavřené. V případě úniku by elektrické součástky mohly alkohol zapálit.
- Zamezte trvalému styku kůže se studeným povrchem nebo s chlazenými či mraženými výrobky. K ochraně použijte např. rukavice.
- Obsazené chladiivo (údaje na typovém štítku) je ekologické, ale hořlavé. Unikající chladiivo se může vznítit.
  - Chraňte chladicí okruh před poškozením.
  - Uvnitř spotřebiče nepoužívejte žádné zdroje vznícení.
  - Uvnitř přístroje nepoužívejte elektrické spotřebiče (např. parní čisticí přístroje, topná tělesa).
  - Když unikne chladiivo: Z blízkosti místa úniku odstraňte otevřený oheň nebo zápalné zdroje. Místnost dobře vyvětrejte. Informujte zákaznický servis.
- Dveře otevírejte pouze na krátkou dobu. Tím zabráníte zvýšení teploty uvnitř spotřebiče.
- Při otevírání a zavírání nesahejte mezi dveře a spotřebič. Mohlo by dojít ke skřípnutí prstů.
- Hodnota teploty v nejteplejší oblasti spotřebiče může být vyšší než nastavená hodnota teploty.

### 1.6 Čištění

- Plochy, které přicházejí do styku s potravinami, pravidelně čistěte.
- Pravidelně čistěte odtok odtáté vody.
- K urychlení procesu odmrazování nepoužívejte elektrická topidla, parní čisticí přístroje, rozmrazovací spreje, ani otevřený plamen.
- K odstraňování ledu nepoužívejte ostré předměty.

### 1.7 Poruchy, poškození a opravy

- Je-li přírodní síťový kabel spotřebiče poškozený, vyměňte jej.

# Celkový pohled na přístroj

- Opravy a zásahy do spotřebiče smí provádět pouze zákaznický servis nebo jiný k tomu vyškolený odborný personál.
- V případě poruchy nebo chyby spotřebiče odpojte síťovou zástrčku nebo vypněte pojistku. Při odpojování síťové zástrčky vždy uchopte zástrčku. Netahejte za kabel.

## 1.8 Likvidace

- Spotřebič obsahuje cenné materiály a je označený příslušným symbolem. (viz 1.14 Symboly na spotřebiči)
  - Spotřebič nevyhazujte do domovního odpadu.
  - Spotřebič bezplatně odložte v místních recyklačních a sběrných dvorech do sběrných nádob třídy 1.
  - Při koupi nového spotřebiče vraťte starý spotřebič zdarma v obchodě.
  - Informujte o možnostech vrácení.
- Pokud spotřebič obsahuje žárovky, které můžete sami a bez poškození vyjmout:
  - Před likvidací demontujte žárovky.
  - Žárovky likvidujte prostřednictvím příslušných sběrných systémů.
- Na vašem spotřebiči se mohou nacházet osobní údaje.
  - Před likvidací vymažte osobní údaje.
- Spotřebič obsahuje chladivo (údaje na typovém štítku) a olej. Obsažené chladivo je ekologické, ale hořlavé. Obsažený olej je rovněž hořlavý. Unikající chladivo a olej se mohou při příslušně vysoké koncentraci a v kontaktu se externím tepelným zdrojem vznítit.
  - Chraňte chladicí okruh před poškozením.
  - Spotřebič likvidujte pouze podle pokynů v informacích pro uživatele.

## 1.9 Shoda

Těsnost chladicího okruhu je zkontrolována. Vestavěný přístroj odpovídá příslušným bezpečnostním podmínkám a odpovídajícím směrnici.

Pro trh EU:\* Přístroj odpovídá směrnici 2014/53/EU.\*

Pro trh GB:\* Přístroj odpovídá Radio Equipment Regulations 2017 SI 2017 No. 1206.\*

Úplný text EU prohlášení o shodě lze nalézt na následující internetové adrese: [www.liebherr.com](http://www.liebherr.com)

## 1.10 Látky SVHC v souladu s nařízením REACH

- Na následujícím odkazu můžete zkontrolovat, zda váš spotřebič obsahuje látky SVHC podle nařízení REACH: <https://go.liebherr.com/z3eewm>

## 1.11 Databáze EPREL

- Od 1. března 2021 jsou informace týkající se označení spotřeby elektrické energie a požadavků na ekodesign k nalezení v evropské databázi pro registraci výrobků (EPREL). Databázi pro registraci výrobků najdete na tomto odkazu <https://eprel.ec.europa.eu/>. Zde budete vyzváni k zadání identifikátoru modelu. Identifikátor modelu je uveden na identifikačním štítku.

## 1.12 Licence open source

- Spotřebič obsahuje softwarové komponenty, které využívají licence open source. Informace o použitých open source licencích naleznete zde:

[home.liebherr.com/open-source-licences](http://home.liebherr.com/open-source-licences)




## 1.13 Náhradní díly

- Dostupnost náhradních dílů pro funkční díly a skladovatelé díly vybavení je 15 let.

## 1.14 Symboly na spotřebiči

	Tento symbol se může nacházet na kompresoru. Vztahuje se na olej v kompresoru a upozorňuje na toto nebezpečí: Může způsobit smrt, jestliže dojde ke spolknutí nebo vniknutí do dýchacích cest. Tato poznámka je důležitá pouze pro recyklaci. Při normálním režimu neexistuje nebezpečí. Tento symbol neodstraňujte.
	Výstraha: Nebezpečí požáru v důsledku hořlavých látek. Tento symbol se nachází na kompresoru a může být umístěn také na dalších místech spotřebiče. Tento symbol varuje před hořlavými látkami. Tento symbol neodstraňujte.
	Tento nebo podobný symbol se může nacházet na zadní straně spotřebiče. Upozorňuje na to, že se ve dveřích a/nebo v krytu nacházejí vakuové izolační panely (VIP) nebo perlitové panely. Tato poznámka je důležitá pouze pro recyklaci. Tento symbol neodstraňujte.
	Tento symbol se nachází na typovém štítku. Upozorňuje, že spotřebič obsahuje cenné materiály a nesmí být vyhozen do domovního odpadu. (viz 1.8 Likvidace)

## 1.15 Stupně výstrahy

 <b>NEBEZPEČÍ</b>	Označuje bezprostředně nebezpečnou situaci, která může mít za následek úmrtí nebo vážná tělesná zranění, pokud jí nezamezíte.
 <b>VÝSTRAHA</b>	Označuje nebezpečnou situaci, která může mít za následek úmrtí nebo vážné tělesné zranění, pokud jí nezamezíte.
 <b>UPOZORNĚNÍ</b>	Označuje nebezpečnou situaci, která může mít za následek lehká nebo střední tělesná zranění, pokud jí nezamezíte.
<b>POZOR</b>	Označuje nebezpečnou situaci, která může mít za následek věcné škody, pokud jí nezamezíte.
<b>Poznámka</b>	Označuje užitečné pokyny a tipy.

# 2 Celkový pohled na přístroj

## 2.1 Rozsah dodávky

Zkontrolujte všechny části, zda nejsou po přepravě poškozené. V případě reklamaci se obraťte na obchodníka nebo zákaznický servis. (viz 10.4 Zákaznický servis)

Dodávka sestává z těchto částí:

- Vestavný přístroj

- Vybavení (podle modelu)
- Montážní materiál (podle modelu)
- „Quick Start Guide“
- „Installation Guide“\*
- Servisní příručka

## 2.2 Přehled spotřebičů a vybavení

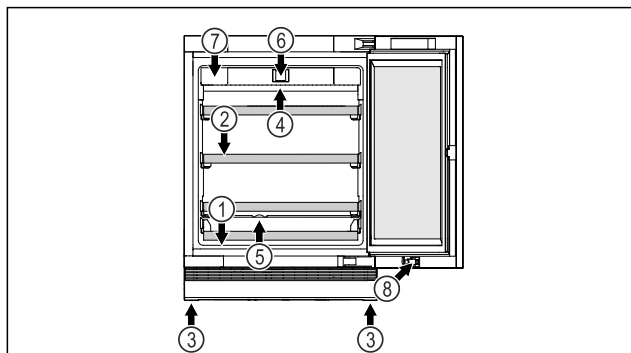


Fig. 1 Ilustrační zobrazení přední strany

### Vybavení

- |                        |                                       |
|------------------------|---------------------------------------|
| (1) Typový štítek      | (5) Odtok odtáté vody                 |
| (2) Uložný rošt        | (6) Ovládací prvky a ukazatel teploty |
| (3) Seřizovací nožka   | (7) Filtr s aktivním uhlím FreshAir   |
| (4) Vnitřní osvětlení* | (8) Zámek*                            |

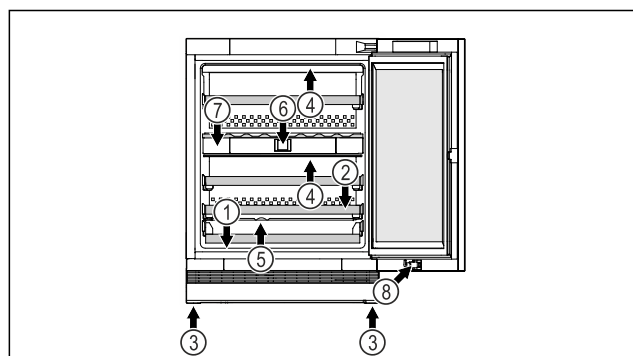


Fig. 2 Ilustrační zobrazení přední strany

### Vybavení

- |                        |                                       |
|------------------------|---------------------------------------|
| (1) Typový štítek      | (5) Odtok odtáté vody                 |
| (2) Uložný rošt        | (6) Ovládací prvky a ukazatel teploty |
| (3) Seřizovací nožka   | (7) Filtr s aktivním uhlím FreshAir   |
| (4) Vnitřní osvětlení* | (8) Zámek*                            |

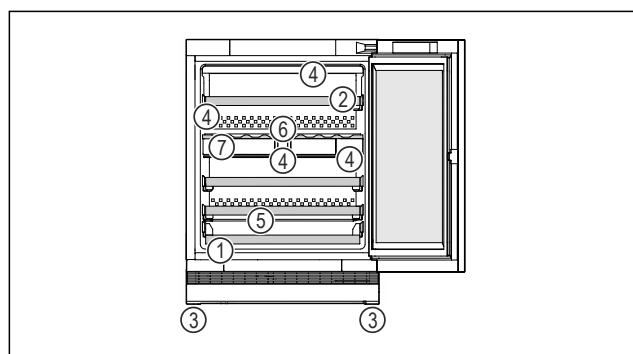


Fig. 3 Ilustrační zobrazení přední strany

### Vybavení

- |                   |                                       |
|-------------------|---------------------------------------|
| (1) Typový štítek | (5) Odtok odtáté vody                 |
| (2) Uložný rošt   | (6) Ovládací prvky a ukazatel teploty |

- |                        |                                     |
|------------------------|-------------------------------------|
| (3) Seřizovací nožka   | (7) Filtr s aktivním uhlím FreshAir |
| (4) Vnitřní osvětlení* |                                     |

## 2.3 SmartDevice

SmartDevice je síťové řešení pro vaši vinotéku.

Pokud je váš spotřebič schopný nebo připravený na provoz se SmartDevice, můžete jej rychle a snadno zapojit do sítě WLAN. Pomocí aplikace SmartDevice můžete své zařízení ovládat z mobilního přístroje. V aplikaci SmartDevice máte navíc k dispozici další funkce a možnosti nastavení.

Spotřebič s možností SmartDevice:\*

Váš spotřebič podporuje funkci SmartDevice. Abyste mohli připojit svůj spotřebič k WLAN, musíte si stáhnout aplikaci SmartDevice.\*

Spotřebič s připraveným SmartDevice:\*

Váš spotřebič je připravený pro použití s SmartDeviceBox. Nejdříve je nutné zakoupit a nainstalovat SmartDeviceBox. Abyste mohli připojit svůj spotřebič k WLAN, musíte si stáhnout aplikaci SmartDevice.\*

Další informace k SmartDevice:

[smartdevice.liebherr.com](http://smartdevice.liebherr.com)

Zakoupení SmartDeviceBox v obchodě Liebherr-Hausgeräte:\*

[home.liebherr.com/shop/de/deu/smartdevicebox.html](http://home.liebherr.com/shop/de/deu/smartdevicebox.html)\*

Stažení SmartDevice aplikace:



Po instalaci a konfiguraci aplikace SmartDevice můžete spotřebič připojit k WLAN pomocí aplikace SmartDevice a funkce spotřebiče WLAN (viz 7.2.3 WLAN).

### Poznámka

Funkce SmartDevice není k dispozici v následujících zemích: Rusko, Bělorusko, Kazachstán.

SmartDeviceBox nelze použít.\*

## 3 Princip funkce displeje Touch & Swipe

Spotřebič ovládáte displejem Touch & Swipe. Pomocí displeje Touch & Swipe (dále jen „displej“) vybíráte funkce spotřebiče klepnutím na ně nebo posunutím. Pokud po dobu 10 sekund neprovedete na displeji žádnou akci, přejde displej buď zpět do nadřazeného menu, nebo přímo na zobrazení stavu.

### 3.1 Navigace a vysvětlení symbolů

Na obrázcích jsou použity různé symboly pro navigaci pomocí displeje. Následující tabulka tyto symboly popisuje.

# Uvedení do provozu

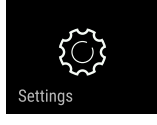
Symbol	Popis
	<b>Dotkněte se krátce displeje:</b> Aktivuje/deaktivuje funkci. Potvrzení výběru. Otevřete podmenu.
	<b>Dotkněte se displeje s určeným časem (např. 3 sekundy):</b> Aktivace/deaktivace funkce nebo hodnoty.
	<b>Posouvání doprava nebo doleva:</b> Navigujte v menu.
	<b>Krátce se dotkněte symbolu Zpět:</b> Skok o jednu úroveň menu zpět.
	<b>Dotkněte se dlouze symbolu Zpět po dobu 3 sekund:</b> Skok zpět na zobrazení stavu.
	<b>Krátce se dotkněte symbolu Zpět v levém horním rohu:</b> Skok o jednu úroveň menu zpět.
	<b>Šipka s hodinami:</b> Trvá déle než 10 sekund, než se na displeji zobrazí následující zobrazení.
	<b>Šipka s časovým údajem:</b> Trvá uvedený čas, než se na displeji zobrazí následující zobrazení.
	<b>Symbol „Otevřít menu nastavení“:</b> Přejděte do menu nastavení a otevřete menu nastavení. V případě potřeby: Přejděte v menu nastavení na požadovanou funkci. (viz 3.2.1 Otevření menu nastavení)
Žádná akce po dobu 10 sekund	Pokud po dobu 10 sekund neprovedete na displeji žádnou akci, přejde displej buď zpět do nadřazeného menu, nebo přímo na zobrazení stavu.
Zavřete a znovu otevřete dveře.	Zavřete-li dveře a ihned je opět otevřete, přejde zobrazení přímo zpět na zobrazení stavu.

*Poznámka: Obrázky displeje jsou uvedeny s anglickými výrazy.*

## 3.2 Menu

Funkce spotřebiče jsou rozděleny do různých menu:

Menu	Popis
Hlavní menu	Po zapnutí spotřebiče se automaticky zobrazí hlavní menu. Odtud přejdete k nejdůležitějším funkcím spotřebiče, menu nastavení a rozšířenému menu.

Menu	Popis
 Menu pro nastavení	Menu nastavení obsahuje další funkce pro nastavení spotřebiče.

### 3.2.1 Otevření menu nastavení

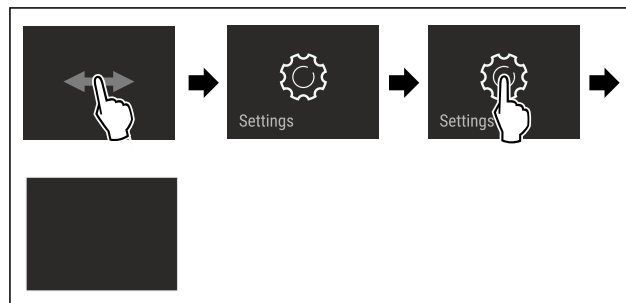


Fig. 4 Ilustrační zobrazení

- ▶ Provedte kroky manipulace podle obrázku.
- ▶ Menu nastavení je otevřené.
- ▶ V případě potřeby: Přejděte na požadovanou funkci.

## 3.3 Klidový režim

Pokud se displej nedotknete po dobu 1 minuty, přepne se do klidového režimu. V klidovém režimu je jas zobrazení ztlumený.

### 3.3.1 Ukončení klidového režimu

- ▶ Prstem se krátce dotkněte displeje.
- ▶ Klidový režim je ukončený.

# 4 Uvedení do provozu

## 4.1 Zapnutí spotřebiče (první uvedení do provozu)

Zajistěte, aby byly splněny následující předpoklady:

- Spotřebič je nainstalovaný a připojený.
- Všechny lepicí pásy, lepicí a ochranné fólie a rovněž přepravní pojistky jsou odstraněny.



Fig. 5 Ilustrační zobrazení

- ▶ Symbol Standby bliká: Počkejte, dokud nebude ukončen průběh spouštění.
- ▶ Displej zobrazuje symbol Standby.

Když je spotřebič vyexpedován s továrním nastavením, musí být při prvním uvedení do provozu nastaven jazyk displeje.

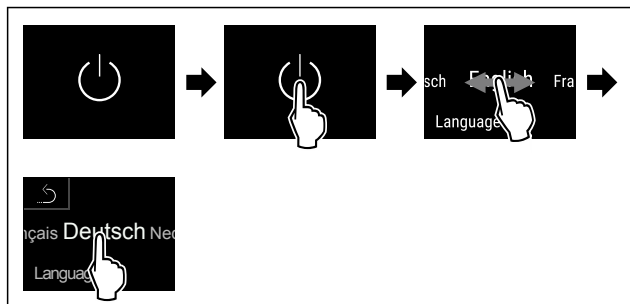


Fig. 6

- ▶ Provedte kroky manipulace podle obrázku.
- ▶ Jazyk je nastaven.

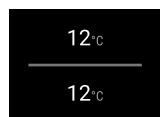


Fig. 8 Zobrazení stavu

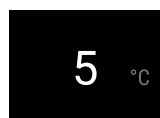


Fig. 8 Zobrazení stavu

- ▶ Spotřebič je připraven k provozu, jakmile se na displeji objeví teplota.
- ▶ Ukazatel teploty bliká, dokud není dosaženo nastavené teploty.

## 5 Uskladnění

### 5.1 Pokyny ke skladování



#### VÝSTRAHA

Nebezpečí požáru způsobené elektrickými spotřebiči!  
Pokud používáte elektrické spotřebiče v části spotřebiče určené pro potraviny, může dojít k požáru.

- ▶ Nepoužívejte v potravinovém prostoru spotřebiče žádné elektrické spotřebiče, pokud nejsou doporučené výrobcem.

#### Poznámka

Spotřeba energie stoupá a chladicí výkon se zmenšuje, pokud nestačí ventilace.

- ▶ Nechte vždy volnou vzduchovou štěrbinu.

Dodržujte následující zadání pro skladování:

- Nechte volnou vzduchovou štěrbinu na ventilátoru.

### 5.2 Náčrt skladování

#### 5.2.1 UWpri 3761

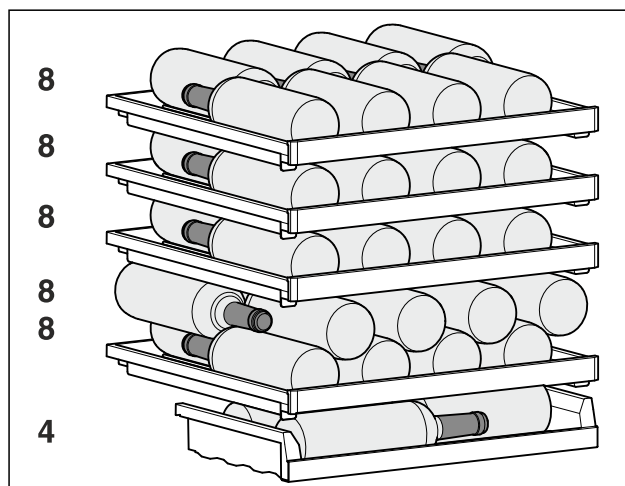


Fig. 9 Celkem 44 lahví (0,75 l lahve typu Bordeaux podle normy NF H 35-124)

#### 5.2.2 UWpri 3661

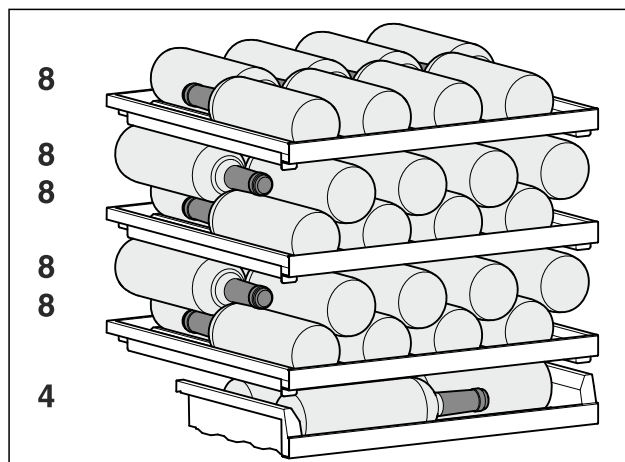


Fig. 10 Celkem 44 lahví (0,75 l lahve typu Bordeaux podle normy NF H 35-124)

#### 5.2.3 UWpri 3662 / UWpri 3672 / UWgbi 3682

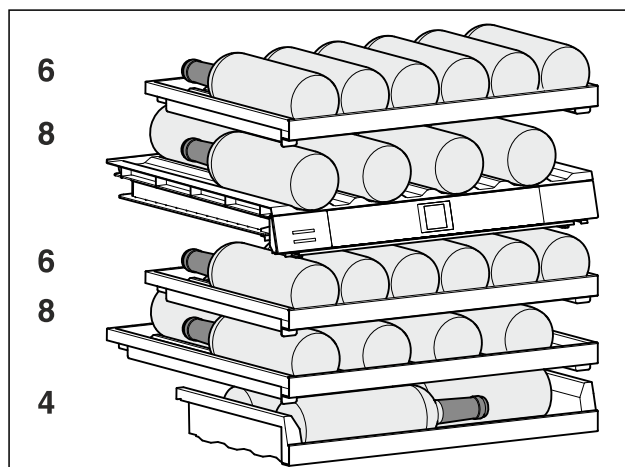


Fig. 11 Celkem 32 lahví (0,75 l lahve typu Bordeaux podle normy NF H 35-124)

# Úspora energie

## 5.2.4 UWpri 3762 / UWpri 3782 / UWgbi 3782

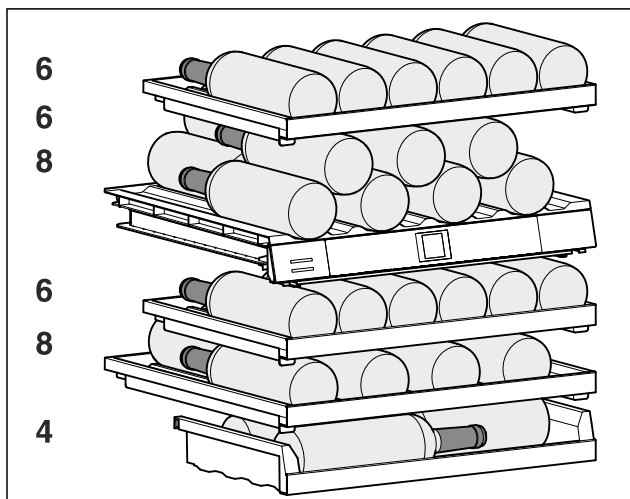


Fig. 12 Celkem 38 lahví (0,75 l lahve typu Bordeaux podle normy NF H 35-124)

## 5.2.5 Používání podpěry lahví\*

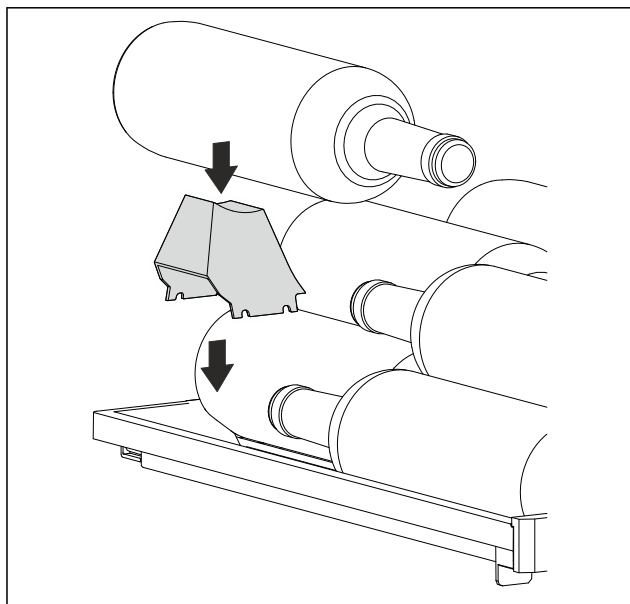


Fig. 13

## 6 Úspora energie

- Je třeba stále dbát na správný přívod vzduchu a odvětrávání. Nezakrývejte ventilační otvory, příp. mřížky.
- Větrací štěrbinu nikdy nezakrývejte.
- Spotřebič neinstalujte na přímé sluneční světlo nebo vedle topení apod.
- Pokud spotřebič instalujete přímo vedle trouby, může se spotřeba energie mírně zvýšit. To závisí na délce a intenzitě používání trouby.
- Spotřeba energie závisí na podmínkách instalace, např. na okolní teplotě. Při vyšší okolní teplotě se může spotřeba energie zvýšit.
- Přístroj otvírejte na co nejkratší dobu.
- Čím nižší teplota je nastavena, tím vyšší je spotřeba energie.

## 7 Obsluha

### 7.1 Ovládací a indikační prvky

Displej umožňuje rychlé přehled o aktuálním stavu spotřebiče, nastavení teploty, stavu funkcí a nastavení a rovněž o alarmových a chybových hlášeních.

Ovládání se provádí přímo na displeji Touch & Swipe posouváním a klepnutím.

Funkce mohou být aktivovány nebo deaktivovány a nastavené hodnoty mohou být měněny.

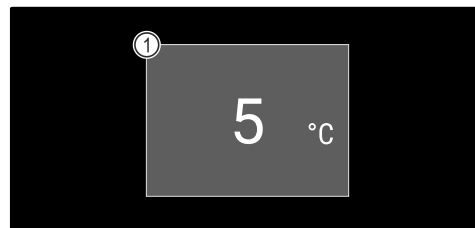


Fig. 14 Displej Touch & Swipe\*

(1) Zobrazení stavu

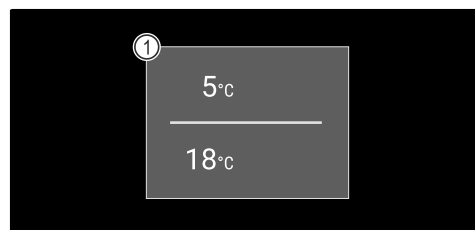


Fig. 15 Displej Touch & Swipe\*

(1) Zobrazení stavu

#### 7.1.1 Zobrazení stavu

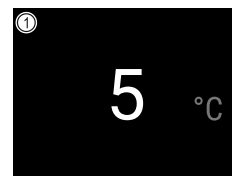


Fig. 16 Zobrazení stavu\*

(1) Teplota

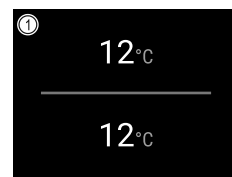


Fig. 17 Zobrazení stavu\*

(1) Teplota

Zobrazení stavu je výchozím zobrazením.

Ze stavové obrazovky probíhá navigace k funkcím a nastavením.

#### 7.1.2 Symboly indikace

Symboly indikace informují o aktuálním stavu spotřebiče.

Symbol	Stav spotřebiče
	<b>Symbol Standby</b> Spotřebič je vypnutý.

Symbol	Stav spotřebiče
	<b>Symbol Standby (bliká)</b> Spotřebič najíždí.
	<b>Teplota (bliká)</b> Ještě nebylo dosaženo cílové teploty. Spotřebič chladí na nastavenou teplotu.
	<b>D na displeji</b> Spotřebič je v demo režimu.
	<b>Symbol Chyba (červený)</b> Spotřebič je chybovém stavu.
	<b>Pozadí (modré)</b> Aktivní nastavení nebo aktivní funkce
	<b>Pruh (navyšování)</b> Stiskněte na 3 sekundy pro aktivaci nastavení.
	<b>Pruh (snižování)</b> Stiskněte na 3 sekundy pro deaktivaci nastavení.

Symboly zobrazení stavu

## 7.1.3 Akustické signály

Signál se rozezná v následujících případech:

- Pokud je potvrzena funkce nebo hodnota.
- Pokud nějaká funkce nebo hodnota nemůže být ani aktivována ani deaktivována.
- Pokud nastane chyba.
- Při hlášení alarmu.

Zvuky alarmu lze v zákaznickém menu zapnout a vypnout.

## 7.2 Funkce spotřebiče

### 7.2.1 Poznámky k funkcím spotřebiče

Funkce spotřebiče jsou z výroby nastavené tak, aby byl spotřebič plně funkční.

Před změnou, aktivací nebo deaktivací funkcí spotřebiče se ujistěte, že jsou splněny následující požadavky:

- Přečetli jste si popisy fungování displeje a porozuměli tomu. (viz 3 Princip funkce displeje Touch & Swipe)
- Seznámili jste se s ovládacími a zobrazovacími prvky spotřebiče. (viz 7.1 Ovládací a indikační prvky)

### 7.2.2 Zapnutí a vypnutí spotřebiče



Toto nastavení umožňuje celý spotřebič zapnout a vypnout.

#### Zapnutí spotřebiče



Fig. 18

► Proveďte akční kroky podle obrázku.



Fig. 20 Zobrazení stavu

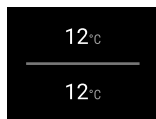


Fig. 20 Zobrazení stavu

► Teplota se zobrazí na displeji.

#### Vypnutí spotřebiče



Fig. 21

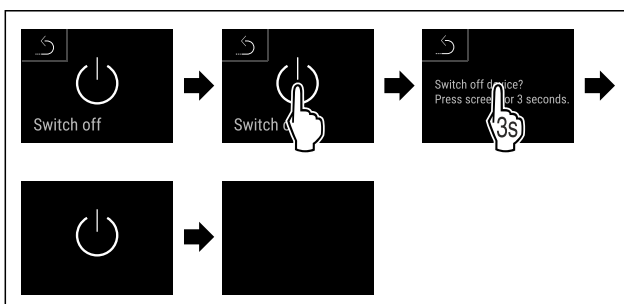


Fig. 22

► Proveďte akční kroky podle obrázku.

- Displej zobrazuje symbol Standby.
- Displej se vypne asi po 10 minutách.

### 7.2.3 WLAN



Pomocí této funkce připojíte své zařízení k síti WLAN. Pak ho můžete ovládat pomocí aplikace SmartDevice na mobilním zařízení. Tuto funkci můžete také použít k odpojení nebo resetování připojení WLAN.

Abyste mohli připojit svůj spotřebič k WLAN, potřebujete SmartDeviceBox.\*

Další informace k SmartDevice: (viz 2.3 SmartDevice)

#### Poznámka

Funkce SmartDevice není k dispozici v následujících zemích: Rusko, Bělorusko, Kazachstán.

SmartDeviceBox nelze použít.\*

#### První vytvoření připojení WLAN

Zajistěte, aby byly splněny následující předpoklady:

- SmartDeviceBox je zakoupený a používá se. (viz 2.3 SmartDevice) \*
- Aplikace SmartDevice je nainstalovaná (viz [apps.home.liebherr.com](https://apps.home.liebherr.com)).
- Je dokončena registrace v aplikaci SmartDevice.



Fig. 23

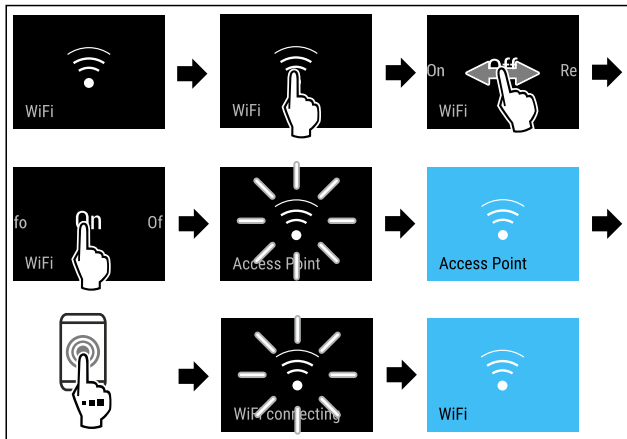


Fig. 24

- ▶ Proveďte kroky manipulace podle obrázku.
- ▷ Připojení je vytvořeno.

### Odpojení od WLAN



Fig. 25

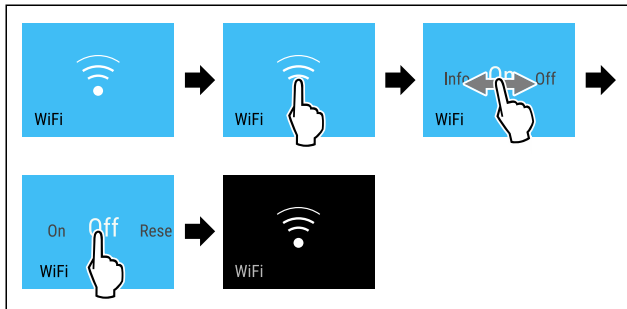


Fig. 26

- ▶ Proveďte kroky manipulace podle obrázku.
- ▷ Připojení je odpojeno.

### Reset připojení k WLAN



Fig. 27

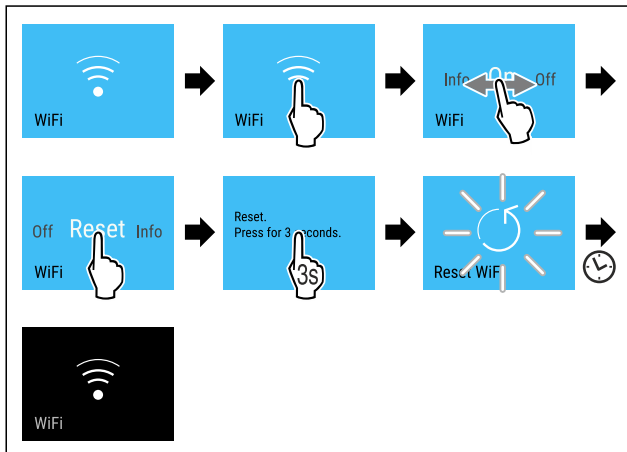


Fig. 28

- ▶ Proveďte kroky manipulace podle obrázku.
- ▷ Připojení WLAN a další nastavení WLAN se obnoví na tovární nastavení.

### Zobrazení informací o připojení WLAN



Fig. 29

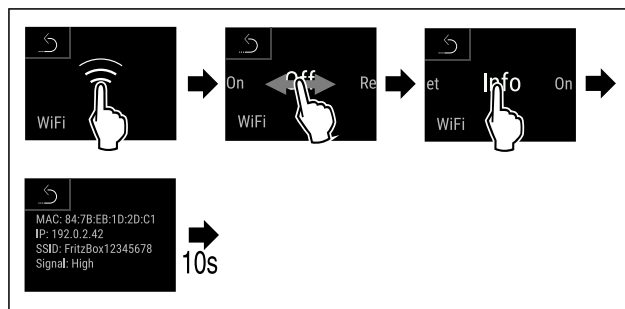


Fig. 30



Fig. 31 Zobrazení stavu

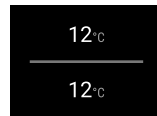
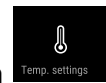


Fig. 31 Zobrazení stavu

- ▶ Proveďte kroky manipulace podle obrázku.

### 7.2.4 Teplota



Teplota závisí na těchto faktorech:

- četnost otvírání dveří
- doba otvírání dveří
- okolní teplota v místě instalace
- druh, teplota a množství chlazených produktů

#### Poznámka

V některých oblastech vnitřního prostoru se může teplota vzduchu od ukazatele teploty lišit.

Se správnou teplotou zůstávají chlazené produkty déle čerstvé. Lze tak zabránit zbytečnému vyhazování.

#### Nastavení teploty

Následující akční kroky popisují, jak např. zvýšíte teplotu z 5 °C na 10 °C.

- ▶ Klepněte na teplotu.\*
- ▶ Klepněte na teplotu požadované zóny.\*

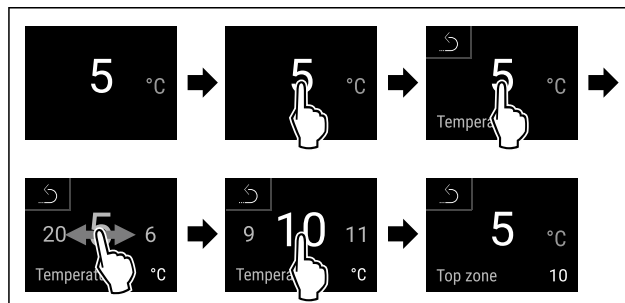


Fig. 32 \*

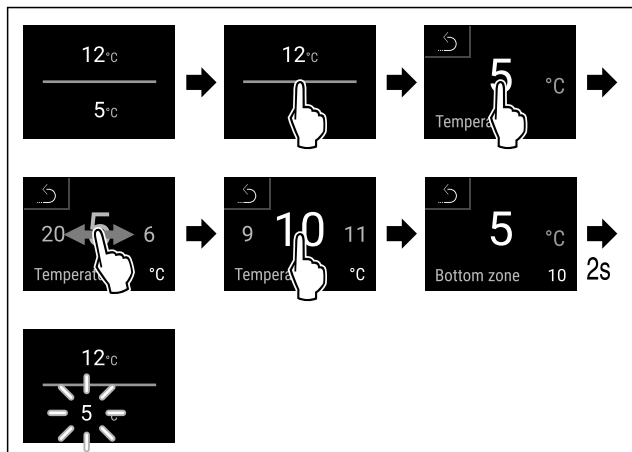


Fig. 33 \*

- ▶ Proveďte akční kroky podle obrázku.
- ▷ Teplota je nastavena.

## 7.2.5 Jednotka teploty



Tato funkce umožňuje nastavení jednotky teploty. Jako jednotku teploty můžete nastavit stupně Celsia nebo stupně Fahrenheita.

### Nastavení jednotky teploty



Fig. 34

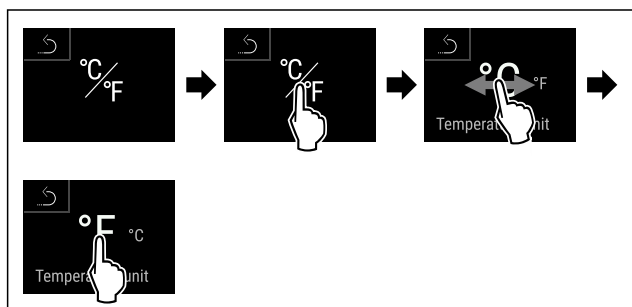


Fig. 36 Ilustrační zobrazení: Přejděte ze stupňů Celsia na stupně Fahrenheita.

- ▶ Proveďte akční kroky podle obrázku.
- ▷ Jednotka teploty je nastavena.

## 7.2.6 SabbathMode



Pomocí této funkce aktivujete nebo deaktivujete SabbathMode. Pokud tuto funkci aktivujete, některé elektronické funkce se vypnou. To umožňuje vašemu spotřebiči splnit náboženské požadavky židovských svátků jako např. šabat a je v souladu s certifikací STAR-K Kosher.

Stav spotřebiče s aktivním SabbathMode
Ukazatel stavu trvale ukazuje SabbathMode.
Všechny funkce na displeji kromě <b>funkce Deaktivace SabbathMode</b> jsou zablokovány.
Aktivní funkce zůstanou aktivní.
Displej zůstane světlý, když zavřete dvířka.
Vnitřní osvětlení je deaktivované.

Stav spotřebiče s aktivním SabbathMode
Připomínky se neprovedou. Nastavený časový interval se dodrží.
Připomínky a výstrahy se nezobrazují.
Dveřní alarm není k dispozici.
Teplotní alarm není k dispozici.
Po výpadku proudu se spotřebič vrátí do SabbathMode.

Stav spotřebiče

### Poznámka

Tento spotřebič má certifikát institutu „Institute for Science and Halacha“. ([www.machonhalacha.co.il](http://www.machonhalacha.co.il))

Seznam spotřebičů, certifikovaných podle STAR-K najdete na adrese [www.star-k.org/appliances](http://www.star-k.org/appliances).

### Aktivace SabbathMode



Fig. 37

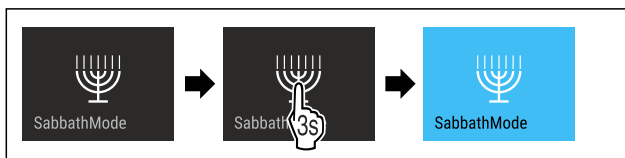


Fig. 38

- ▶ Proveďte akční kroky podle obrázku.
- ▷ SabbathMode je aktivován.
- ▷ Ukazatel stavu trvale ukazuje SabbathMode.

### Deaktivace SabbathMode

SabbathMode se po 80 hodinách automaticky deaktivuje. SabbathMode však můžete kdykoliv deaktivovat ručně:

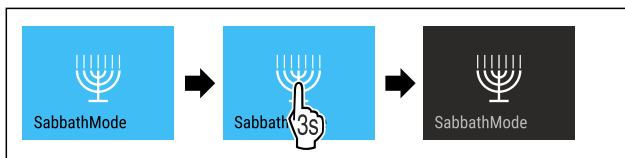
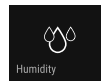


Fig. 39

- ▶ Proveďte akční kroky podle obrázku.
- ▷ SabbathMode je deaktivován.

## 7.2.7 HumiditySelect



Pomocí této funkce nastavíte vlhkost vzduchu uvnitř zařízení. Pokud nastavíte správnou vlhkost, bude to mít pozitivní vliv na strukturu zátek při dlouhodobém skladování a zabrání to jejich vysychání.

### Poznámka

Četnost a doba otevírání dveří ovlivňují vlhkost v zařízení.

Můžete zvolit mezi dvěma nastaveními vlhkosti vzduchu:

Funkce HumiditySelect	Nastavení teploty na přístroji	Použití / spotřeba energie
Standardní (přednastaveno)	10-12 °C	průměrná vlhkost vzduchu v oblasti mezi 50-80 % nízká spotřeba energie přístroje
Vysoká	10-12 °C	průměrná vlhkost vzduchu v oblasti mezi < 50 % Spotřeba energie přístroje se zvyšuje

## Zvýšení vlhkosti vzduchu v přístroji



Fig. 40

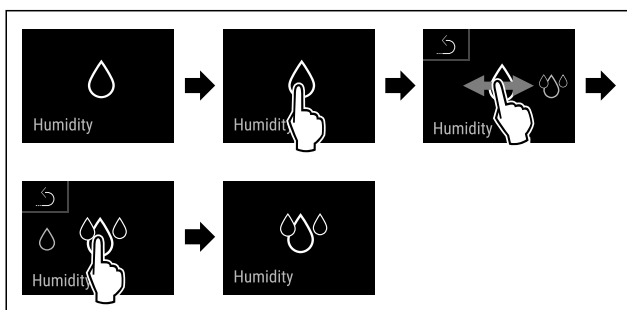


Fig. 41

- ▶ Provedte akční kroky podle obrázku.
- ▷ Vlhkost vzduchu v přístroji se zvyšuje.

## Nastavení vlhkosti vzduchu v přístroji na Standard

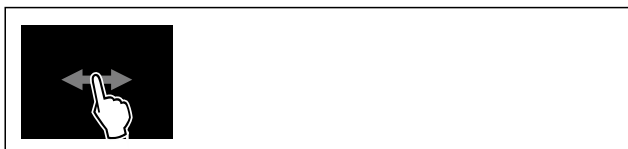


Fig. 42

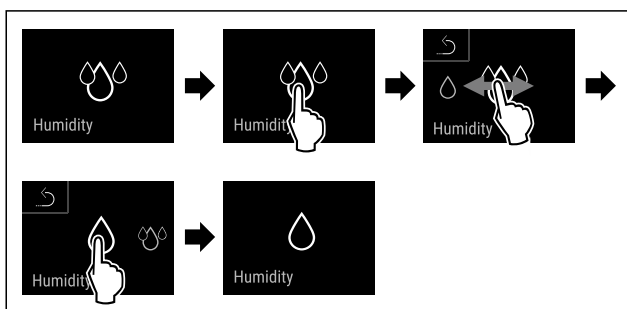


Fig. 43

- ▶ Provedte akční kroky podle obrázku.
- ▷ Vlhkost vzduchu v přístroji klesá.

## 7.2.8 Prezentační světlo



Tato funkce umožňuje zapnutí osvětlení vnitřního prostoru.

Můžete si nastavit následující úrovně jasu:

- Vyp
- 20%

- 40%
- 60%
- 80%
- 100% (přednastaveno)

## Nastavení osvětlení



Fig. 44

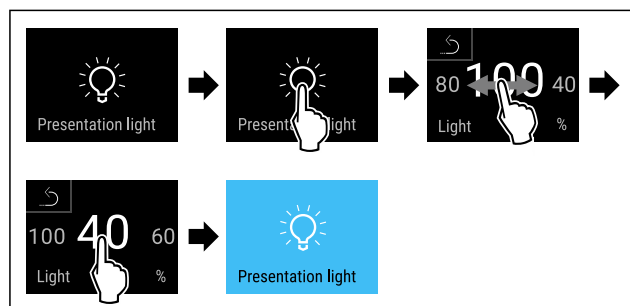


Fig. 45 Ilustrační zobrazení: Přejděte z 100 % na 40 %

- ▶ Provedte akční kroky podle obrázku.
- ▷ Jas je nastaven.

## 7.2.9 Jas displeje



Tato funkce umožňuje krokové nastavení jasu displeje.

Můžete nastavit následující úrovně jasu:

- 20%
- 40%
- 60%
- 80%
- 100% (přednastaveno)

## Nastavení jasu



Fig. 46

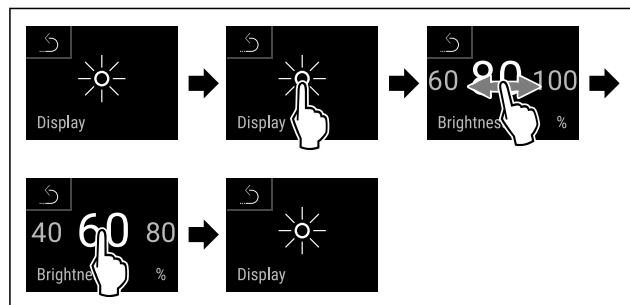


Fig. 47 Ilustrační zobrazení: Přejděte z 80 % na 60 %.

- ▶ Provedte akční kroky podle obrázku.
- ▷ Jas je nastaven.

## 7.2.10 Dveřní alarm



Pomocí této funkce aktivujete nebo deaktivujete dveřní alarm. Dveřní alarm zazní, když jsou dveře příliš dlouho otevřené. Dveřní alarm je při dodávce aktivovaný. Můžete nastavit, jak dlouho mohou být dveře otevřené, než se spustí dveřní alarm.

Můžete nastavit následující hodnoty:

- 1 minuta
- 2 minuty
- 3 minuty
- Vyp

### Nastavení dveřního alarmu



Fig. 48

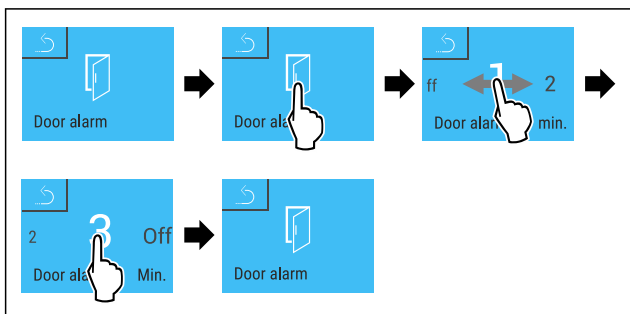


Fig. 49 Ilustrační zobrazení: Přepnutí dveřního alarmu z 1 minuty na 3 minuty.

- ▶ Provedte akční kroky podle obrázku.
- ▷ Dveřní alarm je nastavený.

### Deaktivace dveřního alarmu

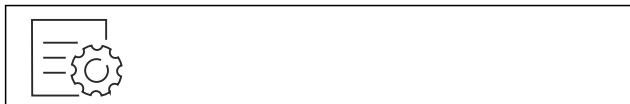


Fig. 51

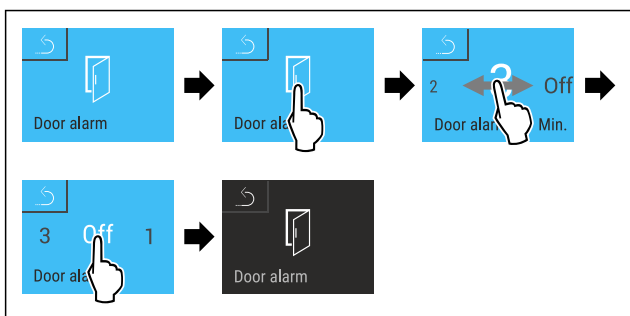


Fig. 52

- ▶ Provedte akční kroky podle obrázku.
- ▷ Dveřní alarm je deaktivovaný.

## 7.2.11 Světelný alarm



Toto nastavení umožňuje vizuální alarmová hlášení na displeji zvýraznit navíc blikajícím osvětlením spotřebiče.

### Aktivace světelného alarmu



Fig. 53

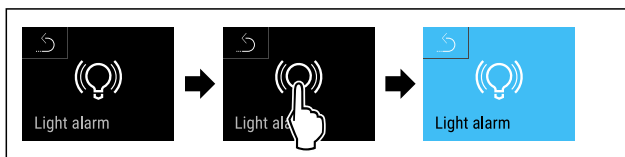


Fig. 54

- ▶ Provedte kroky manipulace podle obrázku.
- ▷ Světelný alarm je aktivní.

### Deaktivace světelného alarmu

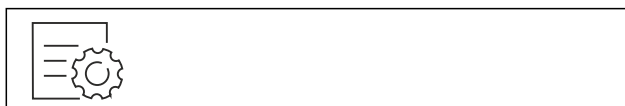


Fig. 55

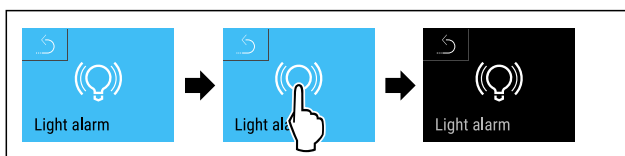


Fig. 56

- ▶ Provedte kroky manipulace podle obrázku.
- ▷ Světelný alarm je deaktivovaný.

## 7.2.12 Zvuk alarmu



Tato funkce umožňuje zapínat a vypínat veškeré zvuky alarmu jakým je například dveřní alarm.

### Aktivace zvuku alarmu

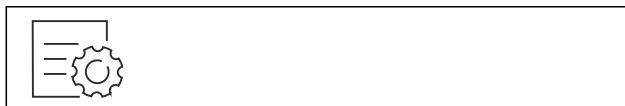


Fig. 57

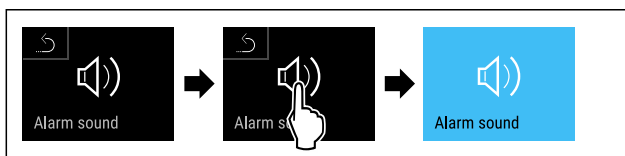


Fig. 58

- ▶ Provedte akční kroky podle obrázku.
- ▷ Zvuk alarmu je aktivovaný.

### Deaktivace zvuku alarmu



Fig. 59

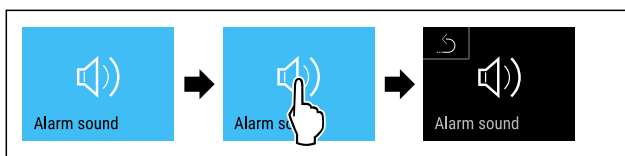


Fig. 60

# Obsluha

- ▶ Proved'te akční kroky podle obrázku.
- ▷ Zvuk alarmu je deaktivovaný.



## 7.2.13 Zvuk tlačítek

Tato funkce umožňuje zapínat a vypínat veškeré zvuky tlačítek, potvrzovací zvuky a spouštěcí zvuk.

### Aktivace zvuku tlačítek



Fig. 61

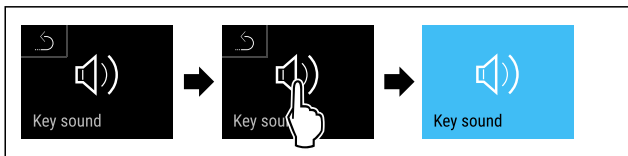


Fig. 62

- ▶ Proved'te kroky manipulace podle obrázku.
- ▷ Zvuk tlačítek je aktivovaný.

### Deaktivace zvuku tlačítek



Fig. 63

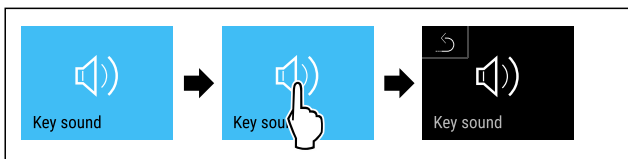


Fig. 64

- ▶ Proved'te kroky manipulace podle obrázku.
- ▷ Zvuk tlačítek je deaktivovaný.



## 7.2.14 Zámek displeje

Toto nastavení zabraňuje nechtěné obsluze spotřebiče.

Použití:

- Zabránění neúmyslné změně nastavení a funkcí.
- Zabránění neúmyslnému vypnutí spotřebiče.
- Zabránění neúmyslnému nastavení teploty.

### Aktivace zámku displeje

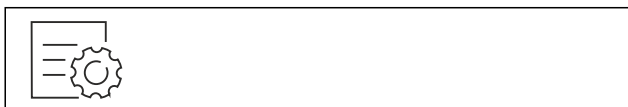


Fig. 65

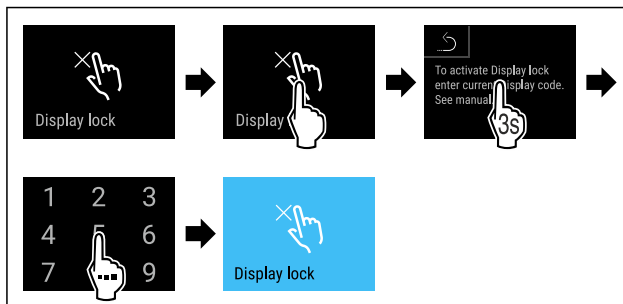


Fig. 66

- ▶ Proved'te akční kroky podle obrázku.
- ▷ Zámek displeje je aktivovaný.
- ▷ Zobrazí se zobrazení stavu.

### Krátkodobé odblokování zámku displeje

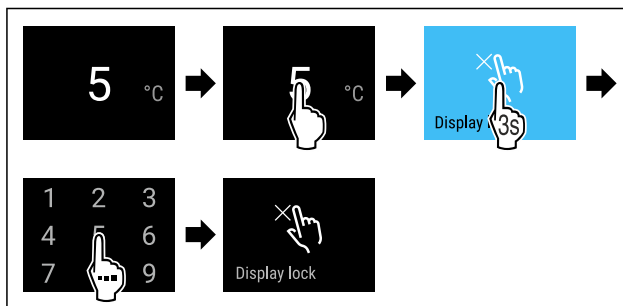


Fig. 67 \*

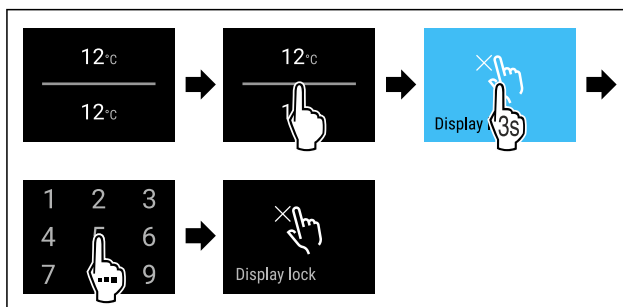


Fig. 68 \*

- ▶ Proved'te akční kroky podle obrázku.
- ▷ Zámek displeje je deaktivovaný.
- ▷ Zobrazí se zobrazení stavu.

### Deaktivace zámku displeje

- ▶ Proved'te akční kroky (viz Krátkodobé odblokování zámku displeje).



Fig. 69

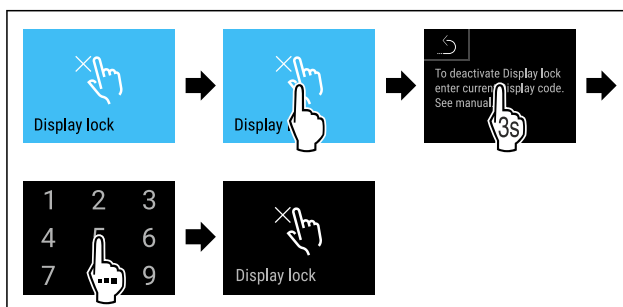


Fig. 70

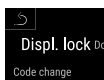
- ▶ Proved'te akční kroky podle obrázku.
- ▷ Zámek displeje je deaktivovaný.

► Zobrazí se zobrazení stavu.

## 7.2.15 Přístupové kódy

Pro některé funkce existují přístupové kódy. Následující funkce můžete používat až po zadání příslušného přístupového kódu:

- Zámek displeje



### Kód zámku displeje

Pomocí této funkce můžete změnit nebo resetovat kód zámku displeje.

### Změna kódu zámku displeje

Kód změňte ve třech krocích:

- Zadejte starý kód.
- Zadejte nový kód.
- Potvrďte nový kód.

### Poznámka

V následujícím příkladu změníte tovární nastavení kódu **1 1 1 1** na nový kód **2 3 4 5**.

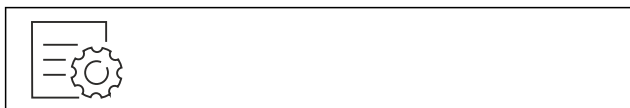


Fig. 71

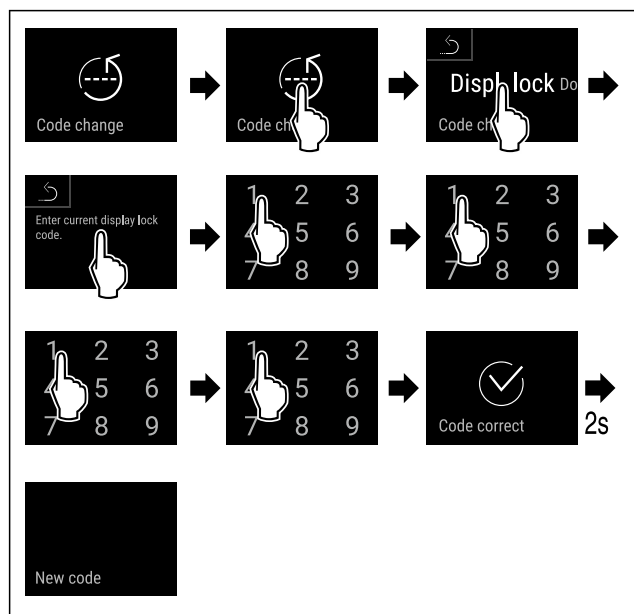


Fig. 72

- Proved'te kroky manipulace podle obrázku.
- Zadání starého kódu je úspěšné.

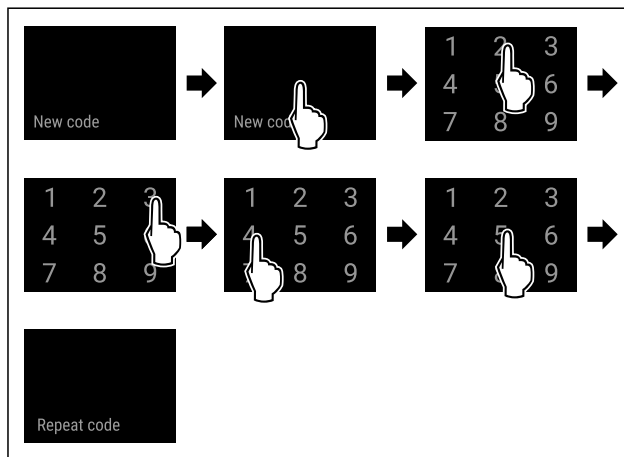


Fig. 73

- Proved'te kroky manipulace podle obrázku.
- Zadání nového kódu je úspěšné.

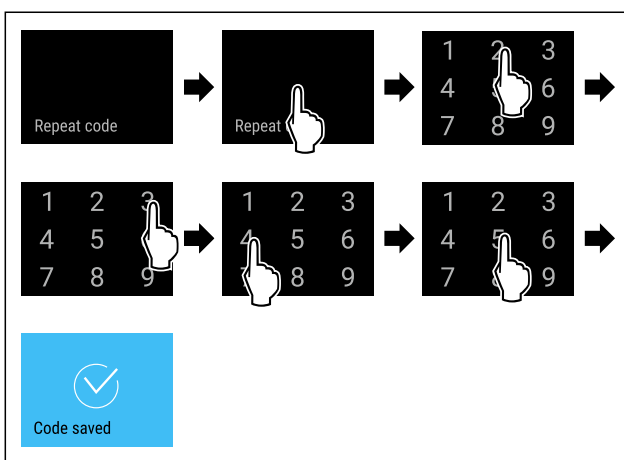


Fig. 74

- Proved'te kroky manipulace podle obrázku.
- Potvrzení nového kódu je úspěšné.
- Kód je změněn.

### Resetování kódu zámku displeje

Pokud si nepamätujete kód, můžete jej resetovat.

- Resetujte spotřebič na tovární nastavení. (viz 7.2.20 Resetování na tovární nastavení )
- Spotřebič se resetuje na původní nastavení.
- Továrně nastavený kód je: **1 1 1 1**

## 7.2.16 Jazyk



Tímto lze nastavit jazyk zobrazení.

### Nastavení jazyka



Fig. 75

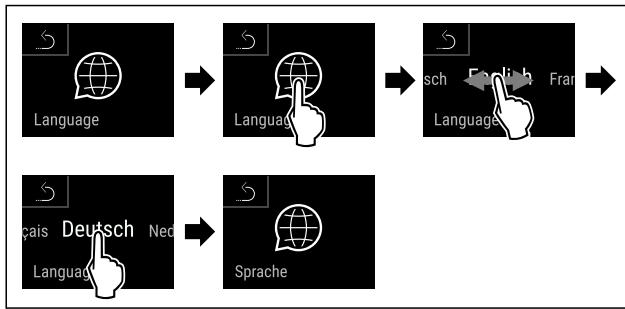


Fig. 76

- ▶ Provedte akční kroky podle obrázku.
- ▷ Zvolený jazyk je nastaven.

## 7.2.17 Informace o spotřebiči a softwaru

Tato funkce slouží k zobrazení názvu modelu, indexu, sériového čísla a servisního čísla spotřebiče. Informace o spotřebiči budete potřebovat, až budete kontaktovat zákaznický servis. (viz 10.4 Zákaznický servis)

### Zobrazení informací o spotřebiči



Fig. 77



Fig. 78

- ▶ Provedte akční kroky podle obrázku.
- ▷ Displej zobrazuje informace o spotřebiči.

### Zobrazení informací o softwaru



Fig. 79

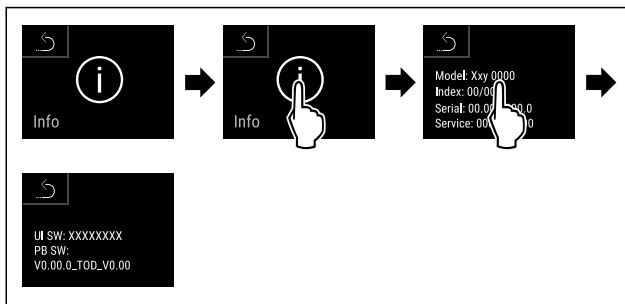


Fig. 80

- ▶ Provedte akční kroky podle obrázku.
- ▷ Displej zobrazuje informace o softwaru.

## 7.2.18 Připomínka

Pomocí této funkce aktivujete nebo deaktivujete připomínku pro výměnu filtru s aktivním uhlím FreshAir.

## Deaktivace připomínky



Fig. 81

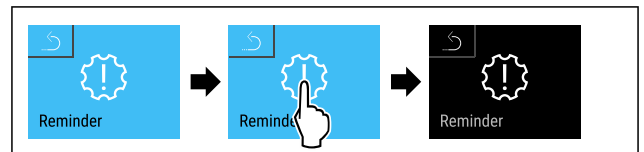


Fig. 82

- ▶ Provedte kroky manipulace podle obrázku.
- ▷ Připomínka je deaktivovaná.

## Aktivace připomínky



Fig. 83

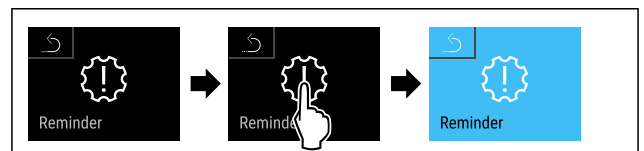


Fig. 84

- ▶ Provedte kroky manipulace podle obrázku.
- ▷ Připomínka je aktivovaná.

## 7.2.19 Demo režim

Demo režim je speciální funkce pro prodejce, kteří chtějí předvést funkce spotřebiče. Pokud aktivujete demo režim, všechny funkce chladicí techniky se deaktivují.

Pokud spotřebič zapnete a na stavovém zobrazení se zobrazí „D“, je již aktivován demo režim.

Pokud aktivujete demo režim a poté jej opět deaktivujete, spotřebič se vrátí do továrního nastavení. (viz 7.2.20 Resetování na tovární nastavení )

### Aktivace demo režimu

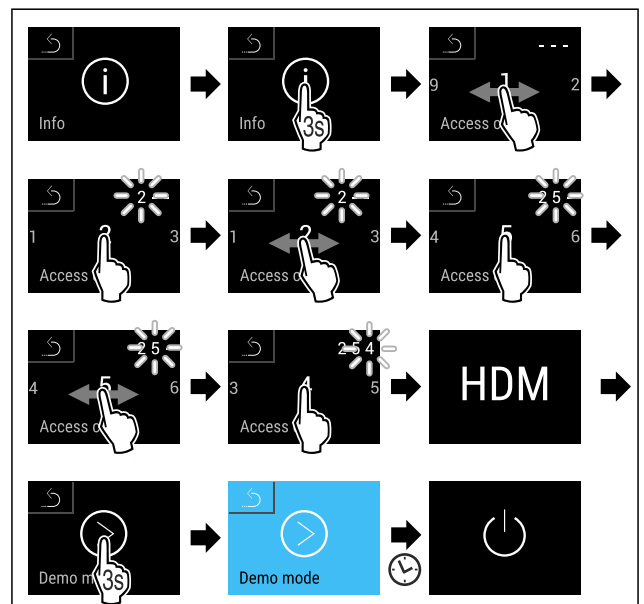


Fig. 85

- ▶ Proved'te kroky manipulace podle obrázku.
- ▶ Demo režim je aktivovaný.
- ▶ Spotřebič je vypnutý.
- ▶ Zapněte spotřebič. (viz 4.1 Zapnutí spotřebiče (první uvedení do provozu))
- ▶ V zobrazení stavu se zobrazí „D“.

## Deaktivace demo režimu

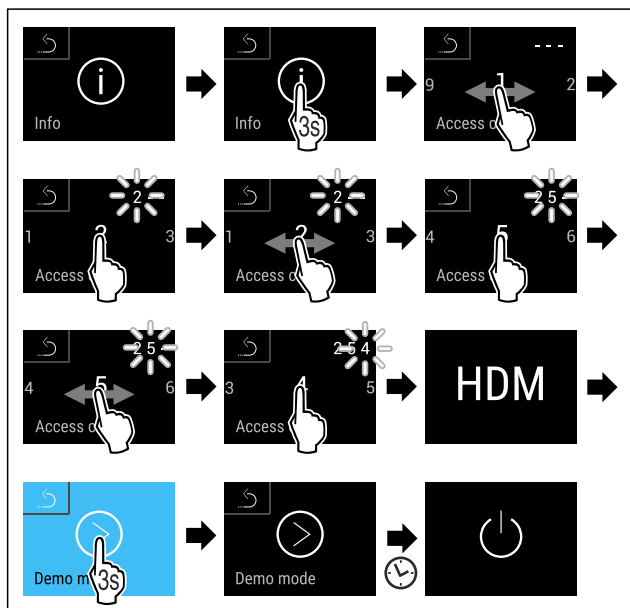


Fig. 86

- ▶ Proved'te kroky manipulace podle obrázku.
- ▶ Demo režim je deaktivovaný.
- ▶ Spotřebič je vypnutý.
- ▶ Zapněte spotřebič. (viz 4.1 Zapnutí spotřebiče (první uvedení do provozu))
- ▶ Příklad je resetovaný na tovární nastavení.

## Provedení resetu



Fig. 87

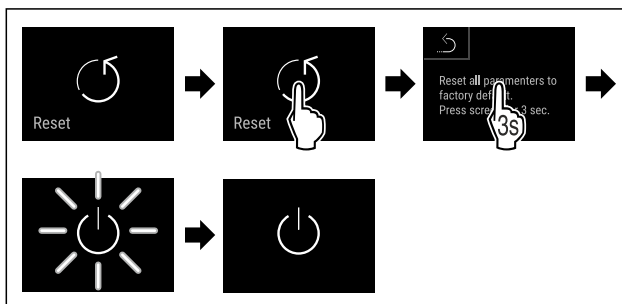


Fig. 88

- ▶ Proved'te akční kroky podle obrázku.
- ▶ Spotřebič je resetován.
- ▶ Spotřebič je vypnutý.
- ▶ Restartujte spotřebič. (viz 4.1 Zapnutí spotřebiče (první uvedení do provozu))

## 7.3 Hlášení

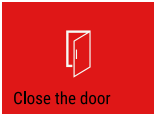

### 7.3.1 Varování

Varování jsou oznamována akusticky signálním tónem a opticky symbolem na displeji. Signální tón se zesiluje a stává se hlasitějším, dokud není hlášení potvrzeno.


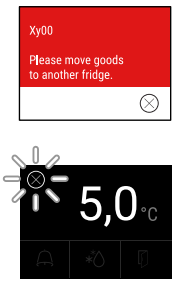

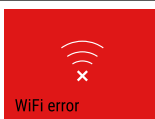
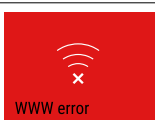
### 7.2.20 Resetování na tovární nastavení



Tato funkce slouží k resetování všech nastavení na tovární nastavení. Všechna dosud provedená nastavení budou resetována na původní nastavení.

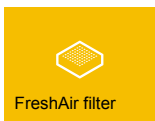
Hlášení (červeně)	Příčina	Odstranění
 <b>Otevřené dveře</b>	Hlášení se zobrazí, když jsou dveře příliš dlouho otevřené.	Zavřete dvířka. Krátce klepněte. Alarm se ukončí. <b>Poznámka</b> Čas, než se zobrazí hlášení, lze nastavit. (viz 7.2.10 Dveřní alarm )
 <b>Teplotní alarm</b>	Hlášení se zobrazí, když teplota neodpovídá nastavené teplotě. Možné příčiny teplotních rozdílů: Byly vloženy teplé chlazené produkty. Při překládání a vytahování potravin vniklo velké množství teplého vzduchu z okolí. Na delší dobu došlo k výpadku elektrického proudu.	Krátce klepněte. Zobrazí se informace týkající se chyby a stavu spotřebiče. Krátce klepněte. Zobrazí se nejteplejší / nejstudenější teplota, datum a čas. Krátce klepněte. Zobrazí se stavová obrazovka. Aktuální teplota a symbol Alarm blikají červeně, dokud se nedosáhne nastavené teploty. Provéřte kvalitu chlazených produktů.

# Vybavení

Hlášení (červené)	Příčina	Odstranění
 <p>Device failure</p> <p><b>Chyba</b></p>	Spotřebič je vadný, nastala chyba spotřebiče nebo chybu vykazuje některá ze součástí spotřebiče.	<p>Přesuňte chlazené produkty. Krátce klepněte. Zobrazí se chybový kód (např. BT021).</p> <p>Krátce klepněte. Pokud je k dispozici, zobrazí se další chybový kód <b>nebo</b> Zobrazí se stavová obrazovka s blikajícím symbolem chyby.</p> <p>Posouváním nebo klepnutím se na displeji znovu zobrazí chybový kód(y). Zaznamenejte si chybový kód (kódy) a kontaktujte zákaznický servis. (viz 10.4 Zákaznický servis)</p> 
 <p>Power failure</p> <p><b>Výpadek proudu</b></p>	Toto hlášení se zobrazí, když dojde k přerušování napájení proudem.	<p>Krátce klepněte. Zobrazí se stav nabití baterie, informace týkající se chyb a stavu spotřebiče</p> <p>Krátce klepněte. Zobrazí se nejvyšší teplota a časový úsek přerušování proudu.</p> <p>Krátce klepněte. Zobrazí se stavová obrazovka. Aktuální teplota a symbol Alarm blikají červeně, dokud se nedosáhne nastavené teploty. Prověřte kvalitu chlazených produktů.</p>
 <p>WiFi error</p> <p><b>Chyba WLAN</b></p>	Přerušeno připojení pomocí WLAN.	<p>Zkontrolujte připojení. Krátce klepněte. Alarm se ukončí.</p>
 <p>WWW error</p> <p><b>WWW chyba WLAN</b></p>	Hlášení se zobrazí, pokud není k dispozici internetové připojení pomocí WLAN.	<p>Zkontrolujte připojení. Krátce klepněte. Alarm se ukončí.</p>

## 7.3.2 Připomínky

Připomínky se objevují, když je nutná výzva k nějakému úkonu. Jsou oznamovány akusticky pomocí signálního tónu a opticky pomocí symbolu na displeji. Potvrzení hlášení probíhá stisknutím potvrzovacího tlačítka.

Hlášení (žluté)	Příčina	Odstranění
 <p>FreshAir filter</p> <p><b>Výměna filtru s aktivním uhlím FreshAir</b></p>	Hlášení se zobrazuje každých 6 měsíců.	<p>Vyměňte filtr s aktivním uhlím FreshAir. Krátce klepněte. Připomínka se ukončí.</p>

## 8 Vybavení

### 8.1 Bezpečnostní zámek\*

Zámek ve dveřích spotřebiče je vybaven bezpečnostním mechanismem.

#### 8.1.1 Uzamčení spotřebiče

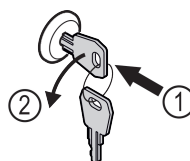


Fig. 89 Ilustrační zobrazení

- ▶ Klíč zasuňte dovnitř.
- ▶ Otáčejte klíčem o 90° proti směru hodinových ručiček.

► Spotřebič je uzamčený.

## 8.1.2 Odemknutí spotřebiče

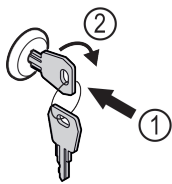


Fig. 90 Ilustrační zobrazení

- Klíč zasuněte dovnitř Fig. 90 (1).
- Otáčejte klíčem o 90° ve směru hodinových ručiček Fig. 90 (2).
- Spotřebič je odemčený.

## 8.2 TipOpen

TipOpen je madlo pro otevírání dveří, které funguje pouze tehdy, pokud je spotřebič v provozu.

### POZOR

Nebezpečí poškození v důsledku blokování madla pro otevírání dveří!

Vadné madlo pro otevírání dveří. Pokud je madlo pro otevírání dveří něčím blokováno, jsou slyšet hlasité klapavé zvuky. Pokud k tomu dochází opakovaně, můžete trvale poškodit madlo pro otevírání dveří.

- Neblokujte madlo pro otevírání dveří.

### 8.2.1 Otevírání dveří

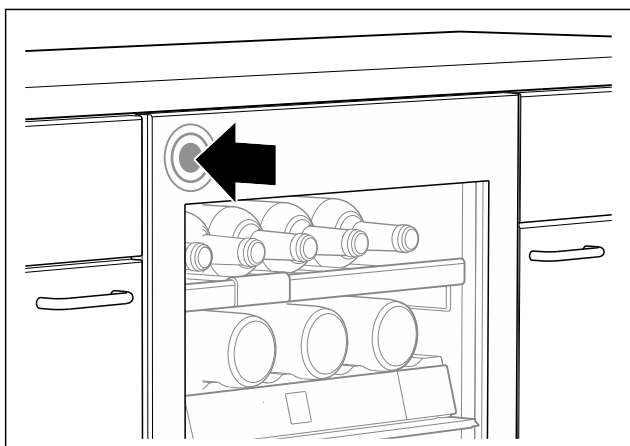


Fig. 91

- Otevírání dveří na levé straně: Dveře vlevo nahoře mírně stlačte směrem dovnitř a pusťte.

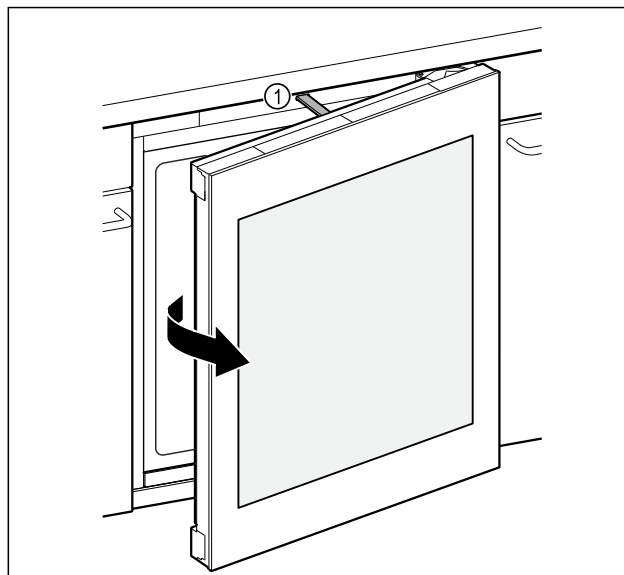


Fig. 92

- Posuvné táhlo Fig. 92 (1) otevře dveře přibližně na 7 cm.
- Otevřete zcela dveře ručně do tří sekund, abyste zabránili automatickému zavření.

### 8.2.2 Zavření dveří

Zajistěte, aby byl splněn následující předpoklad:

- Posuvné táhlo je zasunuté.
- Zavřete dveře.

### 8.2.3 Reset TipOpen

Pokud je madlo otevírání dveří něčím blokováno, posuvné táhlo již nemůže dosáhnout své výchozí polohy. Aby TipOpen dále fungoval, musíte provést reset TipOpen.

- Vytáhněte zástrčku ze sítě.
- Počkejte přibližně pět sekund.
- Zástrčku přívodní šňůry zasuněte do zásuvky.
- Posuvné táhlo se přesune do výchozí polohy a je v jedné rovině s přední částí spotřebiče.

## 8.3 Dřevěný rošt

Spotřebiče jsou vybaveny dřevěným roštem na uložení vína.

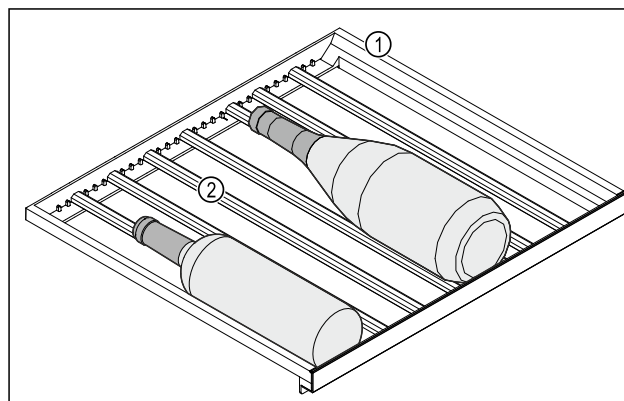


Fig. 93 Ilustrační zobrazení

(1) Dřevěný rošt (2) Lišta

Standardní pozice pro lišty jsou označeny zářezy. Pokud je použijete, můžete uložit maximální počet lahví. (viz 5.2 Náčrt skladování)

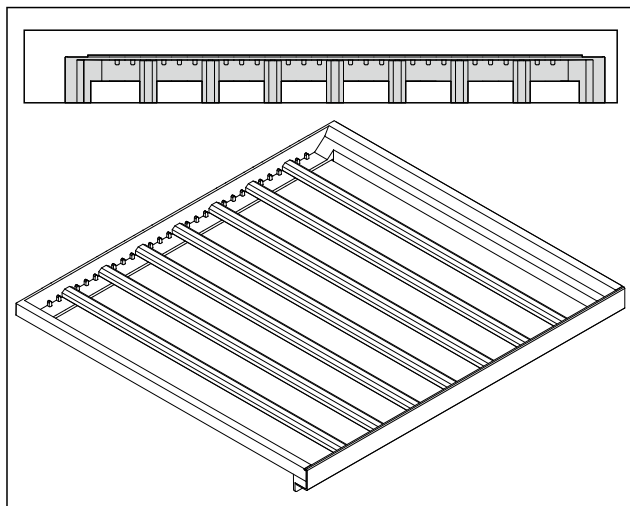


Fig. 94 Uspořádání lišt pro maximální počet lahví.

## 8.3.1 Přesazení lišty

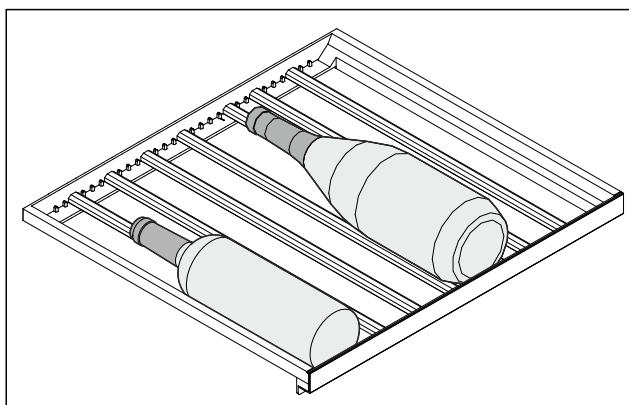


Fig. 95 Ilustrační zobrazení

Lišty v dřevěném roštu můžete vyjmout a uložit tak větší nebo menší lahve.

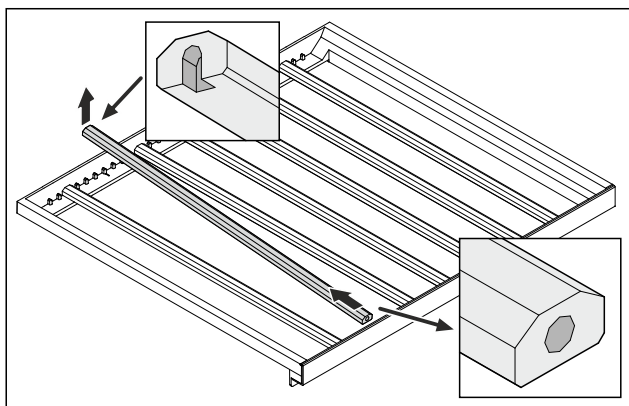


Fig. 96 Ilustrační zobrazení

► Zvedněte a vytáhněte lištu vzadu.

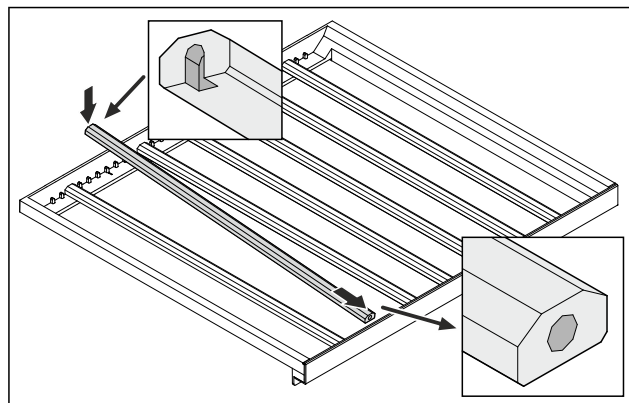


Fig. 97 Ilustrační zobrazení

► Vložte lištu do požadované pozice.

## 8.3.2 Vyjmutí dřevěného roštu

Dřevěný rošt můžete kvůli čištění vyjmout.

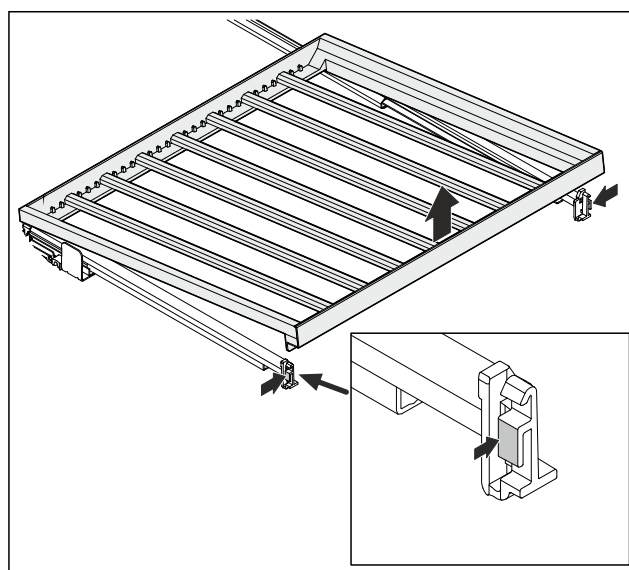


Fig. 98 Ilustrační zobrazení

► Lehce přitlačte na obou stranách a vyjměte dřevěný rošt směrem nahoru.

## 8.3.3 Vkládání dřevěného roštu

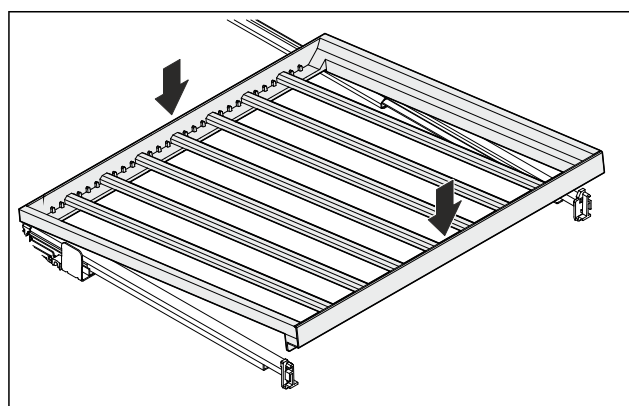


Fig. 99 Ilustrační zobrazení

- Dřevěný rošt nasadíte vzadu na kolejničkách vpravo a vlevo.
- Dřevěný rošt vpředu spusťte dolů.
- ▷ Dřevěný rošt se zaaretuje.
- ▷ Dřevěný rošt pevně sedí v kolejničkách.

## 8.4 Popisovací štítky

Popisovací štítky můžete zakoupit jako příslušenství u svého specializovaný prodejce. Na ně si můžete poznamenat druhy vína, které jsou uloženy v příslušné přihrádce.

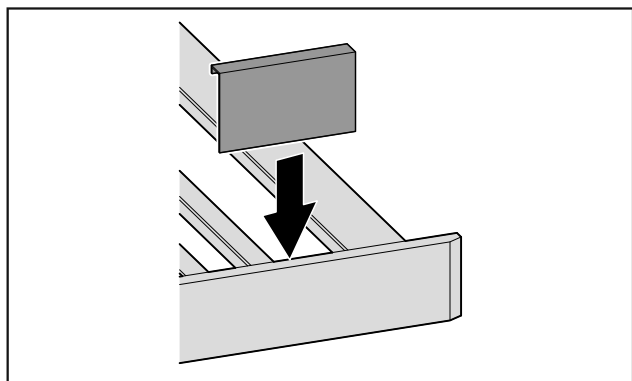


Fig. 100

- Popisovací štítek zasuňte shora.

## 9 Údržba

### 9.1 Filtr s aktivním uhlím FreshAir

Vína se v závislosti na okolních podmínkách vyvíjejí stále dál; přitom je pro jejich konzervaci určující kvalita vzduchu. Filtr s aktivním uhlím FreshAir zajišťuje optimální kvalitu vzduchu.

- Filtr s aktivním uhlím měňte každých 6 měsíců.
- Filtr s aktivním uhlím zlikvidujte s běžným domovním odpadem.

#### Poznámka

Filtr s aktivním uhlím FreshAir dostanete v obchodu Liebherr-Hausgeräte na adrese [home.liebherr.com/shop/de/deu/zubehor.html](http://home.liebherr.com/shop/de/deu/zubehor.html).

#### 9.1.1 Výměna filtru s aktivním uhlím FreshAir

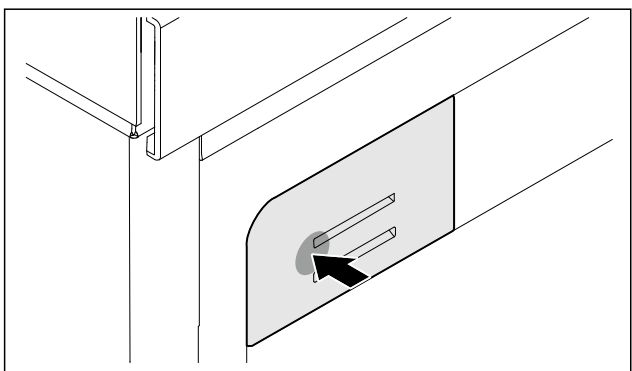


Fig. 101 Ilustrační zobrazení

- Zatlačte držák filtru dovnitř, uvolněte jej a vytáhněte.

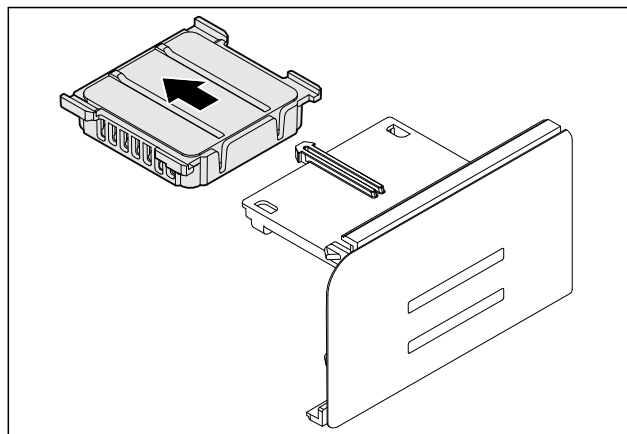


Fig. 102 Ilustrační zobrazení

- Odstraňte starý filtr z držáku.

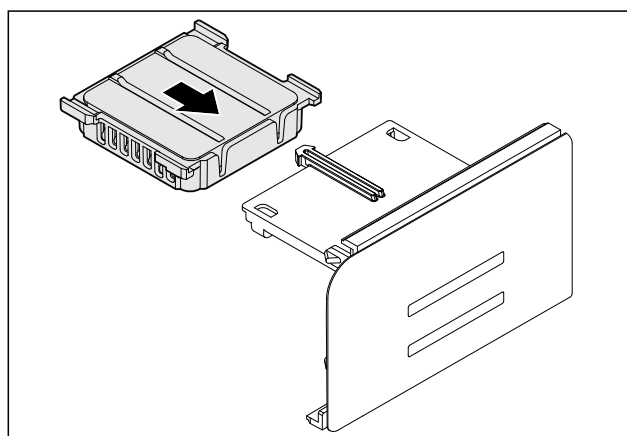


Fig. 103 Ilustrační zobrazení

- Zaklapněte nový filtr do držáku.

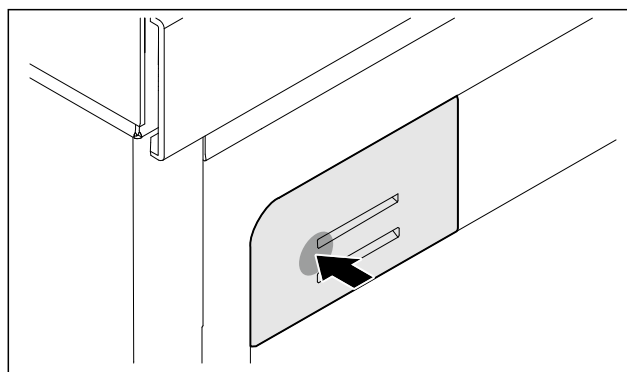


Fig. 104 Ilustrační zobrazení

- Držák filtru zatlačte dovnitř až na doraz a uvolněte.
- Filtr s aktivním uhlím FreshAir je vyměněn.

### 9.2 Čištění přístroje

#### 9.2.1 Příprava



#### VÝSTRAHA

Riziko úrazu elektrickým proudem!

- Vytáhněte zástrčku chladničky ze sítě nebo přerušte přívod proudu.



#### VÝSTRAHA

Nebezpečí požáru

- Chraňte chladicí okruh před poškozením.

# Zákaznická pomoc

- ▶ Příklad vyprázdněte.
- ▶ Vytáhněte síťovou zástrčku.

## 9.2.2 Čištění vnitřního prostoru

### POZOR

Neodborné čištění!

Poškození přístroje.

- ▶ Používejte výhradně měkké utěrky a univerzální čisticí přípravky s neutrálním pH.
- ▶ Nepoužívejte škrábající nebo abrazivní houbičky nebo drátěnky.
- ▶ Nepoužívejte ostré abrazivní čisticí prostředky obsahující písek, chloridy nebo kyseliny.

- ▶ Plastové plochy: Čistěte ručně měkkou čistou utěrkou, vlažnou vodou a trochou mycího přípravku.
- ▶ Kovové plochy: Čistěte ručně měkkou čistou utěrkou, vlažnou vodou a trochou mycího přípravku.
- ▶ Odtokový otvor: Usazeniny odstraňte tenkým předmětem, např. vatovou tyčinkou.

## 9.2.3 Čištění vybavení

### POZOR

Neodborné čištění!

Poškození přístroje.

- ▶ Používejte výhradně měkké utěrky a univerzální čisticí přípravky s neutrálním pH.
- ▶ Nepoužívejte škrábající nebo abrazivní houbičky nebo drátěnky.
- ▶ Nepoužívejte ostré abrazivní čisticí prostředky obsahující písek, chloridy nebo kyseliny.

### Čištění vlhkou utěrkou:

- Teleskopické kolejničky  
Respektujte prosím: Tuk v dráhách slouží k mazání a nesmí být odstraněn!
- ▶ Vybavení rozeberte: viz příslušnou kapitulu.
- ▶ Vybavení vyčistěte.

## 9.2.4 Po vyčištění

- ▶ Příklad a součásti vybavení vytřete do sucha.
- ▶ Připojte přístroj a zapněte jej.
- ▶ Čištění pravidelně opakujte.

# 10 Zákaznická pomoc

## 10.1 Technické údaje

Teplotní rozsah	
Chlazení	5 °C až 20 °C

Osvětlení	
Třída energetické účinnosti <sup>1</sup>	Světelný zdroj
Tento výrobek obsahuje jeden nebo několik světelných zdrojů třídy energetické účinnosti F.*	LED*
Tento výrobek obsahuje jeden nebo několik světelných zdrojů třídy energetické účinnosti G.*	LED*

<sup>1</sup> Příklad může obsahovat světelné zdroje s různými třídami energetické účinnosti. Je uvedena nejnižší třída energetické účinnosti.

Pro přístroje s připojením WLAN:\*

Údaj frekvence*	
Frekvenční pásmo	2,4 GHz
Maximálně vyzařovaný výkon	< 100 mW
Účel použití rádiového zařízení	Zapojení do místní sítě WLAN k datové komunikaci

## 10.2 Provozní hluk

Příklad vydává během provozu různé zvuky.

- Při **nízkém chladicím výkonu** pracuje přístroj úsporněji, ale déle. Hlasitost je **nižší**.
- Při **vysokém chladicím výkonu** jsou potraviny chlazeny rychleji. Hlasitost je **vyšší**.

Příklady:

- aktivované funkce (viz 7.2 Funkce spotřebiče)
- běžící ventilátor
- čerstvě vložené potraviny
- vysoká teplota okolního prostředí
- dlouho otevřené dveře

Zvuk	Možná příčina	Typ zvuku
Bublání a šplouchání	Chladivo proudí v chladicím okruhu.	Normální provozní zvuk
Mručení a syčení	Chladivo se vstříkuje do chladicího okruhu.	Normální provozní zvuk
Bručení	Příklad chladí. Hlasitost závisí na chladicím výkonu.	Normální provozní zvuk
Srkavé zvuky	Dveře se zavíracím tlumičem se otevrou a zavřou.	Normální provozní zvuk
Šumění a hučení	Ventilátor běží.	Normální provozní zvuk
Cvakání	Součásti se zapínají a vypínají.	Normální zvuk při spínání
Drnčení a bručení	Ventily nebo klapky jsou aktivní.	Normální zvuk při spínání

Zvuk	Možná příčina	Typ zvuku	Odstranění
Vibrace	Nevhodné vestavění	Chybný zvuk	Zkontrolujte vestavění. Vyrovnajte přístroj.
Klepání	Vybavení, předměty ve vnitřním prostoru přístroje	Chybný zvuk	Upevněte díly vybavení. Nechte vzdálenost mezi předměty.

## 10.3 Technická porucha

Zařízení je vyrobeno a konstruováno tak, aby bylo zaručeno bezpečné fungování a dlouhá životnost. Pokud se během provozu přesto vyskytne porucha, zkontrolujte, zda nebyla způsobena chybnou obsluhou. V tom případě Vám totiž musíme naučtovat vzniklé náklady i během záruční doby.

Následující poruchy můžete odstranit sami.

## 10.3.1 Funkce přístroje

Chyba	Příčina	Odstranění
<b>Spotřebič nefunguje.</b>	→ Spotřebič není zapnutý.	▶ Zapněte přístroj.
	→ Zástrčka není správně zasunuta do zásuvky.	▶ Zástrčku zkontrolujte.
	→ Pojistka napájecí zásuvky není v pořádku.	▶ Pojistku zkontrolujte.
	→ Výpadek proudu	▶ Spotřebič nechte zavřený.
	→ Zásuvka chladicího zařízení není správně zasunuta ve spotřebiči.	▶ Zkontrolujte zásuvku chladicího zařízení.
<b>Teplota není dostatečně nízká.</b>	→ Dveře přístroje nejsou správně zavřené.	▶ Dveře přístroje zavřete.
	→ Přívod vzduchu a ventilace není dostačující.	▶ Uvolněte a očistěte ventilační mřížku.
	→ Teplota prostředí je příliš vysoká.	▶ Řešení problému: (viz 1.2 Klimatické třídy)
	→ Spotřebič byl příliš často nebo příliš dlouho otevřený.	▶ Počkejte, zda se potřebná teplota neobnoví samovolně. Pokud ne, obraťte se na zákaznický servis. (viz 10.4 Zákaznický servis)
	→ Teplota je špatně nastavena.	▶ Nastavte nižší teplotu a zkontrolujte po 24 hodinách.
	→ Spotřebič stojí příliš blízko u zdroje tepla (kamna, topení atd.).	▶ Změňte umístění spotřebiče nebo zdroje tepla.
	→ Přístroj nebyl správně zabudován do výklenku.	▶ Zkontrolujte, jestli byl přístroj správně zabudován a dveře se správně zavírají.
<b>Těsnění dveří je poškozené nebo se musí vyměnit z jiných důvodů.</b>	→ Těsnění dveří lze u některých přístrojů vyměnit. Lze je vyměnit bez dalšího pomocného nástroje.	▶ obraťte se na zákaznický servis. (viz 10.4 Zákaznický servis)
<b>Těsnění dveří je poškozené nebo se musí vyměnit z jiných důvodů.</b>	→ Těsnění dveří je vyměnitelné. Lze je vyměnit bez dalšího pomocného nástroje.	▶ obraťte se na zákaznický servis. (viz 10.4 Zákaznický servis)
<b>Přístroj je zledovatělý nebo se tvoří kondenzát.</b>	→ Těsnění dveří může být vysmeknuté z drážky.	▶ Zkontrolujte těsnění dveří, zda správně sedí v drážce.

## 10.3.2 Vybavení

Chyba	Příčina	Odstranění
<b>Vnitřní osvětlení nesvítil.</b>	→ Spotřebič není zapnutý.	▶ Zapněte přístroj.
	→ Dveře byly otevřeny déle než 15 minut.	▶ Vnitřní osvětlení se při otevřených dveřích automaticky vypne asi po 15 minutách.
	→ LED osvětlení je vadné nebo je poškozený kryt.	▶ obraťte se na zákaznický servis. (viz 10.4 Zákaznický servis)

## 10.4 Zákaznický servis

Nejprve zjistěte, zda jste schopni odstranit chybu sami (viz 10 Zákaznická pomoc). Pokud tomu tak není, obraťte se na zákaznický servis.

Adresu najdete v příložené brožuře „Servis Liebherr“ nebo na [home.liebherr.com/service](http://home.liebherr.com/service).

# Odstavení z provozu



## VÝSTRAHA

Neodborná oprava!  
Zranění.

- ▶ Opravy a zásahy do přístroje a přívodního vedení elektrické energie, které nejsou výslovně uvedeny v (viz 9 Údržba), smí provádět pouze zákaznický servis.
- ▶ Poškozené přívodní síťové vedení smí vyměnit pouze výrobce nebo jeho zákaznický servis nebo podobně kvalifikovaná osoba.
- ▶ U přístrojů se zástrčkou pro studené přístroje může výměnu provést zákazník.

### 10.4.1 Kontaktování zákaznického servisu

Ujistěte se, že jsou připravené tyto informace o spotřebiči:

- Označení přístroje (model a index)
- Servisní č. (servis)
- Sériové č. (sér. č.)

▶ Vyvolejte informace o spotřebiči na displeji.

**-nebo-**

▶ Vychtěte informace o spotřebiči z typového štítku.  
(viz 10.5 Typový štítek)

▶ Informace o přístroji si запиšte.

▶ Informujte zákaznický servis: Sdělte závady a informace o spotřebiči.

▶ To umožní rychlý a účelný servisní zákrok.

▶ Řiďte se dalšími pokyny zákaznického servisu.

## 10.5 Typový štítek

Typový štítek je dole na vnitřní straně spotřebiče.

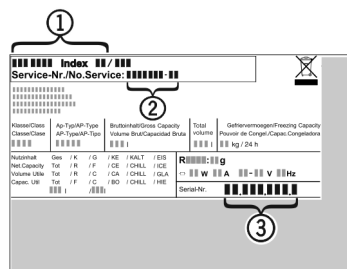


Fig. 105

(1) Označení přístroje (3) Sériové č.

(2) Servisní č.

▶ Informace zjistíte na typovém štítku.

## 11 Odstavení z provozu

- ▶ Přístroj vyprázdněte.
- ▶ Vypněte spotřebič. (viz 7.2.2 Zapnutí a vypnutí spotřebiče)
- ▶ Vytáhněte síťovou zástrčku ze zásuvky.
- ▶ Odstranění zásuvky chladicího zařízení v případě potřeby: Vytáhněte zásuvku chladicího zařízení ze zástrčky spotřebiče a současně s ní pohybujte doleva a doprava.
- ▶ Spotřebič vyčistěte. (viz 9.2 Čištění přístroje)
- ▶ Dveře nechte otevřené, aby nevznikal nepříjemný zápach.

## 12 Likvidace

Zajistěte, aby byly splněny následující předpoklady:

- Význam symbolů na spotřebiči je známý. (viz 1.14 Symboly na spotřebiči)
- Poznámky k likvidaci jsou známy. (viz 1.8 Likvidace)

### 12.1 Příprava spotřebiče k likvidaci

- ▶ Odstavte spotřebič z provozu. (viz 11 Odstavení z provozu)
- ▶ Vyměňte svítidla, aniž byste je zničili.

### 12.2 Ekologická likvidace přístroje



## VÝSTRAHA

Unikající chladivo a olej!

Požár. Obsažené chladivo je ekologické, ale hořlavé. Obsažený olej je rovněž hořlavý. Unikající chladivo a olej se mohou při příslušné vysoké koncentraci a v kontaktu se externím tepelným zdrojem vznítit.

▶ Nepoškodte potrubí okruhu chladiva a kompresor.

▶ Dodržujte pokyny pro přepravu spotřebiče.

▶ Spotřebič odveďte, aniž byste jej poškodili.

▶ Svítidla zlikvidujte v souladu s výše uvedenými specifikacemi.

▶ Spotřebič zlikvidujte v souladu se specifikacemi.





[home.liebherr.com/fridge-manuals](https://home.liebherr.com/fridge-manuals)

**CS** skříň pro temperování vína

Datum vydání: 20260317

**Index č. výrobku: 7083722-00**

Liebherr-Hausgeräte GmbH  
Memminger Straße 77-79  
88416 Ochsenhausen  
Deutschland