



Gebrauchsanweisung

Quality, Design and Innovation

















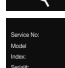




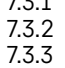
[home.liebherr.com/fridge-manuals](http://home.liebherr.com/fridge-manuals)



# LIEBHERR



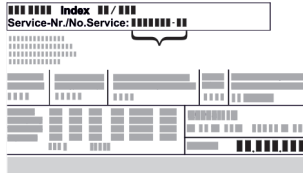




# Inhalt

<b>1</b>	<b>Sicherheitsinformationen und Warnungen.....</b>	<b>3</b>
1.1	Bestimmungsgemäße Verwendung.....	3
1.2	Klimaklassen.....	3
1.3	Nutzergruppe.....	3
1.4	Installation und Inbetriebnahme.....	3
1.5	Sicherer Umgang mit dem Gerät.....	4
1.6	Reinigung.....	4
1.7	Störungen, Beschädigungen und Reparaturen.....	4
1.8	Entsorgung.....	4
1.9	Konformität.....	4
1.10	SVHC-Stoffe gemäß REACH-Verordnung.....	4
1.11	EPREL-Datenbank.....	4
1.12	Open-Source-Lizenzen.....	4
1.13	Ersatzteile.....	4
1.14	Symbole am Gerät.....	5
1.15	Warnstufen.....	5
<b>2</b>	<b>Gerät auf einen Blick.....</b>	<b>5</b>
2.1	Lieferumfang.....	5
2.2	Geräte- und Ausstattungsübersicht.....	5
2.3	SmartDevice.....	5
2.4	Einsatzbereich des Geräts.....	6
2.5	Konformität.....	6
2.6	SVHC-Stoffe gemäß REACH-Verordnung.....	6
2.7	EPREL-Datenbank.....	6
2.8	Ersatzteile.....	6
<b>3</b>	<b>Funktionsweise des Touch-Displays.....</b>	<b>6</b>
3.1	Navigation und Symbolerklärung.....	6
3.2	Menüs.....	7
3.3	Ruhemodus.....	8
<b>4</b>	<b>Inbetriebnahme.....</b>	<b>8</b>
4.1	Gerät einschalten (Erstinbetriebnahme).....	8
<b>5</b>	<b>Lagerung.....</b>	<b>8</b>
5.1	Hinweise zur Lagerung.....	8
5.2	Kühlteil.....	8
5.3	BioFresh.....	9
5.4	****-Gefrierfach*.....	9
5.5	Lagerzeiten.....	9
<b>6</b>	<b>Energie sparen.....</b>	<b>10</b>
<b>7</b>	<b>Bedienung.....</b>	<b>10</b>
7.1	Bedien- und Anzeigeelemente.....	10
7.1.1	Status-Anzeige.....	10
7.1.2	Anzeigesymbole.....	10
7.2	Gerätfunktionen.....	11
7.2.1	Hinweise zu den Gerätfunktionen.....	11
	Gerät aus- und einschalten.....	11
	WLAN.....	11
	Temperatur.....	12
	Temperatureinheit.....	13
	BioFresh B-Value.....	13
	C-Value*.....	13
	D-Value.....	13
	SuperCool.....	13
	HolidayMode.....	14

	SabbathMode.....	14
	E-Saver.....	15
	CleaningMode.....	15
	Display-Helligkeit.....	16
	Türalarm.....	16
	Eingabesperre.....	16
	Geräteinformation.....	17
	Software.....	17
	Erinnerung.....	17
	Demomodus.....	18
	Zurücksetzen auf Werkseinstellungen.....	18
7.3	Meldungen.....	18
7.3.1	Überblick über Warnungen.....	19
7.3.2	Warnungen beenden.....	19
7.3.3	Überblick über Erinnerungen.....	19
7.3.4	Erinnerungen beenden.....	19
<b>8</b>	<b>Ausstattung.....</b>	<b>20</b>
8.1	4-Sterne-Gefrierfach*.....	20
8.2	Türabsteller.....	20
8.3	Abstellflächen.....	21
8.4	Teilbare Abstellfläche.....	21
8.5	VarioSafe*.....	21
8.6	Variable Flaschenablage.....	24
8.7	Schubfächer.....	24
8.8	Fachdeckel Fruit & Vegetable-Safe.....	25
8.9	Flaschenhalter.....	26
8.10	FlexCube.....	26
<b>9</b>	<b>Wartung.....</b>	<b>27</b>
9.1	FreshAir-Aktivkohlefilter.....	27
9.2	Auszugssysteme zerlegen / montieren.....	27
9.3	Variable Flaschenablage entnehmen / einsetzen..	27
9.4	Fachdeckel Fruit & Vegetable-Safe.....	27
9.5	Gerät abtauen.....	28
9.6	Gefrierfach manuell abtauen*.....	28
9.7	Gerät reinigen.....	28
<b>10</b>	<b>Kundenhilfe.....</b>	<b>29</b>
10.1	Technische Daten.....	29
10.2	Betriebsgeräusche.....	29
10.3	Technische Störung.....	30
10.4	Kundenservice.....	31
10.5	Typenschild.....	31
<b>11</b>	<b>Außer Betrieb setzen.....</b>	<b>31</b>
<b>12</b>	<b>Entsorgung.....</b>	<b>31</b>
12.1	Gerät für die Entsorgung vorbereiten.....	31
12.2	Gerät umweltfreundlich entsorgen.....	31

Der Hersteller arbeitet ständig an der Weiterentwicklung aller Typen und Modelle. Bitte haben Sie deshalb Verständnis dafür, dass wir uns Änderungen in Form, Ausstattung und Technik vorbehalten müssen.

# Sicherheitsinformationen und Warnungen

Symbol	Erklärung
	<p><b>Anleitung lesen</b></p> <p>Um alle Vorteile Ihres neuen Gerätes kennenzulernen, lesen Sie bitte die Hinweise in dieser Anweisung aufmerksam durch.</p>
	<p><b>Zusätzliche Informationen im Internet</b></p> <p>Die digitale Anleitung mit ergänzenden Informationen und in weiteren Sprachen finden Sie im Internet über den QR-Code auf der Vorderseite der Anleitung oder über Eingabe der Servicenummer unter <a href="http://home.liebherr.com/fridge-manuals">home.liebherr.com/fridge-manuals</a>.</p> <p>Die Servicenummer finden Sie auf dem Typenschild:</p>  <p style="text-align: center;"><i>Fig. Beispielhafte Darstellung</i></p>
	<p><b>Gerät prüfen</b></p> <p>Prüfen Sie alle Teile auf Transportschäden. Wenden Sie sich bei Beanstandungen an den Händler oder Kundendienst.</p>
	<p><b>Abweichungen</b></p> <p>Die Anleitung ist für mehrere Modelle gültig, Abweichungen sind möglich. Abschnitte, die nur auf bestimmte Geräte zutreffen, sind mit einem Sternchen (*) gekennzeichnet.</p>
	<p><b>Handlungsanweisungen und Handlungsergebnisse</b></p> <p>Handlungsanweisungen sind mit einem ► gekennzeichnet.</p> <p>Handlungsergebnisse sind mit einem ▷ gekennzeichnet.</p>
	<p><b>Videos</b></p> <p>Videos zu den Geräten sind auf dem YouTube-Kanal der Liebherr-Hausgeräte verfügbar.</p>

## Open-Source-Lizenzen:

Das Gerät enthält Softwarekomponenten, die Open-Source-Lizenzen verwenden. Informationen zu verwendeten Open-Source-Lizenzen können Sie hier abrufen: [home.liebherr.com/open-source-licences](http://home.liebherr.com/open-source-licences)

Diese Gebrauchsanweisung gilt für:

(S)RB..	52..
KB 52Vc20	

## 1 Sicherheitsinformationen und Warnungen

Bewahren Sie diese Benutzerinformation sorgfältig auf, damit Sie jederzeit auf sie zurückgreifen können.

Wenn Sie das Gerät weitergeben, dann reichen Sie diese Benutzerinformation an Nachbesitzer:innen weiter.

Um das Gerät ordnungsgemäß und sicher zu verwenden, lesen Sie diese Benutzerinformation vor der Installation und Benutzung sorgfältig. Befolgen Sie stets die darin enthaltenen Anweisungen, Sicherheitshinweise und Warn-

hinweise. Sie sind wichtig, damit Sie das Gerät sicher und einwandfrei installieren und betreiben können.

### 1.1 Bestimmungsgemäße Verwendung

Dieses Gerät ist für den Gebrauch im Haushalt und in ähnlichen Anwendungsbereichen vorgesehen wie z. B.:

- in Personalküchenbereichen in Läden, Büros und anderen Arbeitsbereichen
- in landwirtschaftlicher Umgebung und von Gästen in Hotels, Motels und anderen Unterkünften
- in Frühstückspensionen
- im Catering und ähnlichem Großhandelseinsatz

Weitere Verwendungen:

- Dieses Gerät ist nicht für das Einfrieren von Lebensmitteln geeignet.\*

Alle anderen Anwendungsarten sind unzulässig.

### 1.2 Klimaklassen

Das Gerät ist je nach Klimaklasse für den Betrieb bei begrenzten Umgebungstemperaturen ausgelegt. Die für Ihr Gerät zutreffende Klimaklasse ist auf dem Typenschild aufgedruckt.

#### Hinweis

- Um einen einwandfreien Betrieb zu gewährleisten, angegebene Umgebungstemperaturen einhalten.

Klimaklasse	für Umgebungstemperaturen von
SN	10 °C bis 32 °C
N	16 °C bis 32 °C
ST	16 °C bis 38 °C
T	16 °C bis 43 °C
SN-ST	10 °C bis 38 °C
SN-T	10 °C bis 43 °C

### 1.3 Nutzergruppe

- Dieses Gerät kann von Kindern ab 8 Jahren und darüber sowie von Personen mit verringerten physischen, sensorischen oder mentalen Fähigkeiten oder Mangel an Erfahrung und Wissen benutzt werden, wenn sie beaufsichtigt oder bezüglich des sicheren Gebrauchs des Geräts unterwiesen wurden und die daraus resultierenden Gefahren verstehen.
- Kinder dürfen nicht mit dem Gerät spielen.
- Kinder dürfen nicht ohne Beaufsichtigung Reinigung und Benutzer-Wartung durchführen.
- Kinder von 3-8 Jahren dürfen das Gerät be- und entladen.

### 1.4 Installation und Inbetriebnahme

- Gerät nur nach Anweisungen in der Benutzerinformation aufstellen und anschließen.
- Belüftungsöffnungen im Gerätegehäuse oder im Einbaugehäuse nicht verschließen.
- Netzanschlussleitung nicht beschädigen. Gerät nicht mit defekter Netzanschlussleitung betreiben.
- Ortsveränderliche Mehrfachsteckdosen oder Netzteile nicht an der Rückseite des Geräts platzieren.
- Die Steckdose muss leicht zugänglich sein, damit das Gerät im Notfall schnell vom Strom getrennt werden kann. Sie muss außerhalb des Geräterückseitenbereichs liegen.

# Sicherheitsinformationen und Warnungen

Geräte mit Kippsicherung:

- Gerät nach Anweisungen in der Benutzerinformation mit einer Kippsicherung befestigen, um ein Kippen des Geräts zu vermeiden.

## 1.5 Sicherer Umgang mit dem Gerät

- Im Gerät keine explosionsfähigen Stoffe, wie zum Beispiel Aerosolbehälter mit brennbarem Treibgas, lagern. Entsprechende Sprühdosen sind erkennbar an der aufgedruckten Inhaltsangabe oder einem Flammensymbol. Eventuell austretende Gase können sich durch elektrische Bauteile entzünden.
- Brennende Kerzen, Lampen und andere Gegenstände mit offenen Flammen vom Gerät fernhalten, damit diese das Gerät nicht in Brand setzen.
- Alkoholische Getränke oder sonstige Alkohol enthaltende Gebinde nur dicht verschlossen lagern. Eventuell austretender Alkohol kann sich durch elektrische Bauteile entzünden.
- Dauernden Hautkontakt mit kalten Oberflächen oder Kühl-/Gefriergut vermeiden. Zum Schutz z. B. Handschuhe verwenden.
- Das enthaltene Kältemittel (Angaben auf dem Typenschild) ist umweltfreundlich, aber brennbar. Entweichendes Kältemittel kann sich entzünden.
  - Kältereislauf nicht beschädigen.
  - Im Geräteinnenraum keine Zündquellen benutzen.
  - Im Geräteinnenraum keine elektrischen Geräte benutzen (z. B. Dampfreinigungsgeräte, Heizgeräte).
  - Wenn Kältemittel entweicht: Offenes Feuer oder Zündquellen in der Nähe der Austrittsstelle beseitigen. Raum gut lüften. Kundenservice benachrichtigen.
- Tür nur für kurze Zeit öffnen. So verhindern Sie, dass die Temperatur im Geräteinnenraum ansteigt.
- Beim Öffnen und Schließen nicht zwischen Tür und Gerät greifen. Finger können eingeklemmt werden.
- Der Temperaturwert im wärmsten Bereich des Geräts kann höher als der eingestellte Temperaturwert sein.

## 1.6 Reinigung

- Flächen, die mit Lebensmitteln in Kontakt kommen, regelmäßig reinigen.
- Tauwasserablauf regelmäßig reinigen.
- Zum Beschleunigen des Abtauvorgangs keine elektrischen Heiz- oder Dampfreinigungsgeräte, offenen Flammen oder Abtausprays verwenden.
- Eis nicht mit scharfen Gegenständen entfernen.

## 1.7 Störungen, Beschädigungen und Reparaturen

- Wenn die Netzanschlussleitung des Geräts beschädigt ist, Netzanschlussleitung austauschen.
- Reparaturen und Eingriffe am Gerät nur vom Kundenservice oder anderem dafür ausgebildeten Fachpersonal durchführen lassen.
- Bei Störungen und Gerätefehler Netzstecker ziehen oder Sicherung ausschalten. Wenn der Netzstecker gezogen wird, immer am Stecker anfassen. Nicht am Kabel ziehen.

## 1.8 Entsorgung

- Das Gerät enthält wertvolle Materialien und ist mit einem entsprechenden Symbol gekennzeichnet. (siehe 1.14 Symbole am Gerät)
  - Gerät nicht über den Hausmüll entsorgen.

- Gerät kostenlos bei örtlichen Recycling- und Wertstoffhöfen über die Sammelbehälter der Klasse 1 entsorgen.
  - Beim Kauf eines neuen Geräts das Altgerät im Handel kostenlos zurückgeben.
  - Über Rückgabemöglichkeiten informieren.
- Auf Ihrem Gerät können sich personenbezogene Daten befinden.
    - Personenbezogene Daten vor der Entsorgung löschen.
  - Das Gerät enthält Kältemittel (Angaben auf dem Typenschild) und Öl. Das enthaltene Kältemittel ist umweltfreundlich, aber brennbar. Das enthaltene Öl ist ebenfalls brennbar. Entweichendes Kältemittel und Öl können sich bei entsprechend hoher Konzentration und in Kontakt mit einer externen Wärmequelle entzünden.
    - Kältekreislauf nicht beschädigen.
    - Gerät nur nach Anweisungen in der Benutzerinformation entsorgen.

## 1.9 Konformität

Der Kältemittelkreislauf ist auf Dichtheit geprüft. Das Gerät entspricht den einschlägigen Sicherheitsbestimmungen sowie entsprechenden Richtlinien.

Der vollständige Text der EU-Konformitätserklärung ist unter der folgenden Internetadresse verfügbar: [www.Liebherr.com](http://www.Liebherr.com)

Das BioFresh-Fach erfüllt die Anforderungen eines Kaltlagerfaches nach DIN EN 62552:2020.

## 1.10 SVHC-Stoffe gemäß REACH-Verordnung

Unter nachfolgendem Link können Sie prüfen, ob Ihr Gerät SVHC-Stoffe gemäß REACH-Verordnung enthält:

[home.liebherr.com/de/deu/de/liebherr-erleben/nachhaltigkeit/umwelt/scip/scip.html](http://home.liebherr.com/de/deu/de/liebherr-erleben/nachhaltigkeit/umwelt/scip/scip.html)

## 1.11 EPREL-Datenbank

Ab dem 1. März 2021 sind die Informationen zu der Energieverbrauchskennzeichnung und den Ökodesign-Anforderungen in der europäischen Produktdatenbank (EPREL) zu finden. Unter folgendem Link <https://eprel.ec.europa.eu/> erreichen Sie die Produktdatenbank. Hier werden Sie aufgefordert, die Modellkennung einzugeben. Die Modellkennung finden Sie auf dem Typenschild.

## 1.12 Open-Source-Lizenzen

Das Gerät enthält Softwarekomponenten, die Open-Source-Lizenzen verwenden. Informationen zu verwendeten Open-Source-Lizenzen können Sie hier abrufen:

[home.liebherr.com/open-source-licences](http://home.liebherr.com/open-source-licences)

## 1.13 Ersatzteile

Die Ersatzteilverfügbarkeit für Funktionsteile und lagerfähige Teile der Ausstattung beträgt 15 Jahre.

## 1.14 Symbole am Gerät

	Dieses Symbol kann sich auf dem Kompressor befinden. Es bezieht sich auf das Öl im Kompressor und weist auf folgende Gefahr hin: Kann bei Verschlucken und Eindringen in die Atemwege tödlich sein. Dieser Hinweis ist nur für das Recycling bedeutsam. Im Normalbetrieb besteht keine Gefahr. Dieses Symbol nicht entfernen.
	Warnung: Brandgefahr durch feuergefährliche Stoffe. Dieses Symbol befindet sich am Verdichter und kann sich an weiteren Stellen am Gerät zusätzlich befinden. Dieses Symbol warnt vor feuergefährlichen Stoffen. Dieses Symbol nicht entfernen.
	Dieses oder ein ähnliches Symbol kann sich auf der Rückseite des Geräts befinden. Es verweist darauf, dass sich in der Tür und/oder im Gehäuse Vakuumisolierpaneele (VIP) oder Perlitpaneele befinden. Dieser Hinweis ist nur für das Recycling bedeutsam. Dieses Symbol nicht entfernen.
	Dieses Symbol befindet sich auf dem Typenschild. Es verweist darauf, dass das Gerät wertvolle Materialien enthält und Sie das Gerät nicht über den Hausmüll entsorgen dürfen. (siehe 1.8 Entsorgung)

## 1.15 Warnstufen

<b>GEFAHR</b>	Kennzeichnet eine unmittelbar gefährliche Situation, die Tod oder schwere Körperverletzungen zur Folge haben wird, wenn Sie diese nicht vermeiden.
<b>WARNUNG</b>	Kennzeichnet eine gefährliche Situation, die Tod oder schwere Körperverletzung zur Folge haben könnte, wenn Sie diese nicht vermeiden.
<b>VORSICHT</b>	Kennzeichnet eine gefährliche Situation, die leichte oder mittlere Körperverletzungen zur Folge haben könnte, wenn Sie diese nicht vermeiden.
<b>ACHTUNG</b>	Kennzeichnet eine gefährliche Situation, die Sachschäden zur Folge haben könnte, wenn Sie diese nicht vermeiden.
<b>Hinweis</b>	Kennzeichnet nützliche Hinweise und Tipps.

## 2 Gerät auf einen Blick

### 2.1 Lieferumfang

Prüfen Sie alle Teile auf Transportschäden. Wenden Sie sich bei Beanstandungen an den Händler oder an den Kundenservice. (siehe 10.4 Kundenservice)

Die Lieferung besteht aus folgenden Teilen:

- Standgerät
- Ausstattung (je nach Modell)

- Montagematerial (je nach Modell)
- „Quick Start Guide“
- Servicebroschüre

### 2.2 Geräte- und Ausstattungsübersicht

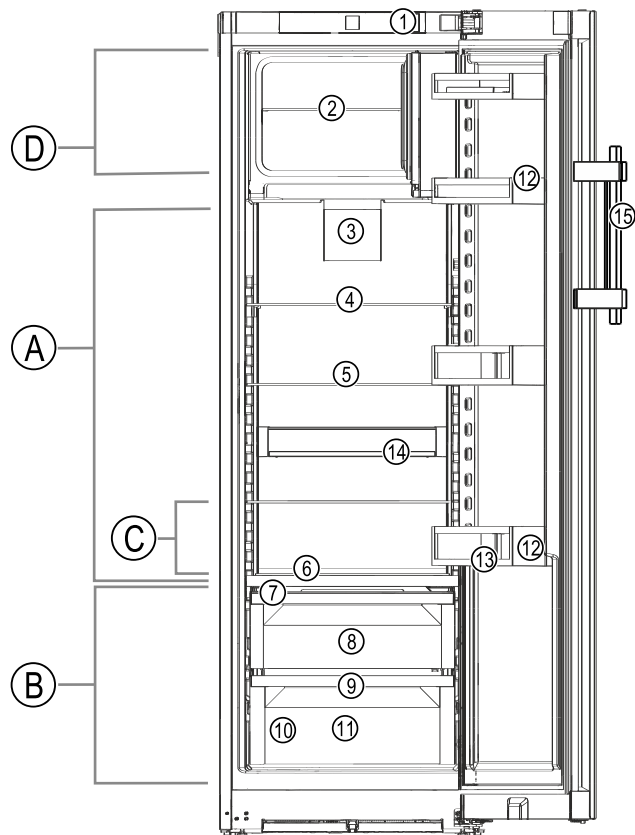


Fig. 1 Beispielhafte Darstellung

#### Temperaturbereich

- (A) Kühlteil
- (B) BioFresh
- (C) Kälteste Zone
- (D) 4-Sterne-Gefrierfach\*

#### Ausstattung

- (1) Bedienelemente
- (2) Glasplatte 4-Sterne-Gefrierfach\*
- (3) Ventilator mit FreshAir-Aktivkohlefilter
- (4) Teilbare Abstellfläche
- (5) Abstellfläche
- (6) Variable Flaschenablage
- (7) Fachdeckel
- (8) Fruit & Vegetable-Safe
- (9) Ablauföffnung
- (10) Typenschild
- (11) Meat & Dairy-Safe
- (12) Türabsteller
- (13) Flaschenhalter
- (14) VarioSafe\*
- (15) Hebelgriff\*

### 2.3 SmartDevice

SmartDevice ist die Vernetzungslösung für Ihr Kühlgerät.

Wenn Ihr Gerät SmartDevice-fähig oder dafür vorbereitet ist, können Sie Ihr Gerät schnell und einfach in Ihr WLAN einbinden. Mit der SmartDevice-App können Sie Ihr Gerät von einem mobilen Endgerät aus bedienen. In der SmartDevice-App stehen Ihnen zusätzliche Funktionen und Einstellungsmöglichkeiten zur Verfügung.

# Funktionsweise des Touch-Displays

SmartDevice vorbereitetes Gerät:

Ihr Gerät ist für den Einsatz mit der SmartDeviceBox vorbereitet. Sie müssen zuerst die SmartDeviceBox erwerben und installieren. Um Ihr Gerät mit dem WLAN verbinden zu können, müssen Sie die SmartDevice-App herunterladen.

Weitere Informationen zu SmartDevice:

[smartdevice.liebherr.com](http://smartdevice.liebherr.com)

SmartDeviceBox im Liebherr-Hausgeräte-Shop erwerben:

[home.liebherr.com/shop/de/deu/smartdevicebox.html](http://home.liebherr.com/shop/de/deu/smartdevicebox.html)

SmartDevice-App herunterladen:



Nach der Installation und Konfiguration der SmartDevice-App können Sie Ihr Gerät mithilfe der SmartDevice-App und der Gerätefunktion WLAN (siehe WLAN) in Ihr WLAN einbinden.

## Hinweis

In den folgenden Ländern ist die SmartDevice-Funktion nicht verfügbar: Russland, Weißrussland, Kasachstan.

Sie können die SmartDeviceBox nicht verwenden.

## 2.4 Einsatzbereich des Geräts

### Bestimmungsgemäße Verwendung

Das Gerät eignet sich ausschließlich zum Kühlen von Lebensmitteln im häuslichen oder haushaltsähnlichen Umfeld. Hierzu zählt z.B. die Nutzung

- in Personalküchen, Frühstückspensionen,
- durch Gäste in Landhäusern, Hotels, Motels und anderen Unterkünften,
- beim Catering und ähnlichem Service im Großhandel.

Das Gerät ist nicht für das Einfrieren von Lebensmitteln geeignet.\*

Das Gerät ist nicht für die Verwendung als Einbaugerät bestimmt.

Alle anderen Anwendungsarten sind unzulässig.

### Vorhersehbare Fehlanwendung

Folgende Anwendungen sind ausdrücklich verboten:

- Lagerung und Kühlung von Medikamenten, Blutplasma, Laborpräparaten oder ähnlichen der Medizinprodukt-richtlinie 2007/47/EG zu Grunde liegenden Stoffe und Produkte
- Einsatz in explosionsgefährdeten Bereichen

Eine missbräuchliche Verwendung des Gerätes kann zu Schädigungen an der eingelagerten Ware oder deren Verderb führen.

### Klimaklassen

Das Gerät ist je nach Klimaklasse für den Betrieb bei begrenzten Umgebungstemperaturen ausgelegt. Die für Ihr Gerät zutreffende Klimaklasse ist auf dem Typenschild aufgedruckt.

## Hinweis

- Um einen einwandfreien Betrieb zu gewährleisten, angegebene Umgebungstemperaturen einhalten.

Klimaklasse	für Umgebungstemperaturen von
SN	10 °C bis 32 °C
N	16 °C bis 32 °C
ST	16 °C bis 38 °C
T	16 °C bis 43 °C
SN-ST	10 °C bis 38 °C
SN-T	10 °C bis 43 °C

## 2.5 Konformität

Der Kältemittelkreislauf ist auf Dichtheit geprüft. Das Gerät entspricht den einschlägigen Sicherheitsbestimmungen sowie entsprechenden Richtlinien.

Der vollständige Text der EU-Konformitätserklärung ist unter der folgenden Internetadresse verfügbar: [www.liebherr.com](http://www.liebherr.com)

Das BioFresh-Fach erfüllt die Anforderungen eines Kaltlagerfaches nach DIN EN 62552:2020.

## 2.6 SVHC-Stoffe gemäß REACH-Verordnung

Unter nachfolgendem Link können Sie prüfen, ob Ihr Gerät SVHC-Stoffe gemäß REACH-Verordnung enthält: [home.liebherr.com/de/deu/de/liebherr-erleben/nachhaltigkeit/umwelt/scip/scip.html](https://home.liebherr.com/de/deu/de/liebherr-erleben/nachhaltigkeit/umwelt/scip/scip.html)

## 2.7 EPREL-Datenbank

Ab dem 1. März 2021 sind die Informationen zu der Energieverbrauchskennzeichnung und den Ökodesign-Anforderungen in der europäischen Produktdatenbank (EPREL) zu finden. Unter folgendem Link <https://eprel.ec.europa.eu/> erreichen Sie die Produktdatenbank. Hier werden Sie aufgefordert, die Modellkennung einzugeben. Die Modellkennung finden Sie auf dem Typenschild.

## 2.8 Ersatzteile

Die Ersatzteilverfügbarkeit für Funktionsteile und lagerfähige Teile der Ausstattung beträgt 15 Jahre.



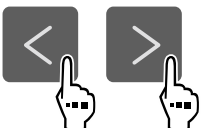



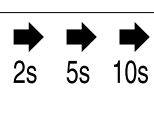


# 3 Funktionsweise des Touch-Displays

Sie bedienen Ihr Gerät mit dem Touch-Display. Mit dem Touch-Display (im Weiteren Display genannt) wählen Sie Gerätefunktionen durch Tippen aus. Wenn Sie 10 Sekunden lang keine Aktion am Display durchführen, springt die Anzeige entweder zum übergeordneten Menü oder direkt zur Statusanzeige zurück.

## 3.1 Navigation und Symbolerklärung

In den Abbildungen werden verschiedene Symbole zur Navigation mit dem Display verwendet. Folgende Tabelle beschreibt diese Symbole.

# Funktionsweise des Touch-Displays

Symbol	Beschreibung
	<b>Navigationspfeil vorwärts drücken:</b> Im Menü eins weiter navigieren.
	<b>Navigationspfeil rückwärts drücken:</b> Im Menü eins zurückspringen.
	<b>Navigationspfeil mehrmals nacheinander drücken:</b> Im Menü bis zur gewünschten Funktion navigieren.
	<b>Bestätigungssymbol drücken:</b> Funktion aktivieren/deaktivieren. Untermenü öffnen.
	<b>Bestätigungssymbol in Verbindung mit dem Zurück-Symbol drücken:</b> Eine Menüebene zurückspringen.
	<b>Pfeil mit Uhr:</b> Es dauert mehr als 10 Sekunden, bis die nachfolgende Anzeige im Display erscheint.
	<b>Pfeil mit Zeitangabe:</b> Es dauert die angegebene Zeit, bis die nachfolgende Anzeige im Display erscheint.
	<b>Symbol "Einstellungsmenü" öffnen:</b> Zum Einstellungsmenü navigieren und Einstellungsmenü öffnen. Wenn notwendig: Im Einstellungsmenü zur gewünschten Funktion navigieren. (siehe 3.2.1 Einstellungsmenü öffnen)
	<b>Symbol "Erweitertes Menü" öffnen:</b> Zum Erweiterten Menü navigieren und Erweitertes Menü öffnen. Wenn notwendig: Im Erweiterten Menü zur gewünschten Funktion navigieren. (siehe 3.2.2 Erweitertes Menü öffnen )
Keine Aktion innerhalb von 10 Sekunden	Wenn Sie 10 Sekunden lang keine Aktion am Display durchführen, springt die Anzeige entweder zum übergeordneten Menü oder direkt zur Statusanzeige zurück.

Symbol	Beschreibung
Tür schließen und wieder öffnen.	Wenn Sie die Tür schließen und sofort wieder öffnen, springt die Anzeige direkt zur Statusanzeige zurück.

Anmerkung: Abbildungen des Displays werden mit englischen Begriffen dargestellt.

## 3.2 Menüs

Die Gerätefunktionen sind auf verschiedene Menüs verteilt.

Menü	Beschreibung
Hauptmenü	Wenn Sie das Gerät einschalten, dann befinden Sie sich automatisch im Hauptmenü. Von hier aus navigieren Sie zu den wichtigsten Gerätefunktionen, zum Einstellungsmenü und zum Erweiterten Menü.
 Settings Einstellungsmenü	Das Einstellungsmenü enthält weitere Gerätefunktionen zum Einstellen Ihres Geräts. (siehe 3.2.1 Einstellungsmenü öffnen)
Erweitertes Menü	Das Erweiterte Menü enthält spezielle Gerätefunktionen zum Einstellen Ihres Geräts. Der Zugang zum Erweiterten Menü ist durch den Zahlencode <b>1 5 1</b> geschützt. (siehe 3.2.2 Erweitertes Menü öffnen )

### 3.2.1 Einstellungsmenü öffnen

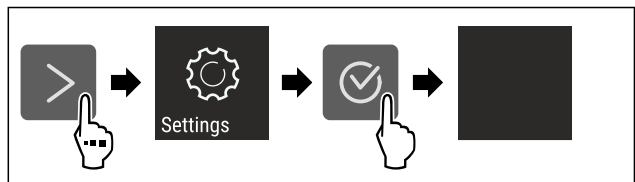


Fig. 2 Beispielhafte Darstellung

- ▶ Handlungsschritte nach Abbildung durchführen.
- ▶ Einstellungsmenü ist geöffnet.
- ▶ Wenn notwendig: Zur gewünschten Funktion navigieren.

### 3.2.2 Erweitertes Menü öffnen



Fig. 3



## 5.2.1 Lebensmittel einordnen

- ▶ Oberer Bereich und Tür: Butter, Käse, Konserven und Tuben lagern.
- ▶ Kälteste Temperaturzone: Leicht verderbliche Lebensmittel wie fertige Speisen lagern.

## 5.3 BioFresh

BioFresh verlängert bei einigen frischen Lebensmitteln die Lagerzeit im Vergleich zum herkömmlichen Kühlen.

### Hinweis

Wenn die Temperaturen unter 0 °C fallen, dann können Lebensmittel anfrieren.

- ▶ Kälteempfindliches Gemüse wie Gurke, Auberginen, Zucchini sowie kälteempfindliche Südfrüchte im Kühlteil lagern.

### 5.3.1 Fruit & Vegetable-Safe

Hier stellt sich ein Lagerklima nahe 0 °C ein. Der Fachdeckel sorgt für dauerhaft herrschende Luftfeuchtigkeit. Dieses Lagerklima eignet sich für die Lagerung von unverpackten Lebensmitteln mit hoher Eigenfeuchte (z. B. Salat, Gemüse, Obst).

Die Luftfeuchtigkeit im Fach ist abhängig vom Feuchtegehalt des eingelegten Kühlguts und von der Häufigkeit des Öffnens. Sie können die Luftfeuchtigkeit regulieren.

#### Lebensmittel einordnen

- ▶ Unverpacktes Obst und Gemüse lagern.  
Wenn Luftfeuchtigkeit zu hoch ist:
- ▶ Luftfeuchtigkeit regulieren.

### 5.3.2 Meat & Dairy-Safe

Hier stellt sich ein Lagerklima nahe 0 °C ein. Dieses Lagerklima eignet sich für empfindliche Lebensmittel (z. B. Molkeprodukte, Fleisch, Fisch, Wurst).

#### Lebensmittel einordnen

- ▶ Trockene oder verpackte Lebensmittel lagern.

## 5.4 \*\*\*\*-Gefrierfach\*

Hier stellt sich bei -18 °C ein trockenes, frostiges Lagerklima ein. Frostiges Lagerklima eignet sich zur Lagerung von Tiefkühlkost und Gefriergut für mehrere Monate, zur Herstellung von Eiswürfeln oder zum Einfrieren frischer Lebensmittel.

Die Lufttemperatur im Gefrierfach, gemessen mit Thermometer oder anderen Messgeräten, kann schwanken. Die Temperaturschwankungen sind in halbvollem oder leerem Gefrierfach größer und es ist möglich, Temperaturen wärmer als -18 °C zu erreichen.

### 5.4.1 Lebensmittel einfrieren

Sie können maximal so viele frische Lebensmittel innerhalb von 24 Stunden einfrieren, wie auf dem Typenschild (siehe 10.5 Typenschild) unter „Gefriervermögen ... kg/24h“ angegeben ist.

Damit die Lebensmittel schnell bis zum Kern durchfrieren, folgende Mengen pro Packung einhalten:

- Obst und Gemüse bis zu 1 kg
- Fleisch bis zu 2,5 kg

## Lebensmittel einordnen



### VORSICHT

Verletzungsgefahr durch Glasscherben!

Flaschen und Dosen mit Getränken können beim Gefrieren platzen. Dies gilt insbesondere für kohlenensäurehaltige Getränke.

- ▶ Flaschen und Dosen mit Getränken nicht einfrieren!

- ▶ Für maximale Gefrierleistung: Glasplatte vor dem Einfrieren entnehmen.\*

- ▶ Verpackte Lebensmittel in das Gefrierfach legen.

## Lebensmittel auftauen



### WARNUNG

Gefahr einer Lebensmittelvergiftung!

- ▶ Aufgetaute Lebensmittel nicht wieder einfrieren.
- ▶ Aufgetaute Lebensmittel so schnell wie möglich verarbeiten.

Sie können Lebensmittel auf verschiedene Arten auftauen:

- im Kühlteil
- im Mikrowellengerät
- im Backofen/Heißlufttherd
- bei Raumtemperatur
- ▶ Nur so viele Lebensmittel wie nötig entnehmen.

## 5.5 Lagerzeiten

Die angegebenen Lagerzeiten sind Richtwerte.

Bei Lebensmitteln mit Angabe zur Mindesthaltbarkeit gilt immer das auf der Verpackung angegebene Datum.

### 5.5.1 Kühlteil

Es gilt das auf der Verpackung angegebene Mindesthaltbarkeitsdatum.

### 5.5.2 BioFresh

Richtwerte für die Lagerdauer im Meat & Dairy-Safe		
Butter	bei 1 °C	bis 90 Tage
Hartkäse	bei 1 °C	bis 110 Tage
Milch	bei 1 °C	bis 12 Tage
Wurst, Aufschnitt	bei 1 °C	bis 8 Tage
Geflügel	bei 1 °C	bis 6 Tage
Schweinefleisch	bei 1 °C	bis 6 Tage
Rindfleisch	bei 1 °C	bis 6 Tage
Wild	bei 1 °C	bis 6 Tage

#### Hinweis

- ▶ Beachten Sie, dass eiweißreichere Lebensmittel schneller verderben. D. h. Schalen- und Krustentiere verderben schneller als Fisch, Fisch schneller als Fleisch.

Richtwerte für die Lagerdauer im Fruit & Vegetable-Safe		
<b>Gemüse, Salate</b>		
Artischocken	bei 1 °C	bis 14 Tage
Sellerie	bei 1 °C	bis 28 Tage
Blumenkohl	bei 1 °C	bis 21 Tage

Richtwerte für die Lagerdauer im Fruit & Vegetable-Safe		
Brokkoli	bei 1 °C	bis 13 Tage
Chicorée	bei 1 °C	bis 27 Tage
Feldsalat	bei 1 °C	bis 19 Tage
Erbsen	bei 1 °C	bis 14 Tage
Grünkohl	bei 1 °C	bis 14 Tage
Karotten	bei 1 °C	bis 80 Tage
Knoblauch	bei 1 °C	bis 160 Tage
Kohlrabi	bei 1 °C	bis 14 Tage
Kopfsalat	bei 1 °C	bis 13 Tage
Kräuter	bei 1 °C	bis 13 Tage
Lauch	bei 1 °C	bis 29 Tage
Pilze	bei 1 °C	bis 7 Tage
Radieschen	bei 1 °C	bis 10 Tage
Rosenkohl	bei 1 °C	bis 20 Tage
Spargel	bei 1 °C	bis 18 Tage
Spinat	bei 1 °C	bis 13 Tage
Wirsing	bei 1 °C	bis 20 Tage
<b>Obst</b>		
Aprikosen	bei 1 °C	bis 13 Tage
Äpfel	bei 1 °C	bis 80 Tage
Birnen	bei 1 °C	bis 55 Tage
Brombeeren	bei 1 °C	bis 3 Tage
Datteln	bei 1 °C	bis 180 Tage
Erdbeeren	bei 1 °C	bis 7 Tage
Feigen	bei 1 °C	bis 7 Tage
Heidelbeeren	bei 1 °C	bis 9 Tage
Himbeeren	bei 1 °C	bis 3 Tage
Johannisbeeren	bei 1 °C	bis 7 Tage
Kirschen, süß	bei 1 °C	bis 14 Tage
Kiwi	bei 1 °C	bis 80 Tage
Pfirsiche	bei 1 °C	bis 13 Tage
Pflaumen	bei 1 °C	bis 20 Tage
Preiselbeeren	bei 1 °C	bis 60 Tage
Rhabarber	bei 1 °C	bis 13 Tage
Stachelbeeren	bei 1 °C	bis 13 Tage
Trauben	bei 1 °C	bis 29 Tage

### 5.5.3 Gefrierfach\*

Richtwerte für die Lagerdauer verschiedener Lebensmittel		
Speiseeis	bei -18 °C	2 bis 6 Monate
Wurst, Schinken	bei -18 °C	2 bis 3 Monate
Brot, Backwaren	bei -18 °C	2 bis 6 Monate
Wild, Schwein	bei -18 °C	6 bis 9 Monate
Fisch, fett	bei -18 °C	2 bis 6 Monate

Richtwerte für die Lagerdauer verschiedener Lebensmittel		
Fisch, mager	bei -18 °C	6 bis 8 Monate
Käse	bei -18 °C	2 bis 6 Monate
Geflügel, Rind	bei -18 °C	6 bis 12 Monate
Gemüse, Obst	bei -18 °C	6 bis 12 Monate

## 6 Energie sparen

- Immer auf gute Be- und Entlüftung achten. Lüftungsöffnungen bzw. -gitter nicht abdecken.
- Ventilatorluftschlitze immer frei halten.
- Gerät weder im Bereich direkter Sonneneinstrahlung noch neben einer Heizung oder dergleichen aufstellen.
- Wenn Sie das Gerät direkt neben einem Backofen aufstellen, kann sich der Energieverbrauch geringfügig erhöhen. Dies ist abhängig von der Nutzungsdauer und Nutzungsintensität des Backofens.
- Der Energieverbrauch ist abhängig von den Aufstellbedingungen z.B. der Umgebungstemperatur (siehe 2.4 Einsatzbereich des Geräts) . Bei einer wärmeren Umgebungstemperatur kann sich der Energieverbrauch erhöhen.
- Gerät möglichst kurz öffnen.
- Je niedriger die Temperatur eingestellt wird, desto höher ist der Energieverbrauch.
- Lebensmittel sortiert einordnen: [home.liebherr.com/food](http://home.liebherr.com/food).
- Alle Lebensmittel gut verpackt und abgedeckt aufbewahren. Reifbildung wird vermieden.
- Lebensmittel nur solange wie nötig herausnehmen, damit sie sich nicht zu sehr erwärmen.
- Warme Speisen einlegen: erst auf Zimmertemperatur abkühlen lassen.
- Tiefkühlgut im Kühlraum auftauen.\*
- Wenn im Gerät eine dicke Reifschicht ist: Gerät abtauen.\*
- Bei längeren Urlaubszeiten den HolidayMode (siehe HolidayMode) verwenden.

## 7 Bedienung

### 7.1 Bedien- und Anzeigeelemente

#### 7.1.1 Status-Anzeige



Fig. 6

- (1) Temperaturanzeige  
Kühlteil

Die Status-Anzeige zeigt die eingestellte Temperatur an und ist die Ausgangsanzeige. Von dort aus erfolgt die Navigation zu den Funktionen und Einstellungen.

#### 7.1.2 Anzeigesymbole

Die Anzeigesymbole geben Auskunft über den aktuellen Gerätezustand.

Symbol	Gerätezustand
	<b>Standby</b> Gerät oder Temperaturzone ist ausgeschaltet.
	<b>Pulsierende Zahl</b> Gerät arbeitet. Temperatur pulsiert, bis der eingestellte Wert erreicht ist.
	<b>Pulsierendes Symbol</b> Gerät arbeitet. Einstellung wird vorgenommen.
	<b>Balken baut sich auf</b> Funktion wird aktiviert.

## 7.2 Gerätefunktionen

### 7.2.1 Hinweise zu den Gerätefunktionen

Die Gerätefunktionen sind werksseitig so eingestellt, dass Ihr Gerät voll funktionsfähig ist.

Bevor Sie die Gerätefunktionen verändern, aktivieren oder deaktivieren, stellen Sie sicher, dass folgende Voraussetzungen erfüllt sind:

- Sie haben die Beschreibungen zur Funktionsweise des Displays gelesen und verstanden. (siehe 3 Funktionsweise des Touch-Displays)
- Sie haben sich mit den Bedien- und Anzeigeelementen Ihres Geräts vertraut gemacht.

### Gerät aus- und einschalten

Mit dieser Funktion schalten Sie das gesamte Gerät aus und ein.

#### Gerät ausschalten

Wenn Sie das Gerät ausschalten, dann bleiben zuvor vorgenommene Einstellungen gespeichert.

Sicherstellen, dass folgende Voraussetzungen erfüllt sind:

- Handlungsanweisungen (siehe 11 Außer Betrieb setzen) sind durchgeführt.



Fig. 7

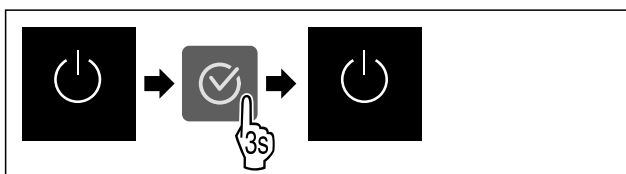


Fig. 8

- ▶ Handlungsschritte nach Abbildung durchführen.
- ▶ Gerät ist ausgeschaltet.
- ▶ Standby-Symbol erscheint im Display.
- ▶ Display wird schwarz.

#### Gerät einschalten

Wenn sich das Display im Ruhemodus befindet:

- ▶ Beliebige Navigationstaste drücken.

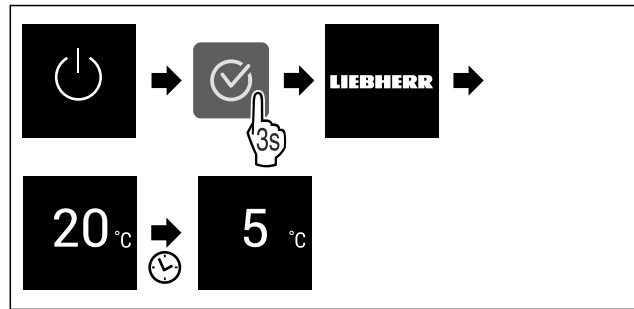


Fig. 9 Beispielhafte Darstellung

- ▶ Handlungsschritte nach Abbildung durchführen. Wenn das Gerät im Demomodus startet:
- ▶ Demomodus deaktivieren. (siehe Demomodus deaktivieren)
- ▶ Gerät ist eingeschaltet.
- ▶ Zuvor vorgenommene Einstellungen sind wiederhergestellt.
- ▶ Gerät kühlt auf eingestellte Zieltemperatur.

### WLAN

Mit dieser Funktion verbinden Sie Ihr Gerät mit dem WLAN. Sie können es dann über die SmartDevice-App auf einem mobilen Endgerät bedienen. Mit dieser Funktion können Sie die WLAN-Verbindung auch wieder trennen oder zurücksetzen.

Um Ihr Gerät mit dem WLAN zu verbinden, benötigen Sie die SmartDeviceBox.

Weitere Informationen zu SmartDevice: (siehe 2.3 SmartDevice)

#### Hinweis

In den folgenden Ländern ist die SmartDevice-Funktion nicht verfügbar: Russland, Weißrussland, Kasachstan. Sie können die SmartDeviceBox nicht verwenden.

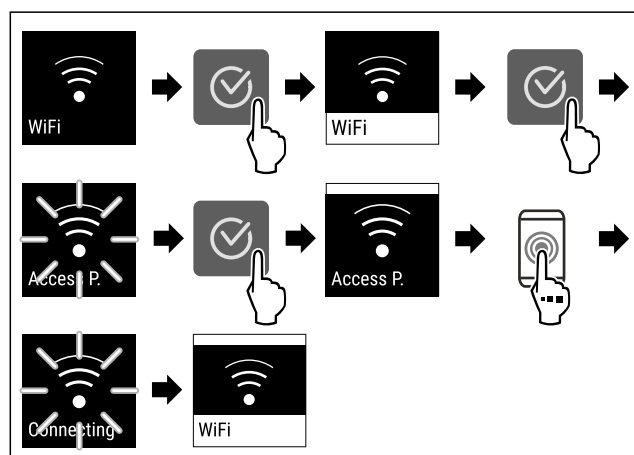
#### WLAN-Verbindung zum ersten Mal herstellen

Sicherstellen, dass folgende Voraussetzungen erfüllt sind:

- SmartDeviceBox ist erworben und eingesetzt. (siehe 2.3 SmartDevice)
- SmartDevice-App ist installiert (siehe [apps.home.liebherr.com](https://apps.home.liebherr.com)).
- Registrierung in der SmartDevice-App ist abgeschlossen.



Fig. 10



# Bedienung

Fig. 11

- ▶ Handlungsschritte nach Abbildung durchführen.
- ▷ Verbindung ist hergestellt.

## WLAN-Verbindung trennen



Fig. 12

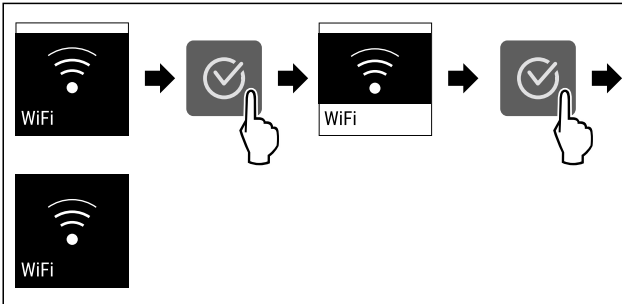


Fig. 13

- ▶ Handlungsschritte nach Abbildung durchführen.
- ▷ Verbindung ist getrennt.

## WLAN-Verbindung zurücksetzen



Fig. 14

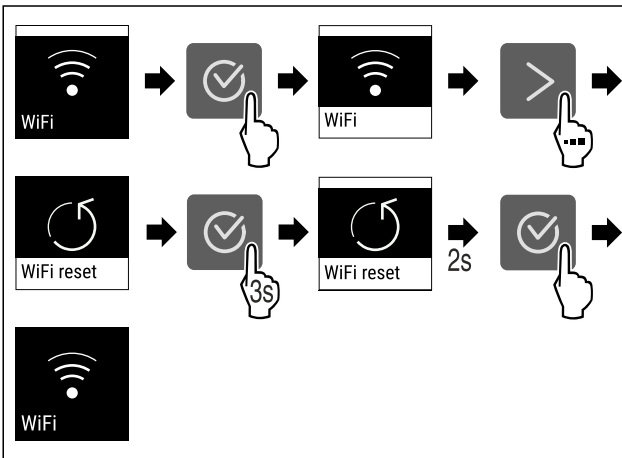


Fig. 15

- ▶ Handlungsschritte nach Abbildung durchführen.
- ▷ WLAN-Verbindung und weitere WLAN-Einstellungen sind auf Werkseinstellung zurückgesetzt.

## Informationen zur WLAN-Verbindung anzeigen



Fig. 16

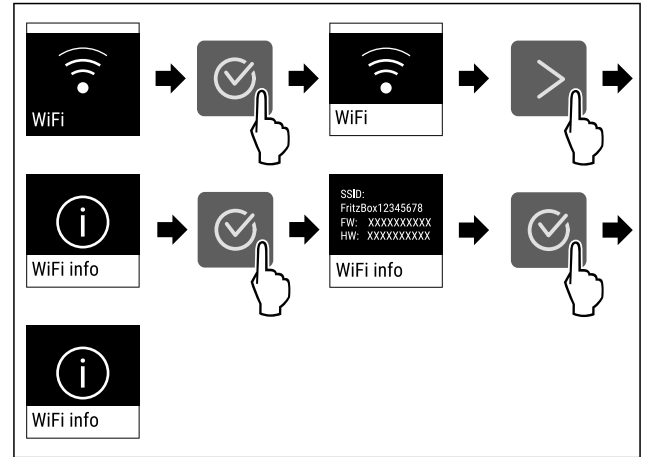


Fig. 17

- ▶ Handlungsschritte nach Abbildung durchführen.

## 5 °C Temperatur

Mit dieser Funktion stellen Sie die Temperatur ein.

Die Temperatur ist abhängig von den folgenden Faktoren:

- Häufigkeit des Türöffnens
- Dauer des Türöffnens
- Raumtemperatur des Aufstellorts
- Art, Temperatur und Menge der Lebensmittel

Temperaturzone	Werkseitig eingestellte Temperatur	Empfohlene Einstellung
5 °C Kühlteil	5 °C	4 °C
0 °C BioFresh	0 °C	B-Value (siehe BioFresh B-Value)

## Temperatur im Kühlteil einstellen

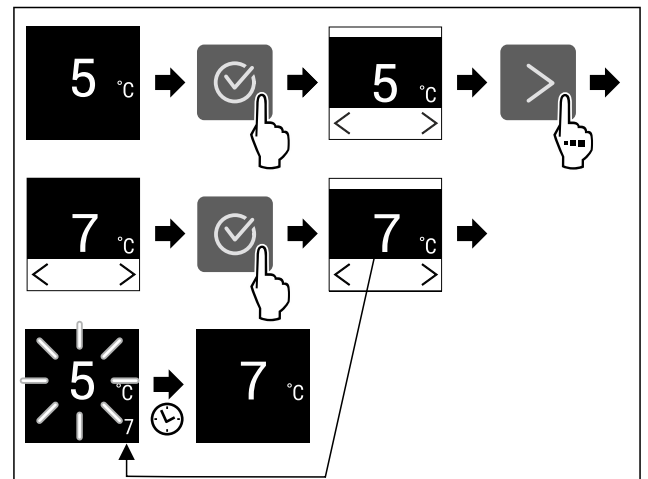


Fig. 18 Beispielhafte Darstellung

- ▶ Handlungsschritte nach Abbildung durchführen.
- ▷ Temperatur ist eingestellt.

## Temperatur im BioFresh einstellen

Die Temperatur stellen Sie über den **BioFresh B-Value** ein. (siehe BioFresh B-Value)

## Temperatureinheit

Mit dieser Funktion stellen Sie die Temperatureinheit ein. Sie können Grad Celsius oder Grad Fahrenheit als Temperatureinheit einstellen.

### Temperatureinheit einstellen

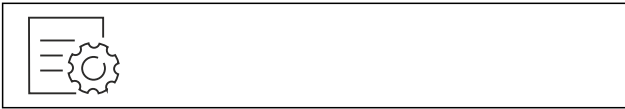


Fig. 19

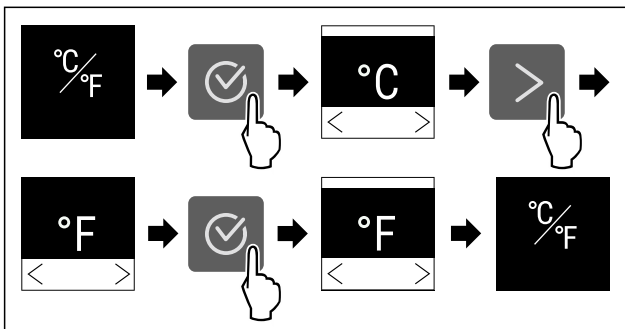


Fig. 20 Beispielhafte Darstellung: Von Grad Celsius zu Grad Fahrenheit wechseln.

- ▶ Handlungsschritte nach Abbildung durchführen.
- ▶ Temperatureinheit ist eingestellt.

## **B5** BioFresh B-Value

Mit dieser Funktion stellen Sie den BioFresh B-Value ein. Mit dem BioFresh B-Value können Sie BioFresh geringfügig wärmer oder kälter einstellen, wenn es aufgrund von höherer oder niedrigerer Umgebungstemperatur nötig ist. Der BioFresh B-Value ist bei Auslieferung auf den Wert B5 eingestellt. Wenn Sie den B-Value verändern, dann beachten Sie die nachfolgende Tabelle:

Wert	Beschreibung
B1	niedrigste Temperatur
B1-B4	Die Temperatur kann unter 0 °C fallen, so dass die Lebensmittel leicht gefrieren können.
B5	voreingestellte Temperatur
B9	höchste Temperatur

### BioFresh B-Value einstellen

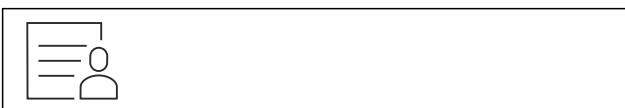


Fig. 21

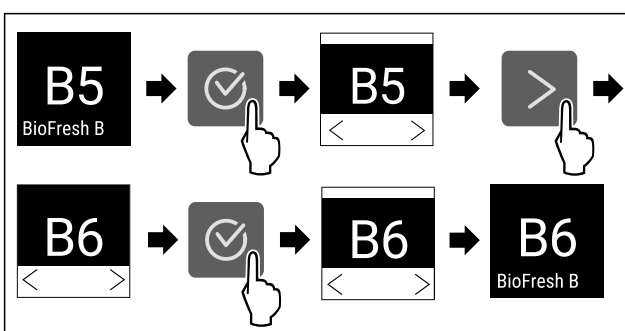


Fig. 22 Beispielhafte Darstellung: Von B5 zu B6 wechseln.

- ▶ Handlungsschritte nach Abbildung durchführen.
- ▶ BioFresh B-Value ist eingestellt.

## **C5** C-Value\*

Mit dieser Funktion stellen Sie den C-Value ein. Mit dem C-Value können Sie das \*\*\*\*-Gefrierfach geringfügig wärmer oder kälter einstellen. Der C-Value ist bei Auslieferung auf den Wert C5 eingestellt.

Wert	Beschreibung
C1 bis C4	****-Gefrierfach wird kälter.
C5	voreingestellter Wert
C6 bis C9	****-Gefrierfach wird wärmer.

### C-Value einstellen



Fig. 23

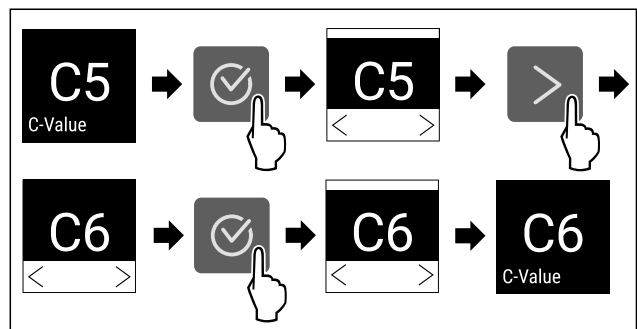


Fig. 24 Beispielhafte Darstellung: Von C5 zu C6 wechseln.

- ▶ Handlungsschritte nach Abbildung durchführen.
- ▶ C-Value ist eingestellt.

## **D1** D-Value

Der D-Value ist für Ihr Gerät voreingestellt und darf nicht verändert werden.

## SuperCool

Mit dieser Funktion aktivieren oder deaktivieren Sie SuperCool. Wenn Sie SuperCool aktivieren, dann verstärkt das Gerät die Abkühlleistung. Damit erreichen Sie tiefere Kühlttemperaturen. Sie können SuperCool aktivieren, wenn Sie große Mengen Lebensmittel schnell abkühlen möchten.

Wenn Sie SuperCool aktivieren, dann erreichen Sie außerdem im \*\*\*\*-Gefrierfach tiefere Temperaturen. Sie können SuperCool aktivieren, wenn Sie Lebensmittel im \*\*\*\*-Gefrierfach einfrieren möchten.\*

Wenn die Funktion aktiv ist, dann arbeitet das Gerät mit höherer Leistung. Dadurch können Arbeitsgeräusche des Geräts vorübergehend lauter sein und der Energieverbrauch erhöht sich.

# Bedienung

## SuperCool aktivieren

Zeitpunkt für Aktivierung der Funktion:

- Wenn Sie frische Lebensmittel im Kühlteil lagern möchten: Funktion beim Einlegen der Lebensmittel aktivieren.
- Wenn Sie frische Lebensmittel im \*\*\*\*-Gefrierfach lagern möchten: Funktion 3 Stunden vor dem Einlegen der Lebensmittel aktivieren.\*

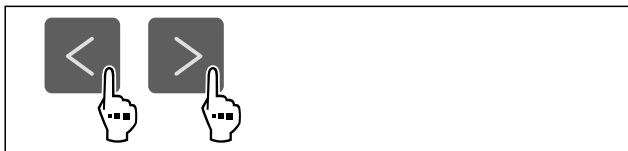


Fig. 26

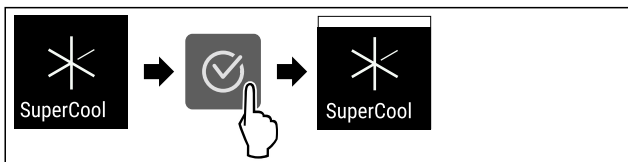


Fig. 27

- ▶ Handlungsschritte nach Abbildung durchführen.
- ▷ SuperCool ist aktiviert.

## SuperCool deaktivieren

SuperCool wird nach 18 Stunden automatisch deaktiviert. Sie können SuperCool jedoch auch jederzeit manuell deaktivieren:



Fig. 28

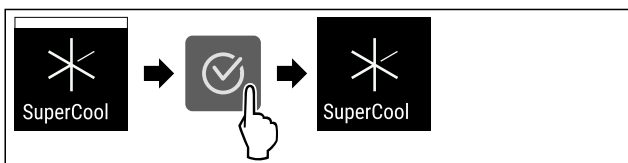


Fig. 29

- ▶ Handlungsschritte nach Abbildung durchführen.
- ▷ SuperCool ist deaktiviert.
- ▷ Gerät läuft im Normalbetrieb weiter.
- ▷ Gerät kühlt auf zuvor eingestellte Temperatur.



## HolidayMode

Mit dieser Funktion aktivieren oder deaktivieren Sie den HolidayMode. Wenn Sie den HolidayMode aktivieren, dann wird das Kühlteil auf 15 °C eingestellt. Dadurch sparen Sie während einer längeren Abwesenheit Energie und vermeiden schlechte Gerüche und Schimmelbildung.

Gerätezustand bei aktivem HolidayMode
Kühlteil kühlt auf 15 °C.
BioFresh kühlt auf 15 °C.
Im ****-Gefrierfach bleibt die eingestellte Temperatur erhalten.*
SuperCool ist deaktiviert.

## HolidayMode aktivieren

- ▶ Kühlteil vollständig entleeren.

- ▶ BioFresh vollständig entleeren.

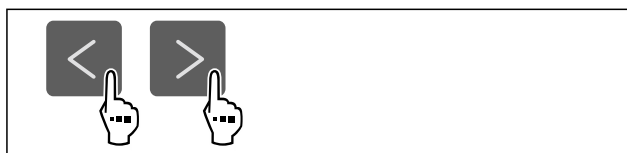


Fig. 30

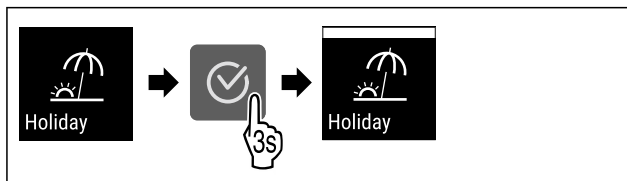


Fig. 31

- ▶ Handlungsschritte nach Abbildung durchführen.
- ▷ HolidayMode ist aktiviert.
- ▷ Temperaturanzeige zeigt HolidayMode-Symbol.

## HolidayMode deaktivieren



Fig. 32

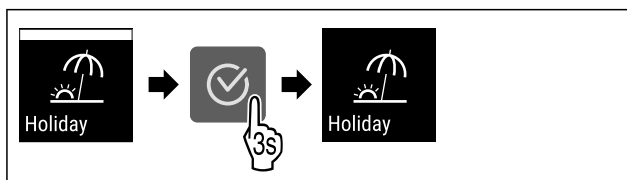


Fig. 33

- ▶ Handlungsschritte nach Abbildung durchführen.
- ▷ HolidayMode ist deaktiviert.
- ▷ Gerät kühlt auf zuvor eingestellte Temperatur.



## SabbathMode

Mit dieser Funktion aktivieren oder deaktivieren Sie den SabbathMode. Wenn Sie diese Funktion aktivieren, werden einige elektronische Funktionen abgeschaltet. Dadurch erfüllt Ihr Gerät die religiösen Anforderungen an jüdischen Feiertagen wie z. B. an Sabbath und entspricht der STAR-K Kosher-Zertifizierung.

Gerätezustand bei aktivem SabbathMode
Die Statusanzeige zeigt dauerhaft SabbathMode.
Alle Funktionen im Display außer die <b>Funktion SabbathMode deaktivieren</b> sind gesperrt.
Aktive Funktionen bleiben aktiv.
Das Display bleibt hell, wenn Sie die Tür schließen.
Die Innenbeleuchtung ist deaktiviert.
Erinnerungen werden nicht ausgeführt. Das eingestellte Zeitintervall wird angehalten.
Erinnerungen und Warnungen werden nicht angezeigt.
Es gibt keinen Türalarm.
Es gibt keinen Temperaturalarm.
Der Abtauzyklus arbeitet nur zur vorgegebenen Zeit ohne Berücksichtigung des Gerätegebrauchs.

## Gerätezustand bei aktivem SabbathMode

Nach einem Stromausfall kehrt das Gerät in den SabbathMode zurück.

*Gerätezustand*

### Hinweis

Dieses Gerät hat die Zertifizierung des Instituts „Institute for Science and Halacha“. ([www.machonhalacha.co.il](http://www.machonhalacha.co.il))

Eine Liste über die STAR-K zertifizierten Geräte finden Sie unter [www.star-k.org/appliances](http://www.star-k.org/appliances).

### SabbathMode aktivieren



#### WARNUNG

Vergiftungsgefahr durch verdorbene Lebensmittel!  
Wenn Sie SabbathMode aktiviert haben und es tritt ein Stromausfall auf, erscheint keine Meldung in der Statusanzeige über den Stromausfall. Wenn der Stromausfall beendet ist, arbeitet das Gerät im SabbathMode weiter. Durch den Stromausfall können Lebensmittel verderben und ihr Verzehr zu einer Lebensmittelvergiftung führen.

Nach einem Stromausfall:

- ▶ Lebensmittel, die gefroren waren und aufgetaut sind, nicht verzehren.



Fig. 34

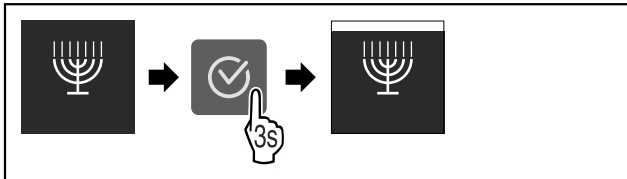


Fig. 35

- ▶ Handlungsschritte nach Abbildung durchführen.
- ▶ SabbathMode ist aktiviert.
- ▶ Statusanzeige zeigt dauerhaft SabbathMode.

### SabbathMode deaktivieren

Der SabbathMode wird nach 80 Stunden automatisch deaktiviert. Sie können den SabbathMode jedoch auch jederzeit manuell deaktivieren:

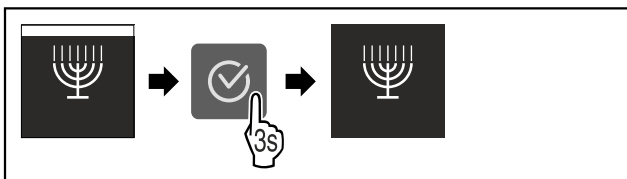


Fig. 36

- ▶ Handlungsschritte nach Abbildung durchführen.
- ▶ SabbathMode ist deaktiviert.

### E-Saver

Mit dieser Funktion aktivieren oder deaktivieren Sie den Energiesparmodus. Wenn Sie den Energiesparmodus aktivieren, dann sinkt der Energieverbrauch und die Temperatur im Gerät erhöht sich. Die Lebensmittel bleiben frisch, aber die Haltbarkeit verkürzt sich.

Temperaturzone	Empfohlene Einstellung (siehe Temperatur im Kühlteil einstellen)	Temperatur bei aktivem E-Saver
5 °C Kühlteil	4 °C	7 °C

*Temperaturen*

### E-Saver aktivieren



Fig. 37

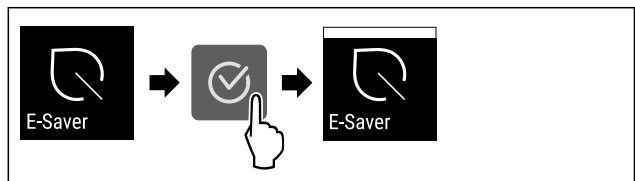


Fig. 38

- ▶ Handlungsschritte nach Abbildung durchführen.
- ▶ Energiesparmodus ist aktiviert.

### E-Saver deaktivieren



Fig. 39

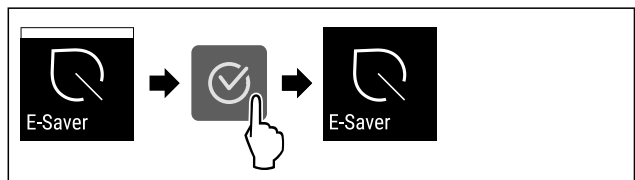


Fig. 40

- ▶ Handlungsschritte nach Abbildung durchführen.
- ▶ Energiesparmodus ist deaktiviert.



### CleaningMode

Mit dieser Funktion aktivieren oder deaktivieren Sie den CleaningMode. Der CleaningMode ermöglicht eine komfortable Reinigung des Geräts.

Diese Einstellung bezieht sich auf das Kühlteil.

Anwendung:

- Kühlteil reinigen. (siehe 9.7 Gerät reinigen)

Gerätezustand bei aktivem CleaningMode
Die Statusanzeige zeigt dauerhaft CleaningMode.
Das Kühlteil ist ausgeschaltet.
Die Innenbeleuchtung ist aktiviert.
Die Erinnerungen und Warnungen werden nicht angezeigt. Es ertönt kein Signalton.

*Gerätezustand*

# Bedienung

## CleaningMode aktivieren



Fig. 41

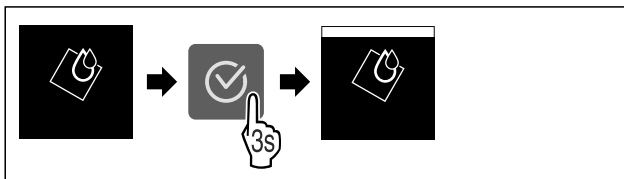


Fig. 42

- ▶ Handlungsschritte nach Abbildung durchführen.
- ▶ CleaningMode ist aktiviert.
- ▶ Statusanzeige zeigt dauerhaft CleaningMode.

## CleaningMode deaktivieren

Der CleaningMode wird nach 60 Minuten automatisch deaktiviert. Sie können den CleaningMode jedoch auch jederzeit manuell deaktivieren:

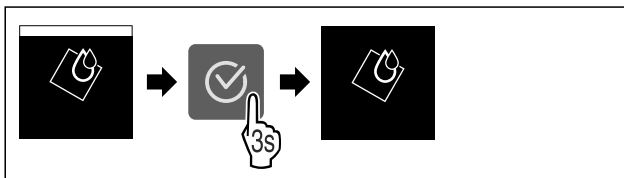


Fig. 43

- ▶ Handlungsschritte nach Abbildung durchführen.
- ▶ CleaningMode ist deaktiviert.
- ▶ Gerät kühlt auf zuvor eingestellte Temperatur.



## Display-Helligkeit

Mit dieser Funktion stellen Sie die Helligkeit des Displays stufenweise ein.

Sie können die folgenden Helligkeitsstufen einstellen:

- 40 %
- 60 %
- 80 %
- 100 % (Voreinstellung)

## Helligkeit einstellen

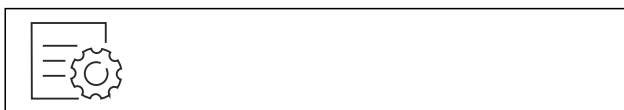


Fig. 44

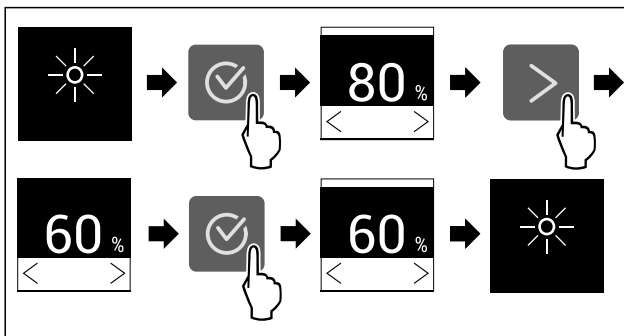


Fig. 45 Beispielhafte Darstellung: Von 80 % zu 60 % wechseln.

- ▶ Handlungsschritte nach Abbildung durchführen.
- ▶ Helligkeit ist eingestellt.



## Türalarm

Mit dieser Funktion aktivieren oder deaktivieren Sie den Türalarm. Der Türalarm ertönt, wenn die Tür zu lange geöffnet ist. Der Türalarm ist bei Auslieferung aktiviert. Sie können einstellen, wie lange die Tür geöffnet sein darf, bis der Türalarm ertönt.

Sie können die folgenden Werte einstellen:

- 1 Minute
- 2 Minuten
- 3 Minuten
- Aus

## Türalarm einstellen



Fig. 46

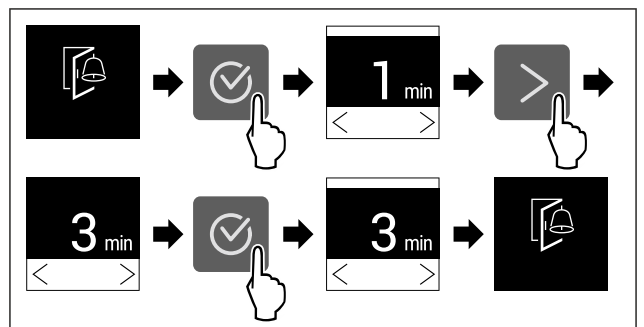


Fig. 47 Beispielhafte Darstellung: Türalarm von 1 Minute zu 3 Minuten wechseln.

- ▶ Handlungsschritte nach Abbildung durchführen.
- ▶ Türalarm ist eingestellt.

## Türalarm deaktivieren



Fig. 49

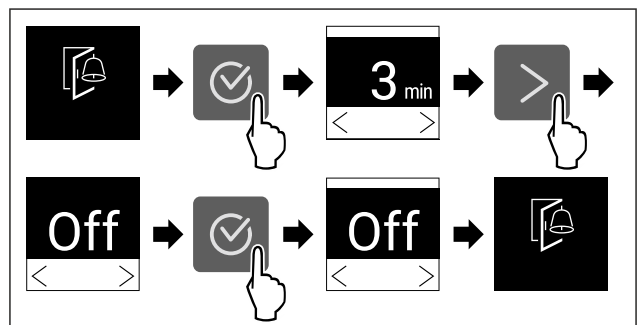


Fig. 50

- ▶ Handlungsschritte nach Abbildung durchführen.
- ▶ Türalarm ist deaktiviert.



## Eingabesperre

Mit dieser Funktion aktivieren oder deaktivieren Sie die Eingabesperre. Die Eingabesperre verhindert, dass das Gerät versehentlich z. B. durch Kinder bedient wird.

Anwendung:

- Unbeabsichtigte Änderung von Funktionen vermeiden.

- Unbeabsichtigtes Ausschalten des Geräts vermeiden.
- Unbeabsichtigte Temperatureinstellung vermeiden.

## Eingabesperre aktivieren

Wenn Sie die Eingabesperre aktivieren, dann können Sie weiterhin in den Menüs navigieren, Sie können aber andere Funktionen nicht auswählen oder verändern.

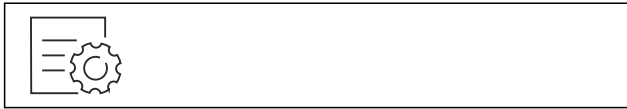


Fig. 51

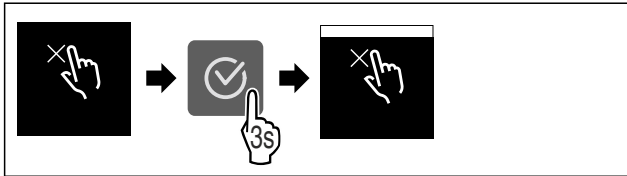


Fig. 52

- ▶ Handlungsschritte nach Abbildung durchführen.
- ▷ Eingabesperre ist aktiviert.

## Eingabesperre deaktivieren



Fig. 53

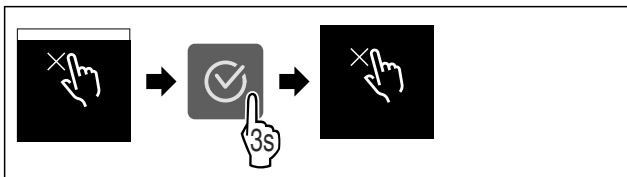


Fig. 54

- ▶ Handlungsschritte nach Abbildung durchführen.
- ▷ Eingabesperre ist deaktiviert.

## Geräteinformation

Mit dieser Funktion zeigen Sie sich Modellname, Index, Seriennummer und Servicenummer Ihres Geräts an. Sie benötigen die Geräteinformationen, wenn Sie den Kundenservice kontaktieren. (siehe 10.4 Kundenservice)

Mit dieser Funktion öffnen Sie außerdem das Erweiterte Menü. (siehe 3 Funktionsweise des Touch-Displays)

## Geräteinformationen anzeigen

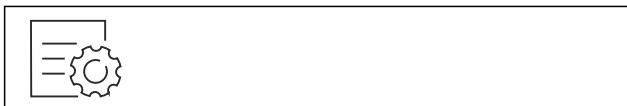


Fig. 55



Fig. 56

- ▶ Handlungsschritte nach Abbildung durchführen.
- ▷ Display zeigt Geräteinformationen an.

## Software

Mit dieser Funktion zeigen Sie sich die Softwareversion Ihres Geräts an.

## Softwareversion anzeigen



Fig. 57



Fig. 58

- ▶ Handlungsschritte nach Abbildung durchführen.
- ▷ Display zeigt Softwareversion an.

## Erinnerung

Mit dieser Funktion aktivieren oder deaktivieren Sie Erinnerungen. Die Funktion ist bei Auslieferung aktiviert.

Wenn die Funktion aktiviert ist, dann erscheinen die folgenden Erinnerungen:

- FreshAir-Aktivkohlefilter ersetzen (siehe FreshAir-Aktivkohlefilter ersetzen)

## Erinnerung aktivieren



Fig. 59

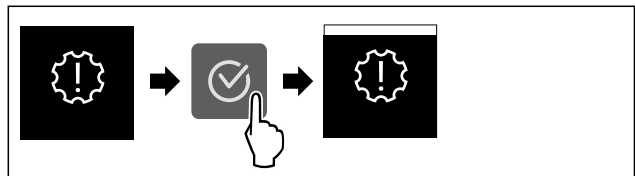


Fig. 60

- ▶ Handlungsschritte nach Abbildung durchführen.
- ▷ Erinnerung ist aktiviert.

## Erinnerung deaktivieren



Fig. 61

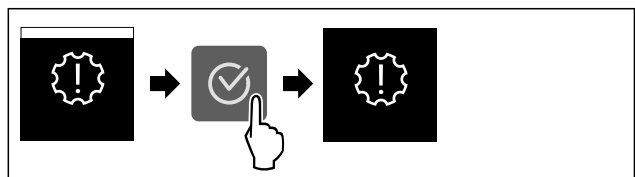


Fig. 62

- ▶ Handlungsschritte nach Abbildung durchführen.
- ▷ Erinnerung ist deaktiviert.

## Demomodus

Der Demomodus ist eine spezielle Funktion für Händler, die Gerätefunktionen vorführen möchten. Wenn Sie den Demomodus aktivieren, dann sind alle kältetechnischen Funktionen deaktiviert.

Wenn Sie Ihr Gerät einschalten und in der Statusanzeige "Demo" erscheint, dann ist der Demomodus bereits aktiviert.

Wenn Sie den Demomodus aktivieren und anschließend wieder deaktivieren, dann wird das Gerät auf Werkseinstellungen zurückgesetzt. (siehe Zurücksetzen auf Werkseinstellungen)

### Demomodus aktivieren



Fig. 63

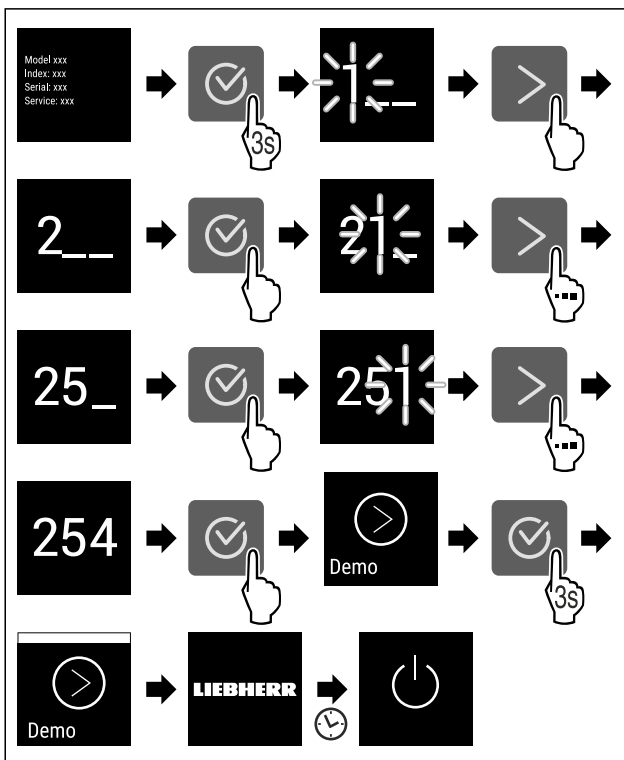


Fig. 64

- ▶ Handlungsschritte nach Abbildung durchführen.
- ▶ Demomodus ist aktiviert.
- ▶ Gerät ist ausgeschaltet.
- ▶ Gerät einschalten. (siehe 4.1 Gerät einschalten (Erstinbetriebnahme))
- ▶ In der Statusanzeige erscheint "DEMO".

### Demomodus deaktivieren



Fig. 65

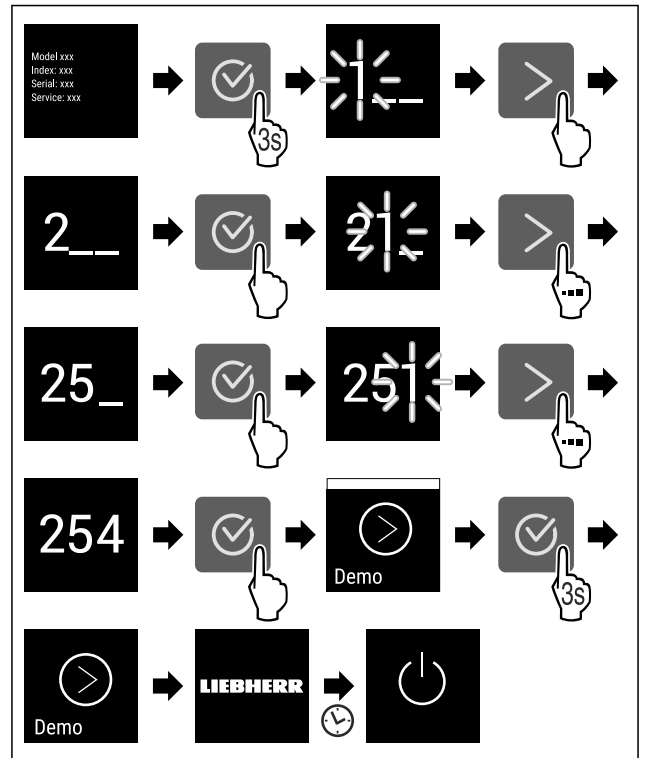


Fig. 66

- ▶ Handlungsschritte nach Abbildung durchführen.
- ▶ Demomodus ist deaktiviert.
- ▶ Gerät ist ausgeschaltet.
- ▶ Gerät einschalten. (siehe 4.1 Gerät einschalten (Erstinbetriebnahme))
- ▶ Gerät ist auf Werkseinstellungen zurückgesetzt.

## Zurücksetzen auf Werkseinstellungen

Mit dieser Funktion setzen Sie alle Einstellungen auf Werkseinstellungen zurück. Alle Einstellungen, die Sie bisher vorgenommen haben, werden auf ihre ursprüngliche Einstellung zurückgesetzt.

### Zurücksetzen durchführen



Fig. 67

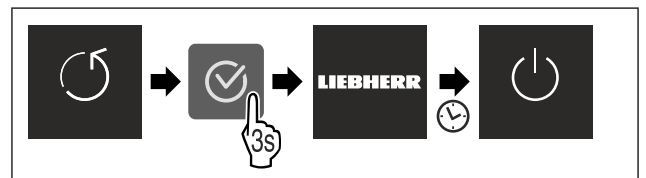


Fig. 68

- ▶ Handlungsschritte nach Abbildung durchführen.
- ▶ Gerät ist zurückgesetzt.
- ▶ Gerät ist ausgeschaltet.
- ▶ Gerät neu starten. (siehe 4.1 Gerät einschalten (Erstinbetriebnahme))

## 7.3 Meldungen


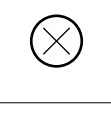
Es gibt zwei Kategorien von Meldungen:

Kategorie	Bedeutung
Warnung	Warnungen erscheinen bei einem Türalarm oder bei Funktionsstörungen. Sie können einfachere Warnungen selbst beenden. Bei schwerwiegenden Funktionsstörungen müssen Sie den Kundenservice kontaktieren. (siehe 10.4 Kundenservice)
Erinnerung	Erinnerungen erinnern an allgemeine Vorgänge. Sie können diese Vorgänge durchführen und damit die Meldung beenden.

## 7.3.1 Überblick über Warnungen

Verhalten des Geräts bei Warnungen:

- Warnung erscheint im Display.
- Alarmton ertönt in aufsteigender Lautstärke.
- Bei einigen Warnungen pulsiert die Innenbeleuchtung.

Meldung	Ursache	Beenden der Meldung
 <b>Türalarm</b>	Die Meldung erscheint, wenn die Tür zu lange geöffnet ist.	Handlungsschritte durchführen. (siehe Türalarm)
 <b>Fehler</b>	Die Meldung erscheint, wenn ein Gerätefehler besteht. Ein Bauteil des Geräts weist einen Fehler auf.	Handlungsschritte durchführen. (siehe Fehler)

## 7.3.2 Warnungen beenden

### Türalarm

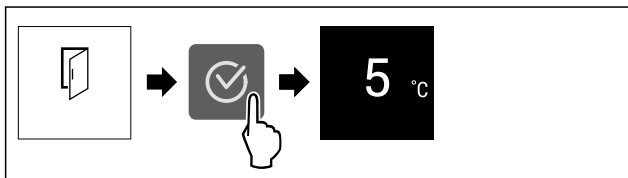


Fig. 69 Beispielhafte Darstellung

- ▶ Handlungsschritte nach Abbildung durchführen.

-oder-

- ▶ Tür schließen.

- ▶ Display springt zur Statusanzeige.

Sie können einstellen, wie lange die Tür geöffnet sein darf, bis der Türalarm ertönt. (siehe Türalarm einstellen)

### Fehler

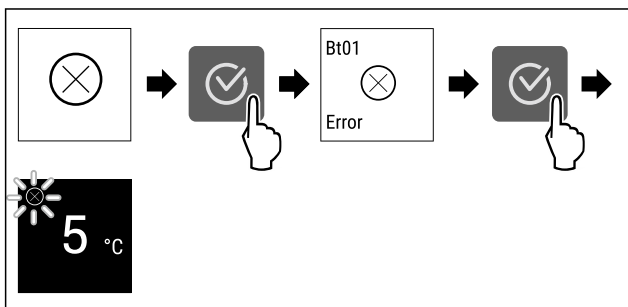


Fig. 70 Beispielhafte Darstellung

- ▶ Bestätigungssymbol drücken.
- ▶ Fehlercode wird angezeigt.
- ▶ Fehlercode notieren.

- ▶ Bestätigungssymbol drücken.
- ▶ Display springt zur Statusanzeige.
- ▶ An den Kundenservice wenden. (siehe 10.4 Kundenservice)


## 7.3.3 Überblick über Erinnerungen

Verhalten des Geräts bei Erinnerungen:

- Erinnerung erscheint im Display.
- Alarmton ertönt.
- Bei einigen Erinnerungen pulsiert die Innenbeleuchtung.

Sie können folgende Erinnerungen deaktivieren (siehe Erinnerung deaktivieren):

- FreshAir-Aktivkohlefilter ersetzen

Meldung	Ursache	Beenden der Meldung
 <b>FreshAir-Aktivkohlefilter ersetzen</b>	Die Meldung erscheint, wenn Sie den FreshAir-Aktivkohlefilter ersetzen müssen.	Handlungsschritte durchführen. (siehe FreshAir-Aktivkohlefilter ersetzen)

## 7.3.4 Erinnerungen beenden

### FreshAir-Aktivkohlefilter ersetzen

Liebherr empfiehlt: FreshAir-Aktivkohlefilter alle 6 Monate ersetzen.

### Hinweis

Sie erhalten den FreshAir-Aktivkohlefilter im Liebherr-Hausgeräte-Shop unter [home.liebherr.com/shop/de/deu/zubehor.html](http://home.liebherr.com/shop/de/deu/zubehor.html).

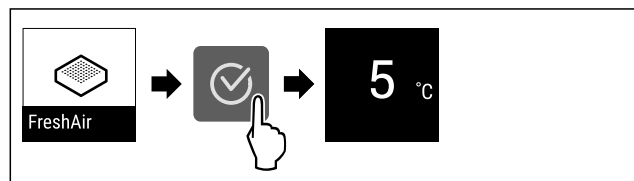


Fig. 71 Beispielhafte Darstellung

- ▶ Bestätigungssymbol drücken.
- ▶ Aktivkohlefilter ersetzen. (siehe 9.1 FreshAir-Aktivkohlefilter)
- ▶ Aktivkohlefilter gewährleistet optimale Luftqualität im Kühlgerät.
- ▶ Erinnerung erscheint nach 6 Monaten erneut.

Wenn Sie diese Erinnerung nicht mehr erhalten möchten, dann können Sie die Erinnerung deaktivieren. (siehe Erinnerung deaktivieren)

## 8 Ausstattung

### 8.1 4-Sterne-Gefrierfach\*

#### 8.1.1 Gefrierfach öffnen / schließen

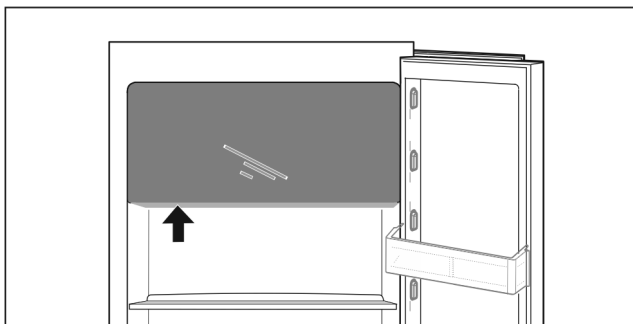
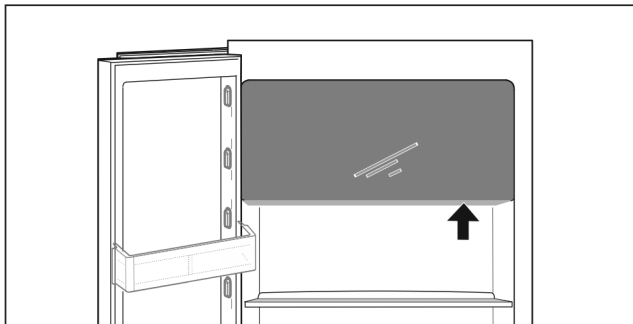


Fig. 72

Gefrierfach öffnen:

- ▶ Griffbereich von unten eingreifen.
- ▶ Griffplatte drücken und gleichzeitig Tür nach vorne ziehen.

Gefrierfach schließen:

- ▶ Tür schließen und gleichzeitig von vorne drücken.
- ▶ Tür ist eingerastet.

#### 8.2 Türabsteller

Türabsteller eignen sich zur Lagerung von Getränken und Lebensmitteln. Sie können Türabsteller für eine individuelle Nutzung versetzen und zur Reinigung zerlegen. Liebherr empfiehlt aber, Türabsteller in der werksseitig ausgelieferten Position in der Tür zu verwenden.

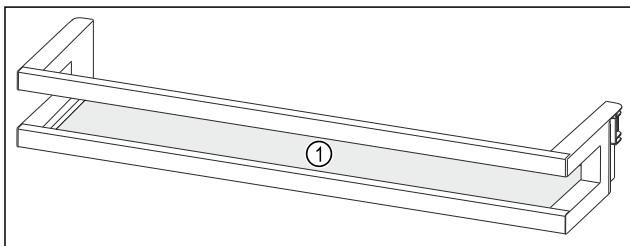


Fig. 73 Beispielhafte Darstellung Türabsteller

(1) Abstellfläche

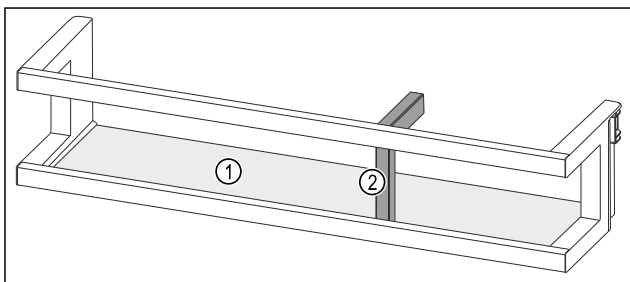


Fig. 74 Beispielhafte Darstellung Türabsteller mit Flaschenhalter

(1) Abstellfläche

(2) Flaschenhalter

Folgende Tabelle zeigt Beispiele, was Sie in dem jeweiligen Türabsteller lagern können. Dabei sollten Sie das maximale Beladungsgewicht der Tür nicht überschreiten.

Türabsteller		Lebensmittel
Türabsteller (siehe Fig. 73)		Butter, Käse, Konserven, Tuben
Türabsteller mit Flaschenhalter (siehe Fig. 74)		Flaschen Mit dem verschiebbaren Flaschenhalter sichern Sie die Flaschen im Türabsteller.

#### 8.2.1 Türabsteller entnehmen

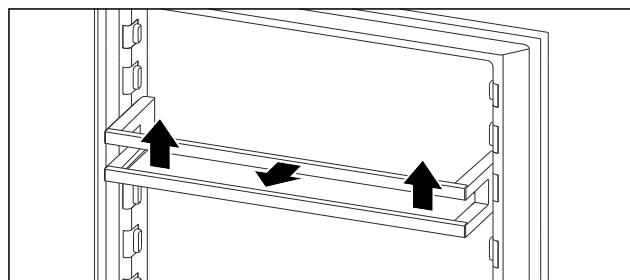


Fig. 75 Beispielhafte Darstellung

- ▶ Türabsteller nach oben schieben.
- ▶ Türabsteller nach vorne ziehen.

#### 8.2.2 Türabsteller einsetzen

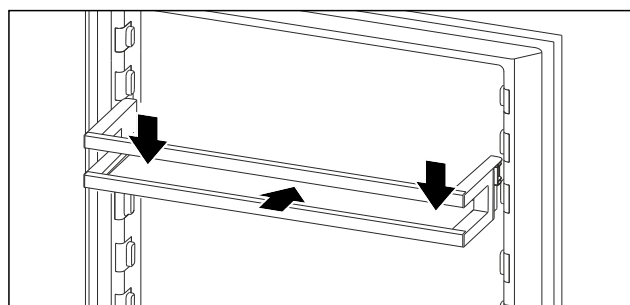


Fig. 76 Beispielhafte Darstellung

- ▶ Türabsteller einschieben.
- ▶ Türabsteller nach unten drücken.

#### 8.2.3 Flaschenhalter entfernen

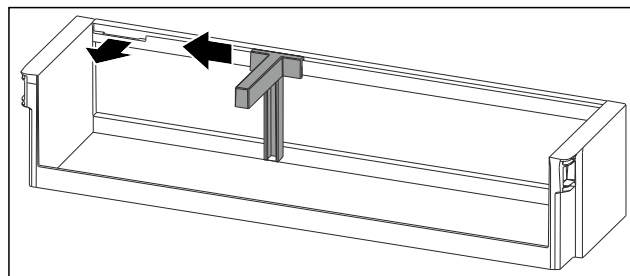


Fig. 77

- ▶ Flaschenhalter bis zur Aussparung zur Seite schieben.
- ▶ Flaschenhalter nach vorne entnehmen.

## 8.2.4 Flaschenhalter einsetzen

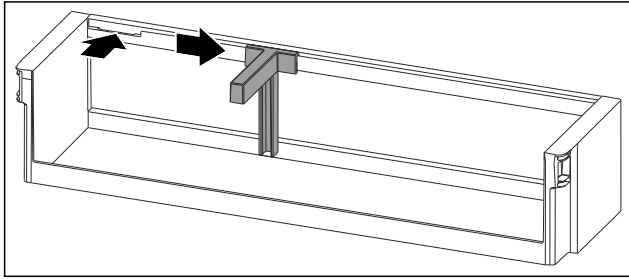


Fig. 78

- ▶ Flaschenhalter in die Aussparung einsetzen.
- ▶ Flaschenhalter in gewünschte Position zur Seite schieben.

## 8.3 Abstellflächen

### 8.3.1 Abstellflächen versetzen / entnehmen

Die Abstellflächen sind gegen unbeabsichtigtes Herausziehen durch Auszugsstopps gesichert.

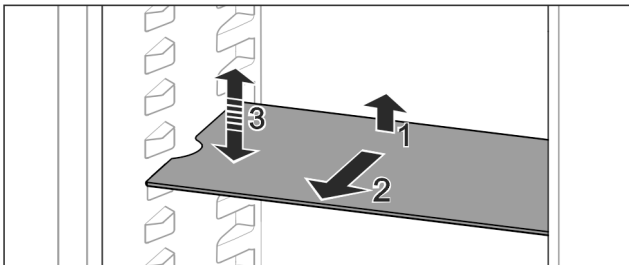


Fig. 79

- ▶ Abstellfläche anheben und nach vorne ziehen.
- ▶ Seitliche Aussparung auf Position Auflage.
- ▶ Abstellfläche versetzen: Auf beliebige Höhe anheben oder absenken und einschieben.

-oder-

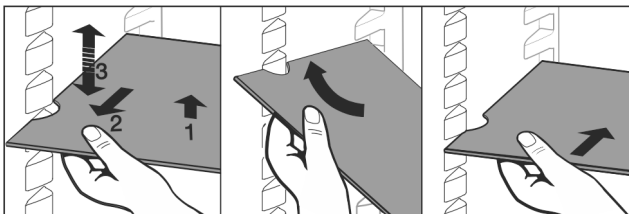


Fig. 80

- ▶ Abstellfläche vollständig entnehmen: Nach vorne herausziehen.
- ▶ Erleichterte Entnahme: Abstellfläche schräg stellen.
- ▶ Abstellfläche wieder einsetzen: Bis zum Anschlag einschieben.
- ▶ Auszugsstopps zeigen nach unten.
- ▶ Auszugsstopps liegen hinter der vorderen Auflagefläche.

## 8.4 Teilbare Abstellfläche

### 8.4.1 Teilbare Abstellfläche verwenden

Die Abstellflächen sind gegen unbeabsichtigtes Herausziehen durch Auszugsstopps gesichert.

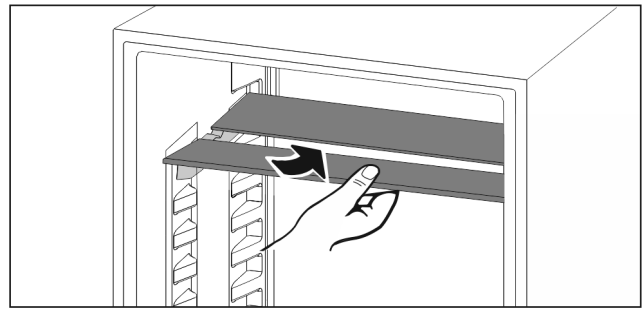


Fig. 81

- ▶ Teilbare Abstellfläche nach Abbildung unterschieben.

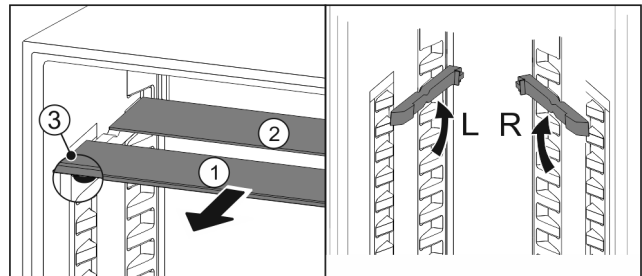


Fig. 82

#### In der Höhe versetzen:

- ▶ Glasplatten einzeln nach vorne herausziehen Fig. 82 (1).
- ▶ Auflegeschiene aus Verrastung ziehen und in gewünschter Höhe einrasten.
- ▶ Glasplatten einzeln nacheinander einschieben.
- ▶ Flache Auszugsstopps vorne, direkt hinter der Auflage-schiene.
- ▶ Hohe Auszugsstopps hinten.

#### Beide Abstellflächen verwenden:

- ▶ Mit einer Hand die untere Glasplatte fassen und nach vorne ziehen.
- ▶ Glasplatte Fig. 82 (1) mit Zierleiste liegt vorne.
- ▶ Stopps Fig. 82 (3) zeigen nach unten.
- ▶ Geräte mit Gefrierfach:\*  
▶ Auflegeschiene und teilbare Abstellflächen nicht vor dem Ventilator anbringen. \*

## 8.5 VarioSafe\*

Der VarioSafe bietet im Kühlteil Platz für z. B. kleinteilige Lebensmittel, Packungen, Tuben und Gläser.

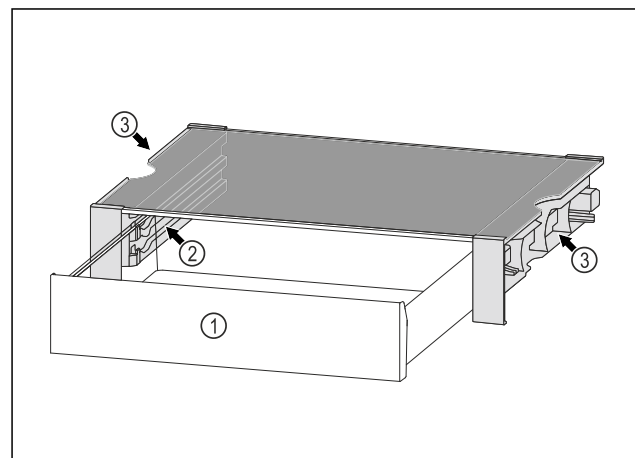


Fig. 83

- (1) VarioSafe-Schubfach
- (2) Seitenwände mit Rippen für VarioSafe-Schubfach
- (3) Aussparungen an der linken und rechten Seitenwand

# Ausstattung

## 8.5.1 VarioSafe einsetzen

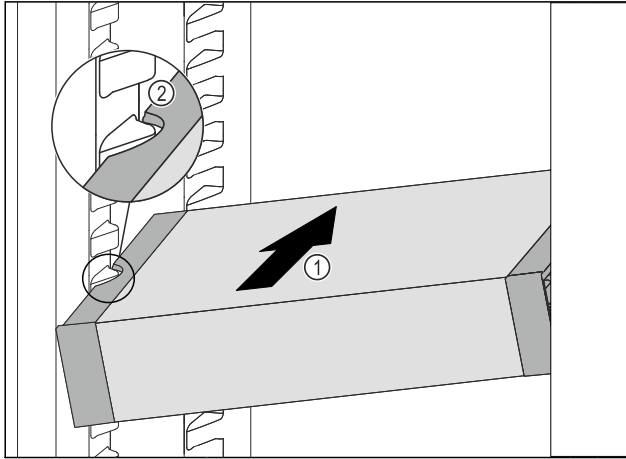


Fig. 84

- ▶ VarioSafe schräg in das Kühlteil einschieben Fig. 84 (1), bis sich die seitlichen Aussparungen Fig. 84 (2) des VarioSafes auf Höhe der Behälterrippe im Kühlteil befinden.

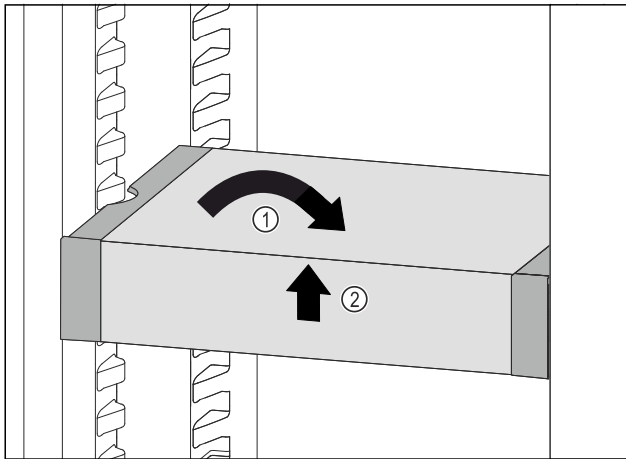


Fig. 85

- ▶ VarioSafe gerade stellen. Fig. 85 (1)
- ▶ VarioSafe vorne anheben. Fig. 85 (2)

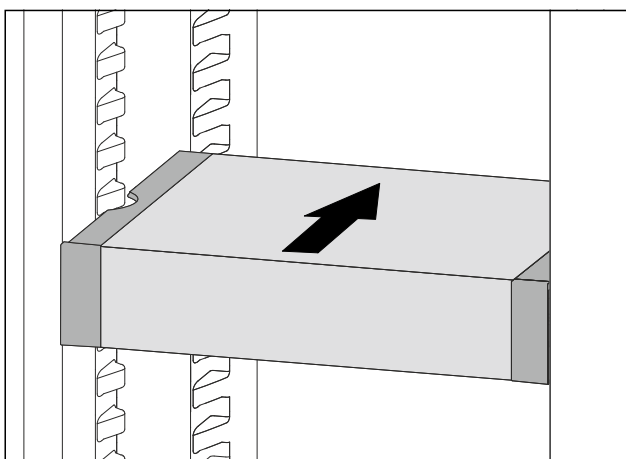


Fig. 86

- ▶ VarioSafe nach vorne anheben.
- ▶ VarioSafe nach hinten einschieben.
- ▶ VarioSafe absenken.
- ▶ VarioSafe rastet vorne hörbar ein.
- ▶ VarioSafe ist eingesetzt.

## 8.5.2 VarioSafe versetzen

Sie können den VarioSafe als Ganzes im Kühlteil versetzen.

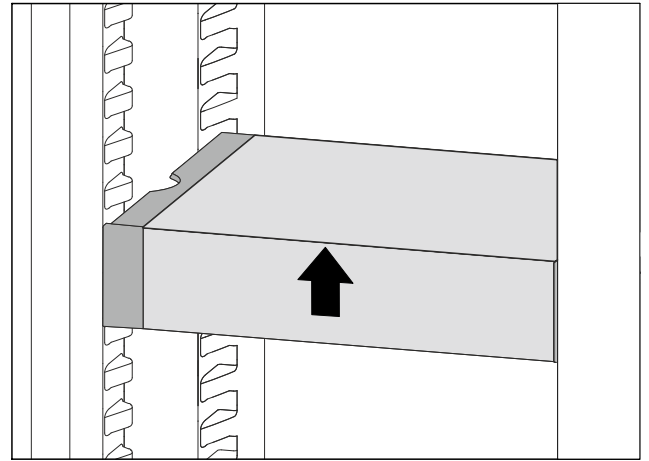


Fig. 87

- ▶ VarioSafe vorne anheben.

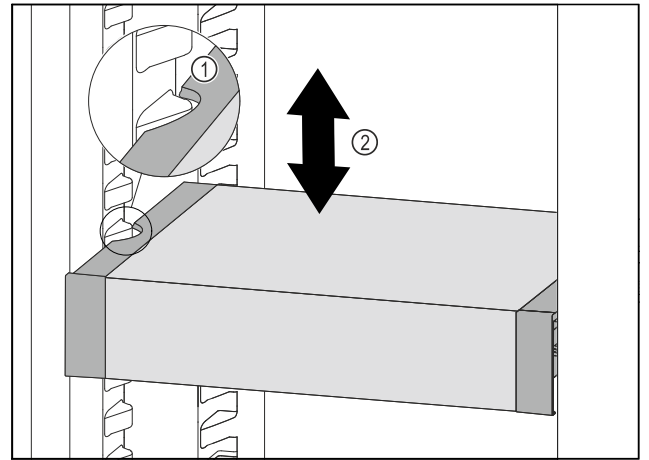


Fig. 88

- ▶ VarioSafe nach vorne ziehen, bis sich die seitlichen Aussparungen des VarioSafes auf Höhe der Behälterrippe im Kühlteil befinden. Fig. 88 (1)
- ▶ VarioSafe im Kühlteil nach oben oder unten bewegen, bis gewünschte Höhe erreicht ist. Fig. 88 (2)

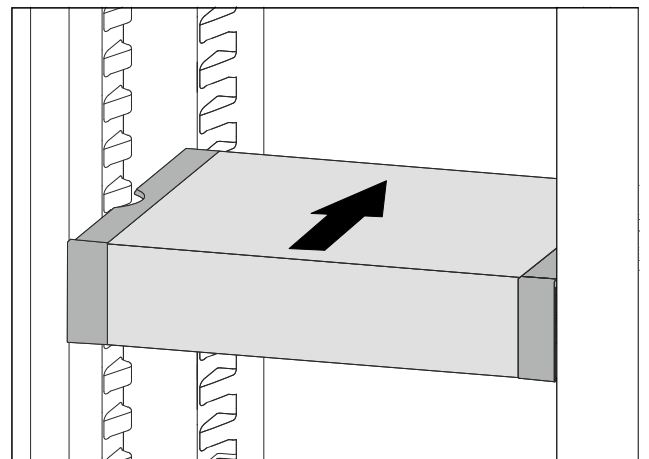


Fig. 89

- ▶ VarioSafe vorne anheben.
- ▶ VarioSafe nach hinten einschieben.
- ▶ VarioSafe rastet vorne hörbar ein.
- ▶ VarioSafe ist in der Höhe versetzt.

## 8.5.3 VarioSafe-Schubfach versetzen

Sie können das VarioSafe-Schubfach in zwei unterschiedlichen Höhen einsetzen. Wenn Sie im VarioSafe-Schubfach höhere Lebensmittel lagern möchten, dann schieben Sie das VarioSafe-Schubfach auf der unteren Rippe ein. Wenn Sie im VarioSafe-Schubfach niedrigere Lebensmittel lagern möchten, dann schieben Sie das VarioSafe-Schubfach auf der oberen Rippe ein.

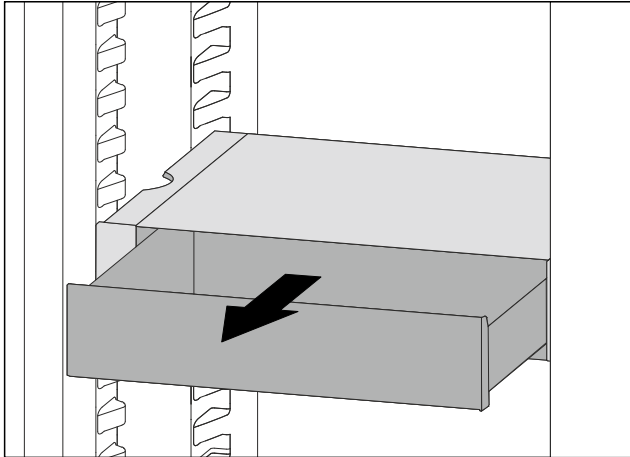


Fig. 90

- ▶ VarioSafe-Schubfach bis zum Anschlag herausziehen.
- ▶ VarioSafe-Schubfach vorne anheben.
- ▶ VarioSafe-Schubfach nach vorne entnehmen.

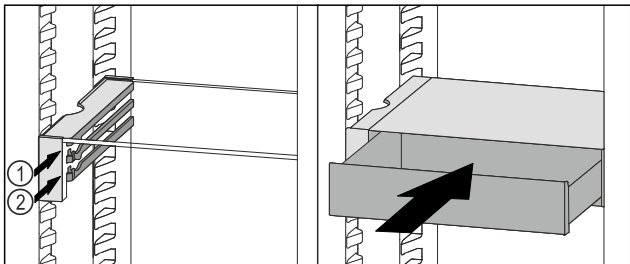


Fig. 91

- ▶ VarioSafe-Schubfach vorne anheben.
- ▶ VarioSafe-Schubfach hinter den Stopperr auf gewünschter Rippe Fig. 91 (1) oder Fig. 91 (2) aufsetzen.
- ▶ VarioSafe-Schubfach ist in der Höhe versetzt.

## 8.5.4 VarioSafe entnehmen

Sie können den VarioSafe als Ganzes entnehmen.

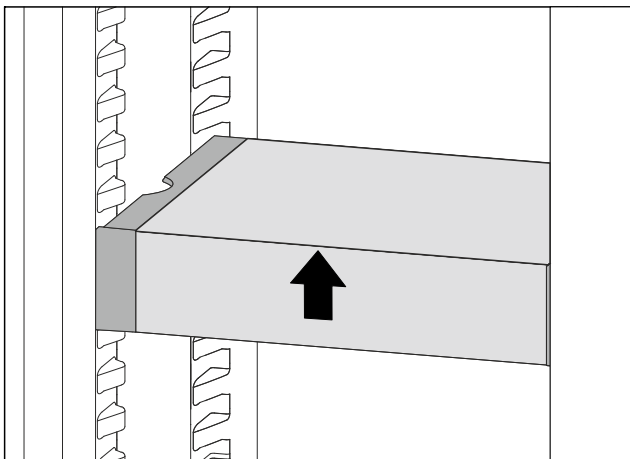


Fig. 92

- ▶ VarioSafe vorne anheben.

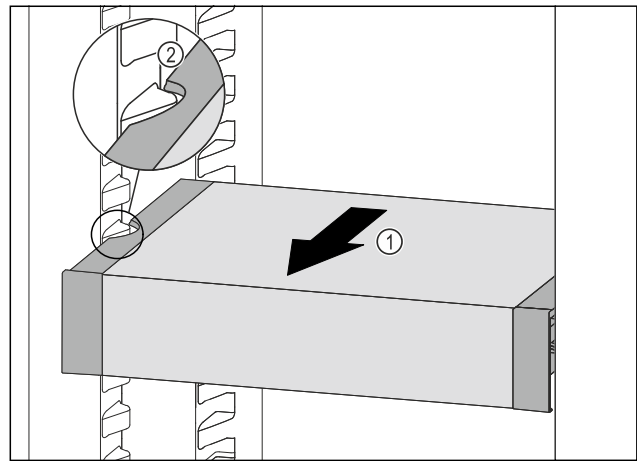


Fig. 93

- ▶ VarioSafe nach vorne ziehen Fig. 93 (1), bis sich die seitlichen Aussparungen des VarioSafes auf Höhe der Behälterrippe im Kühlteil befinden. Fig. 93 (2)

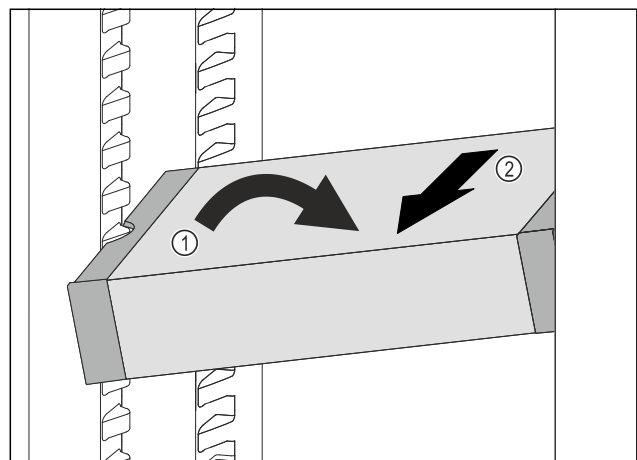


Fig. 94

- ▶ VarioSafe im Kühlteil schräg stellen. Fig. 94 (1)
- ▶ VarioSafe nach vorne entnehmen. Fig. 94 (2)
- ▶ VarioSafe ist entnommen.

## 8.5.5 VarioSafe zerlegen

Sie können den VarioSafe in seine Einzelteile zerlegen, wenn Sie den VarioSafe reinigen möchten oder Ersatzteile ein- oder ausbauen.

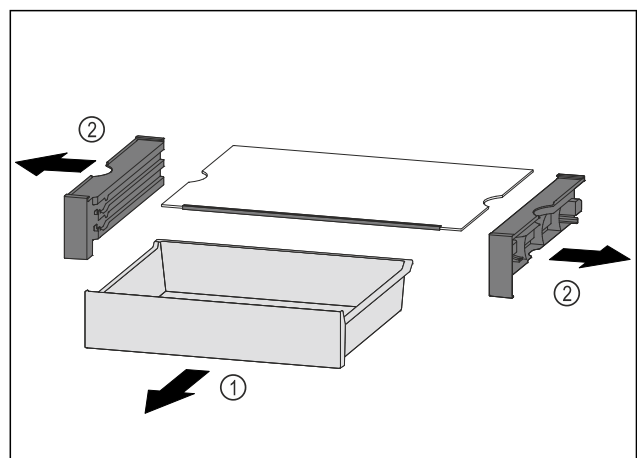


Fig. 95

- ▶ VarioSafe als Ganzes entnehmen. (siehe 8.5.4 VarioSafe entnehmen)
- ▶ VarioSafe nach Abbildung zerlegen.

## 8.6 Variable Flaschenablage

Im Kühlteilboden können Sie entweder die Glasplatte oder die variable Flaschenablage verwenden. Die Glasplatte ist bei Auslieferung eingesetzt.

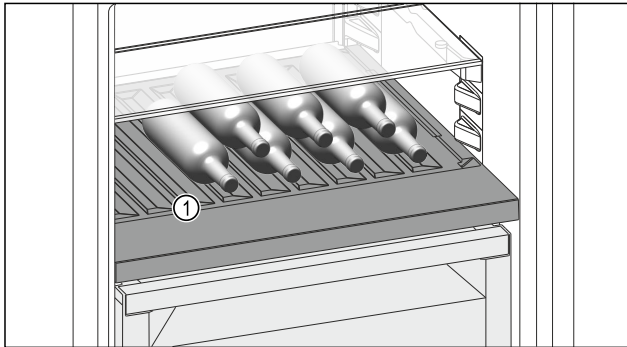


Fig. 96 Beispielhafte Darstellung  
(1) Variable Flaschenablage

### 8.6.1 Variable Flaschenablage verwenden

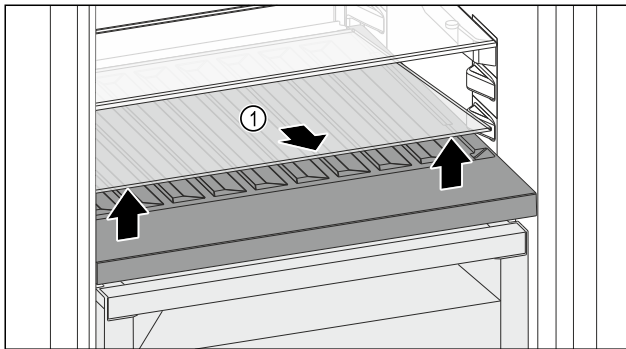


Fig. 97

- ▶ Glasplatte Fig. 97 (1) an der Aussparung vorne anheben und herausnehmen.
- ▶ Glasplatte Fig. 97 (1) außerhalb des Geräts sicher aufbewahren.

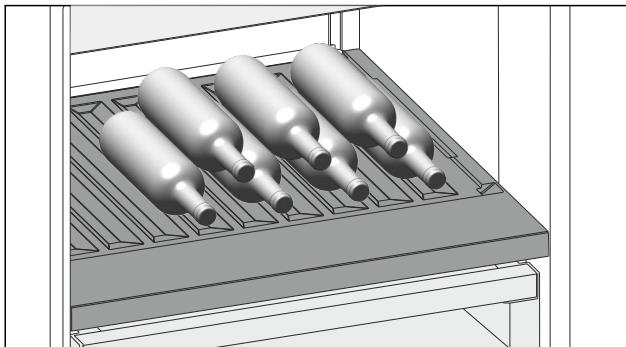


Fig. 98

- ▶ Flaschen mit dem Boden nach hinten zur Rückwand einlegen. (siehe Fig. 98)

#### Hinweis

Wenn die Flaschen über die variable Flaschenablage vorne herausragen:

- ▶ Unteren Türabsteller eine Position höher setzen.

### 8.6.2 Glasplatte verwenden

Sicherstellen, dass folgende Voraussetzungen erfüllt sind:

- Flaschen sind entnommen.
- Variable Flaschenablage ist gereinigt.

(siehe 9.3 Variable Flaschenablage entnehmen / einsetzen)  
(siehe 9.7.4 Ausstattung reinigen)

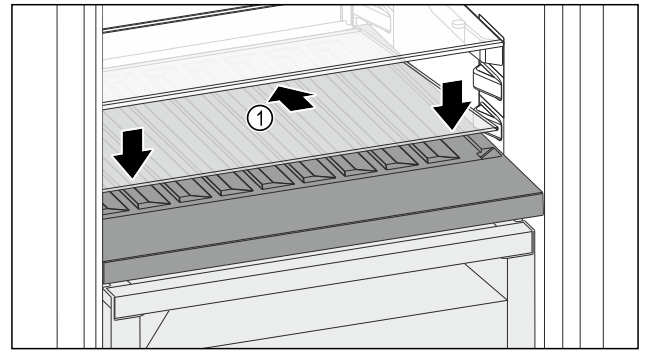


Fig. 99

- ▶ Glasplatte Fig. 99 (1) schräg und nach hinten unten geneigt ansetzen.
- ▶ Glasplatte Fig. 99 (1) vorne absenken.

## 8.7 Schubfächer

Sie können die Schubfächer zur Reinigung entnehmen. Entnahme und Einsetzen der Schubfächer unterscheidet sich je nach Auszugssystem. Ihr Gerät kann unterschiedliche Auszugssysteme enthalten.

#### Hinweis

Der Energieverbrauch steigt und die Kühlleistung verringert sich, wenn die Belüftung nicht ausreicht.

- ▶ Ventilatorluftschlitze innen an der Rückwand immer freihalten.

### 8.7.1 Schubfach auf Gleitschienen

#### Schubfach entnehmen

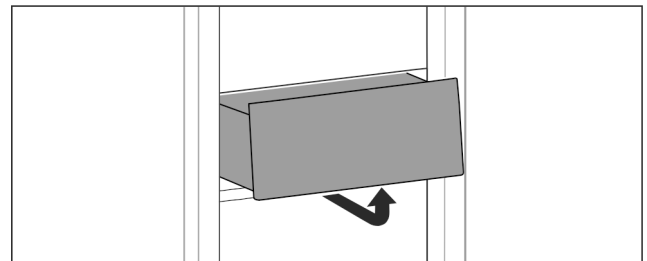


Fig. 100

- ▶ Schubfach nach Abbildung entnehmen.

#### Schubfach einsetzen

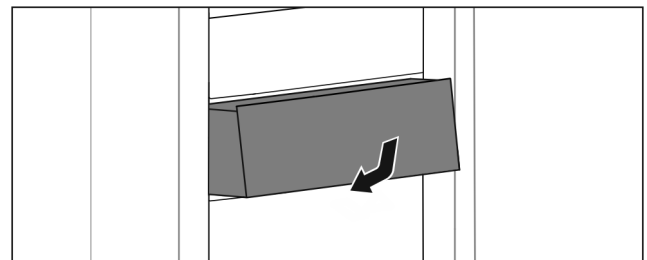


Fig. 101

- ▶ Schubfach nach Abbildung einsetzen.

## 8.7.2 Schubfach auf Teleskopschienen

Das Schubfach läuft mit ausziehbaren Schienen (Teleskopschienen). Es gibt Teleskopschienen mit Vollauszug und Teleskopschienen mit Teilauszug. Schubfächer mit Vollauszug lassen sich vollständig aus dem Gerät herausziehen. Schubfächer mit Teilauszug lassen sich nicht vollständig aus dem Gerät herausziehen. Welches System in Ihrem Gerät ist, hängt vom Gerätetyp ab.

### Vollauszug\*

Sie erkennen den Vollauszug an einer Klemme, die sich jeweils hinten links und rechts an der Schiene befindet.

### Schubfach entnehmen

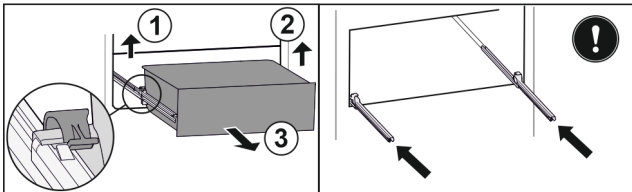


Fig. 102

- ▶ Schubfach bis zum Anschlag herausziehen.
- ▶ Linke Klemme anheben und gleichzeitig Schubfach links nach vorne ziehen. Fig. 102 (1)
- ▶ Rechte Klemme anheben und gleichzeitig Schubfach rechts nach vorne ziehen. Fig. 102 (2)
- ▶ Schubfach nach vorne entnehmen. Fig. 102 (3)
- ▶ Schienen einschieben.

### Schubfach einsetzen

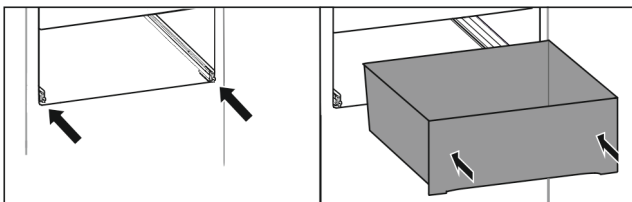


Fig. 103

- ▶ Schienen einschieben.
- ▶ Schubfach auf Schienen aufsetzen.
- ▶ Schubfach nach hinten einschieben.
- ▶ Schubfach rastet hinten hörbar ein.

### Teilauszug Kühlteil\*

### Schubfach entnehmen

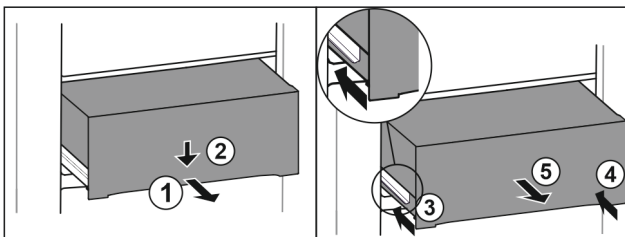


Fig. 104

- ▶ Schubfach halb herausziehen. Fig. 104 (1)
- ▶ Schubfach an der Vorderseite nach unten drücken. Fig. 104 (2)
- ▶ Linke Schiene etwa 2 cm einschieben. Fig. 104 (3)
- ▶ Rechte Schiene etwa 2 cm einschieben. Fig. 104 (4)
- ▶ Schubfach nach vorne entnehmen. Fig. 104 (5)

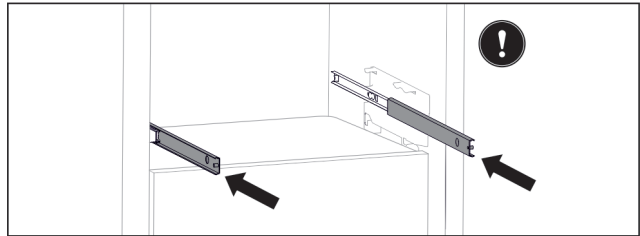


Fig. 105

- Wenn die Schienen nach der Entnahme des Schubfachs noch nicht vollständig eingeschoben sind:
- ▶ Schienen vollständig einschieben.

### Schubfach einsetzen

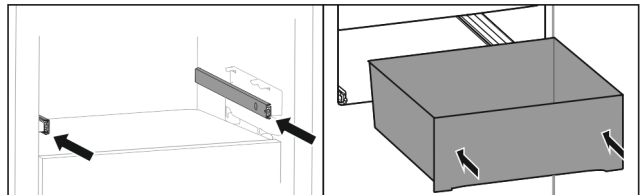


Fig. 106

- ▶ Schienen einschieben.
- ▶ Schubfach auf Schienen aufsetzen.
- ▶ Schubfach nach hinten einschieben.

## 8.8 Fachdeckel Fruit & Vegetable-Safe

Der Fachdeckel sorgt für dauerhaft herrschende Luftfeuchtigkeit.

Der Fachdeckel befindet sich direkt auf dem Schubfach und kann durch Abstellflächen oder zusätzliche Schubfächer verdeckt sein.

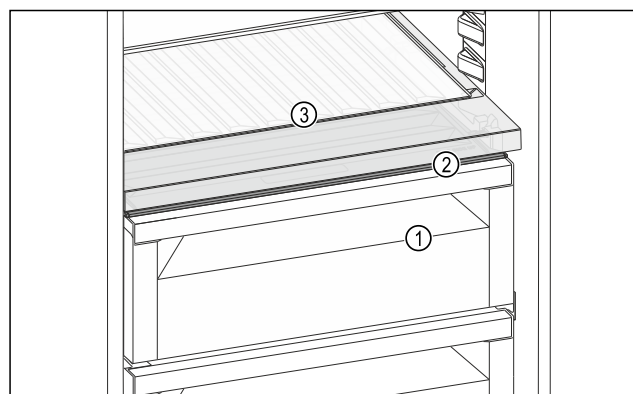


Fig. 107 Beispielhafte Darstellung Fachdeckel Fruit & Vegetable-Safe

- (1) Fruit & Vegetable-Safe
- (2) Fachdeckel Fruit & Vegetable-Safe
- (3) Variable Flaschenablage

# Ausstattung

## 8.8.1 Luftfeuchtigkeit im Schubfach reduzieren

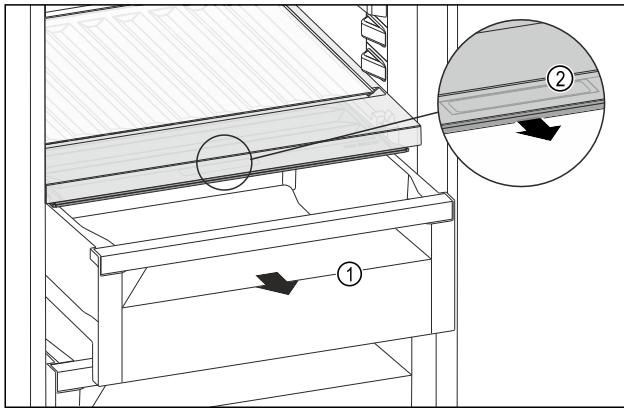


Fig. 108

- ▶ Schubfach Fig. 108 (1) herausziehen.
- ▶ Griffmulde Fig. 108 (2) am Fachdeckel anfassen und Fachdeckel gleichzeitig nach vorne ziehen.
- ▷ Bei geschlossenem Schubfach ist ein kleiner Spalt zwischen Fachdeckel und Schubfach vorhanden.

## 8.8.2 Luftfeuchtigkeit im Schubfach erhöhen

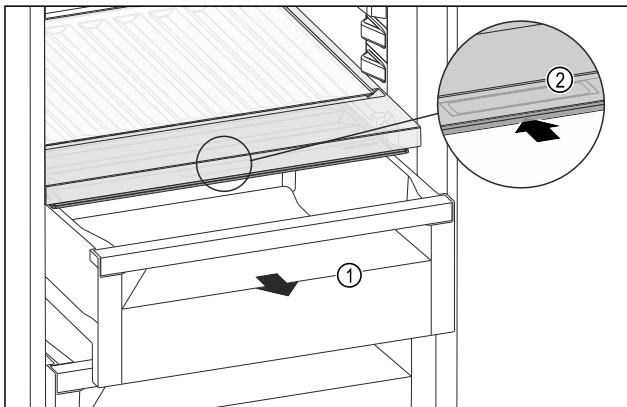


Fig. 109

- ▶ Schubfach Fig. 109 (1) herausziehen.
- ▶ Griffmulde Fig. 109 (2) am Fachdeckel anfassen und Fachdeckel gleichzeitig nach hinten schieben.
- ▷ Bei geschlossenem Schubfach schließt der Fachdeckel mit dem Schubfach dicht ab.

## 8.8.3 Fruit & Vegetable-Safe als Meat & Dairy-Safe verwenden

Sie können den Fruit & Vegetable-Safe als Meat & Dairy-Safe verwenden. Dazu müssen Sie die Feuchte im Schubfach verringern. (siehe 8.8.1 Luftfeuchtigkeit im Schubfach reduzieren)

## 8.9 Flaschenhalter

### 8.9.1 Flaschenhalter verwenden

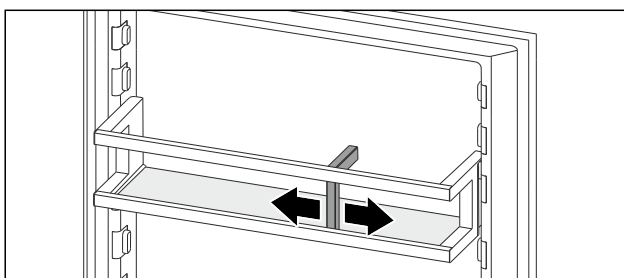


Fig. 110

- ▶ Flaschenhalter an Flaschen schieben.
- ▷ Flaschen kippen nicht um.

## 8.10 FlexCube

Der FlexCube hat unterschiedlich große Öffnungen, so dass Sie Kleinteile wie Tuben, offene Jogurtbecher oder Wachteleier darin aufbewahren können. Der Flex-Cube passt beispielweise in alle Liebherr-Türabsteller. Bei Bedarf können Sie auch mehrere FlexCubes nebeneinander aufstellen.

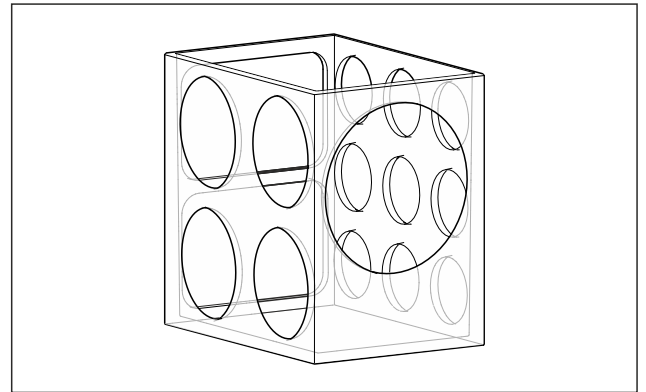


Fig. 111 Beispielhafte Darstellung

### Hinweis

Sie erhalten dieses Zubehör im Liebherr-Hausgeräte-Shop unter [home.liebherr.com/shop/de/deu/zubehor.html](http://home.liebherr.com/shop/de/deu/zubehor.html).

### 8.10.1 FlexCube verwenden

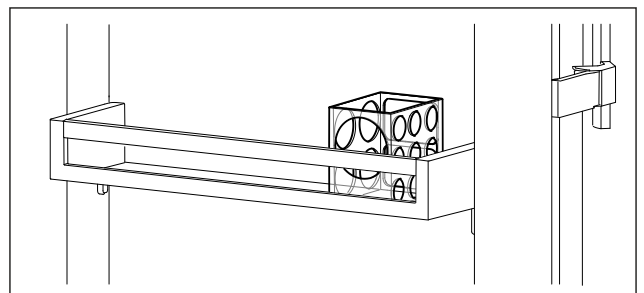


Fig. 112 Beispielhafte Darstellung

- ▶ FlexCube in Türabsteller einsetzen.
- oder-

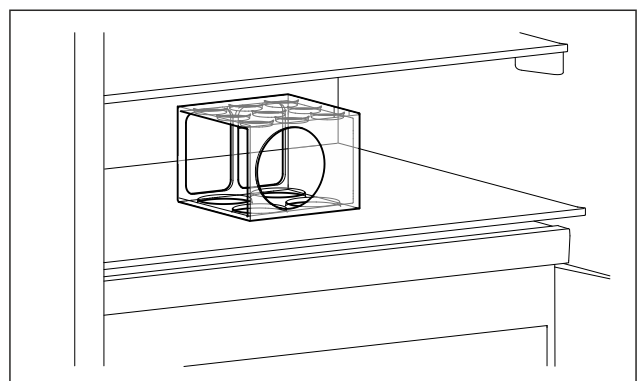


Fig. 113 Beispielhafte Darstellung

- ▶ FlexCube auf Abstellfläche stellen.
- ▶ Kleinteile zum Aufbewahren in den FlexCube einsortieren.

## 9 Wartung

### 9.1 FreshAir-Aktivkohlefilter

Der FreshAir-Aktivkohlefilter befindet sich im Fach über dem Ventilator.

Er gewährleistet eine optimale Luftqualität.

- Aktivkohlefilter alle 6 Monate wechseln.  
Bei aktivierter Erinnerung fordert eine Meldung in der Anzeige zum Wechsel auf.
- Aktivkohlefilter kann mit normalem Hausmüll entsorgt werden.

#### Hinweis

Sie erhalten den FreshAir-Aktivkohlefilter im Liebherr-Hausgeräte-Shop unter [home.liebherr.com/shop/de/deu/zubehor.html](http://home.liebherr.com/shop/de/deu/zubehor.html).

#### 9.1.1 FreshAir-Aktivkohlefilter entnehmen

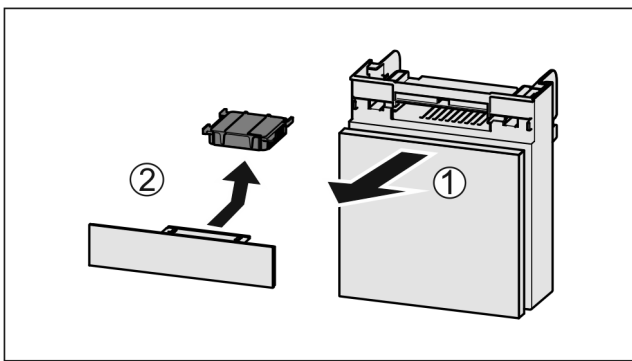


Fig. 114

- ▶ Fach nach vorne herausziehen Fig. 114 (1).
- ▶ Aktivkohlefilter entnehmen Fig. 114 (2).

#### 9.1.2 FreshAir-Aktivkohlefilter einsetzen

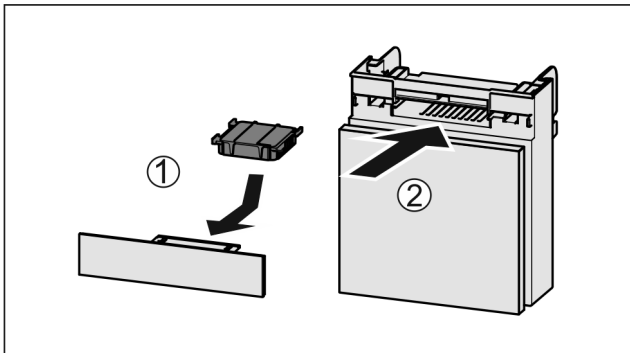


Fig. 115

- ▶ Aktivkohlefilter nach Abbildung einsetzen Fig. 115 (1).
- ▶ Aktivkohlefilter rastet ein.  
Wenn Aktivkohlefilter nach unten zeigt:
- ▶ Fach einschieben Fig. 115 (2).
- ▶ Der Aktivkohlefilter ist jetzt einsatzbereit.

### 9.2 Auszugssysteme zerlegen / montieren

#### 9.2.1 Hinweise zum Zerlegen

Sie können einige Auszugssysteme zur Reinigung zerlegen. Ihr Gerät kann unterschiedliche Auszugssysteme enthalten. Die folgenden Auszugssysteme sind zerlegbar oder nicht zerlegbar:

Auszugssystem	zerlegbar / nicht zerlegbar
Schubfach auf Gleitschienen	nicht zerlegbar
Vollauszug*	nicht zerlegbar*
Teilauszug Kühlteil*	nicht zerlegbar*

### 9.3 Variable Flaschenablage entnehmen / einsetzen

Sie können die variable Flaschenablage zur Reinigung entnehmen.

#### 9.3.1 Variable Flaschenablage entnehmen

Sicherstellen, dass folgende Voraussetzungen erfüllt sind:

- Flaschen sind entnommen.
- Glasplatte ist entnommen. (siehe 8.6.1 Variable Flaschenablage verwenden)

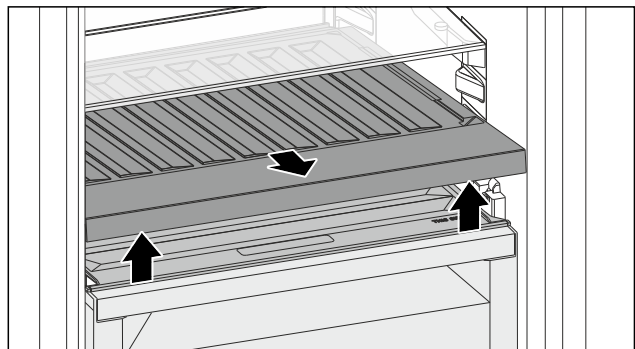


Fig. 116

- ▶ Variable Flaschenablage vorne anheben und herausziehen.
- ▶ Fachdeckel ist sichtbar.

#### Hinweis

Liebherr empfiehlt:

Auf dem darunterliegenden Fachdeckel keine Waren abstellen.

#### 9.3.2 Variable Flaschenablage einsetzen

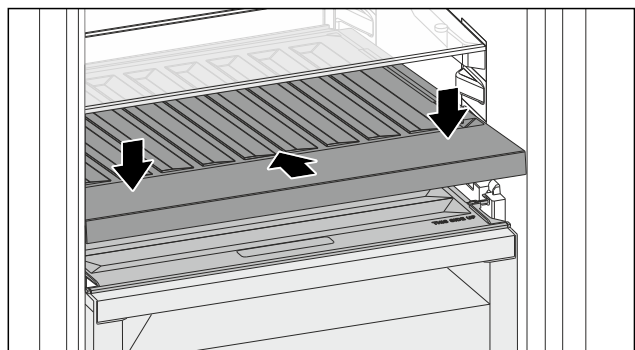


Fig. 117

- ▶ Variable Flaschenablage bis zum Anschlag einschieben und nach unten drücken.
- ▶ Glasplatte einsetzen. (siehe 8.6.2 Glasplatte verwenden)
- oder-
- ▶ Variable Flaschenablage für Flaschen nutzen.

### 9.4 Fachdeckel Fruit & Vegetable-Safe

Sie können den Fachdeckel zur Reinigung entnehmen.

## 9.4.1 Fachdeckel entnehmen

Sicherstellen, dass folgende Voraussetzungen erfüllt sind:

- Glasplatte direkt über der variablen Flaschenablage ist entnommen.
- Variable Flaschenablage ist entnommen.
- Schubfach direkt unter dem Fachdeckel ist entnommen. (siehe 8.7 Schubfächer)

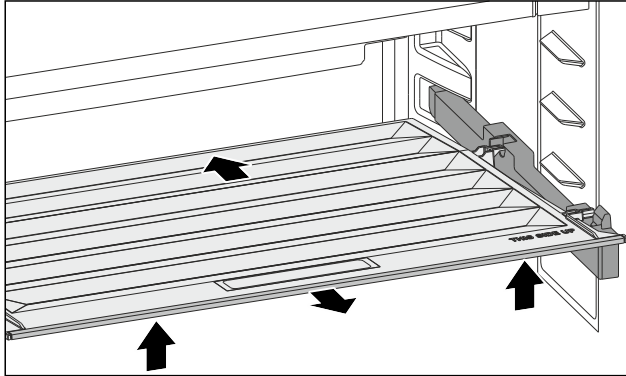


Fig. 118

- ▶ Fachdeckel nach hinten schieben.
- ▶ Fachdeckel vorne anheben.
- ▶ Fachdeckel vorne schräg nach oben herausnehmen.

## 9.4.2 Fachdeckel einsetzen

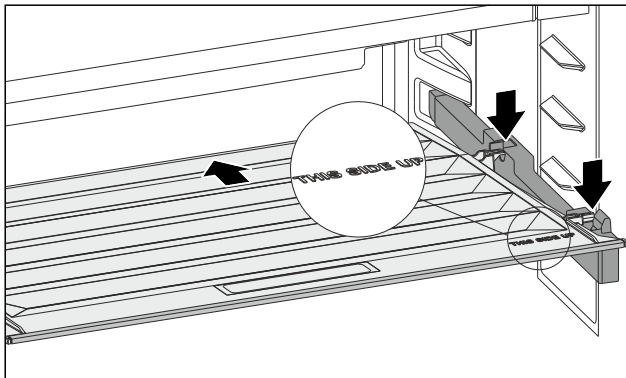


Fig. 119

Wenn Schriftzug THIS SIDE UP oben liegt:

- ▶ Hintere Halteteile in die jeweiligen hinteren Öffnungen einsetzen.
- ▶ Fachdeckel nach hinten schieben.
- ▶ Fachdeckel vorne absenken und die vorderen Halteteile in die Öffnungen einrasten.
- ▶ Fachdeckel in gewünschte Position bringen.

## 9.5 Gerät abtauen



### WARNUNG

Unsachgemäßes Abtauen des Geräts!  
Verletzungen und Beschädigungen.

- ▶ Zum Beschleunigen des Abtauvorgangs keine anderen mechanischen Einrichtungen oder sonstigen Mittel als die vom Hersteller empfohlenen benutzen.
- ▶ Keine elektrischen Heiz- oder Dampfreinigungsgeräte, offene Flammen oder Abtausprays verwenden.
- ▶ Eis nicht mit scharfen Gegenständen entfernen.

Das Abtauen erfolgt automatisch. Das Tauwasser läuft über die Ablauföffnung ab und verdunstet.

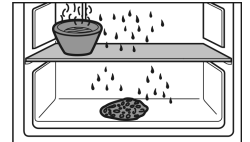
- ▶ Ablauföffnung regelmäßig reinigen. (siehe 9.7 Gerät reinigen)

## 9.6 Gefrierfach manuell abtauen\*

Nach längerem Betrieb bildet sich eine Reif- bzw. Eisschicht.

Folgende Faktoren beschleunigen die Reif- bzw. Eisschicht-Bildung:

- Gerät wird häufig geöffnet.
- Warme Lebensmittel werden eingelegt.
- ▶ Gerät ausschalten.
- ▶ Netzstecker aus der Steckdose ziehen oder Sicherung ausschalten.
- ▶ Gefriergut in Zeitungspapier oder Decken einschlagen und an einem kühlen Ort aufbewahren.



- ▶ Topf mit heißem, nicht kochendem Wasser auf eine mittlere Platte stellen.
- ▶ Abtauen wird beschleunigt.
- ▶ Fach- und Gerätetür während des Abtauens offen lassen.
- ▶ Losgelöste Eisstücke herausnehmen.
- ▶ Tauwasser evtl. mehrmals mit einem Schwamm oder Tuch aufnehmen.
- ▶ Gerät reinigen. (siehe 9.7 Gerät reinigen)

## 9.7 Gerät reinigen

### 9.7.1 Vorbereiten



### WARNUNG

Gefahr eines elektrischen Schlags!

- ▶ Stecker des Kühlgerätes ziehen oder die Stromzufuhr unterbrechen.



### WARNUNG

Brandgefahr

- ▶ Kältekreislauf nicht beschädigen.

- ▶ Gerät leeren.
- ▶ Netzstecker herausziehen.
- oder-
- ▶ CleaningMode aktivieren. (siehe CleaningMode)

### 9.7.2 Gehäuse reinigen

### ACHTUNG

Unsachgemäße Reinigung!  
Beschädigungen am Gerät.

- ▶ Ausschließlich weiche Putztücher und ph-neutrale Allzweckreiniger verwenden.
- ▶ Keine scheuernden oder kratzenden Schwämme oder Stahlwolle verwenden.
- ▶ Keine scharfen, scheuernden, sand-, chlorid- oder säurehaltigen Putzmittel verwenden.



### WARNUNG

Verletzungs- und Beschädigungsgefahr durch heißen Dampf!

Heißer Dampf kann zu Verbrennungen führen und die Oberflächen beschädigen.

- ▶ Keine Dampfreinigungsgeräte verwenden!

- ▶ Gehäuse mit einem weichen, sauberen Tuch abwischen. Bei starker Verschmutzung lauwarmes Wasser mit Neutralreiniger verwenden. Glasflächen können zusätzlich mit Glasreiniger gereinigt werden.

### 9.7.3 Innenraum reinigen

#### ACHTUNG

Unsachgemäße Reinigung!  
Beschädigungen am Gerät.

- ▶ Ausschließlich weiche Putztücher und ph-neutrale Allzweckreiniger verwenden.
- ▶ Keine scheuernden oder kratzenden Schwämme oder Stahlwolle verwenden.
- ▶ Keine scharfen, scheuernden, sand-, chlorid- oder säurehaltigen Putzmittel verwenden.

- ▶ Kunststoff-Flächen: mit einem weichen, sauberen Tuch, lauwarmem Wasser und etwas Spülmittel von Hand reinigen.
- ▶ Metall-Flächen: mit einem weichen, sauberen Tuch, lauwarmem Wasser und etwas Spülmittel von Hand reinigen.
- ▶ Ablauföffnung: Ablagerungen mit einem dünnen Hilfsmittel, z.B. Wattestäbchen, entfernen.

### 9.7.4 Ausstattung reinigen

#### ACHTUNG

Unsachgemäße Reinigung!  
Beschädigungen am Gerät.

- ▶ Ausschließlich weiche Putztücher und ph-neutrale Allzweckreiniger verwenden.
- ▶ Keine scheuernden oder kratzenden Schwämme oder Stahlwolle verwenden.
- ▶ Keine scharfen, scheuernden, sand-, chlorid- oder säurehaltigen Putzmittel verwenden.

#### Reinigung mit einem weichen, sauberen Tuch, lauwarmem Wasser und etwas Spülmittel:

- Türabsteller
- Abstellfläche
- Teilbare Abstellfläche
- VarioSafe\*
- Fachdeckel Fruit & Vegetable-Safe
- Schubfach
- Variable Flaschenablage

#### Reinigung mit einem feuchten Tuch:

- Teleskopschienen
- Bitte beachten: Das Fett in den Laufbahnen dient zur Schmierung und darf nicht entfernt werden!

#### Reinigung in der Spülmaschine bis 60 °C:

- Flaschenhalter
- Halteteil teilbare Abstellfläche
- FlexCube
- ▶ Ausstattung zerlegen: siehe jeweiliges Kapitel.
- ▶ Ausstattung reinigen.

### 9.7.5 Nach dem Reinigen

- ▶ Gerät und Ausstattungsteile trockenreiben.
- ▶ Gerät anschließen und einschalten.  
Wenn die Temperatur ausreichend kalt ist:
- ▶ Lebensmittel einlegen.
- ▶ Reinigung regelmäßig wiederholen.

## 10 Kundenhilfe

### 10.1 Technische Daten

Temperaturbereich	
Kühlen	3 °C bis 9 °C
BioFresh	0 °C bis 3 °C

Maximale Einfriermenge / 24 Stunden	
Gefrierfach*	siehe Typenschild unter „Gefriervermögen .../ 24 h“ *

Beleuchtung	
Energieeffizienzklasse <sup>1</sup>	Lichtquelle
Dieses Produkt enthält eine oder mehrere Lichtquellen der Energieeffizienzklasse G.	LED

<sup>1</sup> Das Gerät kann Lichtquellen mit unterschiedlichen Energieeffizienzklassen enthalten. Die niedrigste Energieeffizienzklasse ist angegeben.

### 10.2 Betriebsgeräusche

Das Gerät verursacht während des Betriebs unterschiedliche Laufgeräusche.

- Bei **geringer Kühlleistung** arbeitet das Gerät energiesparend, aber länger. Die Lautstärke ist **geringer**.
- Bei **starker Kühlleistung** werden Lebensmittel schneller gekühlt. Die Lautstärke ist **höher**.

Beispiele:

- aktivierte Funktionen (siehe 7.2 Gerätefunktionen)
- laufender Ventilator
- frisch eingelegte Lebensmittel
- hohe Umgebungstemperatur
- lang geöffnete Tür

Geräusch	Mögliche Ursache	Geräusch-Art
Blubbern und Plätschern	Kältemittel fließt im Kältekreislauf.	normales Arbeitsgeräusch
Fauchen und Zischen	Kältemittel spritzt in Kältekreislauf ein.	normales Arbeitsgeräusch
Brummen	Das Gerät kühlt. Die Lautstärke hängt von der Kühlleistung ab.	normales Arbeitsgeräusch
Surren und Rauschen	Der Ventilator läuft.	normales Betriebsgeräusch
Klicken	Komponenten werden ein- und ausgeschaltet.	normales Schaltgeräusch
Rattern oder Summen	Ventile oder Klappen sind aktiv.	normales Schaltgeräusch

Geräusch	Mögliche Ursache	Geräusch-Art	Beheben
Vibration	ungeeigneter Aufbau	Fehler-Geräusch	Gerät über Stellfüße waagrecht ausrichten.

Geräusch	Mögliche Ursache	Geräusch-Art	Beheben
Klappern	Ausstattung, Gegenstände im Geräteinnenraum	Fehler-Geräusch	Ausstattungsteile fixieren. Abstand zwischen den Gegenständen lassen.

## 10.3 Technische Störung

Ihr Gerät ist so konstruiert und hergestellt, dass Funktionssicherheit und lange Lebensdauer gegeben sind. Sollte dennoch während des Betriebes eine Störung auftreten, so prüfen Sie bitte, ob die Störung auf einen Bedienungsfehler zurückzuführen ist. In diesem Fall müssen Ihnen auch während der Garantiezeit die anfallenden Kosten berechnet werden.

Folgende Störungen können Sie selbst beheben.

### 10.3.1 Gerätefunktion

Fehler	Ursache	Beseitigung
<b>Das Gerät arbeitet nicht.</b>	→ Das Gerät ist nicht eingeschaltet.	▶ Gerät einschalten.
	→ Der Netzstecker steckt nicht richtig in der Steckdose.	▶ Netzstecker kontrollieren.
	→ Die Sicherung der Steckdose ist nicht in Ordnung.	▶ Sicherung kontrollieren.
	→ Stromausfall	▶ Gerät geschlossen halten. ▶ Lebensmittel schützen: Kühlakku oben auf Lebensmittel legen oder ein anderes Gefriergerät benutzen, falls der Stromausfall länger andauert.* ▶ Aufgetaute Lebensmittel nicht wieder einfrieren.*
	→ Die Kaltgerätebuchse steckt nicht richtig im Gerät.	▶ Kaltgerätebuchse kontrollieren.
<b>Temperatur ist nicht ausreichend kalt.</b>	→ Die Gerätetür ist nicht richtig geschlossen.	▶ Gerätetür schließen.
	→ Die Umgebungstemperatur ist zu hoch.	▶ Problemlösung: (siehe 2.4 Einsatzbereich des Geräts)
	→ Das Gerät wurde zu häufig oder zu lange geöffnet.	▶ Abwarten, ob sich die erforderliche Temperatur von allein wieder einstellt. Falls nicht, an den Kundenservice wenden. (siehe 10.4 Kundenservice)
	→ Die Temperatur ist falsch eingestellt.	▶ Temperatur kälter einstellen und nach 24 Stunden kontrollieren.
	→ Das Gerät steht zu nahe an einer Wärmequelle (Herd, Heizung etc).	▶ Standort des Geräts oder der Wärmequelle verändern.
<b>Die Türdichtung ist defekt oder soll aus anderen Gründen ausgetauscht werden.</b>	→ Die Türdichtung ist wechselbar. Sie kann ohne weiteres Hilfswerkzeug gewechselt werden.	▶ An den Kundenservice wenden. (siehe 10.4 Kundenservice)
<b>Das Gerät ist vereist oder es bildet sich Kondenswasser.</b>	→ Die Türdichtung kann aus der Nut gerutscht sein.	▶ Türdichtung auf einen korrekten Sitz in der Nut überprüfen.
<b>Gerät ist an den Außenflächen warm.*</b>	→ Die Wärme des Kältekreislaufs wird zur Vermeidung von Kondenswasser genutzt.	▶ Dies ist normal.

### 10.3.2 Ausstattung

Fehler	Ursache	Beseitigung
<b>Die Innenbeleuchtung leuchtet nicht.</b>	→ Das Gerät ist nicht eingeschaltet.	▶ Gerät einschalten.
	→ Die Tür war länger als 15 Minuten offen.	▶ Innenbeleuchtung schaltet sich bei geöffneter Tür nach ungefähr 15 Minuten. automatisch aus.

Fehler	Ursache	Beseitigung
	→ Die LED-Beleuchtung ist defekt oder die Abdeckung ist beschädigt.	▶ An den Kundenservice wenden. (siehe 10.4 Kundenservice)
<b>Das Gefrierfach lässt sich nicht schließen.*</b>	→ Die Verriegelung ist bei geöffneter Tür verrastet.	▶ Griff erneut betätigen.

## 10.4 Kundenservice

Prüfen Sie zunächst, ob Sie den Fehler selbst beheben können (siehe 10 Kundenhilfe) . Falls dies nicht der Fall ist, wenden Sie sich an den Kundenservice.

Sie finden die Adresse in der beiliegenden Broschüre „Liebherr-Service“ oder unter [home.liebherr.com/service](http://home.liebherr.com/service).



### WARNUNG

Unfachmännische Reparatur!  
Verletzungen.

- ▶ Reparaturen und Eingriffe am Gerät und der Netzanschlussleitung, die nicht ausdrücklich genannt sind (siehe 9 Wartung) , nur vom Kundendienst ausführen lassen.
- ▶ Beschädigte Netzanschlussleitung nur durch den Hersteller oder seinen Kundendienst oder eine ähnlich qualifizierte Person ersetzen.
- ▶ Bei Geräten mit Kaltgerätestecker darf der Wechsel vom Kunden vorgenommen werden.

### 10.4.1 Kundenservice kontaktieren

Sicherstellen, dass folgende Geräteinformationen bereitliegen:

- Gerätebezeichnung (Model und Index)
- Service-Nr. (Service)
- Serial-Nr. (S-Nr.)
- ▶ Geräteinformationen über das Display abrufen. (siehe Geräteinformation)
- oder-
- ▶ Geräteinformationen dem Typenschild entnehmen. (siehe 10.5 Typenschild)
- ▶ Geräteinformationen notieren.
- ▶ Kundenservice benachrichtigen: Fehler und Geräteinformationen mitteilen.
- ▶ Dies ermöglicht einen schnellen und zielgerichteten Service.
- ▶ Weitere Anweisungen des Kundenservices befolgen.

## 10.5 Typenschild

Das Typenschild befindet sich hinter den Schubfächern an der Geräteinnenseite.

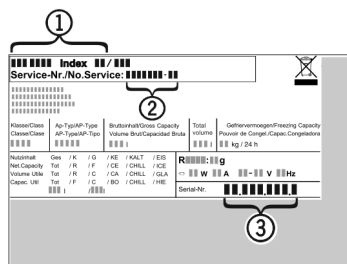


Fig. 120

(1) Gerätebezeichnung      (3) Serial-Nr.

(2) Service-Nr.

- ▶ Informationen vom Typenschild ablesen.

## 11 Außer Betrieb setzen

- ▶ Gerät leeren.
- ▶ Gerät ausschalten. (siehe Gerät aus- und einschalten)
- ▶ Netzstecker aus der Steckdose ziehen.
- ▶ Bei Bedarf Kaltgerätebuchse entfernen: Kaltgerätebuchse aus dem Gerätestecker herausziehen und gleichzeitig nach links und rechts bewegen.
- ▶ Gerät reinigen. (siehe 9.7 Gerät reinigen)
- ▶ Tür offen lassen, damit keine schlechten Gerüche entstehen.

## 12 Entsorgung

Sicherstellen, dass folgende Voraussetzungen erfüllt sind:

- Bedeutung der Symbole am Gerät sind bekannt. (siehe 1.14 Symbole am Gerät)
- Hinweise zur Entsorgung sind bekannt. (siehe 1.8 Entsorgung)

### 12.1 Gerät für die Entsorgung vorbereiten

- ▶ Gerät außer Betrieb setzen. (siehe 11 Außer Betrieb setzen)

### 12.2 Gerät umweltfreundlich entsorgen



### WARNUNG

Austretendes Kältemittel und Öl!  
Brand. Das enthaltene Kältemittel ist umweltfreundlich, aber brennbar. Das enthaltene Öl ist ebenfalls brennbar. Entweichendes Kältemittel und Öl können sich bei entsprechender hoher Konzentration und in Kontakt mit einer externen Wärmequelle entzünden.

- ▶ Rohrleitungen des Kältemittelkreislaufs und Kompressor nicht beschädigen.

- ▶ Hinweise zum Gerätetransport beachten.
- ▶ Gerät beschädigungsfrei abtransportieren.
- ▶ Gerät nach Vorgaben entsorgen.



[home.liebherr.com/fridge-manuals](https://home.liebherr.com/fridge-manuals)

DE

Ausgabedatum: 20251128

**Artikelnr.-Index: 7083568-01**

Liebherr-Hausgeräte Marica E00D  
Bezirk Plovdiv  
4202 Radinovo  
Bulgarien

# Gebrauchs- und Montageanleitung



[home.liebherr.com/  
fridge-manuals](https://home.liebherr.com/fridge-manuals)



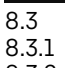


LIEBHERR

DE

ORIGINALBETRIEBSANLEITUNG



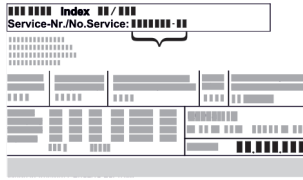




**LIEBHERR**

# Inhalt

<b>1</b>	<b>Sicherheitsinformationen und Warnungen.....</b>	<b>3</b>		SabbathMode.....	23
1.1	Bestimmungsgemäße Verwendung.....	3		E-Saver.....	23
1.2	Klimaklassen.....	3		IceMaker.....	24
1.3	Nutzergruppe.....	3		IceMaker-Wasserzulauf.....	24
1.4	Installation und Inbetriebnahme.....	3		MaxIce.....	24
1.5	Sicherer Umgang mit dem Gerät.....	4		TubeClean.....	25
1.6	Reinigung.....	4		Eingabesperre.....	25
1.7	Störungen, Beschädigungen und Reparaturen.....	4		Erinnerung.....	26
1.8	Entsorgung.....	4		Temperatureinheit.....	26
1.9	Konformität.....	4		Display-Helligkeit.....	26
1.10	SVHC-Stoffe gemäß REACH-Verordnung.....	4		WLAN.....	26
1.11	EPREL-Datenbank.....	4		Geräteinformation.....	27
1.12	Open-Source-Lizenzen.....	4		Software.....	27
1.13	Ersatzteile.....	4		Start Abtauzyklus.....	28
1.14	Symbole am Gerät.....	5		Türalarm.....	28
1.15	Warnstufen.....	5		Demomodus.....	28
<b>2</b>	<b>Gerät auf einen Blick.....</b>	<b>5</b>		Zurücksetzen auf Werkseinstellungen.....	29
2.1	Lieferumfang.....	5		Meldungen.....	29
2.2	Geräte- und Ausstattungsübersicht.....	5	8.3.1	Überblick über Warnungen.....	29
2.3	SmartDevice.....	5	8.3.2	Warnungen beenden.....	30
<b>3</b>	<b>Aufstellen und Anschließen.....</b>	<b>6</b>	8.3.3	Überblick über Erinnerungen.....	30
3.1	Aufstellbedingungen.....	6	8.3.4	Erinnerungen beenden.....	31
3.2	Gerätemaße.....	6	<b>9</b>	<b>Ausstattung.....</b>	<b>31</b>
3.3	Belüftungsanforderungen.....	7	9.1	Schubfächer.....	31
3.4	Anschlussmaße für die Stromversorgung.....	7	9.2	Auszugsbord mit IceTower.....	32
3.5	Wasseranschluss.....	8	9.3	Glasplatten.....	34
3.6	Gerät transportieren.....	8	9.4	IceMaker.....	34
3.7	Gerät auspacken.....	8	9.5	VarioSpace.....	34
3.8	Erläuterung verwendeter Symbole.....	9	<b>10</b>	<b>Wartung.....</b>	<b>34</b>
3.9	Türanschlagwechsel.....	9	10.1	Auszugssysteme zerlegen / montieren.....	34
3.10	Gerät an die Wasserversorgung anschließen.....	14	10.2	Gerät abtauen.....	36
3.11	Wandabstandshalter montieren*.....	15	10.3	Gerät reinigen.....	36
3.12	Gerät aufstellen.....	15	<b>11</b>	<b>Kundenhilfe.....</b>	<b>37</b>
3.13	Gerät ausrichten.....	15	11.1	Technische Daten.....	37
3.14	Nach dem Aufstellen.....	15	11.2	Betriebsgeräusche.....	38
3.15	Aufstellen mehrerer Geräte.....	15	11.3	Technische Störung.....	38
3.16	Gerät in eine Küchenzeile integrieren.....	16	11.4	Kundenservice.....	39
3.17	Verpackung entsorgen.....	17	11.5	Typenschild.....	40
3.18	Gerät an Stromversorgung anschließen.....	17	<b>12</b>	<b>Außer Betrieb setzen.....</b>	<b>40</b>
<b>4</b>	<b>Funktionsweise des Touch-Displays.....</b>	<b>17</b>	<b>13</b>	<b>Entsorgung.....</b>	<b>40</b>
4.1	Navigation und Symbolerklärung.....	17	13.1	Gerät für die Entsorgung vorbereiten.....	40
4.2	Menüs.....	18	13.2	Gerät umweltfreundlich entsorgen.....	40
4.3	Ruhemodus.....	18			
<b>5</b>	<b>Inbetriebnahme.....</b>	<b>19</b>			
5.1	Gerät einschalten (Erstinbetriebnahme).....	19			
5.2	IceMaker in Betrieb nehmen.....	19			
<b>6</b>	<b>Lagerung.....</b>	<b>19</b>			
6.1	Hinweise zur Lagerung.....	19			
6.2	Gefrierraum.....	19			
6.3	Lagerzeiten.....	20			
<b>7</b>	<b>Energie sparen.....</b>	<b>20</b>			
<b>8</b>	<b>Bedienung.....</b>	<b>20</b>			
8.1	Bedien- und Anzeigeelemente.....	20			
8.1.1	Status-Anzeige.....	20			
8.1.2	Anzeigesymbole.....	20			
8.2	Gerätfunktionen.....	21			
8.2.1	Hinweise zu den Gerätfunktionen.....	21			
	Gerät aus- und einschalten.....	21			
	Temperatur.....	21			
	SuperFrost.....	21			
	PartyMode.....	22			

# Sicherheitsinformationen und Warnungen

Der Hersteller arbeitet ständig an der Weiterentwicklung aller Typen und Modelle. Bitte haben Sie deshalb Verständnis dafür, dass wir uns Änderungen in Form, Ausstattung und Technik vorbehalten müssen.

Symbol	Erklärung
	<b>Anleitung lesen</b> Um alle Vorteile Ihres neuen Gerätes kennenzulernen, lesen Sie bitte die Hinweise in dieser Anweisung aufmerksam durch.
	<b>Zusätzliche Informationen im Internet</b> Die digitale Anleitung mit ergänzenden Informationen und in weiteren Sprachen finden Sie im Internet über den QR-Code auf der Vorderseite der Anleitung oder über Eingabe der Servicenummer unter <a href="http://home.liebherr.com/fridge-manuals">home.liebherr.com/fridge-manuals</a> . Die Servicenummer finden Sie auf dem Typenschild:  <i>Fig. Beispielhafte Darstellung</i>
	<b>Gerät prüfen</b> Prüfen Sie alle Teile auf Transportschäden. Wenden Sie sich bei Beanstandungen an den Händler oder Kundendienst.
	<b>Abweichungen</b> Die Anleitung ist für mehrere Modelle gültig, Abweichungen sind möglich. Abschnitte, die nur auf bestimmte Geräte zutreffen, sind mit einem Sternchen (*) gekennzeichnet.
	<b>Handlungsanweisungen und Handlungsergebnisse</b> Handlungsanweisungen sind mit einem ► gekennzeichnet. Handlungsergebnisse sind mit einem ▷ gekennzeichnet.
	<b>Videos</b> Videos zu den Geräten sind auf dem YouTube-Kanal der Liebherr-Hausgeräte verfügbar.

## Open-Source-Lizenzen:

Das Gerät enthält Softwarekomponenten, die Open-Source-Lizenzen verwenden. Informationen zu verwendeten Open-Source-Lizenzen können Sie hier abrufen: [home.liebherr.com/open-source-licences](http://home.liebherr.com/open-source-licences)

Diese Benutzerinformation gilt für folgende Geräte:

SFN.. 52..

## Hinweis

Wenn Ihr Gerät ein N in der Gerätebezeichnung enthält, dann handelt es sich um ein NoFrost-Gerät.

## 1 Sicherheitsinformationen und Warnungen

Bewahren Sie diese Benutzerinformation sorgfältig auf, damit Sie jederzeit auf sie zurückgreifen können.

Wenn Sie das Gerät weitergeben, dann reichen Sie diese Benutzerinformation an Nachbesitzer:innen weiter.

Um das Gerät ordnungsgemäß und sicher zu verwenden, lesen Sie diese Benutzerinformation vor der Installation und Benutzung sorgfältig. Befolgen Sie stets die darin enthaltenen Anweisungen, Sicherheitshinweise und Warnhinweise. Sie sind wichtig, damit Sie das Gerät sicher und einwandfrei installieren und betreiben können.

### 1.1 Bestimmungsgemäße Verwendung

- Dieses Gerät ist für den Gebrauch im Haushalt und in ähnlichen Anwendungsbereichen vorgesehen wie z. B.:
  - in Personalküchenbereichen in Läden, Büros und anderen Arbeitsbereichen
  - in landwirtschaftlicher Umgebung und von Gästen in Hotels, Motels und anderen Unterkünften
  - in Frühstückspensionen
  - im Catering und ähnlichem Großhandelseinsatz
- Weitere Verwendungen:
  - Alle anderen Anwendungsarten sind unzulässig.

### 1.2 Klimaklassen

Das Gerät ist je nach Klimaklasse für den Betrieb bei begrenzten Umgebungstemperaturen ausgelegt. Die für Ihr Gerät zutreffende Klimaklasse ist auf dem Typenschild aufgedruckt.

## Hinweis

- Um einen einwandfreien Betrieb zu gewährleisten, angegebene Umgebungstemperaturen einhalten.

Klimaklasse	für Umgebungstemperaturen von
SN	10 °C bis 32 °C
N	16 °C bis 32 °C
ST	16 °C bis 38 °C
T	16 °C bis 43 °C
SN-ST	10 °C bis 38 °C
SN-T	10 °C bis 43 °C

### 1.3 Nutzergruppe

- Dieses Gerät kann von Kindern ab 8 Jahren und darüber sowie von Personen mit verringerten physischen, sensorischen oder mentalen Fähigkeiten oder Mangel an Erfahrung und Wissen benutzt werden, wenn sie beaufsichtigt oder bezüglich des sicheren Gebrauchs des Geräts unterwiesen wurden und die daraus resultierenden Gefahren verstehen.
- Kinder dürfen nicht mit dem Gerät spielen.
- Kinder dürfen nicht ohne Beaufsichtigung Reinigung und Benutzer-Wartung durchführen.
- Kinder von 3-8 Jahren dürfen das Gerät be- und entladen.

### 1.4 Installation und Inbetriebnahme

- Gerät nur nach Anweisungen in der Benutzerinformation aufstellen und anschließen.
- Belüftungsöffnungen im Gerätegehäuse oder im Einbaugehäuse nicht verschließen.
- Netzanschlussleitung nicht beschädigen. Gerät nicht mit defekter Netzanschlussleitung betreiben.
- Ortsveränderliche Mehrfachsteckdosen oder Netzteile nicht an der Rückseite des Geräts platzieren.
- Die Steckdose muss leicht zugänglich sein, damit das Gerät im Notfall schnell vom Strom getrennt werden

# Sicherheitsinformationen und Warnungen

kann. Sie muss außerhalb des Geräterückseitenbereichs liegen.

Geräte mit Festwasseranschluss:

- Festwasseranschluss nur an die Trinkwasserversorgung anschließen, um eine Vergiftung durch verunreinigtes Wasser zu vermeiden.
- Gerät nur mit neuem Schlauchsatz, der mit dem Gerät geliefert wird, an die Trinkwasserversorgung anschließen. Alte Schlauchsätze nicht wiederverwenden, sondern entsorgen.

## 1.5 Sicherer Umgang mit dem Gerät

- Im Gerät keine explosionsfähigen Stoffe, wie zum Beispiel Aerosolbehälter mit brennbarem Treibgas, lagern. Entsprechende Sprühdosen sind erkennbar an der aufgedruckten Inhaltsangabe oder einem Flammensymbol. Eventuell austretende Gase können sich durch elektrische Bauteile entzünden.
- Brennende Kerzen, Lampen und andere Gegenstände mit offenen Flammen vom Gerät fernhalten, damit diese das Gerät nicht in Brand setzen.
- Alkoholische Getränke oder sonstige Alkohol enthaltende Gebinde nur dicht verschlossen lagern. Eventuell austretender Alkohol kann sich durch elektrische Bauteile entzünden.
- Dauernden Hautkontakt mit kalten Oberflächen oder Kühl-/Gefriergut vermeiden. Zum Schutz z. B. Handschuhe verwenden.
- Das enthaltene Kältemittel (Angaben auf dem Typenschild) ist umweltfreundlich, aber brennbar. Entweichendes Kältemittel kann sich entzünden.
  - Kältekreislauf nicht beschädigen.
  - Im Geräteinnenraum keine Zündquellen benutzen.
  - Im Geräteinnenraum keine elektrischen Geräte benutzen (z. B. Dampfreinigungsgeräte, Heizgeräte).
  - Wenn Kältemittel entweicht: Offenes Feuer oder Zündquellen in der Nähe der Austrittsstelle beseitigen. Raum gut lüften. Kundenservice benachrichtigen.
- Tür nur für kurze Zeit öffnen. So verhindern Sie, dass die Temperatur im Geräteinnenraum ansteigt.
- Beim Öffnen und Schließen nicht zwischen Tür und Gerät greifen. Finger können eingeklemmt werden.
- Der Temperaturwert im wärmsten Bereich des Geräts kann höher als der eingestellte Temperaturwert sein.

## 1.6 Reinigung

- Flächen, die mit Lebensmitteln in Kontakt kommen, regelmäßig reinigen.
- Zum Beschleunigen des Abtauvorgangs keine elektrischen Heiz- oder Dampfreinigungsgeräte, offenen Flammen oder Abtausprays verwenden.
- Eis nicht mit scharfen Gegenständen entfernen.

## 1.7 Störungen, Beschädigungen und Reparaturen

- Wenn die Netzanschlussleitung des Geräts beschädigt ist, Netzanschlussleitung austauschen.
- Reparaturen und Eingriffe am Gerät nur vom Kundenservice oder anderem dafür ausgebildeten Fachpersonal durchführen lassen.
- Bei Störungen und Gerätefehler Netzstecker ziehen oder Sicherung ausschalten. Wenn der Netzstecker gezogen wird, immer am Stecker anfassen. Nicht am Kabel ziehen.

## 1.8 Entsorgung

- Das Gerät enthält wertvolle Materialien und ist mit einem entsprechenden Symbol gekennzeichnet. (siehe 1.14 Symbole am Gerät)
  - Gerät nicht über den Hausmüll entsorgen.
  - Gerät kostenlos bei örtlichen Recycling- und Wertstoffhöfen über die Sammelbehälter der Klasse 1 entsorgen.
  - Beim Kauf eines neuen Geräts das Altgerät im Handel kostenlos zurückgeben.
  - Über Rückgabemöglichkeiten informieren.
- Auf Ihrem Gerät können sich personenbezogene Daten befinden.
  - Personenbezogene Daten vor der Entsorgung löschen.
- Das Gerät enthält Kältemittel (Angaben auf dem Typenschild) und Öl. Das enthaltene Kältemittel ist umweltfreundlich, aber brennbar. Das enthaltene Öl ist ebenfalls brennbar. Entweichendes Kältemittel und Öl können sich bei entsprechend hoher Konzentration und in Kontakt mit einer externen Wärmequelle entzünden.
  - Kältekreislauf nicht beschädigen.
  - Gerät nur nach Anweisungen in der Benutzerinformation entsorgen.

## 1.9 Konformität

Der Kältemittelkreislauf ist auf Dichtheit geprüft. Das Gerät entspricht den einschlägigen Sicherheitsbestimmungen sowie entsprechenden Richtlinien.

Der vollständige Text der EU-Konformitätserklärung ist unter der folgenden Internetadresse verfügbar: [www.Liebherr.com](http://www.Liebherr.com)

## 1.10 SVHC-Stoffe gemäß REACH-Verordnung

- Unter nachfolgendem Link können Sie prüfen, ob Ihr Gerät SVHC-Stoffe gemäß REACH-Verordnung enthält: <https://go.liebherr.com/z3eewm>

## 1.11 EPREL-Datenbank

- Ab dem 1. März 2021 sind die Informationen zu der Energieverbrauchskennzeichnung und den Ökodesign-Anforderungen in der europäischen Produktdatenbank (EPREL) zu finden. Unter folgendem Link <https://eprel.ec.europa.eu/> erreichen Sie die Produktdatenbank. Hier werden Sie aufgefordert, die Modellkennung einzugeben. Die Modellkennung finden Sie auf dem Typenschild.

## 1.12 Open-Source-Lizenzen

- Das Gerät enthält Softwarekomponenten, die Open-Source-Lizenzen verwenden. Informationen zu verwendeten Open-Source-Lizenzen können Sie hier abrufen: [home.liebherr.com/open-source-licences](http://home.liebherr.com/open-source-licences)

## 1.13 Ersatzteile

- Die Ersatzteilverfügbarkeit für Funktionsteile und lagerfähige Teile der Ausstattung beträgt 15 Jahre.

## 1.14 Symbole am Gerät

	Dieses Symbol kann sich auf dem Kompressor befinden. Es bezieht sich auf das Öl im Kompressor und weist auf folgende Gefahr hin: Kann bei Verschlucken und Eindringen in die Atemwege tödlich sein. Dieser Hinweis ist nur für das Recycling bedeutsam. Im Normalbetrieb besteht keine Gefahr. Dieses Symbol nicht entfernen.
	Warnung: Brandgefahr durch feuergefährliche Stoffe. Dieses Symbol befindet sich am Verdichter und kann sich an weiteren Stellen am Gerät zusätzlich befinden. Dieses Symbol warnt vor feuergefährlichen Stoffen. Dieses Symbol nicht entfernen.
	Dieses oder ein ähnliches Symbol kann sich auf der Rückseite des Geräts befinden. Es verweist darauf, dass sich in der Tür und/oder im Gehäuse Vakuumsolierpaneele (VIP) oder Perlitpaneele befinden. Dieser Hinweis ist nur für das Recycling bedeutsam. Dieses Symbol nicht entfernen.
	Dieses Symbol befindet sich auf dem Typenschild. Es verweist darauf, dass das Gerät wertvolle Materialien enthält und Sie das Gerät nicht über den Hausmüll entsorgen dürfen. (siehe 1.8 Entsorgung)

## 1.15 Warnstufen

<b>GEFAHR</b>	Kennzeichnet eine unmittelbar gefährliche Situation, die Tod oder schwere Körperverletzungen zur Folge haben wird, wenn Sie diese nicht vermeiden.
<b>WARNUNG</b>	Kennzeichnet eine gefährliche Situation, die Tod oder schwere Körperverletzung zur Folge haben könnte, wenn Sie diese nicht vermeiden.
<b>VORSICHT</b>	Kennzeichnet eine gefährliche Situation, die leichte oder mittlere Körperverletzungen zur Folge haben könnte, wenn Sie diese nicht vermeiden.
<b>ACHTUNG</b>	Kennzeichnet eine gefährliche Situation, die Sachschäden zur Folge haben könnte, wenn Sie diese nicht vermeiden.
<b>Hinweis</b>	Kennzeichnet nützliche Hinweise und Tipps.

## 2 Gerät auf einen Blick

### 2.1 Lieferumfang

Prüfen Sie alle Teile auf Transportschäden. Wenden Sie sich bei Beanstandungen an den Händler oder an den Kundenservice. (siehe 11.4 Kundenservice)

Die Lieferung besteht aus folgenden Teilen:

- Standgerät
- Ausstattung (je nach Modell)

- Montagematerial (je nach Modell)
- „Quick Start Guide“
- „Installation Guide“\*
- Servicebroschüre

### 2.2 Geräte- und Ausstattungsübersicht

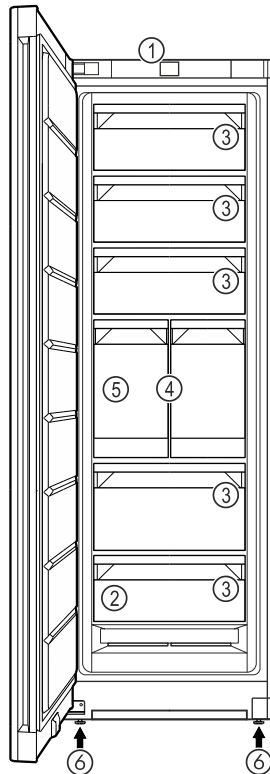


Fig. 1 Beispielhafte Darstellung

- |                    |              |
|--------------------|--------------|
| (1) Bedienelemente | (4) IceTower |
| (2) Typenschild    | (5) IceMaker |
| (3) Schubfach      | (6) Stellfuß |

### 2.3 SmartDevice

SmartDevice ist die Vernetzungslösung für Ihr Gefriergerät.

Wenn Ihr Gerät SmartDevice-fähig oder dafür vorbereitet ist, können Sie Ihr Gerät schnell und einfach in Ihr WLAN einbinden. Mit der SmartDevice-App können Sie Ihr Gerät von einem mobilen Endgerät aus bedienen. In der SmartDevice-App stehen Ihnen zusätzliche Funktionen und Einstellungsmöglichkeiten zur Verfügung.

SmartDevice vorbereitetes Gerät:

Ihr Gerät ist für den Einsatz mit der SmartDeviceBox vorbereitet. Sie müssen zuerst die SmartDeviceBox erwerben und installieren. Um Ihr Gerät mit dem WLAN verbinden zu können, müssen Sie die SmartDevice-App herunterladen.

Weitere Informationen zu SmartDevice:

[smartdevice.liebherr.com](http://smartdevice.liebherr.com)

SmartDeviceBox im Liebherr-Hausgeräte-Shop erwerben:

[home.liebherr.com/shop/de/deu/smartdevicebox.html](http://home.liebherr.com/shop/de/deu/smartdevicebox.html)

# Aufstellen und Anschließen

SmartDevice-App  
herunterladen:



Nach der Installation und Konfiguration der SmartDevice-App können Sie Ihr Gerät mithilfe der SmartDevice-App und der Gerätefunktion WLAN (siehe WLAN) in Ihr WLAN einbinden.

## Hinweis

In den folgenden Ländern ist die SmartDevice-Funktion nicht verfügbar: Russland, Weißrussland, Kasachstan.

Sie können die SmartDeviceBox nicht verwenden.

## 3 Aufstellen und Anschließen

### 3.1 Aufstellbedingungen

Die Aufstellbedingungen sind entscheidend, um sicherzustellen, dass Sie Ihr Gerät sicher, effizient und störungsfrei betreiben können.

- Beachten Sie alle Sicherheitshinweise.
- Beachten Sie Aufstellungsort und Position im Raum.



#### WARNUNG

Brandgefahr durch unsachgemäßes Aufstellen! Wenn ein Netzkabel oder Stecker die Geräterückseite berührt, kann die Vibration des Geräts das Netzkabel oder den Stecker beschädigen, sodass es zu einem Kurzschluss führt.

- ▶ Darauf achten, dass sich kein Netzkabel unter dem Gerät verklemmt, wenn Sie das Gerät aufstellen.
- ▶ Gerät so aufstellen, dass es keine Stecker oder Netzkabel berührt.
- ▶ An Steckdosen im Geräterückseitenbereich keine Geräte anschließen.
- ▶ Mehrfach-Steckdosen oder -Verteilerleisten sowie andere elektronische Geräte (wie z.B. Halogen-Trafos) **nicht** an der Rückseite von Geräten platzieren und betreiben.



#### WARNUNG

Brandgefahr durch Feuchtigkeit! Wenn stromführende Teile oder die Netzanschlussleitung feucht werden, kann es zu einem Kurzschluss kommen.

- ▶ Das Gerät ist für den Gebrauch in geschlossenen Räumen konzipiert. Das Gerät nicht im Freien oder im Feuchte- und Spritzwasserbereich betreiben.



#### WARNUNG

Brandgefahr durch austretendes Kältemittel und Öl! Das enthaltene Kältemittel ist umweltfreundlich, aber brennbar. Das enthaltene Öl ist ebenfalls brennbar. Entweichendes Kältemittel und Öl können sich bei entsprechend hoher Konzentration und in Kontakt mit einer externen Wärmequelle entzünden.

- ▶ Rohrleitungen des Kältemittelkreislaufs und Kompressors nicht beschädigen.

### 3.1.1 Aufstellungsort

- Gerät ausschließlich in geschlossenen Räumen aufstellen und verwenden.
- Optimaler Aufstellungsort ist ein trockener und gut belüfteter Raum.
- Wenn das Gerät in sehr feuchter Umgebung aufgestellt wird, kann sich auf der Außenseite des Geräts Kondenswasser bilden. Immer auf gute Be- und Entlüftung am Aufstellungsort achten.
- Je mehr Kältemittel im Gerät ist, desto größer muss der Raum sein, in dem das Gerät steht. In zu kleinen Räumen kann bei einem Leck ein brennbares Gas-Luft-Gemisch entstehen. Pro 8 g Kältemittel muss der Aufstellungsraum mindestens 1 m<sup>3</sup> groß sein. Angaben zum enthaltenen Kältemittel stehen auf dem Typenschild im Geräteinnenraum.
- Der Boden am Standort muss waagrecht und eben sein.

### 3.1.2 Position im Raum

- Gerät weder im Bereich direkter Sonneneinstrahlung noch neben einer Heizung oder dergleichen aufstellen.
- Sie können das Gerät direkt neben einem Backofen aufstellen.
- Wenn Sie das Gerät direkt neben einem Backofen aufstellen, kann sich der Energieverbrauch geringfügig erhöhen. Dies ist abhängig von der Nutzungsdauer und Nutzungsintensität des Backofens.
- Das Gerät mit der Rückseite und bei Verwendung beiliegender Wandabstandshalter (siehe unten) mit diesen stets direkt an der Wand aufstellen.\*
- Das Gerät mit der Rückseite stets direkt an der Wand aufstellen.\*
- Der Einsatz in explosionsgefährdeten Bereichen ist nicht zulässig.

### 3.1.3 Integration in eine Küchenzeile

- Sie können das Gerät mit Küchenschränken umbauen. (siehe 3.16 Gerät in eine Küchenzeile integrieren)

### 3.2 Gerätemaße

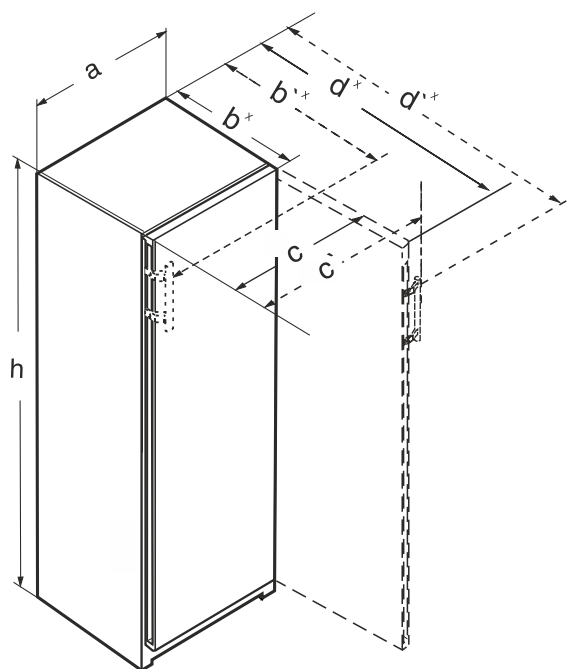


Fig. 2

(a) Gerätebreite

(b) Gerätetiefe

(d) Gerätetiefe mit geöffneter Tür

(e) Maße mit Hebelgriff

(c) Gerätebreite mit  
geöffneter Tür

## 3.2.1 Geräte mit Griffmulde

FN.. 42.. / GN 42Vd24	
a (mm)	597
b (mm)	675 <sup>x</sup>
c (mm)	609
d (mm)	1215 <sup>x</sup>
h (mm)	1255

Mit Griffmulde

	FN.. 46.. / GN 46Ve05 / GN 46Vd25	FN.. 66..
a (mm)	597	698
b (mm)	675 <sup>x</sup>	760 <sup>x</sup>
c (mm)	609	710
d (mm)	1215 <sup>x</sup>	1402 <sup>x</sup>
h (mm)	1455	1455

Mit Griffmulde

	FN.. 50.. / GN 50Ve06 / GN 05Vd26	FN.. 70.. / LTGN-314
a (mm)	597	698
b (mm)	675 <sup>x</sup>	760 <sup>x</sup>
c (mm)	609	710
d (mm)	1215 <sup>x</sup>	1402 <sup>x</sup>
h (mm)	1655	1655

Mit Griffmulde

	(S)FN.. 52.. / GN 52Vd2i / SGN 52Vd27	FN.. 72..
a (mm)	597	698
b (mm)	675 <sup>x</sup>	760 <sup>x</sup>
c (mm)	609	710
d (mm)	1215 <sup>x</sup>	1402 <sup>x</sup>
h (mm)	1855	1855

Mit Griffmulde

## 3.3 Belüftungsanforderungen

### ACHTUNG

Beschädigungsgefahr durch Überhitzung infolge unzureichender Belüftung!

Bei zu geringer Belüftung kann der Kompressor beschädigt werden.

- ▶ Auf eine ausreichende Belüftung achten.
- ▶ Belüftungsanforderungen beachten.

Wenn das Gerät in die Küchenzeile integriert wird, die folgenden Belüftungsanforderungen unbedingt einhalten:\*

- Grundsätzlich gilt: je größer der Lüftungsquerschnitt, um so energiesparender arbeitet das Gerät.\*

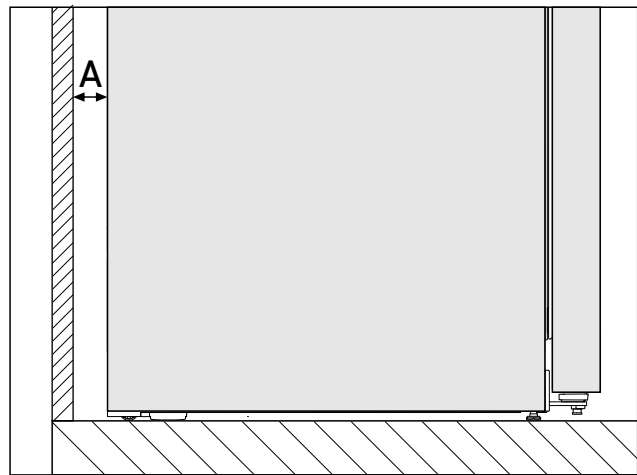


Fig. 3 \*

Wandabstand A*
25 mm*

Der Energieverbrauch wurde mit einem Wandabstand Fig. 3 (A) zwischen Geräterückseite und Wand ermittelt. Wenn der Wandabstand weniger als Fig. 3 (A) beträgt, hat dies keinen Einfluss auf die Funktionsfähigkeit des Geräts. Bei geringerem Wandabstand kann sich der Energieverbrauch geringfügig erhöhen und es kann zur Kondensatbildung an der Geräterückwand kommen.\*

## 3.4 Anschlussmaße für die Stromversorgung

Der Anschluss an die Stromversorgung ist auf der Geräterückseite. Damit Sie Ihr Gerät sicher anschließen können, sicherstellen, dass folgende Voraussetzungen erfüllt sind:

- Maße für den Anschluss an die Stromversorgung sind bekannt und werden eingehalten. Siehe Tabelle unten.
- Anschluss an die Stromversorgung erfolgt nach Anleitung. (siehe 3.18 Gerät an Stromversorgung anschließen)

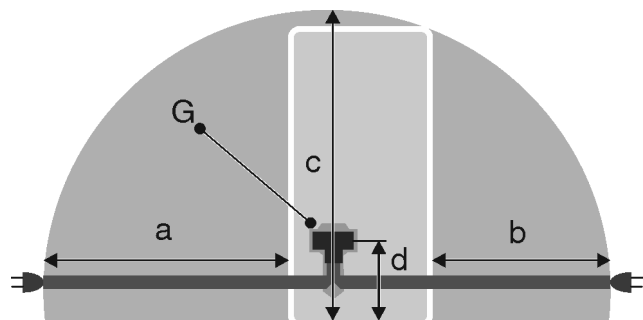


Fig. 4 Kühl-/Gefrierkombinationen / Gefriergeräte / Vollraum-BioFresh-Geräte

- (a) Maximal verfügbare Länge der Netzanschlussleitung
- (b) Maximal verfügbare Länge der Netzanschlussleitung
- (c) Maximal verfügbare vertikale Länge der Netzanschlussleitung
- (d) Abstand Gerätestecker zum Boden
- (G) Gerätestecker

Für 600 mm breite Geräte:	
a	~ 1800 mm
b	~ 1400 mm

# Aufstellen und Anschließen

Für 600 mm breite Geräte:	
c	~ 2100 mm
d	~ 200 mm

## 3.5 Wasseranschluss

Wenn Ihr Gerät mit einem Festwasseranschluss ausgestattet ist, liegt ein entsprechender Schlauch in Ihrem Gerät bei.

### Hinweis

Sie können einen Schlauch in anderer Länge als Zubehör erwerben.

Übersicht über Maße für den Wasseranschluss:	(siehe 3.5 Wasseranschluss)
Anforderungen an den Wasserdruck:	(siehe 3.5 Wasseranschluss)
Wasseranschluss herstellen:	(siehe 3.10 Gerät an die Wasserversorgung anschließen)

### 3.5.1 Maße für den Wasseranschluss

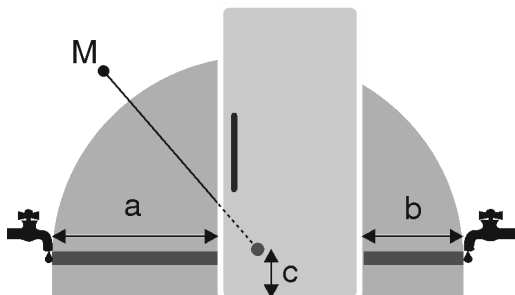


Fig. 5

- (a) Maximal verfügbare Schlauchlänge
- (b) Maximal verfügbare Schlauchlänge
- (c) Abstand Magnetventil zum Boden
- (M) Magnetventil

a	b	c
~ 1800 mm	~ 1450 mm	~ 150 mm

### 3.5.2 Wasserdruck

Die Wasseranschlussleitung und das Magnetventil des Geräts sind für einen Wasserdruck bis zu 1 MPa (10 bar) geeignet.

Um sicherzustellen, dass Ihr Gerät einwandfrei funktioniert (Durchflussmenge, Eiswürfelgröße, Geräuschniveau), folgenden Wasserdruck einhalten:

Wasserdruck:	
bar	MPa
1,5 bis 6,2	0,15 bis 0,62

Wenn der Druck höher als 6,2 bar ist:

- ▶ Druckreduzierer vorschalten.
- ▶ Wasseranschluss herstellen. (siehe 3.10 Gerät an die Wasserversorgung anschließen)

## 3.6 Gerät transportieren

### 3.6.1 Gerät zur Erstinbetriebnahme transportieren

Sicherstellen, dass folgende Voraussetzungen erfüllt sind:

- Gerät ist verpackt.
- Gerät steht aufrecht.

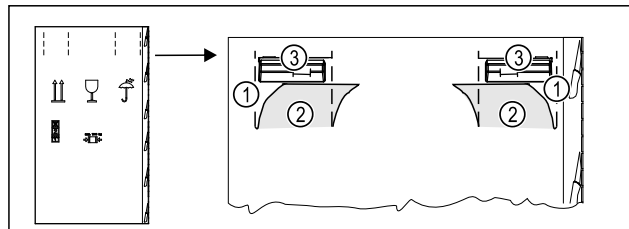


Fig. 6

- ▶ Verpackungskarton oben an der Perforierung Fig. 6 (1) eindrücken.
- ▶ Eingedrückte Laschen Fig. 6 (2) herausziehen.
- ▶ Tragegriff Fig. 6 (3) rechts und links ist sichtbar.
- ▶ Gerät an den Tragegriffen Fig. 6 (3) halten.
- ▶ Gerät mithilfe von zwei Personen transportieren.
- ▶ Gerät auspacken. (siehe 3.7 Gerät auspacken)

### 3.6.2 Gerät nach Erstinbetriebnahme transportieren

Beachten Sie die nachfolgenden Anweisungen, wenn Sie das Gerät nach Erstinbetriebnahme erneut transportieren oder verschieben wollen.

Sicherstellen, dass folgende Voraussetzungen erfüllt sind:

- Gerät ist entleert.
- Gerät steht aufrecht.
- Gerät mit Tür(en): Tür ist gegen ungewolltes Öffnen gesichert.
- Gerät mit Auszugswagen: Auszugswagen ist gegen ungewolltes Öffnen gesichert.
- Gerät mit Stellfüßen: Stellfüße sind eingedreht.
- ▶ Gerät an den Tragegriffen halten.
- ▶ Gerät mithilfe von zwei Personen transportieren.

Nach dem Transport:

- ▶ Stellfüße am Gerät ausdrehen.
- ▶ Gerät ausrichten. (siehe 3.13 Gerät ausrichten)

## 3.7 Gerät auspacken

### ACHTUNG

Beschädigungsgefahr durch Gerätebewegung!

Wenn Sie das Gerät ohne Schutz auf dem Fußboden bewegen, kann das Gerät den Fußboden beschädigen.

- ▶ Fußboden ausreichend abdecken, bevor Sie die Verpackung des Geräts entfernen.

- ▶ Gerät und Verpackung prüfen: Bei Verdacht auf Transportschäden vor dem Anschließen den Lieferanten kontaktieren.

### ACHTUNG

Sachbeschädigung durch spitze oder scharfe Gegenstände! Wenn Sie spitze oder scharfe Gegenstände beim Entfernen von Verpackungsmaterial verwenden, können Sie das Gerät beschädigen.

- ▶ Keine spitzen oder scharfen Gegenstände zum Entfernen von Verpackungsmaterial verwenden.

- ▶ Verpackungsmaterialien entfernen.

- ▶ Gerät ist an der richtigen Position aufgestellt: Schutzfolien an Tür und Seitenwänden entfernen.

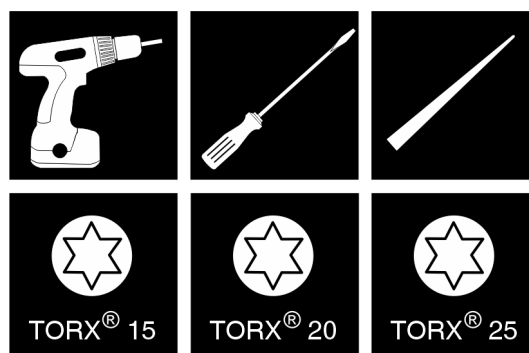
## 3.8 Erläuterung verwendeter Symbole

	Bei diesem Handlungsschritt besteht Verletzungsgefahr! Beachten Sie die Sicherheitshinweise!
	Die Anweisung ist für mehrere Modelle gültig. Diesen Schritt nur ausführen, wenn er auf Ihr Gerät zutrifft.
	Für die Montage bitte die ausführliche Beschreibung im Textteil der Anweisung beachten.
	Abschnitt ist entweder gültig für ein eintüriges Gerät oder ein zweitüriges Gerät.
	Wählen Sie zwischen den Alternativen: Gerät mit Türanschlag rechts oder Gerät mit Türanschlag links.
	Montageschritt bei IceMaker und / oder InfinitySpring notwendig.
	Schrauben nur lösen oder leicht anziehen.
	Schrauben fest anziehen.
	Prüfen Sie, ob der nachfolgende Arbeitsschritt für Ihr Modell notwendig ist.
	Prüfen Sie die richtige Montage / den richtigen Sitz der verwendeten Bauteile.
	Messen Sie das vorgegebene Maß nach und korrigieren Sie, falls notwendig.
	Werkzeug für die Montage: Meterstab
	Werkzeug für die Montage: Akkuschrauber und Einsatz
	Für eine bessere Erreichbarkeit der Schrauben wird ein langer Biteinsatz empfohlen.

	Werkzeug für die Montage: Wasserwaage
	Werkzeug für die Montage: Gabelschlüssel mit SW 7 und SW 10
	Für diesen Arbeitsschritt werden zwei Personen benötigt.
	Der Arbeitsschritt findet an der markierten Stelle des Geräts statt.
	Hilfsmittel für die Montage: Bindfaden
	Hilfsmittel für die Montage: Winkelmaß
	Hilfsmittel für die Montage: Schraubendreher
	Hilfsmittel für die Montage: Schere
	Hilfsmittel für die Montage: Markierstift, abwischbar
	Beipack: Bauteile entnehmen
	Nicht mehr benötigte Bauteile fachgerecht entsorgen.

## 3.9 Türanschlagwechsel

### Werkzeug



# Aufstellen und Anschließen

Fig. 7

## ACHTUNG

Beschädigungsgefahr durch Türkollision!  
Beschädigung der Geräte bei Side-by-Side-Aufstellung.  
Wenn Sie zwei Geräte nebeneinander in einer bestimmten Side-by-Side-Anordnung aufstellen, ist der Türanschlag beider Geräte werksseitig vorgegeben.

► Side-by-Side-Aufstellung: Türanschlag nicht wechseln.

Für Geräte **ohne Schließdämpfer** gelten die Abschnitte:

- ❑ Für Geräte **ohne** Schließdämpfer
- ❑ Für alle Geräte

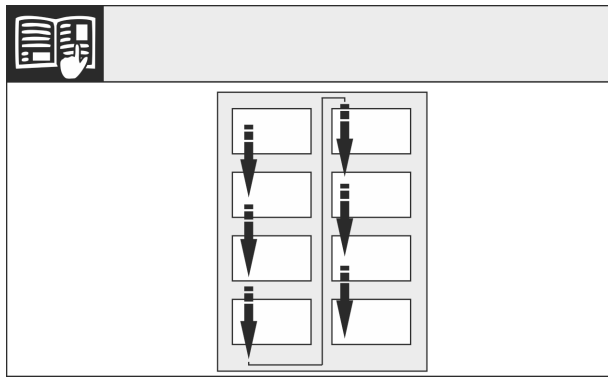


Fig. 8

Leserichtung beachten.

### 3.9.1 Geräte ohne Schließdämpfer: Abdeckungen entfernen

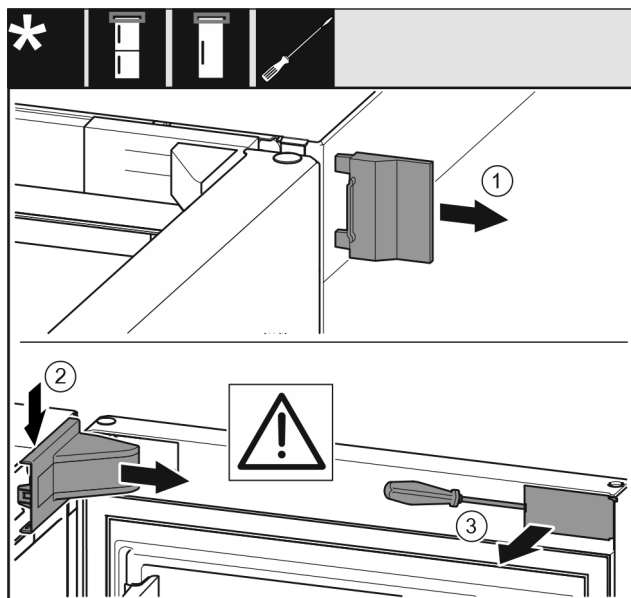


Fig. 9

- Tür öffnen.
- Äußere Abdeckung (1) entfernen.
- Lagerbockabdeckung (2) ausrasten und entfernen.

## ACHTUNG

Beschädigungsgefahr durch Schraubendreher!  
Wenn Sie die Türdichtung beschädigen, dann schließt die Tür nicht richtig und die Kühlung ist nicht ausreichend.

- Schraubendreher vorsichtig als Hilfsmittel verwenden.
- Türdichtung mit dem Schraubendreher nicht beschädigen.

- Abdeckung (3) außen an der Tür mit Schraubendreher ausrasten und zur Seite schwenken.

### 3.9.2 Tür demontieren

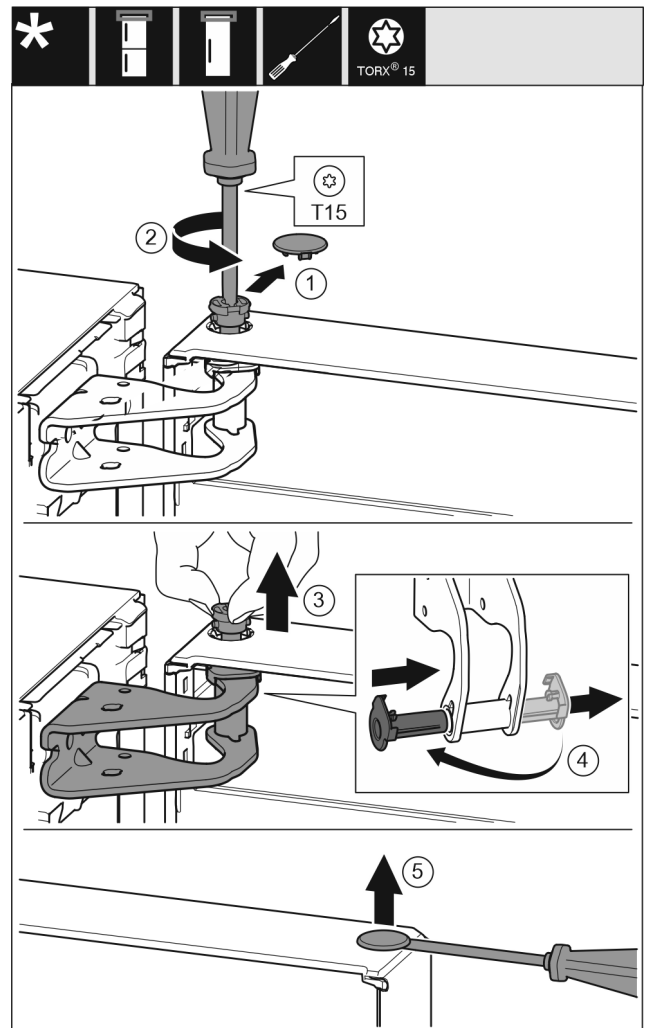


Fig. 10

- Abdeckung (1) vorsichtig entfernen.
- Bolzen (2) mit Schraubendreher ein Stück herausdrehen.



## VORSICHT

Verletzungsgefahr durch herauskippende Tür!  
Wenn Sie den Bolzen an der Tür vollständig entfernen, kann die Tür herauskippen und Sie können sich verletzen.

- Tür festhalten, bevor Sie den Bolzen entfernen.
- Tür festhalten.
- Bolzen (3) mit den Fingern herausziehen.
- Lagerbuchse (4) aus Führung herausziehen.
- Lagerbuchse (4) auf der anderen Seite einsetzen und einrasten.
- Tür anheben und abstellen.
- Abdeckung (5) vorsichtig mit einem Schraubendreher anheben und entfernen.

## 3.9.3 Obere Lagerteile umsetzen

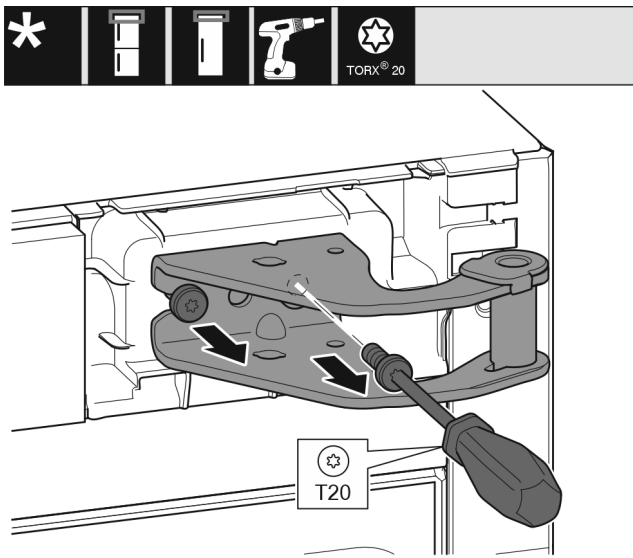


Fig. 11

- ▶ Schrauben herausdrehen.
- ▶ Lagerbock anheben und entfernen.



### WARNUNG

Verletzungsgefahr durch herausfallende Tür!

Sind die Lagerteile nicht fest genug angeschraubt, kann die Tür herausfallen. Dies kann zu schweren Verletzungen führen. Außerdem schließt die Tür evtl. nicht, so dass das Gerät nicht richtig kühlt.

- ▶ Die Lagerböcke/Lagerbolzen fest mit 4 Nm anschrauben.
- ▶ Alle Schrauben kontrollieren und ggf. nachziehen.

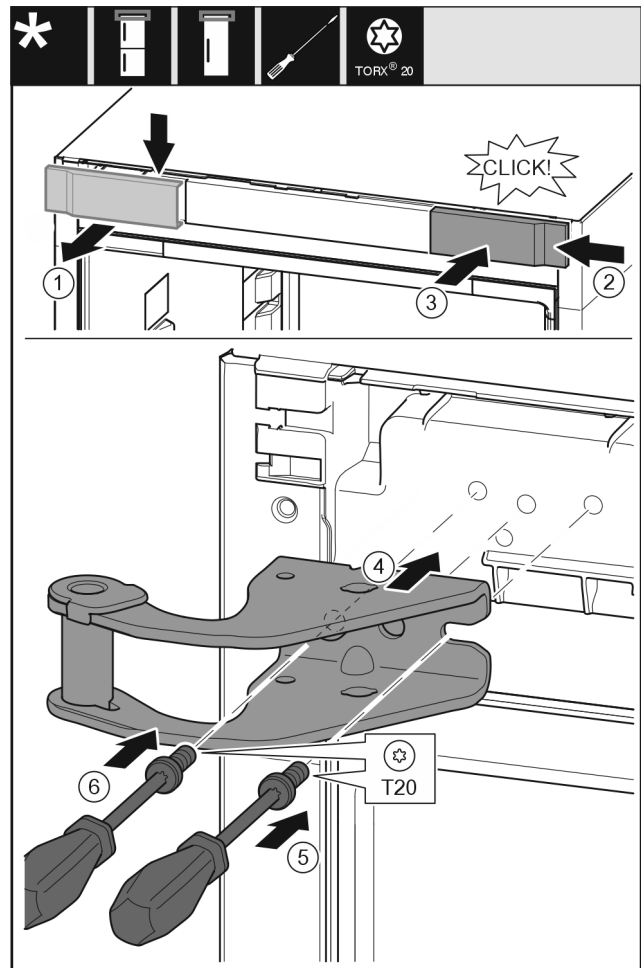


Fig. 12

- ▶ Abdeckung (1) von oben nach vorne abnehmen.
- ▶ Abdeckung (2) um 180° gedreht auf der anderen Seite von rechts einhängen.
- ▶ Abdeckung (3) einrasten.
- ▶ Oberen Lagerbock (4) ansetzen.
- ▶ Schraube (5) festdrehen.
- ▶ Schraube (6) festdrehen.

## 3.9.4 Untere Lagerteile umsetzen

Für alle Geräte:



### WARNUNG

Verletzungsgefahr durch herausfallende Tür!

Sind die Lagerteile nicht fest genug angeschraubt, kann die Tür herausfallen. Dies kann zu schweren Verletzungen führen. Außerdem schließt die Tür evtl. nicht, so dass das Gerät nicht richtig kühlt.

- ▶ Die Lagerböcke/Lagerbolzen fest mit 4 Nm anschrauben.
- ▶ Alle Schrauben kontrollieren und ggf. nachziehen.

# Aufstellen und Anschließen

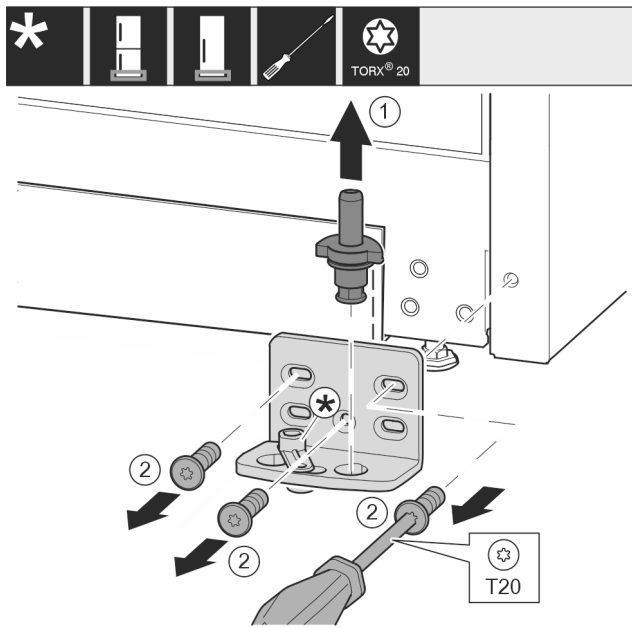


Fig. 13

- ▶ Lagerbolzen Fig. 13 (1) komplett nach oben herausziehen.
- ▶ Schrauben Fig. 13 (2) mit Schraubendreher herausdrehen und Lagerbock abnehmen.

## Für Geräte ohne Schließdämpfer:

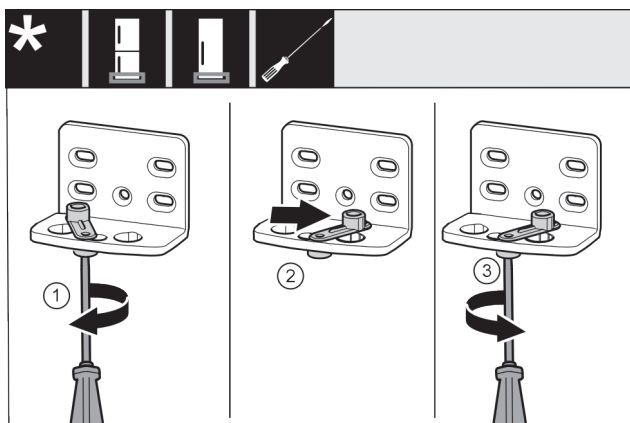


Fig. 14

- ▶ Schraube Fig. 14 (1) mit Schraubendreher lose schrauben.
- ▶ Türschließhilfe Fig. 14 (2) anheben und um 90° nach rechts in Bohrung drehen.
- ▶ Schraube Fig. 14 (3) mit Schraubendreher festschrauben.

## Für alle Geräte:

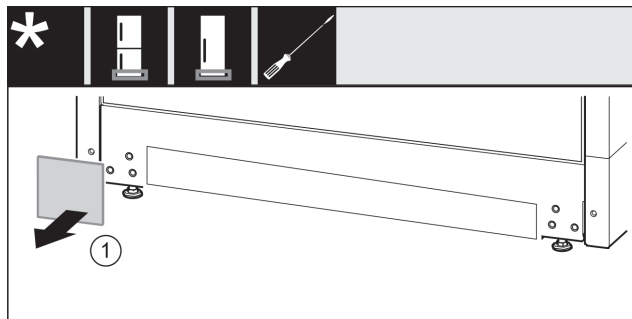


Fig. 15

- ▶ Abdeckung Fig. 15 (1) abnehmen.

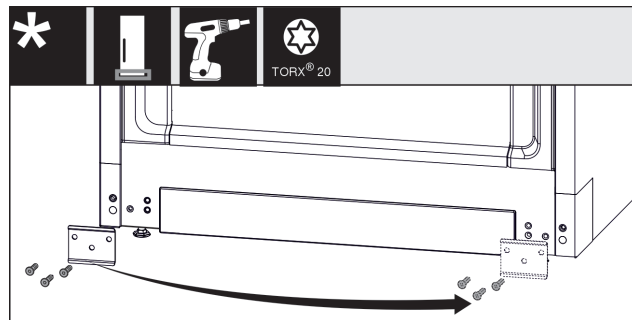


Fig. 16

- ▶ Blech Fig. 16 (1) abschrauben, auf die andere Seite umsetzen und wieder anschrauben.

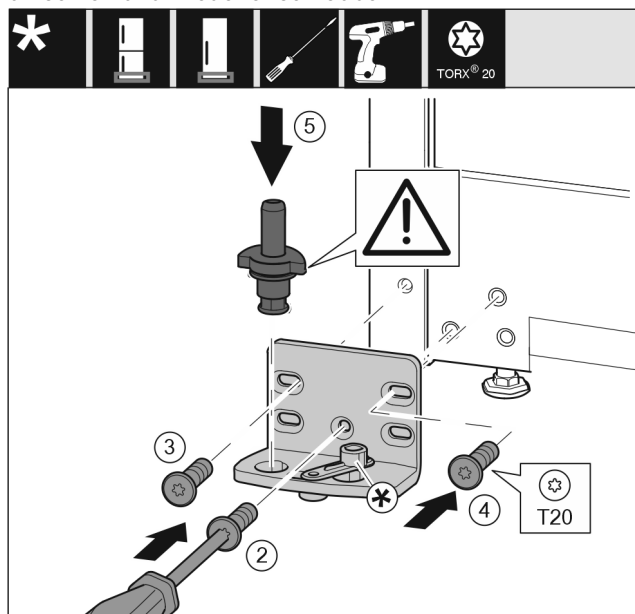


Fig. 17

- ▶ Lagerbock auf der anderen Seite ansetzen und mit Hilfe eines Schraubendrehers anschrauben. Mit der Schraube Fig. 17 (2) unten in der Mitte beginnen.
- ▶ Schraube Fig. 17 (3) und Schraube Fig. 17 (4) festschrauben.
- ▶ Lagerbolzen Fig. 17 (5) komplett einsetzen. Dabei darauf achten, dass der Rastnocken nach hinten zeigt.

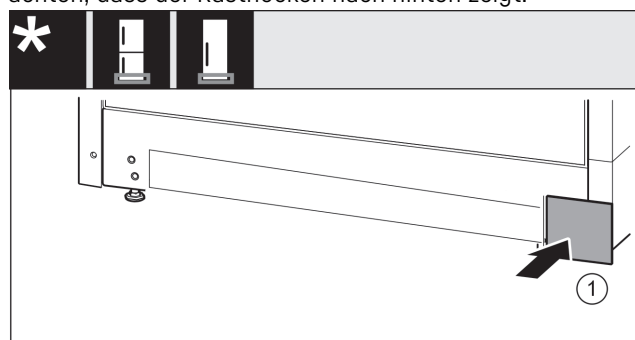


Fig. 18

- ▶ Abdeckung Fig. 18 (1) auf der anderen Seite wieder aufsetzen.

## 3.9.5 Lagerteile Tür umsetzen

### Für Geräte ohne Schließdämpfer:



## WARNUNG

Verletzungsgefahr durch herausfallende Tür!  
Sind die Lagerteile nicht fest genug angeschraubt, kann die Tür herausfallen. Dies kann zu schweren Verletzungen führen. Außerdem schließt die Tür evtl. nicht, so dass das Gerät nicht richtig kühlt.

- ▶ Die Lagerböcke/Lagerbolzen fest mit 4 Nm anschrauben.
- ▶ Alle Schrauben kontrollieren und ggf. nachziehen.

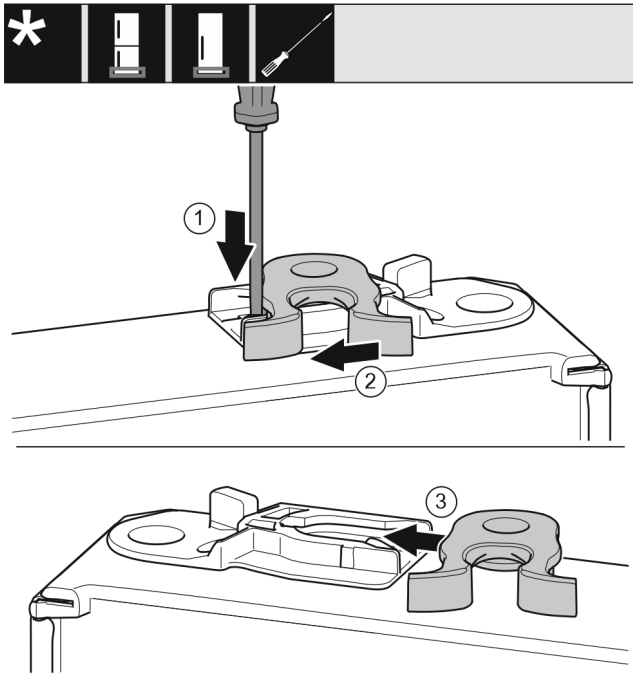


Fig. 19

- ▶ Türunterseite zeigt nach oben: Tür drehen.
- ▶ Lasche Fig. 19 (1) mit Schlitzschraubendreher nach unten drücken.
- ▶ Schließhaken Fig. 19 (2) aus Führung ziehen.
- ▶ Schließhaken Fig. 19 (3) auf anderer Seite in Führung schieben.
- ▶ Türoberseite zeigt nach oben: Tür drehen.

### 3.9.6 Tür montieren

- ▶ Tür auf den unteren Lagerbolzen setzen.

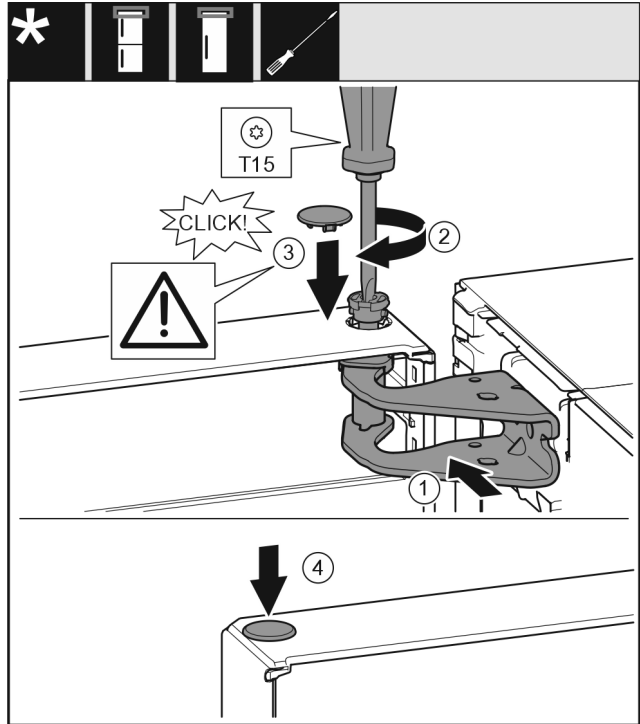


Fig. 20

- ▶ Tür oben zur Öffnung im Lagerbock Fig. 20 (1) ausrichten.
- ▶ Bolzen Fig. 20 (2) einsetzen und mit Schraubendreher festschrauben.
- ▶ Abdeckung Fig. 20 (3) einsetzen.
- ▶ Kontrollieren, dass die Abdeckung Fig. 20 (3) auf der Tür aufliegt.
- ▶ Abdeckung Fig. 20 (4) einsetzen.

### 3.9.7 Tür ausrichten

Für alle Geräte:



## WARNUNG

Verletzungsgefahr durch herausfallende Tür!  
Sind die Lagerteile nicht fest genug angeschraubt, kann die Tür herausfallen. Dies kann zu schweren Verletzungen führen. Außerdem schließt die Tür evtl. nicht, so dass das Gerät nicht richtig kühlt.

- ▶ Die Lagerböcke fest mit 4 Nm anschrauben.
- ▶ Alle Schrauben kontrollieren und ggf. nachziehen.

- ▶ Die Tür evtl. über die beiden Langlöcher im Lagerbock unten fluchtend zum Gerätegehäuse ausrichten. Dazu die mittlere Schraube im Lagerbock unten mit dem beiliegenden T20-Werkzeug herausschrauben. Die restlichen Schrauben mit dem T20-Werkzeug oder mit einem Schraubendreher T20 etwas lösen und über die Langlöcher ausrichten.
- ▶ Tür abstützen: Stellfuß mit Gabelschlüssel SW10 am Lagerbock unten herausdrehen, bis er auf dem Boden aufliegt, dann 90° weiter drehen.

### 3.9.8 Abdeckungen anbringen

Für Geräte ohne Schließdämpfer:

# Aufstellen und Anschließen

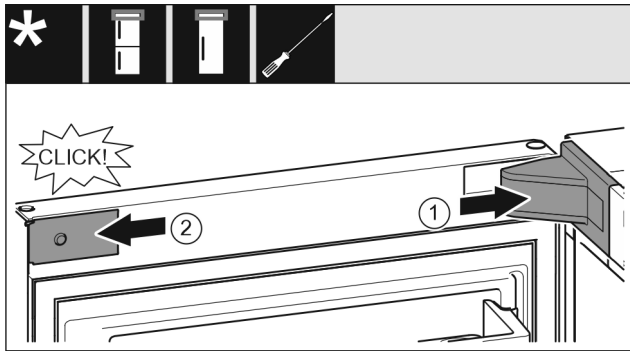


Fig. 21

Die Tür ist um 90° geöffnet.

- ▶ Lagerbockabdeckung Fig. 21 (1) aufsetzen und einrasten, ggf. vorsichtig auseinanderdrücken.
- ▶ Blende Fig. 21 (2) seitlich ansetzen und einrasten.

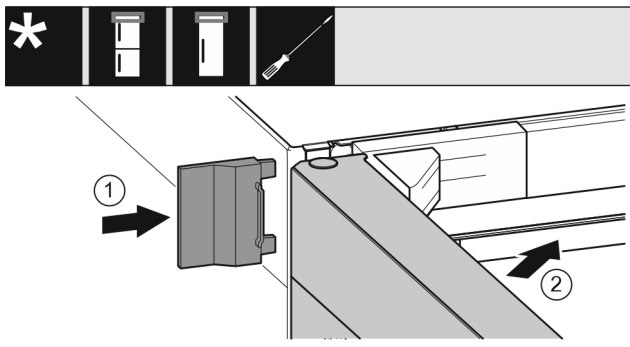


Fig. 22

- ▶ Äußere Abdeckung Fig. 22 (1) aufschieben.
- ▶ Obere Tür Fig. 22 (2) schließen.

## 3.10 Gerät an die Wasserversorgung anschließen

Sicherstellen, dass folgende Voraussetzungen erfüllt sind:

- Maße für den Anschluss an die Wasserversorgung sind bekannt und werden eingehalten.
- Wasserdruck ist eingehalten.
- Wasserzuführung zum Gerät erfolgt über die Kaltwasserleitung, die dem Betriebsdruck standhält und an die Trinkwasserversorgung angeschlossen ist.
- Alle Geräte und Vorrichtungen, die zur Wasserzuführung verwendet werden, entsprechen den gültigen Vorschriften des jeweiligen Landes.
- Geräterückseite ist zugänglich, damit Sie das Gerät an die Trinkwasserversorgung anschließen können.
- Beiliegender Schlauch wird verwendet. Alte Schläuche sind entsorgt.
- Im Anschlussstück des Schlauchs ist ein Sieb mit Dichtung.
- Zwischen Schlauchleitung und Hauswasseranschluss ist ein Wasserhahn, damit Sie im Bedarfsfall die Wasserzuführung unterbrechen können.
- Der Wasserhahn ist außerhalb des Geräterückseitenbereichs und ist leicht zugänglich. Dadurch können Sie das Gerät möglichst nah an die Wand stellen und im Bedarfsfall können Sie den Wasserhahn schnell zudrehen.



### WARNUNG

Stromschlaggefahr durch Wasser!

- ▶ Vor Anschluss an Wasserleitung: Gerät von Steckdose trennen.
- ▶ Vor Anschluss an Wasserzulaufleitungen: Wasserversorgung absperrn.
- ▶ Sicherstellen, dass nur qualifiziertes Fachpersonal das Gerät an die Trinkwasserversorgung anschließt.



### WARNUNG

Vergiftungsgefahr durch verunreinigtes Wasser!

- ▶ Nur an die Trinkwasserversorgung anschließen.

### 3.10.1 Schlauch anschließen

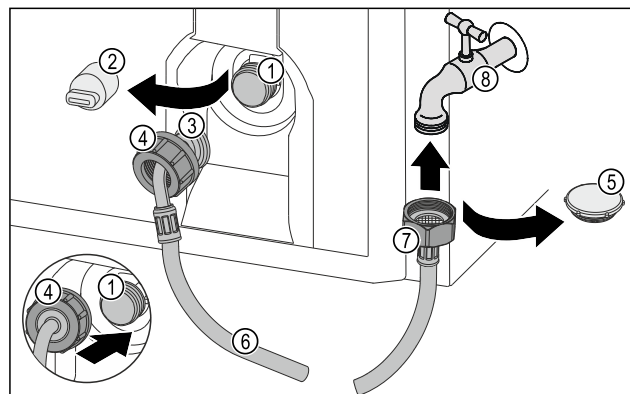


Fig. 23

- |   |                          |
|---|--------------------------|
| (1) Magnetventil: Das Magnetventil ist unten an der Rückseite des Geräts. Es hat ein R3/4-Anschlussgewinde. | (5) Verschlusskappe      |
| (2) Abdeckung   | (6) Schlauch             |
| (3) Abgewinkeltes Schlauchende  | (7) Gerades Schlauchende |
| (4) Mutter  | (8) Wasserhahn           |

### ACHTUNG

Beschädigungsgefahr durch unsachgemäße Montage!

- ▶ Schlauch bei Montage nicht beschädigen oder knicken.
- ▶ Schlauch beim Aufstellen des Geräts nicht beschädigen oder knicken.

### Schlauch am Gerät anschließen:

- ▶ Abdeckung (2) abziehen.
- ▶ Mutter (4) über abgewinkeltes Schlauchende (3) bis zum Ende schieben und festhalten.

### ACHTUNG

Undichtes Magnetventil durch beschädigte Gewindegänge! Wenn das Magnetventil undicht ist, kann Wasser austreten.

- ▶ Nachfolgende Anweisungen zur Montage der Mutter auf dem Magnetventil beachten.
- ▶ Mutter (4) vorsichtig auf das Magnetventil (1) ansetzen und festhalten.
- ▶ Mutter (4) mit der Hand gerade auf das Gewinde schrauben, bis ein sicherer und fester Sitz erreicht ist.
- ▶ Schlauch ist am Gerät angeschlossen.

### Schlauch am Wasserhahn anschließen:

- ▶ Verschlusskappe Fig. 23 (5) entfernen.
- ▶ Gerades Schlauchende Fig. 23 (7) am Wasserhahn Fig. 23 (8) ansetzen.

- ▶ Mutter am geraden Schlauchende *Fig. 23 (7)* im Uhrzeigersinn festziehen.
- ▶ Schlauch ist am Wasserhahn angeschlossen.

## 3.10.2 Wassersystem prüfen

Bevor Sie das Gerät vollständig aufstellen, empfiehlt Liebherr, das Wassersystem auf Dichtigkeit zu prüfen.

- ▶ Wasserhahn langsam öffnen.
- ▶ Prüfen, ob Schläuche, Wasserzulauf und Anschlüsse dicht sind.
- ▶ Wassersystem ist auf Dichtigkeit geprüft.
- ▶ Wassersystem ist dicht: Sie können das Gerät vollständig aufstellen.

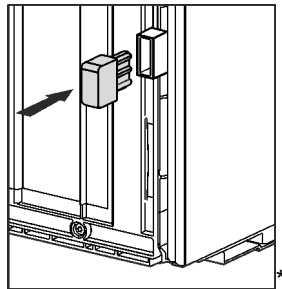
### Hinweis

**IceMaker:** Vor dem ersten Gebrauch müssen Sie den IceMaker reinigen. (siehe Quick Start Guide oder Gebrauchsanweisung)

## 3.11 Wandabstandshalter montieren\*

Mit Wandabstandshalter erzielt Ihr Gerät den deklarierten Energieverbrauch und es bildet sich kein Kondenswasser bei hoher Umgebungsfeuchte. Das Gerät ist ohne Verwendung der Wandabstandshalter voll funktionsfähig, hat aber einen geringfügig höheren Energieverbrauch.

Wenn Sie die Wandabstandshalter einsetzen, dann vergrößert sich die Gerätetiefe um ca. 15 mm.\*



- ▶ Gerät mit beiliegenden Wandabstandshaltern: Wandabstandshalter auf der Rückseite des Geräts links und rechts unten einsetzen.

## 3.12 Gerät aufstellen



### VORSICHT

Verletzungsgefahr durch schweres Gerät!

- ▶ Gerät mit zwei Personen zu seinem Aufstellungsort transportieren.



### WARNUNG

Brandgefahr durch Kurzschluss!

- ▶ Wenn Sie das Gerät aufstellen: Netzanschlussleitung nicht knicken, einklemmen oder beschädigen.
- ▶ Gerät nicht mit defekter Netzanschlussleitung betreiben.



### WARNUNG

Brand- und Beschädigungsgefahr!

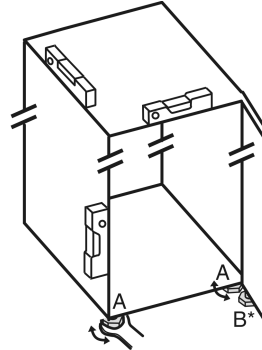
- ▶ Wärmeabgebende Geräte, z. B. Mikrowellengerät, Toaster usw. nicht auf das Gerät stellen!

Sicherstellen, dass folgende Voraussetzungen eingehalten sind:

- Das Gerät ausschließlich in unbeladenem Zustand verschieben.
- Das Gerät ausschließlich mit Hilfe aufstellen.

- ▶ Netzanschlussleitung aus dem Beipack nehmen.
- ▶ Kaltgerätebuchse der Netzanschlussleitung vollständig in den Gerätestecker auf der Rückseite des Geräts einstecken. Auf festen Sitz der Kaltgerätebuchse achten.
- ▶ Netzstecker bei Bedarf mithilfe einer Schnur zur frei zugänglichen Steckdose verlegen.

## 3.13 Gerät ausrichten



*Fig. 24*

- ▶ Stellfüße *Fig. 24 (A)* mit beiliegendem Gabelschlüssel und mit Hilfe einer Wasserwaage herausdrehen, bis das Gerät fest und ebenstehend ausgerichtet ist.



### VORSICHT

Verletzungs- und Beschädigungsgefahr durch Kippen des Geräts!

Wenn der zusätzliche Stellfuß am unteren Lagerbock nicht richtig auf dem Boden aufliegt, kann das Gerät kippen. Das kann zu Sachschaden und Verletzungen führen.

- ▶ Zusätzlichen Stellfuß am Lagerbock nach Anweisung herausdrehen.

- ▶ Stellfuß *Fig. 24 (B)* am Lagerbock mit beiliegendem Gabelschlüssel herausdrehen, bis er auf dem Boden aufliegt.
- ▶ Stellfuß *Fig. 24 (B)* um 90° weiter drehen.
- ▶ Gerät ist ausgerichtet.

## 3.14 Nach dem Aufstellen

- ▶ Alle Transportsicherungsteile entfernen.
- ▶ Schutzfolien von der Gehäuseaußenseite abziehen.
- ▶ Gerät reinigen. (siehe Gebrauchsanweisung)
- ▶ Notieren Sie Typ (Modell, Nummer), Gerätebezeichnung, Geräte-/Seriennummer, Kaufdatum und Händleranschrift.

## 3.15 Aufstellen mehrerer Geräte

Die Geräte sind für unterschiedliche Aufstellarten entwickelt. Wenn Sie mehrere Geräte nebeneinander oder übereinander aufstellen möchten, sicherstellen, dass folgende Voraussetzungen erfüllt sind:

- Ausschließlich Geräte nebeneinander oder übereinander aufstellen, die dafür entwickelt sind.
- Hinweise und folgende Tabelle beachten.

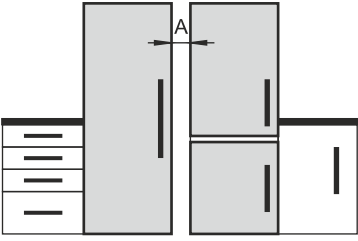
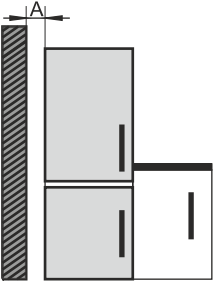
### ACHTUNG

Beschädigungsgefahr durch Kondenswasser!

- ▶ Gerät nicht direkt neben einem weiteren Kühl-/Gefriergerät aufstellen.

Modell	Aufstellart
alle Modelle	einzel

# Aufstellen und Anschließen

Modell	Aufstellart
Modelle, deren Modellbezeichnung mit <b>S...</b> beginnen.	Side-by-Side (SBS)
Modelle ohne Seitenwandheizung	 <p><b>Nebeneinander:</b> Mit Abstand <b>A</b> von 70 mm zwischen den Geräten aufstellen. Wenn Sie diesen Abstand nicht einhalten, bildet sich Kondenswasser an den Seitenwänden zwischen den Geräten.</p>  <p><b>An einer Außenwand:</b> Mit Abstand <b>A</b> wie bei einer Aufstellung nebeneinander aufstellen. Wenn Sie diesen Abstand nicht einhalten, kann sich Kondenswasser an der Seitenwand des Geräts bilden.</p>

## Modelle und ihre Aufstellart

Geräte nach separater Montageanweisung zusammenbauen.

## 3.16 Gerät in eine Küchenzeile integrieren

Sie können das Gerät in eine Küchenzeile integrieren. Beachten Sie dabei folgende Aufstellbedingungen:

- Wenn Sie einen Aufsatzschrank über dem Gerät montieren, müssen Sie einen Lüftungsquerschnitt mit der entsprechenden Tiefe auf der Rückseite des Aufsatzschrancks berücksichtigen.
- Wenn Sie das Gerät mit den Scharnieren neben einer Wand aufstellen, müssen Sie den Abstand zur Geräte-seite berücksichtigen.
- Um ein vollständiges Öffnen der Tür zu gewährleisten, muss das Gerät um die Frontdicke herausragen. Je nach Nischentiefe kann das Gerät weiter herausragen.



### WARNUNG

Brandgefahr durch Kurzschluss!

- ▶ Wenn Sie das Gerät aufstellen: Netzanschlussleitung nicht knicken, einklemmen oder beschädigen.
- ▶ Gerät nicht mit defekter Netzanschlussleitung betreiben.

Sicherstellen, dass folgende Voraussetzungen erfüllt sind:

- ❑ Steckdose ist leicht zugänglich und liegt nicht hinter dem Gerät.

- ❑ Belüftungsanforderungen sind eingehalten. (siehe 3.3 Belüftungsanforderungen)
- ❑ Anschlussmaße sind berücksichtigt. (siehe 3.18 Gerät an Stromversorgung anschließen)
- ❑ Wandabstandshalter sind montiert.\*

### 3.16.1 Nischenmaße für Geräte mit Griffmulde

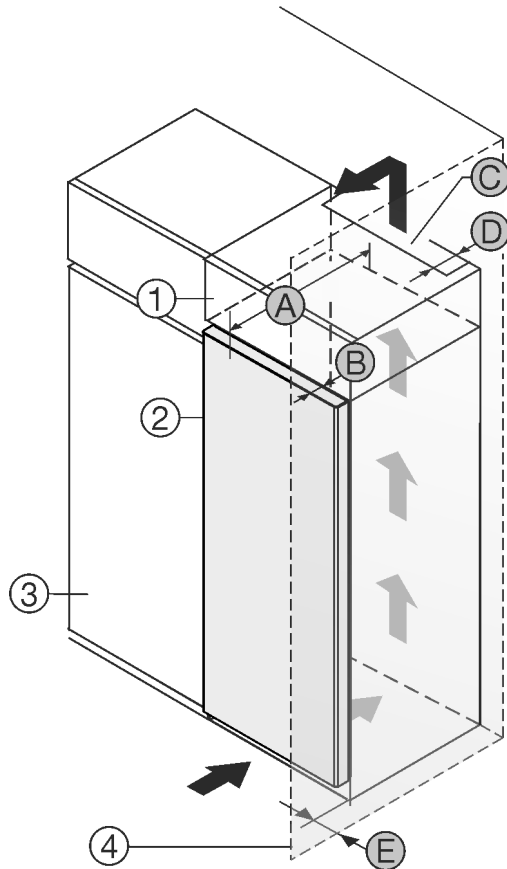


Fig. 25

- (1) Aufsatzschrank
- (2) Gerät
- (3) Küchenschrank
- (4) Wand
- (A) Gerätetiefe
- (B) Türtiefe
- (C) Lüftungsquerschnitt
- (D) Abstand Geräterückseite
- (E) Abstand zur Geräteseite

Geräte mit Griffmulde:	
A	675 mm <sup>x</sup>
B	75 mm
C	mind. 300 cm <sup>2</sup>
D	mind. 50 mm
E	mind. 13 mm

Geräte mit Griffmulde und Glasfront / Steinfront:	
A	682 mm <sup>x</sup>
B	82 mm
C	mind. 300 cm <sup>2</sup>
D	mind. 50 mm
E	mind. 20 mm

<sup>x</sup> Bei Geräten mit Wandabstandshaltern vergrößert sich das Maß um 15 mm.\*

## 3.17 Verpackung entsorgen



### WARNUNG

Erstickengefahr durch Verpackungsmaterial und Folien!  
 ► Kinder nicht mit Verpackungsmaterial spielen lassen.

Die Verpackung ist aus wiederverwertbaren Materialien hergestellt:

- Wellpappe/Pappe
- Teile aus geschäumtem Polystyrol
- Folien und Beutel aus Polyethylen
- Umreifungsbänder aus Polypropylen
- genagelter Holzrahmen mit Scheibe aus Polyethylen\*
- Das Verpackungsmaterial zu einer offiziellen Sammelstelle bringen.

## 3.18 Gerät an Stromversorgung anschließen



### WARNUNG

Stromschlaggefahr und Verletzungsgefahr durch beschädigtes Gerät oder beschädigte Netzanschlussleitung! Lebensgefahr und Schnittverletzungen. Wenn das Gerät oder die Netzanschlussleitung beim Transport beschädigt wurden, dann können Sie einen tödlichen Stromschlag erhalten. Sie können sich außerdem an beschädigten Teilen des Gerätegehäuses schneiden.

- Gerät und Netzanschlussleitung nach Transport auf Beschädigungen prüfen.
- Gerät auf keinen Fall in Betrieb nehmen, wenn Gerät oder Netzanschlussleitung beschädigt sind.
- Kundenservice kontaktieren.

Sie schließen Ihr Gerät mithilfe der separat gelieferten Netzanschlussleitung an das Stromnetz an. Die Netzanschlussleitung hat an einem Ende eine Kaltgerätebuchse und am anderen Ende einen Netzstecker.

Sicherstellen, dass folgende Voraussetzungen erfüllt sind:

- Gerät und Netzanschlussleitung sind unbeschädigt.
- Gerät ist vorschriftsmäßig aufgestellt. (siehe 3.11 Wandabstandshalter montieren\*)
- Anforderungen an den elektrischen Anschluss sind eingehalten.
- Maße für den vorschriftsmäßigen Anschluss sind bekannt und eingehalten. (siehe 3.4 Anschlussmaße für die Stromversorgung)
- Netzspannung und Frequenz entsprechen den Angaben auf dem Typenschild.
- Steckdose ist vorschriftsmäßig geerdet und elektrisch abgesichert.
- Auslösestrom der Sicherung liegt zwischen 10 A und 16 A.
- Steckdose ist leicht zugänglich und liegt nicht hinter dem Gerät. (siehe 3.4 Anschlussmaße für die Stromversorgung)

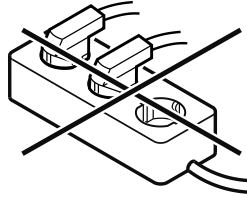
### ACHTUNG

Beschädigungsgefahr durch unsachgemäßen Betrieb! Beschädigung der elektrischen Komponenten des Geräts.  
 ► Ausschließlich mitgelieferte Netzanschlussleitung verwenden.



### WARNUNG

Brandgefahr durch unsachgemäßes Anschließen! Verbrennungen.  
 Beschädigungen am Gerät.  
 ► Keine Verlängerungskabel verwenden.  
 ► Keine Verteilerleisten verwenden.



### ACHTUNG

Beschädigungsgefahr durch unsachgemäßes Anschließen! Beschädigungen am Gerät.  
 ► Gerät nicht an Inselwechselrichtern, wie z.B. Solarstromanlagen und Benzingeneratoren, anschließen.

- Netzstecker der Netzanschlussleitung an die Spannungsversorgung anschließen. Auf festen Sitz des Netzsteckers in der Steckdose achten.
- Lieberr-Logo erscheint im Display.
- Anzeige wechselt zum Standby-Symbol.
- Wenn innerhalb von 60 Sekunden keine Aktion erfolgt: Standby-Symbol verblasst oder verschwindet.
- Gerät ist angeschlossen. Erstinbetriebnahme siehe folgende Kapitel oder Gebrauchsanweisung.

## 4 Funktionsweise des Touch-Displays




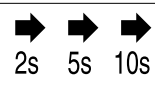

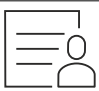
Sie bedienen Ihr Gerät mit dem Touch-Display. Mit dem Touch-Display (im Weiteren Display genannt) wählen Sie Gerätefunktionen durch Tippen aus. Wenn Sie 10 Sekunden lang keine Aktion am Display durchführen, springt die Anzeige entweder zum übergeordneten Menü oder direkt zur Statusanzeige zurück.

### 4.1 Navigation und Symbolerklärung

In den Abbildungen werden verschiedene Symbole zur Navigation mit dem Display verwendet. Folgende Tabelle beschreibt diese Symbole.

Symbol	Beschreibung
	<b>Navigationspfeil vorwärts drücken:</b> Im Menü eins weiter navigieren.
	<b>Navigationspfeil rückwärts drücken:</b> Im Menü eins zurückspringen.
	<b>Navigationspfeil mehrmals nacheinander drücken:</b> Im Menü bis zur gewünschten Funktion navigieren.

# Funktionsweise des Touch-Displays

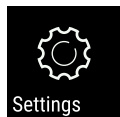
Symbol	Beschreibung
	<b>Bestätigungssymbol drücken:</b> Funktion aktivieren/deaktivieren. Untermenü öffnen.
	<b>Bestätigungssymbol in Verbindung mit dem Zurück-Symbol drücken:</b> Eine Menüebene zurückspringen.
	<b>Pfeil mit Uhr:</b> Es dauert mehr als 10 Sekunden, bis die nachfolgende Anzeige im Display erscheint.
	<b>Pfeil mit Zeitangabe:</b> Es dauert die angegebene Zeit, bis die nachfolgende Anzeige im Display erscheint.
	<b>Symbol "Einstellungsmenü" öffnen:</b> Zum Einstellungsmenü navigieren und Einstellungsmenü öffnen.  Wenn notwendig: Im Einstellungsmenü zur gewünschten Funktion navigieren. (siehe 4.2.1 Einstellungsmenü öffnen)
	<b>Symbol "Erweitertes Menü" öffnen:</b> Zum Erweiterten Menü navigieren und Erweitertes Menü öffnen.  Wenn notwendig: Im Erweiterten Menü zur gewünschten Funktion navigieren. (siehe 4.2.2 Erweitertes Menü öffnen)
Keine Aktion innerhalb von 10 Sekunden	Wenn Sie 10 Sekunden lang keine Aktion am Display durchführen, springt die Anzeige entweder zum übergeordneten Menü oder direkt zur Statusanzeige zurück.
Tür schließen und wieder öffnen.	Wenn Sie die Tür schließen und sofort wieder öffnen, springt die Anzeige direkt zur Statusanzeige zurück.

Anmerkung: Abbildungen des Displays werden mit englischen Begriffen dargestellt.

## 4.2 Menüs

Die Gerätefunktionen sind auf verschiedene Menüs verteilt.

Menü	Beschreibung
Hauptmenü	Wenn Sie das Gerät einschalten, dann befinden Sie sich automatisch im Hauptmenü.  Von hier aus navigieren Sie zu den wichtigsten Gerätefunktionen, zum Einstellungsmenü und zum Erweiterten Menü.

Menü	Beschreibung
 Einstellungenmenü	Das Einstellungsmenü enthält weitere Gerätefunktionen zum Einstellen Ihres Geräts. (siehe 4.2.1 Einstellungsmenü öffnen)
Erweitertes Menü	Das Erweiterte Menü enthält spezielle Gerätefunktionen zum Einstellen Ihres Geräts. Der Zugang zum Erweiterten Menü ist durch den Zahlencode <b>1 5 1</b> geschützt. (siehe 4.2.2 Erweitertes Menü öffnen)

### 4.2.1 Einstellungsmenü öffnen

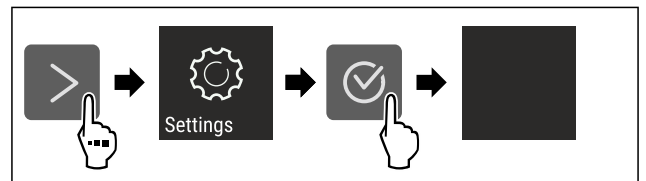


Fig. 26 Beispielhafte Darstellung

- ▶ Handlungsschritte nach Abbildung durchführen.
- ▷ Einstellungsmenü ist geöffnet.
- ▶ Wenn notwendig: Zur gewünschten Funktion navigieren.

### 4.2.2 Erweitertes Menü öffnen



Fig. 27

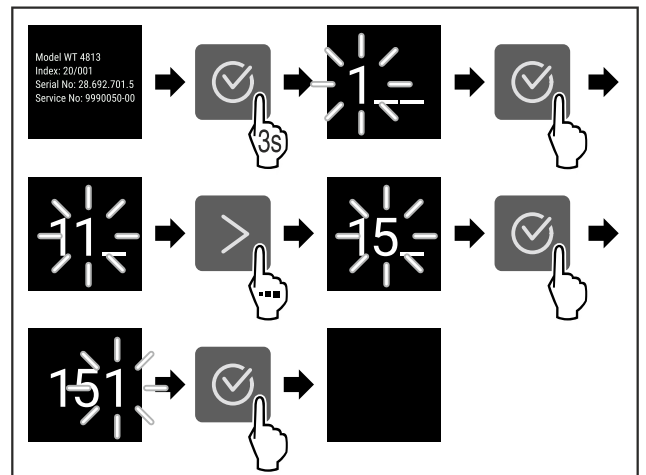


Fig. 28 Beispielhafte Darstellung, Zugang mit Zahlencode **151**

- ▶ Handlungsschritte nach Abbildung durchführen.
- ▷ Erweitertes Menü ist geöffnet.
- ▶ Wenn notwendig: Zur gewünschten Funktion navigieren.

## 4.3 Ruhemodus

Wenn Sie das Display 1 Minute nicht berühren, dann wechselt das Display in den Ruhemodus. Im Ruhemodus ist die Anzeigehelligkeit gedimmt.

### 4.3.1 Ruhemodus beenden

- ▶ Beliebige Navigationstaste drücken.
- ▷ Ruhemodus ist beendet.

## 5 Inbetriebnahme

### 5.1 Gerät einschalten (Erstinbetriebnahme)

Sicherstellen, dass folgende Voraussetzungen erfüllt sind:

- ❑ Gerät ist entsprechend Montageanweisung aufgestellt und angeschlossen.
- ❑ Alle Klebestreifen, Klebe- und Schutzfolien sowie Transportsicherungen im und am Gerät sind entfernt.
- ❑ Alle Werbeeinleger aus den Schubfächern sind entnommen.
- ❑ Funktionsweise des Touch-Displays ist bekannt. (siehe 4 Funktionsweise des Touch-Displays)

#### Gerät über das Touch-Display einschalten:

- ▶ Wenn das Display im Ruhemodus ist: Bestätigungssymbol drücken.
- ▶ Handlungsschritte nach Abbildung durchführen.

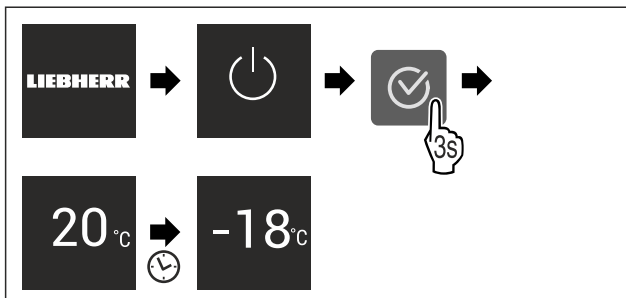


Fig. 29 Beispielhafte Darstellung

- ▶ Statusanzeige erscheint.
- ▶ Gerät kühlt auf die werksseitig eingestellte Zieltemperatur.
- ▶ Gerät startet im Demomodus (Statusanzeige mit DEMO erscheint): Wenn das Gerät im Demomodus startet, dann können Sie den Demomodus innerhalb der nächsten 5 Minuten deaktivieren. (siehe Demomodus)

#### Weitere Informationen:

- IceMaker in Betrieb nehmen. (siehe 5.2 IceMaker in Betrieb nehmen)
- SmartDevice in Betrieb nehmen. (siehe 2.3 SmartDevice) und (siehe WLAN)

#### Hinweis

Der Hersteller empfiehlt:

- ▶ **Gefriergut** bei -18 °C oder kälter einlegen.
- ▶ Hinweise zur Lagerung beachten. (siehe 6.1 Hinweise zur Lagerung)

#### Hinweis

Sie erhalten Zubehör im Liebherr-Hausgeräte-Shop unter [home.liebherr.com/shop/de/deu/zubehor.html](http://home.liebherr.com/shop/de/deu/zubehor.html).

### 5.2 IceMaker in Betrieb nehmen

Wenn Ihr Gerät mit einem IceMaker ausgestattet ist, müssen Sie **vor dem ersten Gebrauch** den IceMaker reinigen.

Sicherstellen, dass folgende Voraussetzungen erfüllt sind:

- ❑ Wasseranschluss ist hergestellt. Siehe Installation Guide oder Montageanleitung.
- ❑ Gerät ist vollständig angeschlossen.
- ▶ IceMaker reinigen. (siehe 10.3.5 IceMaker reinigen)

## 6 Lagerung

### 6.1 Hinweise zur Lagerung



#### WARNUNG

Brandgefahr durch elektrische Geräte!

Wenn Sie elektrische Geräte im Lebensmittelbereich Ihres Geräts verwenden, dann können diese einen Brand verursachen.

- ▶ Keine elektrischen Geräte im Lebensmittelbereich des Geräts verwenden, sofern sie nicht vom Hersteller empfohlen sind.

#### Hinweis

Der Energieverbrauch steigt und die Kühlleistung verringert sich, wenn die Belüftung nicht ausreicht.

- ▶ Luftschlitze immer freihalten.

Folgende Vorgaben zur Lagerung beachten:

- Lebensmittel gut verpacken.
- Rohes Fleisch oder rohen Fisch in sauberen, geschlossenen Behältern verpacken. So verhindern Sie, dass Fleisch oder Fisch andere Lebensmittel berühren oder auf diese tropfen.
- Lebensmittel mit Abstand lagern, damit die Luft gut zirkulieren kann.
- Lebensmittel entsprechend den Angaben auf der Verpackung lagern.
- Immer das auf der Verpackung angegebene Mindesthaltbarkeitsdatum beachten.

#### Hinweis

Das Nichtbefolgen dieser Vorgaben kann zum Verderb von Lebensmitteln führen.

### 6.2 Gefrierraum

Hier stellt sich bei -18 °C ein trockenes, frostiges Lagerklima ein. Ein frostiges Lagerklima eignet sich zur Lagerung von Tiefkühlkost und Gefriergut für mehrere Monate, zur Herstellung von Eiswürfeln oder zum Einfrieren frischer Lebensmittel.

#### 6.2.1 Lebensmittel einfrieren

##### Einfriermenge

Sie können maximal so viele frische Lebensmittel innerhalb von 24 Stunden einfrieren, wie auf dem Typenschild (siehe 11.5 Typenschild) unter „Gefriervermögen ... kg/24h“ angegeben ist.

Damit die Lebensmittel schnell bis zum Kern durchfrieren, folgende Mengen pro Packung einhalten:

- Obst und Gemüse bis zu 1 kg
- Fleisch bis zu 2,5 kg

##### Lebensmittel mit SuperFrost einfrieren

Je nach Einfriermenge können Sie vor dem Einfrieren SuperFrost aktivieren, um tiefere Gefriertemperaturen zu erreichen. (siehe SuperFrost)

- ▶ SuperFrost aktivieren, wenn die Einfriermenge größer als ca. 2 kg ist.

Der Zeitpunkt, an dem Sie SuperFrost aktivieren, ist abhängig von der Einfriermenge:

# Energie sparen

Einfriermenge	Zeitpunkt für Aktivierung von SuperFrost
kleine Einfriermenge	SuperFrost etwa 6 Stunden vor dem Einfrieren aktivieren. Sobald das Gerät SuperFrost automatisch deaktiviert, können Sie die Lebensmittel umsortieren.
maximale Einfriermenge	SuperFrost etwa 24 Stunden vor dem Einfrieren aktivieren. Sobald das Gerät SuperFrost automatisch deaktiviert, können Sie die Lebensmittel umsortieren.

## Lebensmittel einordnen



### VORSICHT

Verletzungsgefahr durch Glasscherben!  
Flaschen und Dosen mit Getränken können beim Gefrieren platzen. Dies gilt insbesondere für kohlenensäurehaltige Getränke.

- ▶ Flaschen und Dosen mit Getränken nur einfrieren, wenn Sie die BottleTimer-Funktion in der SmartDevice-App aktiviert haben.

Einfriermenge	Lebensmittel einordnen
kleine Einfriermenge	Verpackte Lebensmittel im obersten Schubfach einordnen. Wenn möglich, Lebensmittel hinten im Schubfach nahe der Rückwand einordnen.
maximale Einfriermenge	Verpackte Lebensmittel auf alle Schubfächer verteilen, jedoch im untersten Schubfach nur bereits tiefgefrorene Lebensmittel einordnen. Wenn möglich, Lebensmittel hinten im Schubfach nahe der Rückwand einordnen.

## 6.2.2 Lebensmittel auftauen



### WARNUNG

Gefahr einer Lebensmittelvergiftung!

- ▶ Aufgetaute Lebensmittel nicht wieder einfrieren.
- ▶ Aufgetaute Lebensmittel so schnell wie möglich verarbeiten.

Sie können Lebensmittel auf verschiedene Arten auftauen:

- in einem Kühlgerät
- im Mikrowellengerät
- im Backofen/Heißlufttherd
- bei Raumtemperatur
- ▶ Nur so viele Lebensmittel wie nötig entnehmen.

## 6.2.3 Gefriertablett

Mit dem Gefriertablett können Sie Beeren, Kräuter, Gemüse und anderes kleines Gefriergut einfrieren, ohne dass dieses zusammenfriert. Das Gefriergut bleibt weitestgehend in seiner Form erhalten und das spätere Portionieren ist leichter.

- ▶ Lebensmittel unverpackt, mit Abstand auf Gefriertablett verteilen.

## 6.3 Lagerzeiten

Die angegebenen Lagerzeiten sind Richtwerte.

Bei Lebensmitteln mit Angabe zur Mindesthaltbarkeit gilt immer das auf der Verpackung angegebene Datum.

Richtwerte für die Lagerdauer verschiedener Lebensmittel		
Speiseeis	bei -18 °C	2 bis 6 Monate
Wurst, Schinken	bei -18 °C	2 bis 3 Monate
Brot, Backwaren	bei -18 °C	2 bis 6 Monate
Wild, Schwein	bei -18 °C	6 bis 9 Monate
Fisch, fett	bei -18 °C	2 bis 6 Monate
Fisch, mager	bei -18 °C	6 bis 8 Monate
Käse	bei -18 °C	2 bis 6 Monate
Geflügel, Rind	bei -18 °C	6 bis 12 Monate
Gemüse, Obst	bei -18 °C	6 bis 12 Monate

# 7 Energie sparen

- Immer auf gute Be- und Entlüftung achten. Lüftungsöffnungen bzw. -gitter nicht abdecken.
- Ventilatorluftschlitze immer frei halten.
- Gerät weder im Bereich direkter Sonneneinstrahlung noch neben einer Heizung oder dergleichen aufstellen.
- Wenn Sie das Gerät direkt neben einem Backofen aufstellen, kann sich der Energieverbrauch geringfügig erhöhen. Dies ist abhängig von der Nutzungsdauer und Nutzungsintensität des Backofens.
- Der Energieverbrauch ist abhängig von den Aufstellbedingungen z.B. der Umgebungstemperatur. Bei einer wärmeren Umgebungstemperatur kann sich der Energieverbrauch erhöhen.
- Gerät möglichst kurz öffnen.
- Je niedriger die Temperatur eingestellt wird, desto höher ist der Energieverbrauch.
- Alle Lebensmittel gut verpackt und abgedeckt aufbewahren. Reifbildung wird vermieden.
- Warme Speisen einlegen: erst auf Zimmertemperatur abkühlen lassen.

# 8 Bedienung

## 8.1 Bedien- und Anzeigeelemente

### 8.1.1 Status-Anzeige

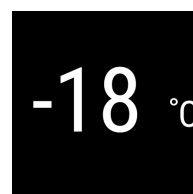






Fig. 30

#### (1) Temperaturanzeige

Die Status-Anzeige zeigt die eingestellte Temperatur an und ist die Ausgangsanzeige. Von dort aus erfolgt die Navigation zu den Funktionen und Einstellungen.

### 8.1.2 Anzeigesymbole

Die Anzeigesymbole geben Auskunft über den aktuellen Gerätezustand.

Symbol	Gerätezustand
	<b>Standby</b> Gerät oder Temperaturzone ist ausgeschaltet.
	<b>Pulsierende Zahl</b> Gerät arbeitet. Temperatur pulsiert, bis der eingestellte Wert erreicht ist.
	<b>Pulsierendes Symbol</b> Gerät arbeitet. Einstellung wird vorgenommen.
	<b>Balken baut sich auf</b> Funktion wird aktiviert.

## 8.2 Gerätefunktionen

### 8.2.1 Hinweise zu den Gerätefunktionen

Die Gerätefunktionen sind werksseitig so eingestellt, dass Ihr Gerät voll funktionsfähig ist.

Bevor Sie die Gerätefunktionen verändern, aktivieren oder deaktivieren, stellen Sie sicher, dass folgende Voraussetzungen erfüllt sind:

- Sie haben die Beschreibungen zur Funktionsweise des Displays gelesen und verstanden. (siehe 4 Funktionsweise des Touch-Displays)
- Sie haben sich mit den Bedien- und Anzeigeelementen Ihres Geräts vertraut gemacht.

### Gerät aus- und einschalten

Mit dieser Funktion schalten Sie das gesamte Gerät aus und ein.

#### Gerät ausschalten

Wenn Sie das Gerät ausschalten, dann bleiben zuvor vorgenommene Einstellungen gespeichert.

Sicherstellen, dass folgende Voraussetzungen erfüllt sind:

- Handlungsanweisungen (siehe 12 Außer Betrieb setzen) sind durchgeführt.



Fig. 31

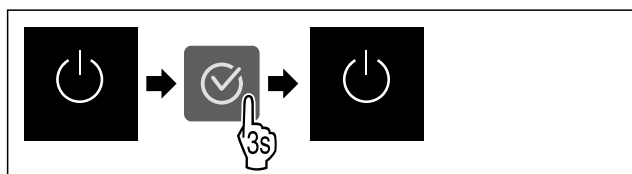


Fig. 32

- ▶ Handlungsschritte nach Abbildung durchführen.
- ▶ Gerät ist ausgeschaltet.
- ▶ Standby-Symbol erscheint im Display.
- ▶ Display wird schwarz.

#### Gerät einschalten

Wenn sich das Display im Ruhemodus befindet:

- ▶ Beliebige Navigationstaste drücken.

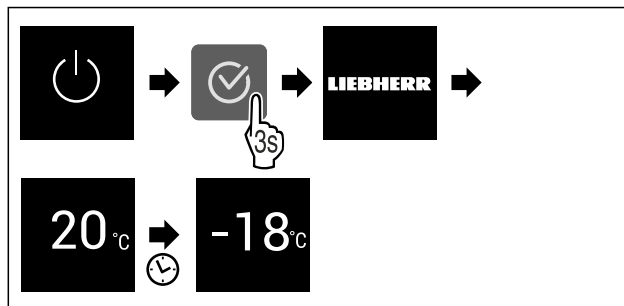


Fig. 33 Beispielhafte Darstellung


- ▶ Handlungsschritte nach Abbildung durchführen. Wenn das Gerät im Demomodus startet:
- ▶ Demomodus deaktivieren. (siehe Demomodus deaktivieren)
- ▶ Gerät ist eingeschaltet.
- ▶ Zuvor vorgenommene Einstellungen sind wiederhergestellt.
- ▶ Gerät kühlt auf eingestellte Zieltemperatur.

### Temperatur

Mit dieser Funktion stellen Sie die Temperatur ein.

Die Temperatur ist abhängig von den folgenden Faktoren:

- Häufigkeit des Türöffnens
- Dauer des Türöffnens
- Raumtemperatur des Aufstellorts
- Art, Temperatur und Menge der Lebensmittel

Gefrierraum	Werksseitig eingestellte Temperatur	Empfohlene Einstellung
	-18 °C	-18 °C

#### Temperatur einstellen

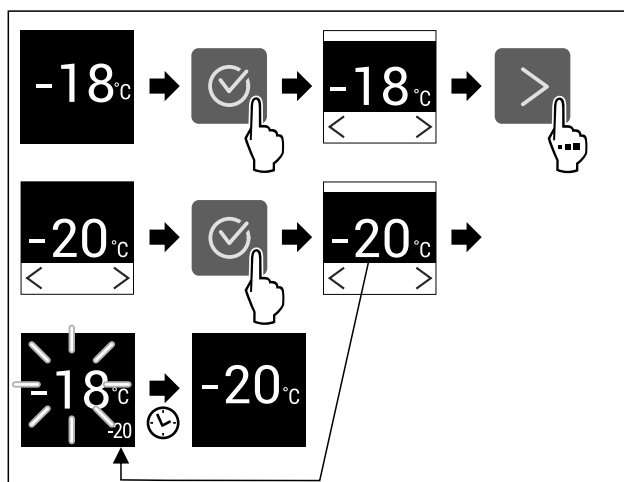


Fig. 34 Beispielhafte Darstellung

- ▶ Handlungsschritte nach Abbildung durchführen.
- ▶ Temperatur ist eingestellt.

### SuperFrost

Mit dieser Funktion aktivieren oder deaktivieren Sie SuperFrost. Wenn Sie SuperFrost aktivieren, dann verstärkt das Gerät die Gefrierleistung. Damit erreichen Sie tiefere Gefriertemperaturen.

# Bedienung

Anwendung:

- Frische Lebensmittel schnell bis auf den Kern durchfrieren.  
Dies stellt sicher, dass Nährwert, Aussehen und Geschmack der Lebensmittel erhalten bleiben.
- Kältereserven in eingelagertem Gefriergut erhöhen, bevor das Gerät abgetaut wird.

Wenn die Funktion aktiv ist, dann arbeitet das Gerät mit höherer Leistung. Dadurch können Arbeitsgeräusche des Geräts vorübergehend lauter sein und der Energieverbrauch erhöht sich.

Wenn die Tür zu lange offen ist, weil Sie z. B. Lebensmittel einlagern, dann prüft das Gerät automatisch, ob die tatsächliche Temperatur im Gerät mit der eingestellten Temperatur im Gerät übereinstimmt. Wenn der Unterschied einen bestimmten Wert überschreitet, kühlt das Gerät automatisch stärker. Dadurch könnte die angezeigte Temperatur am Display höher als die tatsächliche Temperatur im Gerät sein. Dieses ist normal und Ihr Gerät arbeitet fehlerfrei.\*

## SuperFrost aktivieren

Sicherstellen, dass folgende Voraussetzungen erfüllt sind:

- Einfrieremenge und Zeitpunkt für Aktivierung von SuperFrost sind berücksichtigt. (siehe Lebensmittel mit SuperFrost einfrieren)



Fig. 35

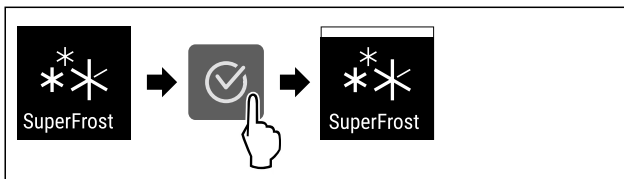


Fig. 36

- ▶ Handlungsschritte nach Abbildung durchführen.
- ▶ SuperFrost ist aktiviert.

## SuperFrost deaktivieren

SuperFrost wird abhängig von der Menge der eingelegten Lebensmittel nach 56 bis 72 Stunden automatisch deaktiviert. Sie können SuperFrost jedoch auch jederzeit manuell deaktivieren:

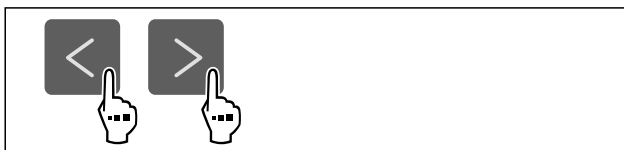


Fig. 37

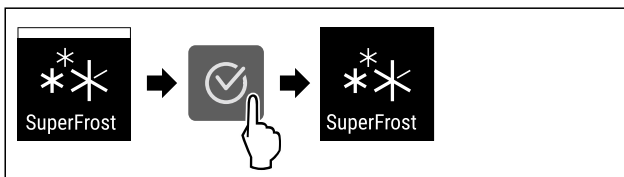


Fig. 38

- ▶ Handlungsschritte nach Abbildung durchführen.
- ▶ SuperFrost ist deaktiviert.
- ▶ Gerät läuft im Normalbetrieb weiter.
- ▶ Gerät kühlt auf zuvor eingestellte Temperatur.



## PartyMode

Mit dieser Funktion aktivieren oder deaktivieren Sie den PartyMode. Der PartyMode aktiviert verschiedene Funktionen, die für eine Party nützlich sind.

PartyMode aktiviert die folgenden Funktionen:

- SuperFrost (siehe SuperFrost)
- IceMaker (siehe IceMaker) und MaxIce (siehe MaxIce)

Sie können alle aufgeführten Funktionen individuell und flexibel einstellen. Wenn Sie den PartyMode deaktivieren, dann werden alle Änderungen verworfen.

Wenn die Funktion aktiv ist, dann arbeitet das Gerät mit höherer Leistung. Dadurch können Arbeitsgeräusche des Geräts vorübergehend lauter sein und der Energieverbrauch erhöht sich.

## PartyMode aktivieren

Sicherstellen, dass folgende Voraussetzungen erfüllt sind:

- IceMaker ist in Betrieb genommen. (siehe 5.2 IceMaker in Betrieb nehmen)



Fig. 39

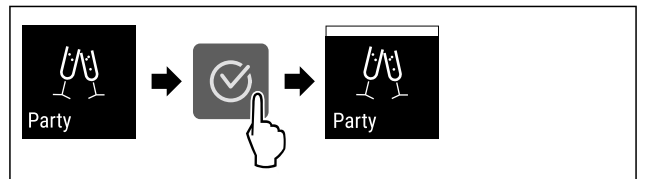


Fig. 40

- ▶ Handlungsschritte nach Abbildung durchführen.
- ▶ PartyMode und die zugehörigen Funktionen sind aktiviert.
- ▶ Aktuelle Temperatur blinkt, bis Zieltemperatur erreicht ist.

## PartyMode deaktivieren

Der PartyMode wird nach 24 Stunden automatisch deaktiviert. Sie können den PartyMode jedoch auch jederzeit manuell deaktivieren:



Fig. 41

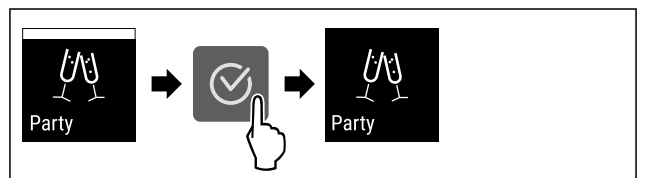


Fig. 42

- ▶ Handlungsschritte nach Abbildung durchführen.
- ▶ PartyMode ist deaktiviert.
- ▶ Gerät kühlt auf zuvor eingestellte Temperatur: Aktuelle Temperatur blinkt, bis Zieltemperatur erreicht ist.

## SabbathMode

Mit dieser Funktion aktivieren oder deaktivieren Sie den SabbathMode. Wenn Sie diese Funktion aktivieren, werden einige elektronische Funktionen abgeschaltet. Dadurch erfüllt Ihr Gerät die religiösen Anforderungen an jüdischen Feiertagen wie z. B. an Sabbat und entspricht der STAR-K Kosher-Zertifizierung.

Gerätezustand bei aktivem SabbathMode
Die Statusanzeige zeigt dauerhaft SabbathMode.
Alle Funktionen im Display außer die <b>Funktion SabbathMode deaktivieren</b> sind gesperrt.
Aktive Funktionen bleiben aktiv.
Das Display bleibt hell, wenn Sie die Tür schließen.
Erinnerungen werden nicht ausgeführt. Das eingestellte Zeitintervall wird angehalten.
Erinnerungen und Warnungen werden nicht angezeigt.
Es gibt keinen Türalarm.
Es gibt keinen Temperaturalarm.
Der IceMaker ist außer Betrieb.
Der Abtauzyklus arbeitet nur zur vorgegebenen Zeit ohne Berücksichtigung des Gerätegebrauchs.
Nach einem Stromausfall kehrt das Gerät in den SabbathMode zurück.

Gerätezustand

### Hinweis

Dieses Gerät hat die Zertifizierung des Instituts „Institute for Science and Halacha“. ([www.machonhalacha.co.il](http://www.machonhalacha.co.il))

Eine Liste über die STAR-K zertifizierten Geräte finden Sie unter [www.star-k.org/appliances](http://www.star-k.org/appliances).

### SabbathMode aktivieren



#### WARNUNG

Vergiftungsgefahr durch verdorbene Lebensmittel!  
Wenn Sie SabbathMode aktiviert haben und es tritt ein Stromausfall auf, erscheint keine Meldung in der Statusanzeige über den Stromausfall. Wenn der Stromausfall beendet ist, arbeitet das Gerät im SabbathMode weiter. Durch den Stromausfall können Lebensmittel verderben und ihr Verzehr zu einer Lebensmittelvergiftung führen.

Nach einem Stromausfall:

- ▶ Lebensmittel, die gefroren waren und aufgetaut sind, nicht verzehren.

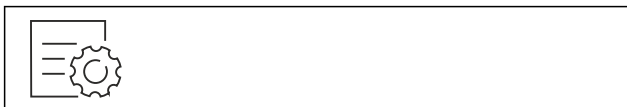


Fig. 43

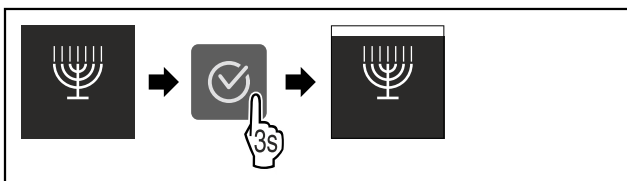


Fig. 44

- ▶ Handlungsschritte nach Abbildung durchführen.
- ▶ SabbathMode ist aktiviert.
- ▶ Statusanzeige zeigt dauerhaft SabbathMode.

### SabbathMode deaktivieren

Der SabbathMode wird nach 80 Stunden automatisch deaktiviert. Sie können den SabbathMode jedoch auch jederzeit manuell deaktivieren:

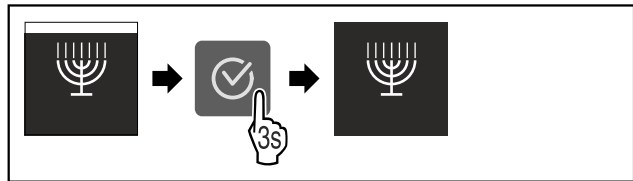


Fig. 45

- ▶ Handlungsschritte nach Abbildung durchführen.
- ▶ SabbathMode ist deaktiviert.



### E-Saver

Mit dieser Funktion aktivieren oder deaktivieren Sie den Energiesparmodus. Wenn Sie den Energiesparmodus aktivieren, dann sinkt der Energieverbrauch und die Temperatur im Gerät erhöht sich. Die Lebensmittel bleiben frisch, aber die Haltbarkeit verkürzt sich.

Temperaturzone	Empfohlene Einstellung (siehe Temperatur einstellen)	Temperatur bei aktivem E-Saver
-18 °C	-18 °C	-16 °C

Temperaturen

### E-Saver aktivieren

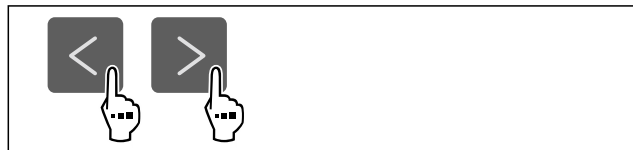


Fig. 46

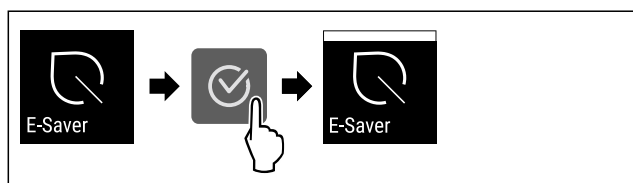


Fig. 47

- ▶ Handlungsschritte nach Abbildung durchführen.
- ▶ Energiesparmodus ist aktiviert.

### E-Saver deaktivieren



Fig. 48

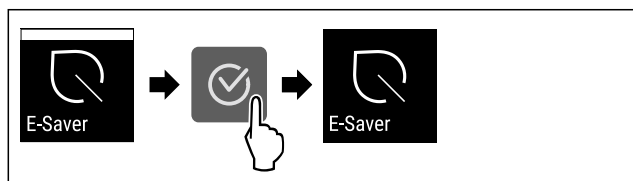


Fig. 49

- ▶ Handlungsschritte nach Abbildung durchführen.
- ▶ Energiesparmodus ist deaktiviert.



## IceMaker

Mit dieser Funktion aktivieren oder deaktivieren Sie die Herstellung von Eiswürfeln.

Weitere Informationen zu den Eiswürfelmengen:	(siehe 11.1 Technische Daten)
Weitere Informationen zur Erhöhung der Eiswürfelmenge:	(siehe MaxIce)
Weitere Informationen zum IceMaker-Wasserzulauf:	(siehe IceMaker-Wasserzulauf)
Weitere Informationen zur Reinigung der IceMaker-Leitungen:	(siehe TubeClean)

Wenn die Funktion aktiv ist, dann arbeitet das Gerät mit höherer Leistung. Dadurch können Arbeitsgeräusche des Geräts vorübergehend lauter sein und der Energieverbrauch erhöht sich.

### IceMaker aktivieren

Sicherstellen, dass folgende Voraussetzungen erfüllt sind:

- Wasserzufuhr am Festwasseranschluss ist hergestellt. Siehe Montageanleitung.
- IceMaker ist in Betrieb genommen. (siehe 9.4 IceMaker)

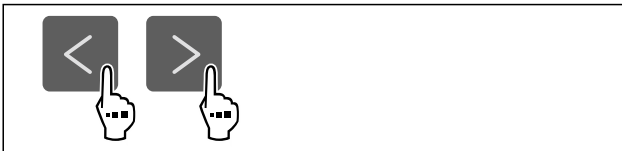


Fig. 50

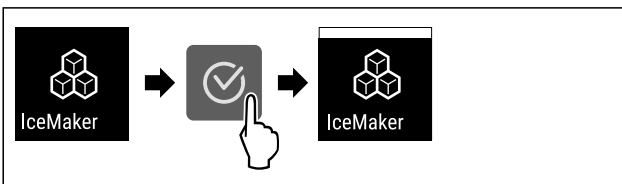


Fig. 51

- ▶ Handlungsschritte nach Abbildung durchführen.
- ▶ IceMaker ist aktiviert. Es kann bis zu 24 Stunden dauern, bis der IceMaker die ersten Eiswürfel produziert.

### IceMaker deaktivieren

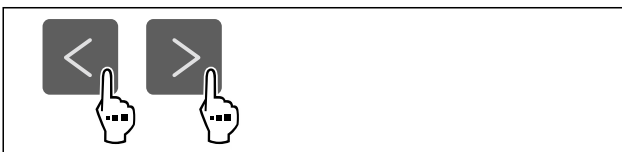


Fig. 52



Fig. 53

- ▶ Handlungsschritte nach Abbildung durchführen.
- ▶ IceMaker ist deaktiviert.
- ▶ Laufende Eiswürfelproduktion wird abgeschlossen.
- ▶ IceMaker geht automatisch aus.

5

## IceMaker-Wasserzulauf

Mit dieser Funktion stellen Sie den Wasserzulauf ein. Der Wasserzulauf regelt die Zulaufmenge des Wassers. Sie können den Wasserzulauf ändern, wenn er nicht zum Wasserdruck und zur ausgegebenen Eiswürfelgröße passt. Der Wasserzulauf ist bei Auslieferung auf den Wert 4 eingestellt. Sie können einen Wert von 1 (kleinste Zulaufmenge) bis 8 (größte Zulaufmenge) auswählen.

### Wasserzulauf einstellen

Sicherstellen, dass folgende Voraussetzungen erfüllt sind:

- IceMaker ist in Betrieb genommen. (siehe 5.2 IceMaker in Betrieb nehmen)
- IceMaker ist aktiviert. (siehe IceMaker)



Fig. 54

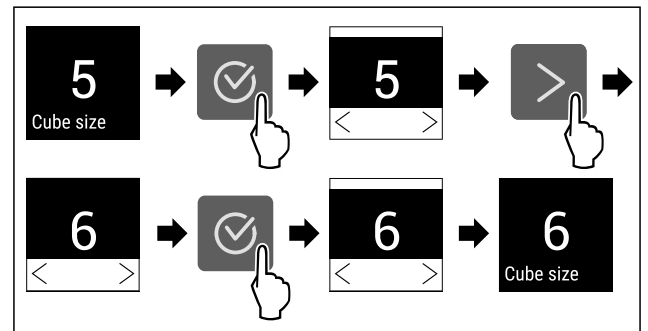


Fig. 55 Beispielhafte Darstellung: Von Wert 5 zu Wert 6 wechseln.

- ▶ Handlungsschritte nach Abbildung durchführen.
- ▶ Wasserzulauf ist eingestellt.



## MaxIce

Mit dieser Funktion erhöhen Sie die Eiswürfelmenge des IceMakers. MaxIce wird nach 48 Stunden automatisch deaktiviert. Sie können MaxIce jedoch auch jederzeit manuell deaktivieren: (siehe MaxIce deaktivieren) .

Weitere Informationen zu den Eiswürfelmengen:	(siehe 11.1 Technische Daten)
---	-------------------------------

### MaxIce aktivieren

Wenn Sie MaxIce aktivieren und die Funktion IceMaker (siehe IceMaker) zuvor nicht aktiviert haben, dann aktivieren Sie mit MaxIce automatisch auch die Funktion IceMaker.

Wenn Sie die Funktion IceMaker noch nicht aktiviert haben, sicherstellen, dass folgende Voraussetzungen erfüllt sind:

- Wasserzufuhr am Festwasseranschluss ist hergestellt. Siehe Montageanleitung.
- IceMaker ist in Betrieb genommen. (siehe 9.4 IceMaker)

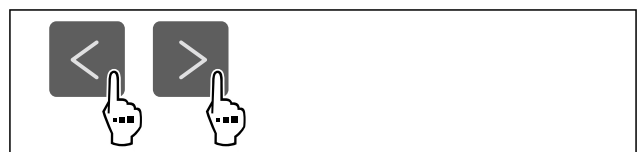


Fig. 56

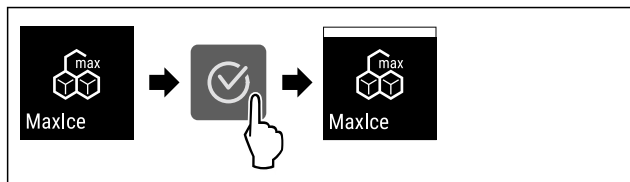


Fig. 57

- ▶ Handlungsschritte nach Abbildung durchführen.
- ▶ MaxIce ist aktiviert.
- ▶ Wenn Sie die Funktion IceMaker zuvor noch nicht aktiviert haben: IceMaker ist aktiviert.

### MaxIce deaktivieren

Wenn Sie MaxIce deaktivieren, dann ist die Funktion IceMaker weiterhin aktiviert.

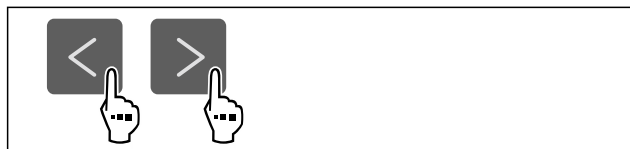


Fig. 58

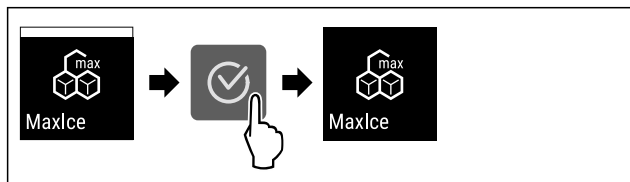


Fig. 59

- ▶ Handlungsschritte nach Abbildung durchführen.
- ▶ MaxIce ist deaktiviert.

### TubeClean

Mit dieser Funktion aktivieren oder deaktivieren Sie TubeClean. Wenn Sie TubeClean aktivieren, dann werden die IceMaker-Leitungen gereinigt.

#### TubeClean aktivieren

Sicherstellen, dass folgende Voraussetzungen erfüllt sind:

- IceMaker-Reinigung ist vorbereitet. (siehe 10.3.5 IceMaker reinigen)
- Leerer Behälter mit einem Fassungsvermögen von 1,5 l und mit einer maximalen Höhe von 10 cm steht bereit.
- ▶ Behälter in das Schubfach unter den IceMaker stellen.



Fig. 60

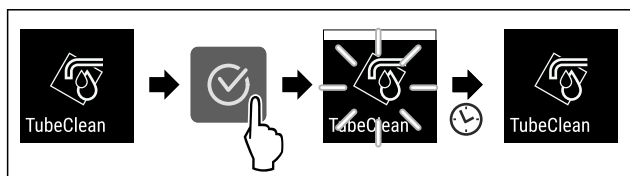


Fig. 61

- ▶ Handlungsschritte nach Abbildung durchführen.
- ▶ TubeClean ist aktiviert.
- ▶ Reinigungsvorgang ist gestartet: Symbol blinkt, bis Reinigungsvorgang nach 60 Minuten automatisch beendet ist.
- ▶ Wenn Reinigungsvorgang beendet ist: Gerät läuft im Normalbetrieb weiter.

### TubeClean deaktivieren

TubeClean wird nach 60 Minuten automatisch beendet. Sie können TubeClean jedoch auch jederzeit während des Reinigungsvorgangs deaktivieren:

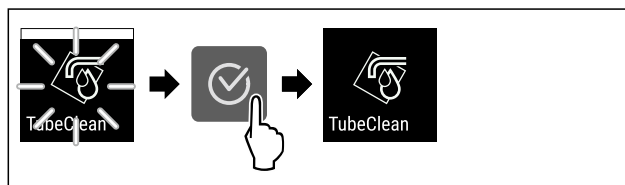


Fig. 62

- ▶ Handlungsschritte nach Abbildung durchführen.
- ▶ TubeClean ist deaktiviert: Reinigungsvorgang wird abgebrochen.
- ▶ Gerät läuft im Normalbetrieb weiter.

### Eingabesperre

Mit dieser Funktion aktivieren oder deaktivieren Sie die Eingabesperre. Die Eingabesperre verhindert, dass das Gerät versehentlich z. B. durch Kinder bedient wird.

Anwendung:

- Unbeabsichtigte Änderung von Funktionen vermeiden.
- Unbeabsichtigtes Ausschalten des Geräts vermeiden.
- Unbeabsichtigte Temperatureinstellung vermeiden.

#### Eingabesperre aktivieren

Wenn Sie die Eingabesperre aktivieren, dann können Sie weiterhin in den Menüs navigieren, Sie können aber andere Funktionen nicht auswählen oder verändern.



Fig. 63

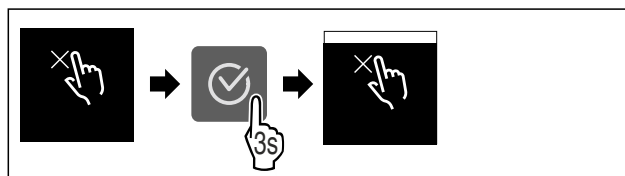


Fig. 64

- ▶ Handlungsschritte nach Abbildung durchführen.
- ▶ Eingabesperre ist aktiviert.

#### Eingabesperre deaktivieren

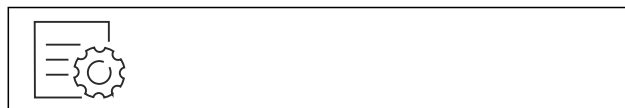


Fig. 65

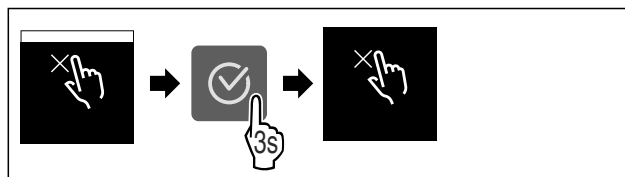


Fig. 66

- ▶ Handlungsschritte nach Abbildung durchführen.
- ▶ Eingabesperre ist deaktiviert.

# Bedienung



## Erinnerung

Mit dieser Funktion aktivieren oder deaktivieren Sie Erinnerungen. Die Funktion ist bei Auslieferung aktiviert.

### Erinnerung aktivieren

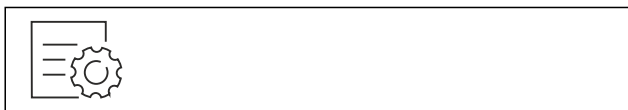


Fig. 67

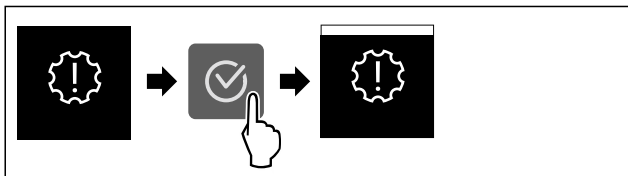


Fig. 68

- ▶ Handlungsschritte nach Abbildung durchführen.
- ▶ Erinnerung ist aktiviert.

### Erinnerung deaktivieren



Fig. 69

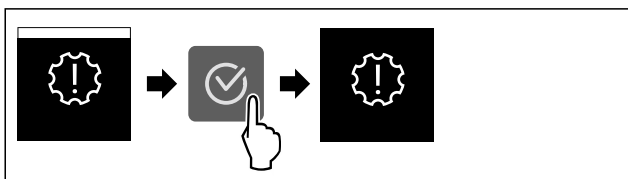


Fig. 70

- ▶ Handlungsschritte nach Abbildung durchführen.
- ▶ Erinnerung ist deaktiviert.



## Temperatureinheit

Mit dieser Funktion stellen Sie die Temperatureinheit ein. Sie können Grad Celsius oder Grad Fahrenheit als Temperatureinheit einstellen.

### Temperatureinheit einstellen



Fig. 71

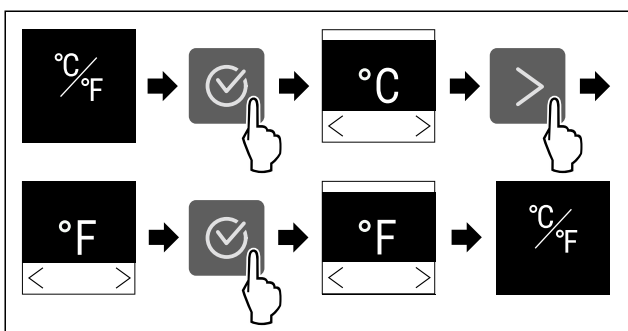


Fig. 72 Beispielhafte Darstellung: Von Grad Celsius zu Grad Fahrenheit wechseln.

- ▶ Handlungsschritte nach Abbildung durchführen.

- ▶ Temperatureinheit ist eingestellt.



## Display-Helligkeit

Mit dieser Funktion stellen Sie die Helligkeit des Displays stufenweise ein.

Sie können die folgenden Helligkeitsstufen einstellen:

- 40 %
- 60 %
- 80 %
- 100 % (Voreinstellung)

### Helligkeit einstellen



Fig. 73

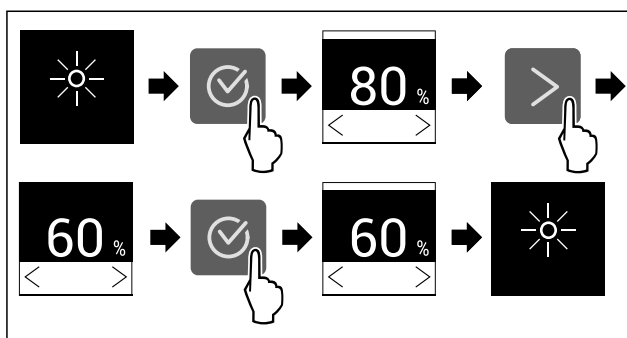


Fig. 74 Beispielhafte Darstellung: Von 80 % zu 60 % wechseln.

- ▶ Handlungsschritte nach Abbildung durchführen.
- ▶ Helligkeit ist eingestellt.



## WLAN

Mit dieser Funktion verbinden Sie Ihr Gerät mit dem WLAN. Sie können es dann über die SmartDevice-App auf einem mobilen Endgerät bedienen. Mit dieser Funktion können Sie die WLAN-Verbindung auch wieder trennen oder zurücksetzen.

Um Ihr Gerät mit dem WLAN zu verbinden, benötigen Sie die SmartDeviceBox.

Weitere Informationen zu SmartDevice: (siehe 2.3 SmartDevice)

### Hinweis

In den folgenden Ländern ist die SmartDevice-Funktion nicht verfügbar: Russland, Weißrussland, Kasachstan. Sie können die SmartDeviceBox nicht verwenden.

### WLAN-Verbindung zum ersten Mal herstellen

Sicherstellen, dass folgende Voraussetzungen erfüllt sind:

- SmartDeviceBox ist erworben und eingesetzt. (siehe 2.3 SmartDevice)
- SmartDevice-App ist installiert (siehe [apps.home.liebherr.com](https://apps.home.liebherr.com)).
- Registrierung in der SmartDevice-App ist abgeschlossen.



Fig. 75

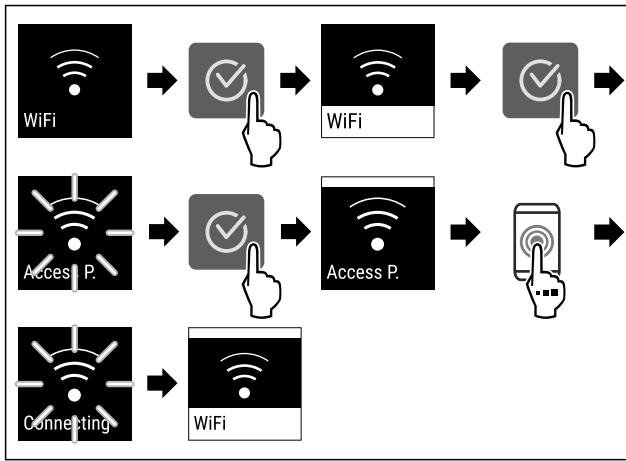


Fig. 76

- ▶ Handlungsschritte nach Abbildung durchführen.
- ▶ Verbindung ist hergestellt.

### WLAN-Verbindung trennen



Fig. 77

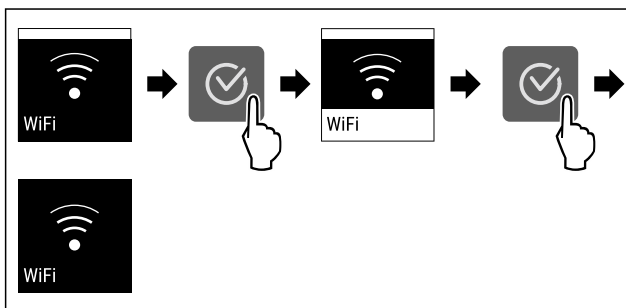


Fig. 78

- ▶ Handlungsschritte nach Abbildung durchführen.
- ▶ Verbindung ist getrennt.

### WLAN-Verbindung zurücksetzen

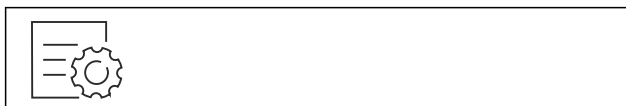


Fig. 79

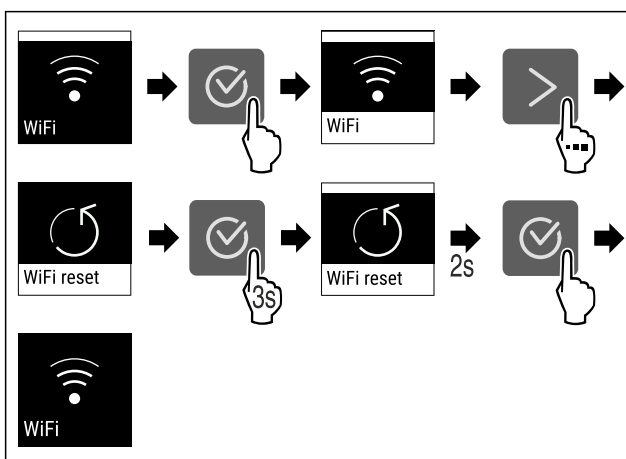


Fig. 80

- ▶ Handlungsschritte nach Abbildung durchführen.
- ▶ WLAN-Verbindung und weitere WLAN-Einstellungen sind auf Werkseinstellung zurückgesetzt.

### Informationen zur WLAN-Verbindung anzeigen



Fig. 81

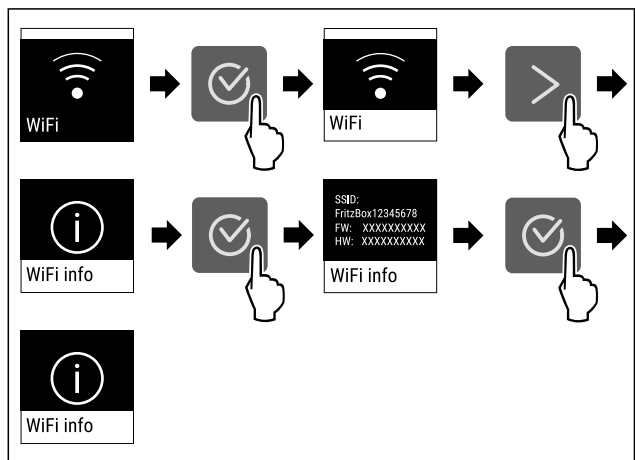


Fig. 82

- ▶ Handlungsschritte nach Abbildung durchführen.

### Geräteinformation

Mit dieser Funktion zeigen Sie sich Modellname, Index, Seriennummer und Servicenummer Ihres Geräts an. Sie benötigen die Geräteinformationen, wenn Sie den Kundenservice kontaktieren. (siehe 11.4 Kundenservice)

Mit dieser Funktion öffnen Sie außerdem das Erweiterte Menü. (siehe 4 Funktionsweise des Touch-Displays)

### Geräteinformationen anzeigen



Fig. 83



Fig. 84

- ▶ Handlungsschritte nach Abbildung durchführen.
- ▶ Display zeigt Geräteinformationen an.

### Software

Mit dieser Funktion zeigen Sie sich die Softwareversion Ihres Geräts an.

### Softwareversion anzeigen



Fig. 85



Fig. 86

- ▶ Handlungsschritte nach Abbildung durchführen.
- ▷ Display zeigt Softwareversion an.

## Start Abtauzyklus

Mit dieser Funktion starten Sie den automatischen Abtauzyklus manuell, wenn der Abtauzyklus in einem Fehlerfall nicht automatisch startet.

### Abtauzyklus starten



Fig. 87

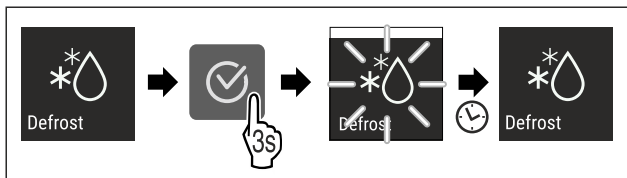


Fig. 88

- ▶ Handlungsschritte nach Abbildung durchführen.
- ▷ Abtauzyklus ist gestartet: Symbol blinkt, bis Abtauzyklus automatisch beendet ist.
- ▷ Wenn Abtauzyklus beendet ist: Gerät läuft im Normalbetrieb weiter.

### Abtauzyklus abbrechen

Der Abtauzyklus wird automatisch beendet. Sie können den Abtauzyklus jedoch auch jederzeit während des Abtauvorgangs abbrechen:

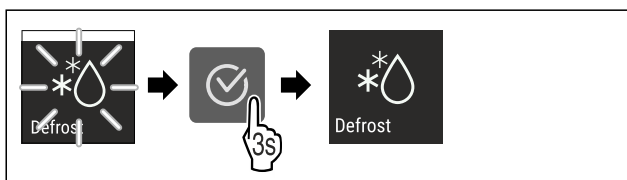


Fig. 89

- ▶ Handlungsschritte nach Abbildung durchführen.
- ▷ Abtauzyklus ist abgebrochen.
- ▷ Gerät läuft im Normalbetrieb weiter.

## Türalarm

Mit dieser Funktion aktivieren oder deaktivieren Sie den Türalarm. Der Türalarm ertönt, wenn die Tür zu lange geöffnet ist. Der Türalarm ist bei Auslieferung aktiviert. Sie können einstellen, wie lange die Tür geöffnet sein darf, bis der Türalarm ertönt.

Sie können die folgenden Werte einstellen:

- 1 Minute
- 2 Minuten
- 3 Minuten
- Aus

### Türalarm einstellen



Fig. 90

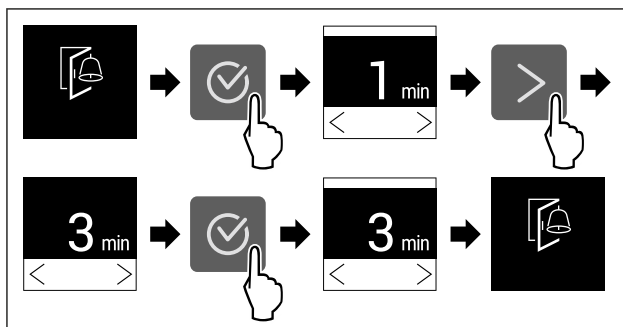


Fig. 91 Beispielhafte Darstellung: Türalarm von 1 Minute zu 3 Minuten wechseln.

- ▶ Handlungsschritte nach Abbildung durchführen.
- ▷ Türalarm ist eingestellt.

### Türalarm deaktivieren



Fig. 93

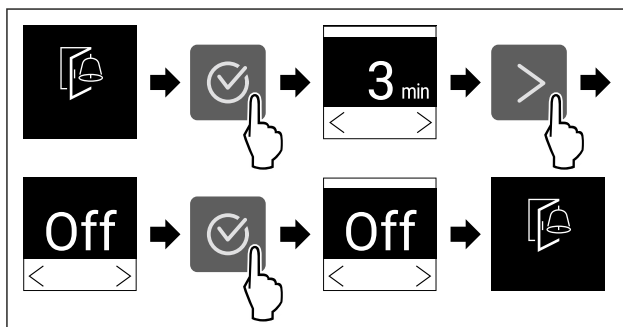


Fig. 94

- ▶ Handlungsschritte nach Abbildung durchführen.
- ▷ Türalarm ist deaktiviert.

## Demomodus

Der Demomodus ist eine spezielle Funktion für Händler, die Gerätefunktionen vorführen möchten. Wenn Sie den Demomodus aktivieren, dann sind alle kältetechnischen Funktionen deaktiviert.

Wenn Sie Ihr Gerät einschalten und in der Statusanzeige "Demo" erscheint, dann ist der Demomodus bereits aktiviert.

Wenn Sie den Demomodus aktivieren und anschließend wieder deaktivieren, dann wird das Gerät auf Werkseinstellungen zurückgesetzt. (siehe Zurücksetzen auf Werkseinstellungen)

### Demomodus aktivieren

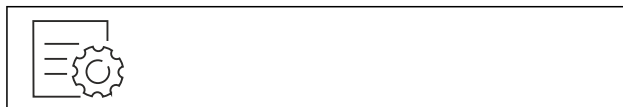


Fig. 95

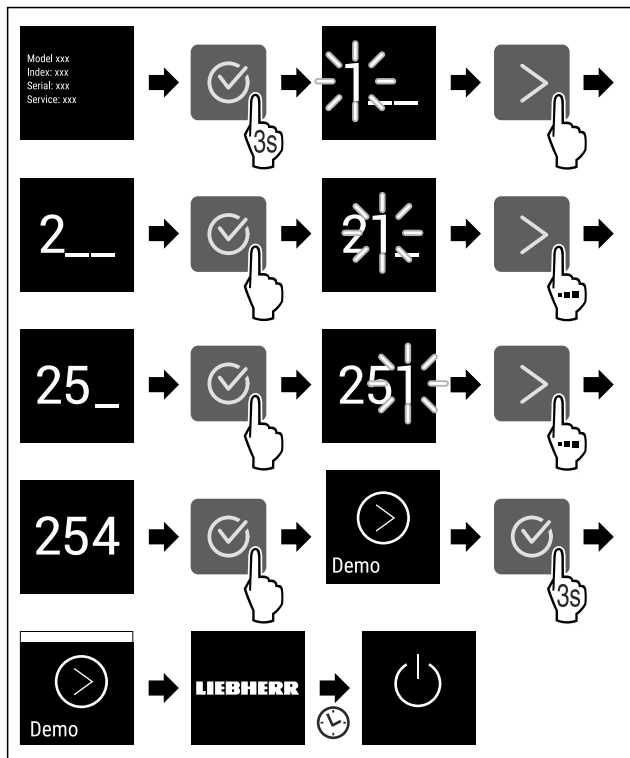


Fig. 96

- ▶ Handlungsschritte nach Abbildung durchführen.
- ▶ Demomodus ist deaktiviert.
- ▶ Gerät ist ausgeschaltet.
- ▶ Gerät einschalten. (siehe 5.1 Gerät einschalten (Erstinbetriebnahme))
- ▶ In der Statusanzeige erscheint "DEMO".

### Demomodus deaktivieren

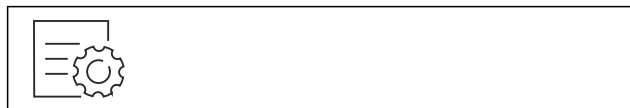


Fig. 97

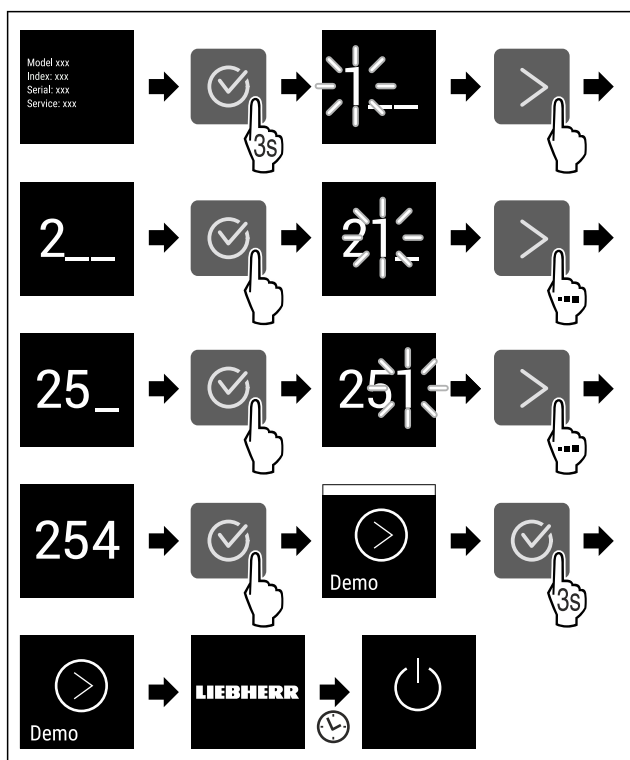


Fig. 98

- ▶ Handlungsschritte nach Abbildung durchführen.
- ▶ Demomodus ist deaktiviert.
- ▶ Gerät ist ausgeschaltet.
- ▶ Gerät einschalten. (siehe 5.1 Gerät einschalten (Erstinbetriebnahme))
- ▶ Gerät ist auf Werkseinstellungen zurückgesetzt.

### Zurücksetzen auf Werkseinstellungen

Mit dieser Funktion setzen Sie alle Einstellungen auf Werkseinstellungen zurück. Alle Einstellungen, die Sie bisher vorgenommen haben, werden auf ihre ursprüngliche Einstellung zurückgesetzt.

#### Zurücksetzen durchführen



Fig. 99

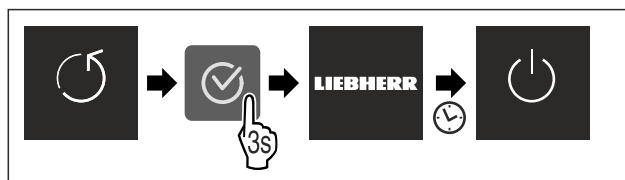


Fig. 100

- ▶ Handlungsschritte nach Abbildung durchführen.
- ▶ Gerät ist zurückgesetzt.
- ▶ Gerät ist ausgeschaltet.
- ▶ Gerät neu starten. (siehe 5.1 Gerät einschalten (Erstinbetriebnahme))

## 8.3 Meldungen


Es gibt zwei Kategorien von Meldungen:



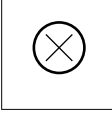
Kategorie	Bedeutung
Warnung	Warnungen erscheinen bei einem Türalarm oder bei Funktionsstörungen. Sie können einfachere Warnungen selbst beenden. Bei schwerwiegenden Funktionsstörungen müssen Sie den Kundenservice kontaktieren. (siehe 11.4 Kundenservice)
Erinnerung	Erinnerungen erinnern an allgemeine Vorgänge. Sie können diese Vorgänge durchführen und damit die Meldung beenden.

### 8.3.1 Überblick über Warnungen

Verhalten des Geräts bei Warnungen:

- Warnung erscheint im Display.
- Alarmton ertönt in aufsteigender Lautstärke.

Meldung	Ursache	Beenden der Meldung
 Türalarm	Die Meldung erscheint, wenn die Tür zu lange geöffnet ist.	Handlungsschritte durchführen. (siehe Türalarm)

Meldung	Ursache	Beenden der Meldung
 <b>Stromausfallalarm</b>	Die Meldung erscheint, wenn die Gefriertemperatur durch einen Stromausfall gestiegen ist.	Handlungsschritte durchführen. (siehe Stromausfallalarm)
 <b>Temperaturalarm</b>	Die Meldung erscheint, wenn die Gefriertemperatur nicht der eingestellten Temperatur entspricht.	Handlungsschritte durchführen. (siehe Temperaturalarm)
 <b>Fehler</b>	Die Meldung erscheint, wenn ein Gerätefehler besteht. Ein Bauteil des Geräts weist einen Fehler auf.	Handlungsschritte durchführen. (siehe Fehler)

## 8.3.2 Warnungen beenden

### Türalarm

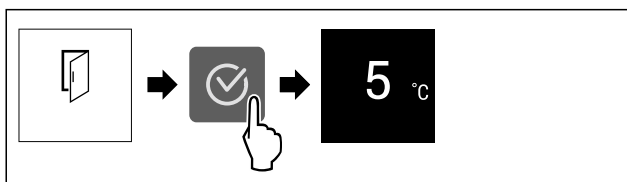


Fig. 101 Beispielhafte Darstellung

- ▶ Handlungsschritte nach Abbildung durchführen.
  - oder-
  - ▶ Tür schließen.
  - ▷ Display springt zur Statusanzeige.
  - ▷ Gerät kühlt stärker, wodurch die angezeigte Temperatur am Display höher als die tatsächliche Temperatur im Gerät sein kann.\*
  - ▷ Gerätee Geräusche können lauter sein.\*
- Sie können einstellen, wie lange die Tür geöffnet sein darf, bis der Türalarm ertönt. (siehe Türalarm einstellen)

### Stromausfallalarm

Wenn der Stromausfall beendet ist, dann kühlt das Gerät automatisch auf die zuvor eingestellte Zieltemperatur, ohne dass Sie die Meldung bestätigt hatten. Damit aber die Meldung am Display verschwindet, müssen Sie diese bestätigen.

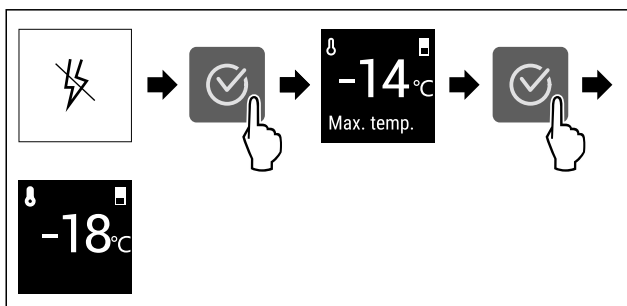


Fig. 102 Beispielhafte Darstellung

- ▶ Bestätigungssymbol drücken.
- ▷ Wärmste Gefriertemperatur wird angezeigt.
- ▷ Wenn Gefriertemperatur bei unter -9 °C lag: Lebensmittel können weiterhin verzehrt werden. Wenn Gefriertemperatur auf über -9 °C gestiegen ist:

- ▶ Lebensmittel prüfen.
- ▶ Bestätigungssymbol drücken.
- ▷ Display springt zur Statusanzeige: Aktuelle Temperatur und Zieltemperatur werden angezeigt.

### Temperaturalarm

Ursache für Temperaturunterschiede kann sein:

- Sie haben warme, frische Lebensmittel eingelegt.
- Beim Umsortieren und Entnehmen von Lebensmittel ist zu viel warme Raumluft eingeströmt.
- Der Strom ist länger ausgefallen.
- Das Gerät ist defekt.
- ▶ Ursache beheben.
- ▷ Gerät kühlt auf zuvor eingestellte Zieltemperatur.

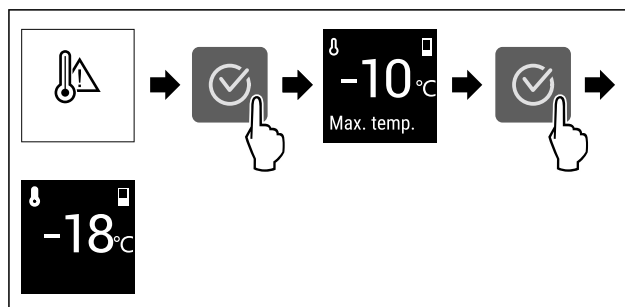


Fig. 103 Beispielhafte Darstellung

- ▶ Bestätigungssymbol drücken.
- ▷ Wärmste Gefriertemperatur wird angezeigt.
- ▷ Wenn Gefriertemperatur bei unter -9 °C lag: Lebensmittel können weiterhin verzehrt werden. Wenn Gefriertemperatur auf über -9 °C gestiegen ist:
- ▶ Lebensmittel prüfen.
- ▶ Bestätigungssymbol drücken.
- ▷ Display springt zur Statusanzeige: Aktuelle Temperatur und Zieltemperatur werden angezeigt.

### Fehler

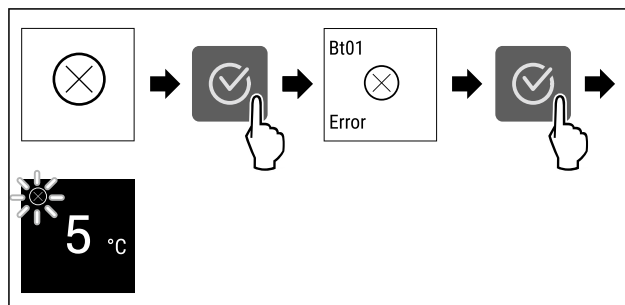



Fig. 104 Beispielhafte Darstellung

- ▶ Bestätigungssymbol drücken.
- ▷ Fehlercode wird angezeigt.
- ▶ Fehlercode notieren.
- ▶ Bestätigungssymbol drücken.
- ▷ Display springt zur Statusanzeige.
- ▶ An den Kundenservice wenden. (siehe 11.4 Kundenservice)

## 8.3.3 Überblick über Erinnerungen

Verhalten des Geräts bei Erinnerungen:

- Erinnerung erscheint im Display.
- Alarmton ertönt.

Meldung	Ursache	Beenden der Meldung
 <b>IceMaker-Schubfach einschieben</b>	Die Meldung erscheint, wenn der IceMaker aktiviert ist, aber das IceMaker-Schubfach geöffnet ist.	Handlungsschritte durchführen. (siehe IceMaker-Schubfach einschieben)

## 8.3.4 Erinnerungen beenden

### IceMaker-Schubfach einschieben

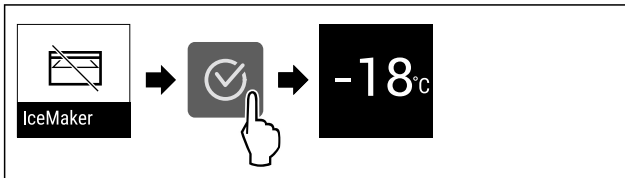


Fig. 105 Beispielhafte Darstellung

- ▶ Bestätigungssymbol drücken.
  - ▶ IceMaker-Schubfach einschieben.
- oder-**
- ▶ IceMaker deaktivieren. (siehe IceMaker)
- ▷ Wenn IceMaker-Schubfach eingeschoben und IceMaker aktiviert ist: IceMaker produziert Eiswürfel.

## 9 Ausstattung

### 9.1 Schubfächer

Sie können die Schubfächer zur Reinigung entnehmen. Sie können die Schubfächer entnehmen, um VarioSpace zu nutzen.

Entnahme und Einsetzen der Schubfächer unterscheidet sich je nach Auszugssystem. Ihr Gerät kann unterschiedliche Auszugssysteme enthalten.

#### Hinweis

Der Energieverbrauch steigt und die Kühlleistung verringert sich, wenn die Belüftung nicht ausreicht.

- ▶ Unterstes Schubfach im Gerät lassen.
- ▶ Ventilatorluftschlitze innen an der Rückwand immer freihalten.

#### 9.1.1 Schubfach auf Teleskopschienen

Das Schubfach läuft mit ausziehbaren Schienen (Teleskopschienen). Es gibt Teleskopschienen mit Vollauszug und Teleskopschienen mit Teilauszug. Schubfächer mit Vollauszug lassen sich vollständig aus dem Gerät herausziehen. Schubfächer mit Teilauszug lassen sich nicht vollständig aus dem Gerät herausziehen. Welches System in Ihrem Gerät ist, hängt vom Gerätetyp ab.

#### Schubfach geführt auf Glasplatte

Das Schubfach geführt auf Glasplatte ist ein Teilauszug.

#### Schubfach entnehmen

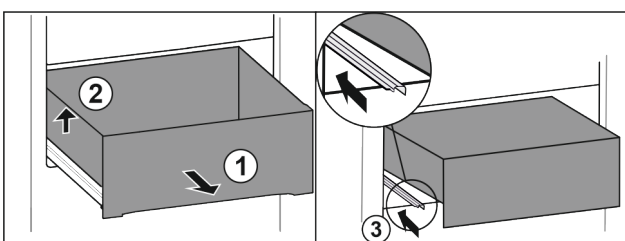


Fig. 106

- ▶ Schubfach bis zum Anschlag herausziehen. Fig. 106 (1)
- ▶ Schubfach links anheben. Fig. 106 (2)
- ▶ Linke Schiene einschieben. Fig. 106 (3)

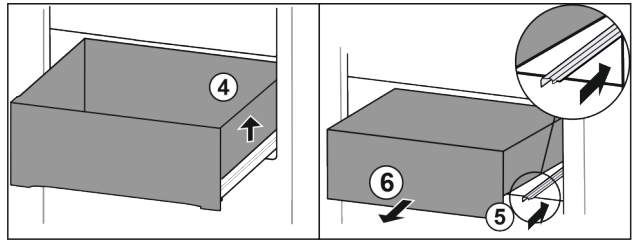


Fig. 107

- ▶ Schubfach rechts anheben. Fig. 107 (4)
- ▶ Rechte Schiene einschieben. Fig. 107 (5)
- ▶ Schubfach nach vorne entnehmen. Fig. 107 (6)

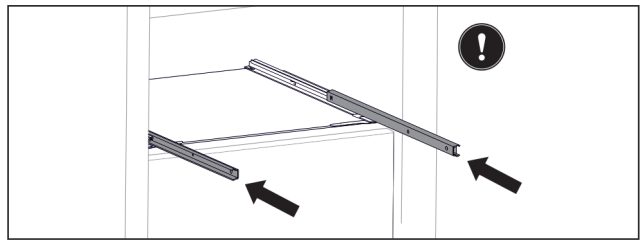


Fig. 108

Wenn die Schienen nach der Entnahme des Schubfachs noch nicht vollständig eingeschoben sind:

- ▶ Schienen vollständig einschieben.

#### Schubfach einsetzen

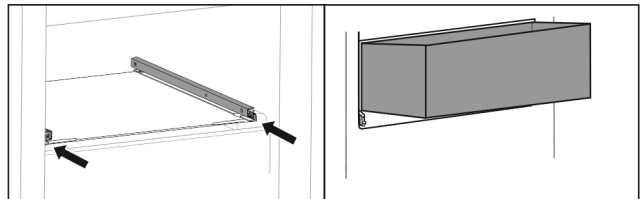


Fig. 109

- ▶ Schienen einschieben.
- ▶ Schubfach schräg auf Schienen aufsetzen.

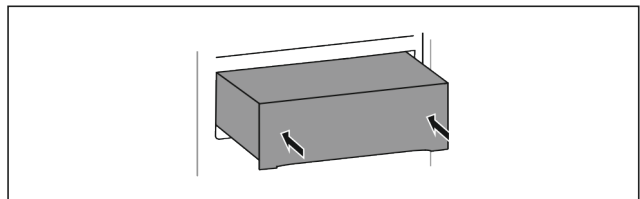


Fig. 110

- ▶ Schubfach absenken.
- ▶ Schubfach nach hinten einschieben.

#### 9.1.2 Oberes abkippbares Schubfach

Wenn Sie das obere Schubfach herausziehen, kippt es nach vorne. So erhalten Sie einen besseren Einblick in das Schubfach. Die Funktion ist abhängig von der Gerätehöhe.

#### Schubfach entnehmen

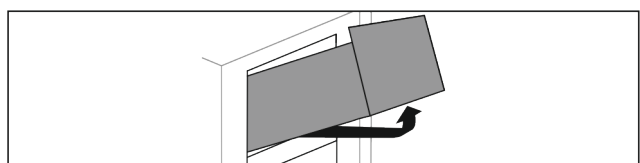


Fig. 111

- ▶ Schubfach bis zum Anschlag herausziehen.
- ▶ Schubfach vorne anheben.

# Ausstattung

- ▶ Schubfach von unten anheben.
- ▶ Schubfach nach vorne entnehmen.

## Schubfach einsetzen

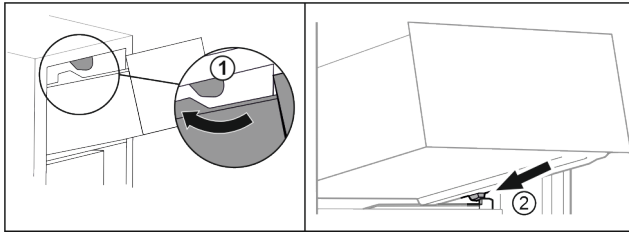


Fig. 112

- ▶ Schubfach um die oberen Stopper herumführen. Fig. 112 (1)
- ▶ Schubfach schräg hinter den unteren Stoppern auf Behälterrippe aufsetzen. Fig. 112 (2)
- ▶ Schubfach absenken.
- ▶ Nach hinten einschieben.

### 9.1.3 Schubfach geführt auf Behälterrippe

Das Schubfach läuft direkt auf der Behälterrippe. Es gibt keine Schienen.

#### Schubfach entnehmen

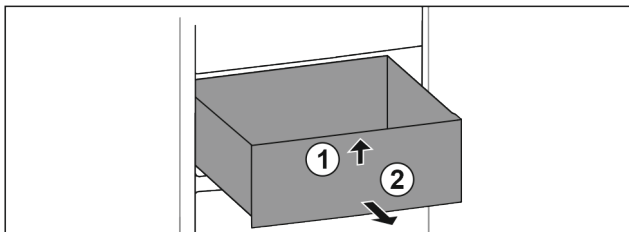


Fig. 113

- ▶ Schubfach bis zum Anschlag herausziehen.
- ▶ Schubfach vorne anheben. Fig. 113 (1)
- ▶ Schubfach nach vorne entnehmen. Fig. 113 (2)

#### Schubfach einsetzen

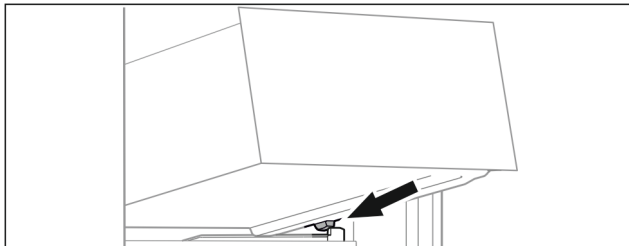


Fig. 114

- ▶ Schubfach schräg hinter den Stoppern auf Behälterrippe aufsetzen. (siehe Fig. 114)
- ▶ Schubfach absenken.
- ▶ Schubfach nach hinten einschieben.

### 9.1.4 Unterstes Schubfach

Das Schubfach ist das unterste Schubfach im Gerät. Es läuft direkt auf der Behälterrippe. Es gibt keine Schienen.

#### Schubfach entnehmen

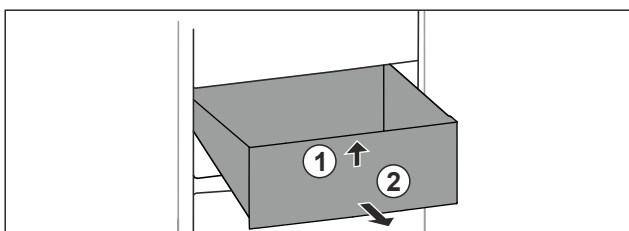


Fig. 115

- ▶ Schubfach bis zum Anschlag herausziehen.
- ▶ Schubfach vorne anheben. Fig. 115 (1)
- ▶ Schubfach nach vorne entnehmen. Fig. 115 (2)

## Schubfach einsetzen

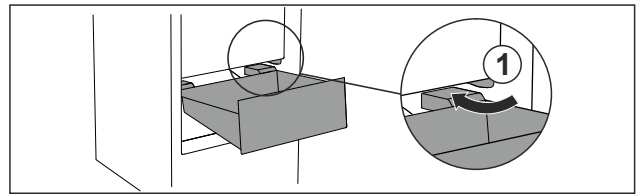


Fig. 116

- ▶ Schubfach schräg um die Stopper Fig. 116 (1) herumführen.
- ▶ Schubfach absenken.
- ▶ Schubfach nach hinten einschieben.

## 9.2 Auszugsbord mit IceTower

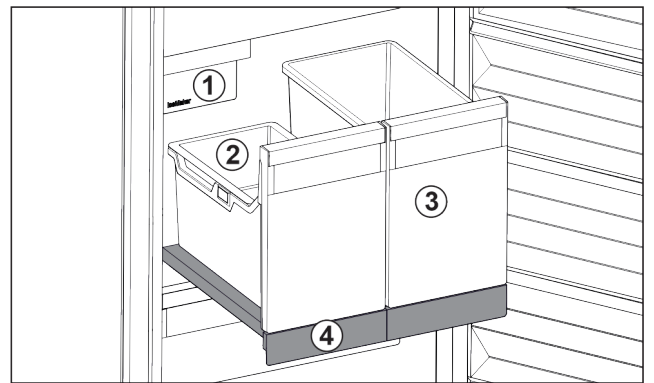


Fig. 117 Auszugsbord mit IceTower

- (1) IceMaker
- (2) Einhängeschale für Eiswürfel
- (3) Behälter für z. B. Pizza, alkoholische Getränke
- (4) Auszugsbord

Auf dem Auszugsbord sind zwei hohe Behälter (IceTower). Im Behälter Fig. 117 (2) werden Eiswürfel aus dem IceMaker gesammelt und gelagert. Behälter Fig. 117 (3) eignet sich für die Lagerung von hohen Lebensmitteln wie Pizzen oder alkoholischen Getränken.

Das Auszugsbord mit IceTower ist auf einer Glasplatte mit Auszugsschienen montiert. Sie können das Auszugsbord zur Reinigung zerlegen.

### 9.2.1 Auszugsbord mit IceTower zerlegen

#### Behälter entnehmen

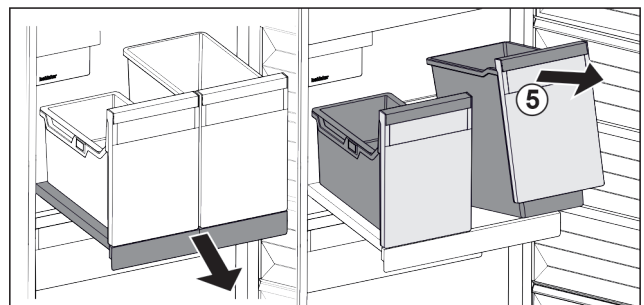


Fig. 118

- ▶ Auszugsbord herausziehen.
- ▶ Behälter Fig. 118 (5) vorne anheben.
- ▶ Behälter entnehmen.

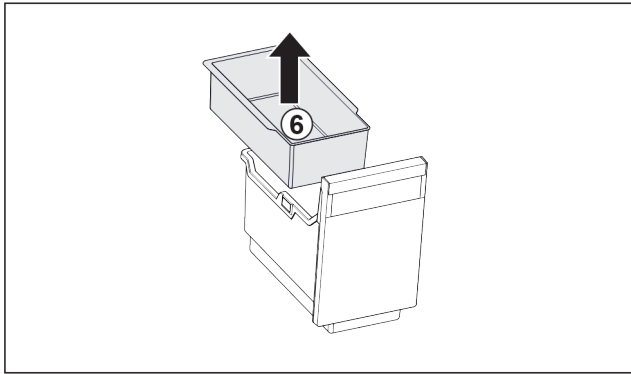


Fig. 119

- ▶ Eihängeschale Fig. 119 (6) entnehmen.
- ▶ Wenn Eiswürfel in Eihängeschale: Eihängeschale leeren.
- ▶ Behälter und Eihängeschale sind entnommen und Sie können diese reinigen. (siehe 10.3.4 Ausstattung reinigen)

### Auszugsbord entnehmen

Sicherstellen, dass folgende Voraussetzungen erfüllt sind:

- Behälter sind entnommen. (siehe Behälter entnehmen)

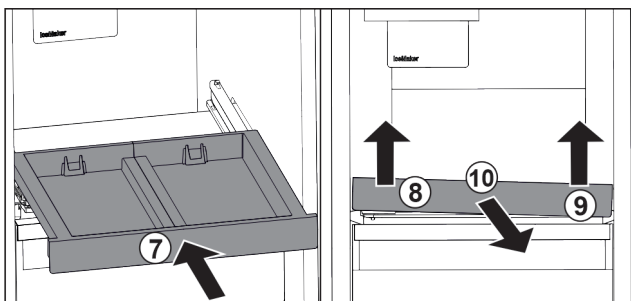


Fig. 120

- ▶ Auszugsbord einschieben. Fig. 120 (7)
- ▶ Auszugsbord vorne links anheben. Fig. 120 (8)
- ▶ Auszugsbord vorne rechts anheben. Fig. 120 (9)
- ▶ Auszugsbord ist vorne aus der Befestigung gelöst.
- ▶ Auszugsbord nach vorne entnehmen. Fig. 120 (10)
- ▶ Auszugsbord ist entnommen und Sie können es reinigen. (siehe 10.3.4 Ausstattung reinigen)

### Glasplatte unter dem Auszugsbord entnehmen

(siehe 9.3 Glasplatten)

## 9.2.2 Auszugsbord mit IceTower einsetzen

### Glasplatte unter dem Auszugsbord einsetzen

(siehe 9.3 Glasplatten)

### Auszugsbord einsetzen

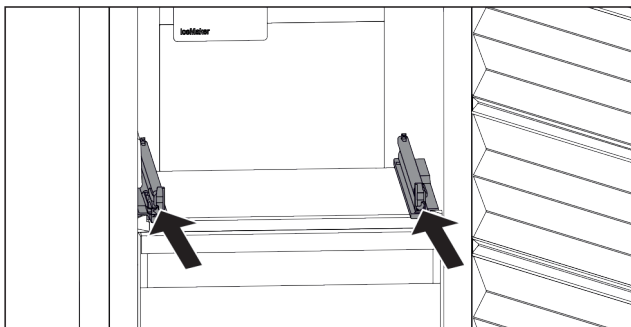


Fig. 121

- ▶ Schienen einschieben.

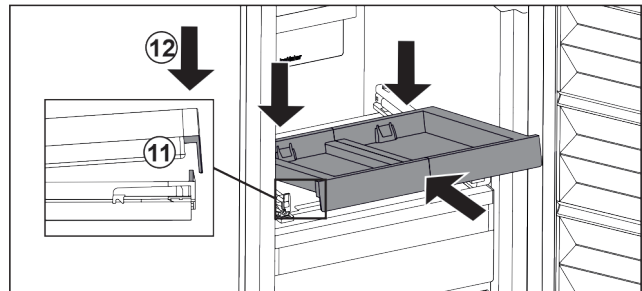


Fig. 122

- ▶ Auszugsbord schräg hinter der vorderen Lasche aufsetzen.
- ▶ Schräg einschieben. Darauf achten, dass auf beiden Seiten der Anschlag hinter der Lasche ist. Fig. 122 (11)
- ▶ Auszugsbord vorne absetzen. Fig. 122 (12)

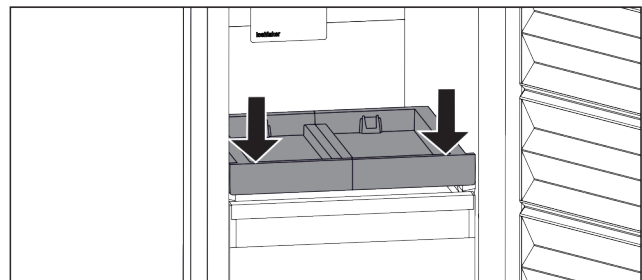


Fig. 123

- ▶ Auszugsbord vorne nach unten drücken.
- ▶ Auszugsbord rastet hörbar ein.

### Behälter einsetzen

Sicherstellen, dass folgende Voraussetzungen erfüllt sind:

- Auszugsbord ist eingesetzt. (siehe Auszugsbord einsetzen)

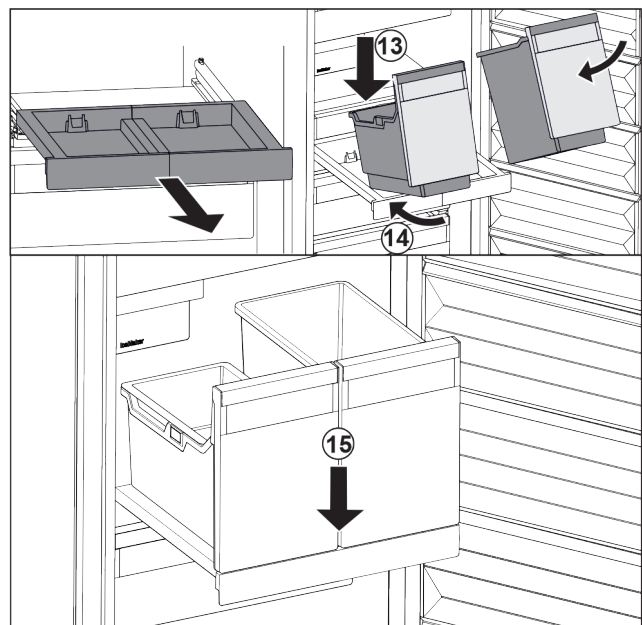


Fig. 124

- ▶ Auszugsbord herausziehen.
- ▶ Auszugsbord mit einer Hand halten.

### Hinweis

Die Behälter sind so geformt, dass sie nicht vertauscht werden können.

- ▶ Behälter schräg auf das Auszugsbord aufsetzen. Fig. 124 (13)
- ▶ Behälter schräg nach hinten einschieben. Fig. 124 (14)
- ▶ Behälter vorne absetzen. Fig. 124 (15)

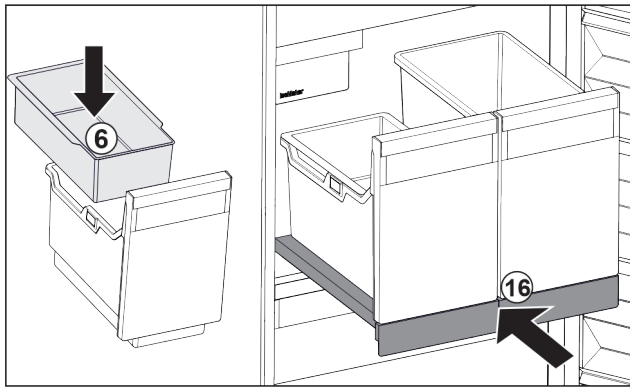


Fig. 125

- ▶ Einhängeschale Fig. 125 (6) für Eiswürfel einsetzen.
- ▶ Auszugsbord mit Behälter (IceTower) einschieben. Fig. 125 (16)
- ▶ Auszugsbord mit IceTower ist vollständig eingesetzt.

## 9.3 Glasplatten

### ACHTUNG

Unzulässiges Entnehmen der Glasplatte über dem IceTower! Beschädigungen am IceMaker. An der Glasplatte über dem IceTower ist der IceMaker befestigt.

- ▶ Glasplatte über dem IceTower nicht entnehmen.

Sie können die Glasplatte unter den Schubfächern zur Reinigung entnehmen.

Sie können die Glasplatte unter den Schubfächern entnehmen, um VarioSpace zu nutzen.

### 9.3.1 Glasplatte entnehmen / einsetzen

Sicherstellen, dass folgende Voraussetzungen erfüllt sind:

- Glasplatte unter Schubfach: Schubfach ist entnommen. (siehe 9.1 Schubfächer)
- Auszugsbord unter IceTower: IceTower ist entnommen. (siehe 9.2 Auszugsbord mit IceTower)

#### Glasplatte entnehmen

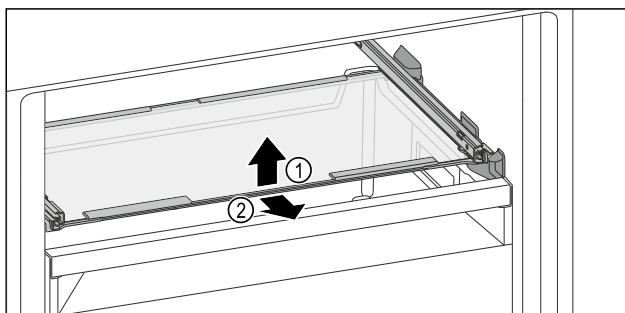


Fig. 126 Beispielhafte Darstellung der Glasplatte

- ▶ Glasplatte vorne anheben.
- ▶ Glasplatte nach vorne entnehmen.

#### Glasplatte einsetzen

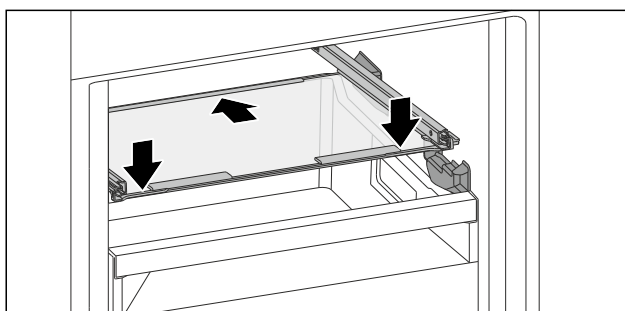


Fig. 127 Beispielhafte Darstellung der Glasplatte

- ▶ Glasplatte schräg hinter den Stoppern aufsetzen.
- ▶ Glasplatte absenken.
- ▶ Glasplatte nach hinten einschieben.

## 9.4 IceMaker

Der IceMaker dient ausschließlich zur Erzeugung von Eiswürfeln in haushaltsüblichen Mengen.

Sicherstellen, dass folgende Bedingungen erfüllt sind:

- IceMaker ist gereinigt. (siehe 10 Wartung)
- IceMaker-Schubfach ist gereinigt.
- IceMaker-Schubfach ist vollständig eingeschoben.

### 9.4.1 Eiswürfel produzieren

Die Produktionskapazität hängt von der Gefriertemperatur ab. Je tiefer die Temperatur, desto mehr Eiswürfel können in einem bestimmten Zeitraum produziert werden.

Nachdem der IceMaker zum ersten Mal eingeschaltet wurde, kann es bis zu 24 Stunden dauern, bis die ersten Eiswürfel produziert werden.

- ▶ Funktion IceMaker aktivieren.
- ▶ Viele Eiswürfel produzieren: Funktion MaxIce aktivieren.
- ▶ Eiswürfel im Schubfach gleichmäßig verteilen, um die Füllmenge zu erhöhen.
- ▶ Schubfach schließen: IceMaker beginnt wieder automatisch mit der Produktion.

### Hinweis

Wenn eine bestimmte Füllhöhe im IceMaker-Schubfach erreicht ist, werden keine weiteren Eiswürfel produziert. Der IceMaker füllt das Schubfach nicht bis zum Rand.

## 9.5 VarioSpace

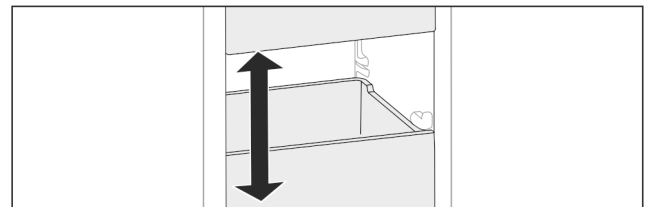


Fig. 128

Sie können Schubfächer und Glasplatten aus dem Gerät herausnehmen. So erhalten Sie Platz für große Lebensmittel wie Geflügel, Fleisch, große Wildteile sowie hohe Backwaren. Diese können dadurch als Ganzes eingefroren und weiter zubereitet werden.

- ▶ Belastungsgrenzen der Schubfächer und Glasplatten beachten (siehe 11.1 Technische Daten).

## 10 Wartung

### 10.1 Auszugssysteme zerlegen / montieren

#### 10.1.1 Hinweise zum Zerlegen

Sie können einige Auszugssysteme zur Reinigung zerlegen. Ihr Gerät kann unterschiedliche Auszugssysteme enthalten.

Die folgenden Auszugssysteme sind zerlegbar oder nicht zerlegbar:

Auszugssystem	zerlegbar / nicht zerlegbar
Schubfach geführt auf Glasplatte	zerlegbar (siehe Schubfach geführt auf Glasplatte)
Oberes abklappbares Schubfach	nicht zerlegbar
Schubfach geführt auf Behälterrippe	zerlegbar (siehe 10.1.3 Schubfach geführt auf Behälterrippe)
Unterstes Schubfach	nicht zerlegbar
IceTower	zerlegbar (siehe 10.1.4 IceTower)

## 10.1.2 Schubfach auf Teleskopschienen

### Schubfach geführt auf Glasplatte

#### Auszugssystem zerlegen

Sicherstellen, dass folgende Voraussetzungen erfüllt sind:

- Schubfach ist entnommen.
- Glasplatte ist entnommen. (siehe 9.3 Glasplatten)

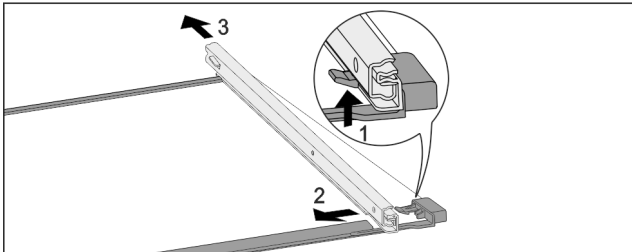


Fig. 129 Glasplatte mit Schienen

- ▶ Vorderen Rasthaken nach oben drücken. (1)
- ▶ Auszugsschiene zur Seite (2) und nach hinten (3) wegschieben.

#### Auszugssystem montieren

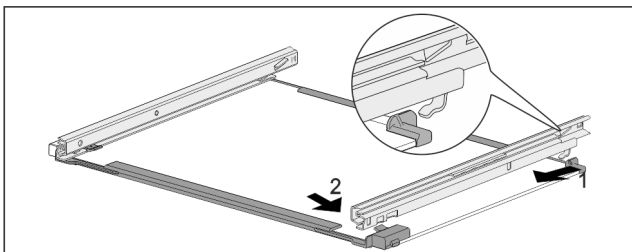


Fig. 130 Glasplatte mit Schienen

- ▶ Schiene hinten einhaken. (1)
- ▶ Schiene vorne einrasten. (2)

## 10.1.3 Schubfach geführt auf Behälterrippe

#### Auszugssystem zerlegen

Sicherstellen, dass folgende Voraussetzungen erfüllt sind:

- Schubfach ist entnommen. (siehe 9.1.3 Schubfach geführt auf Behälterrippe)

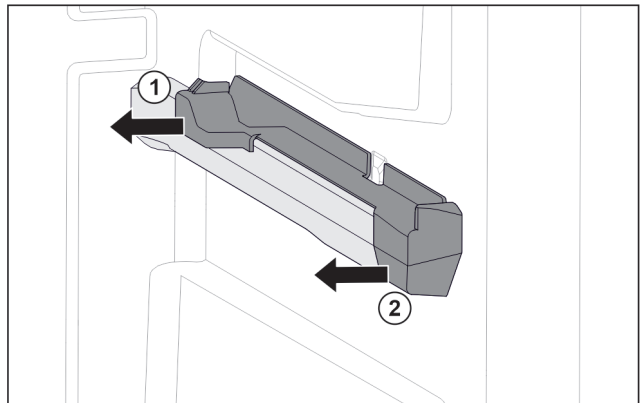


Fig. 131 Aufsteckteil auf der rechten Behälterrippe

- ▶ Aufsteckteil unten hinten greifen.
- ▶ Aufsteckteil hinten zur Seite abziehen. Fig. 131 (1)
- ▶ Aufsteckteil vorne zur Seite abziehen. Fig. 131 (2)

#### Auszugssystem montieren

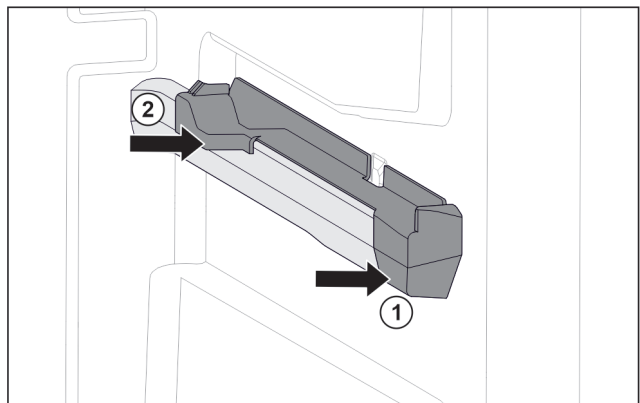


Fig. 132 Aufsteckteil auf der rechten Behälterrippe

- ▶ Aufsteckteil vorne an Behälterrippe ansetzen. Fig. 132 (1)
- ▶ Aufsteckteil hinten andrücken. Fig. 132 (2)

## 10.1.4 IceTower

#### Auszugssystem zerlegen

Sicherstellen, dass folgende Voraussetzungen erfüllt sind:

- IceTower ist entnommen. (siehe 9.2 Auszugsbord mit IceTower)
- Glasplatte ist entnommen. (siehe 9.3 Glasplatten)
- ▶ Auszugsbord auf einem Tisch ablegen.
- ▶ Sie können die Schienen leichter von der Glasplatte abnehmen.

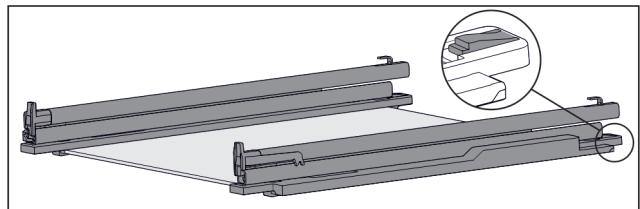


Fig. 133 Glasplatte mit Schienen und Halteteilen

- ▶ Halteteil hinten herunterdrücken (siehe Fig. 133) und gleichzeitig Schiene nach hinten schieben.

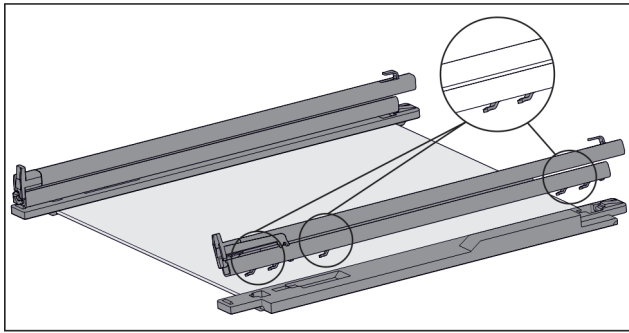


Fig. 134 Glasplatte mit Schienen und Halteteilen

- ▶ Haken der Schiene lösen sich vom Halteteil.
- ▶ Schiene vom Halteteil abnehmen.

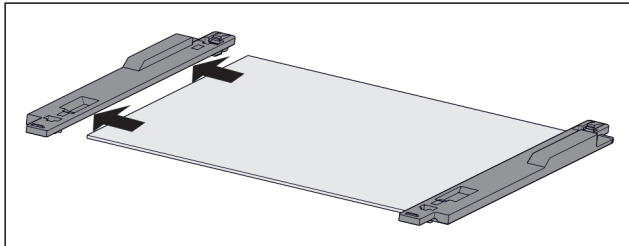


Fig. 135 Glasplatte mit Halteteilen

- ▶ Halteteil von Glasplatte zur Seite abziehen.

## Auszugssystem montieren

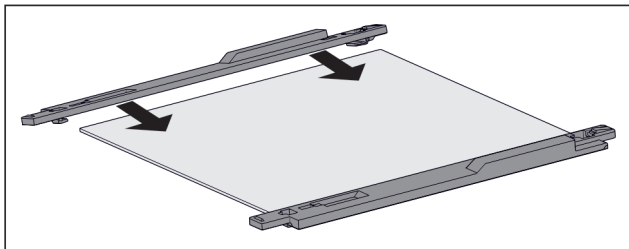


Fig. 136 Glasplatte mit Halteteilen

- ▶ Halteteil auf Glasplatte aufsetzen.
- ▶ Halteteil bis zum Anschlag auf Glasplatte schieben.

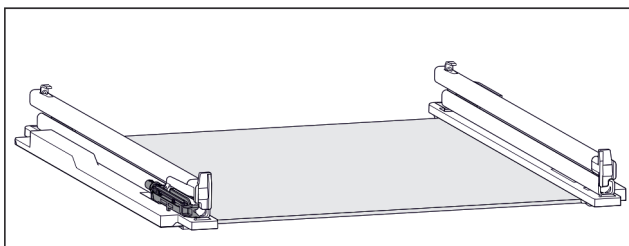


Fig. 137 Dämpfungseinheit

An der linken Schiene ist die Dämpfungseinheit befestigt. (siehe Fig. 137) An der rechten Schiene ist keine Dämpfungseinheit befestigt.

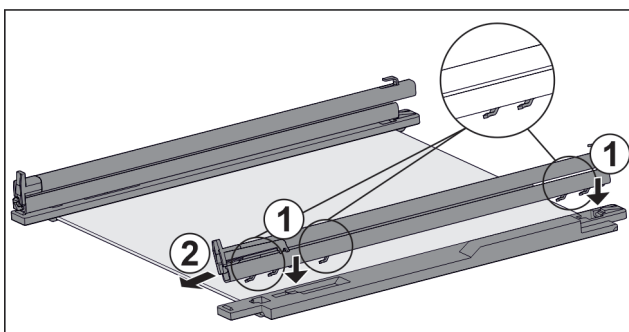


Fig. 138 Glasplatte mit Schienen und Halteteilen  
Schiene **mit** Dämpfungseinheit montieren:

- ▶ Haken der Schiene auf die Öffnungen des **linken** Halteteils setzen. Fig. 138 (1)
- ▶ Schiene nach vorne ziehen. Fig. 138 (2)
- ▶ Schiene rastet hinten hörbar ein.
- ▶ Schiene **ohne** Dämpfungseinheit montieren:
- ▶ Haken der Schiene auf die Öffnungen des **rechten** Halteteils setzen. Fig. 138 (1)
- ▶ Schiene nach vorne ziehen. Fig. 138 (2)
- ▶ Schiene rastet hinten hörbar ein.

## 10.2 Gerät abtauen

### 10.2.1 Mit NoFrost abtauen

Das Abtauen erfolgt automatisch durch das NoFrost-System. Die Feuchtigkeit schlägt sich am Verdampfer nieder, wird periodisch abgetaut und verdunstet.

Das Gerät muss nicht abgetaut werden.

#### Hinweis

Am Geräteboden können sich Wassertropfen sammeln. Wenn Sie das Gerät außer Betrieb setzen:

- ▶ Handtuch vor das Gerät legen, um eventuell herauslaufende Wassertropfen aufzufangen. (siehe 12 Außer Betrieb setzen)

## 10.3 Gerät reinigen

### 10.3.1 Vorbereiten



#### WARNUNG

Gefahr eines elektrischen Schlags!

- ▶ Stecker des Kühlgerätes ziehen oder die Stromzufuhr unterbrechen.



#### WARNUNG

Brandgefahr!

- ▶ Kältekreislauf nicht beschädigen.

- ▶ Gerät leeren.
- ▶ Netzstecker herausziehen.

### 10.3.2 Gehäuse reinigen

#### ACHTUNG

Unsachgemäße Reinigung!

Beschädigungen am Gerät.

- ▶ Ausschließlich weiche Putztücher und ph-neutrale Allzweckreiniger verwenden.
- ▶ Keine scheuernden oder kratzenden Schwämme oder Stahlwolle verwenden.
- ▶ Keine scharfen, scheuernden, sand-, chlorid- oder säurehaltigen Putzmittel verwenden.



#### WARNUNG

Verletzungs- und Beschädigungsgefahr durch heißen Dampf!

Heißer Dampf kann zu Verbrennungen führen und die Oberflächen beschädigen.

- ▶ Keine Dampfreinigungsgeräte verwenden!

- ▶ Gehäuse mit einem weichen, sauberen Tuch abwischen. Bei starker Verschmutzung lauwarmes Wasser mit Neutralreiniger verwenden. Glasflächen können zusätzlich mit Glasreiniger gereinigt werden.

## 10.3.3 Innenraum reinigen

### ACHTUNG

Unsachgemäße Reinigung!  
Beschädigungen am Gerät.

- ▶ Ausschließlich weiche Putztücher und ph-neutrale Allzweckreiniger verwenden.
- ▶ Keine scheuernden oder kratzenden Schwämme oder Stahlwolle verwenden.
- ▶ Keine scharfen, scheuernden, sand-, chlorid- oder säurehaltigen Putzmittel verwenden.

- ▶ Kunststoff-Flächen: mit einem weichen, sauberen Tuch, lauwarmem Wasser und etwas Spülmittel von Hand reinigen.
- ▶ Metall-Flächen: mit einem weichen, sauberen Tuch, lauwarmem Wasser und etwas Spülmittel von Hand reinigen.

## 10.3.4 Ausstattung reinigen

### ACHTUNG

Unsachgemäße Reinigung!  
Beschädigungen am Gerät.

- ▶ Ausschließlich weiche Putztücher und ph-neutrale Allzweckreiniger verwenden.
- ▶ Keine scheuernden oder kratzenden Schwämme oder Stahlwolle verwenden.
- ▶ Keine scharfen, scheuernden, sand-, chlorid- oder säurehaltigen Putzmittel verwenden.

### Reinigung mit einem weichen, sauberen Tuch, lauwarmem Wasser und etwas Spülmittel:

- Auszugsbord IceTower
- Schubfach  
Bitte beachten: Magnet am Schubfach nicht entfernen! Magnet stellt Funktion des IceMakers sicher.
- Gefriertablett

### Reinigung mit einem feuchten Tuch:

- Teleskopschienen  
Bitte beachten: Das Fett in den Laufbahnen dient zur Schmierung und darf nicht entfernt werden!

### Reinigung in der Spülmaschine bis 60 °C:

- Eiszürfelschaufel
- ▶ Ausstattung zerlegen: siehe jeweiliges Kapitel.
- ▶ Ausstattung reinigen.

## 10.3.5 IceMaker reinigen

Der IceMaker kann auf unterschiedliche Weise gereinigt werden.

Die Reinigung ist durchzuführen bei:

- Erstinbetriebnahme
- Mit Wasseranschluss:  
Nichtbenutzung von mehr als 5 Tagen.

Sicherstellen, dass folgende Voraussetzungen erfüllt sind:

- IceMaker-Schubfach ist entleert.
- IceMaker-Schubfach ist eingeschoben.
- IceMaker ist aktiviert.

### Bei Erstinbetriebnahme oder längerer Nichtbenutzung

IceMaker mit Funktion TubeClean reinigen.

- ▶ 1,5 l leeren Behälter (max. Höhe 10 cm) ins Schubfach unter den IceMaker stellen.
- ▶ Funktion TubeClean aktivieren.
- ▶ Spülvorgang wird vorbereitet (max. 60 Min.): Symbol pulsiert.
- ▶ Wasserleitungen werden gespült: Symbol pulsiert.
- ▶ Spülvorgang ist beendet: Funktion ist automatisch deaktiviert.

- ▶ IceMaker-Schubfach entnehmen und Behälter entfernen.
  - ▶ IceMaker-Schubfach mit warmem Wasser und etwas Spülmittel reinigen.
  - ▶ IceMaker-Schubfach einschieben.
  - ▶ Eiszürfelproduktion startet automatisch.
- Ohne Wasserfilter
- ▶ Eiszürfel, die 24 Stunden nach der ersten Eiszürfelproduktion produziert werden, entsorgen.

### Bei Reinigungsbedarf

IceMaker manuell reinigen.

- ▶ IceMaker-Schubfach entnehmen und mit warmem Wasser und etwas Spülmittel reinigen.
- ▶ IceMaker-Schubfach einschieben.
- ▶ Eiszürfelproduktion startet automatisch.

## 10.3.6 Nach dem Reinigen

- ▶ Gerät und Ausstattungsteile trockenreiben.
- ▶ Gerät anschließen und einschalten.
- ▶ SuperFrost aktivieren (siehe 8.2 Gerätefunktionen).  
Wenn die Temperatur ausreichend kalt ist:
- ▶ Lebensmittel einlegen.
- ▶ Reinigung regelmäßig wiederholen.

# 11 Kundenhilfe

## 11.1 Technische Daten

Temperaturbereich	
Gefrieren	-28 °C bis -15 °C

Maximale Einfriermenge / 24 Stunden	
Gefrierteil	siehe Typenschild unter „Gefriervermögen .../ 24 h“

Maximales Beladungsgewicht der Ausstattung			
Ausstattung	Gerätebreite 600 mm (siehe Montageanweisung, Gerätegröße)	Gerätebreite 700 mm (siehe Montageanweisung, Gerätegröße)	Gerätebreite 750 mm (siehe Montageanweisung, Gerätegröße)
Schubfach geführt auf Behälterrippe (siehe 9.1.3 Schubfach geführt auf Behälterrippe)	19 kg	25 kg	--
Schubfach geführt auf Glasplatte (siehe 9.1.1 Schubfach auf Teleskopschienen)	15 kg	22 kg	22 kg
Unterstes Schubfach (siehe 9.1.4 Unterstes Schubfach)	11 kg	19 kg	
Oberes abkippbares Schubfach (siehe 9.1.2 Oberes abkippbares Schubfach)	19 kg	19 kg	--

Eiswürfelproduktion mit IceMaker	
Eiswürfelproduktion / 24 Stunden	Bei Temperatur -18 °C: 0,8 kg Eiswürfel
maximale Eiswürfelproduktion / 24 Stunden	Bei aktiver Funktion MaxIce: 1,2 kg Eiswürfel

## 11.2 Betriebsgeräusche

Das Gerät verursacht während des Betriebs unterschiedliche Laufgeräusche.

- Bei **geringer Kühlleistung** arbeitet das Gerät energiesparend, aber länger. Die Lautstärke ist **geringer**.
- Bei **starker Kühlleistung** werden Lebensmittel schneller gekühlt. Die Lautstärke ist **höher**.

Beispiele:

- aktivierte Funktionen (siehe 8.2 Gerätefunktionen)
- laufender Ventilator
- frisch eingelegte Lebensmittel
- hohe Umgebungstemperatur
- lang geöffnete Tür

Geräusch	Mögliche Ursache	Geräusch-Art
Blubbern und Plätschern	Kältemittel fließt im Kältekreislauf.	normales Arbeitsgeräusch
Fauchen und Zischen	Kältemittel spritzt in Kältekreislauf ein.	normales Arbeitsgeräusch
Brummen	Das Gerät kühlt. Die Lautstärke hängt von der Kühlleistung ab.	normales Arbeitsgeräusch
Surren und Rauschen	Der Ventilator läuft.	normales Betriebsgeräusch
Klicken	Komponenten werden ein- und ausgeschaltet.	normales Schaltgeräusch

Geräusch	Mögliche Ursache	Geräusch-Art
Rattern oder Summen	Ventile oder Klappen sind aktiv.	normales Schaltgeräusch
leises Klopfen, Summen oder Surren*	Das Ventil ist aktiv.	normales Betriebsgeräusch

Geräusch	Mögliche Ursache	Geräusch-Art	Beheben
Vibration	ungeeigneter Aufbau	Fehler-Geräusch	Gerät über Stellfüße waagrecht ausrichten.
Klappern	Ausstattung, Gegenstände im Geräteinnenraum	Fehler-Geräusch	Ausstattungsteile fixieren. Abstand zwischen den Gegenständen lassen.

## 11.3 Technische Störung

Ihr Gerät ist so konstruiert und hergestellt, dass Funktionssicherheit und lange Lebensdauer gegeben sind. Sollte dennoch während des Betriebes eine Störung auftreten, so prüfen Sie bitte, ob die Störung auf einen Bedienungsfehler zurückzuführen ist. In diesem Fall müssen Ihnen auch während der Garantiezeit die anfallenden Kosten berechnet werden.

Folgende Störungen können Sie selbst beheben.

### 11.3.1 Gerätefunktion

Fehler	Ursache	Beseitigung
<b>Das Gerät arbeitet nicht.</b>	→ Das Gerät ist nicht eingeschaltet.	▶ Gerät einschalten.
	→ Der Netzstecker steckt nicht richtig in der Steckdose.	▶ Netzstecker kontrollieren.
	→ Die Sicherung der Steckdose ist nicht in Ordnung.	▶ Sicherung kontrollieren.
	→ Stromausfall	▶ Gerät geschlossen halten. ▶ Lebensmittel schützen: Kühlakku oben auf Lebensmittel legen oder ein anderes Gefriergerät benutzen, falls der Stromausfall länger andauert. ▶ Auftaute Lebensmittel nicht wieder einfrieren.
	→ Die Kaltgerätebuchse steckt nicht richtig im Gerät.	▶ Kaltgerätebuchse kontrollieren.
<b>Temperatur ist nicht ausreichend kalt.</b>	→ Die Gerätetür ist nicht richtig geschlossen.	▶ Gerätetür schließen.
	→ Die Umgebungstemperatur ist zu hoch.	▶ Problemlösung: (siehe 1.2 Klimaklassen)

Fehler	Ursache	Beseitigung
	→ Das Gerät wurde zu häufig oder zu lange geöffnet.	▶ Abwarten, ob sich die erforderliche Temperatur von allein wieder einstellt. Falls nicht, an den Kundenservice wenden. (siehe 11.4 Kundenservice)
	→ Es wurden zu große Mengen frischer Lebensmittel ohne SuperFrost eingelegt.	▶ Problemlösung: (siehe SuperFrost)
	→ Die Temperatur ist falsch eingestellt.	▶ Temperatur kälter einstellen und nach 24 Stunden kontrollieren.
	→ Das Gerät steht zu nahe an einer Wärmequelle (Herd, Heizung etc).	▶ Standort des Geräts oder der Wärmequelle verändern.
<b>Angezeigte Temperatur am Display ist höher als die tatsächliche Temperatur im Gerät.*</b>	→ Gerätetür war lange offen und der Türalarm wurde automatisch ausgelöst. Dadurch kühlt das Gerät stärker.	▶ Gerätetür schließen.
<b>Die Türdichtung ist defekt oder soll aus anderen Gründen ausgetauscht werden.</b>	→ Die Türdichtung ist wechselbar. Sie kann ohne weiteres Hilfswerkzeug gewechselt werden.	▶ An den Kundenservice wenden. (siehe 11.4 Kundenservice)
<b>Das Gerät ist vereist oder es bildet sich Kondenswasser.</b>	→ Die Türdichtung kann aus der Nut gerutscht sein.	▶ Türdichtung auf einen korrekten Sitz in der Nut überprüfen.
<b>Gerät ist an den Außenflächen warm.*</b>	→ Die Wärme des Kältekreislaufs wird zur Vermeidung von Kondenswasser genutzt.	▶ Dies ist normal.

## 11.3.2 Ausstattung

Fehler	Ursache	Beseitigung
<b>Der IceMaker lässt sich nicht einschalten.</b>	→ Das Gerät und damit der IceMaker sind nicht angeschlossen.	▶ Gerät anschließen (siehe Montageanweisung).
<b>Der IceMaker produziert keine Eiswürfel.</b>	→ Der IceMaker ist nicht eingeschaltet.	▶ IceMaker aktivieren.
	→ Das Schubfach des IceMakers ist nicht richtig geschlossen.	▶ Schubfach richtig einschieben.
	→ Der Wasseranschluss ist nicht offen.	▶ Wasseranschluss öffnen.

## 11.4 Kundenservice

Prüfen Sie zunächst, ob Sie den Fehler selbst beheben können (siehe 11 Kundenhilfe). Falls dies nicht der Fall ist, wenden Sie sich an den Kundenservice.

Sie finden die Adresse in der beiliegenden Broschüre „Liebherr-Service“ oder unter [home.liebherr.com/service](http://home.liebherr.com/service).



### WARNUNG

Unfachmännische Reparatur!  
Verletzungen.

- ▶ Reparaturen und Eingriffe am Gerät und der Netzanschlussleitung, die nicht ausdrücklich genannt sind (siehe 10 Wartung), nur vom Kundendienst ausführen lassen.
- ▶ Beschädigte Netzanschlussleitung nur durch den Hersteller oder seinen Kundendienst oder eine ähnlich qualifizierte Person ersetzen.
- ▶ Bei Geräten mit Kaltgerätestecker darf der Wechsel vom Kunden vorgenommen werden.

# Außer Betrieb setzen

## 11.4.1 Kundenservice kontaktieren

Sicherstellen, dass folgende Geräteinformationen bereitliegen:

- Gerätebezeichnung (Modell und Index)
- Service-Nr. (Service)
- Serial-Nr. (S-Nr.)
- ▶ Geräteinformationen über das Display abrufen. (siehe Geräteinformation)
- oder-
- ▶ Geräteinformationen dem Typenschild entnehmen. (siehe 11.5 Typenschild)
- ▶ Geräteinformationen notieren.
- ▶ Kundenservice benachrichtigen: Fehler und Geräteinformationen mitteilen.
- ▶ Dies ermöglicht einen schnellen und zielgerichteten Service.
- ▶ Weitere Anweisungen des Kundenservices befolgen.

## 11.5 Typenschild

Das Typenschild befindet sich hinter den Schubfächern an der Geräteinnenseite.

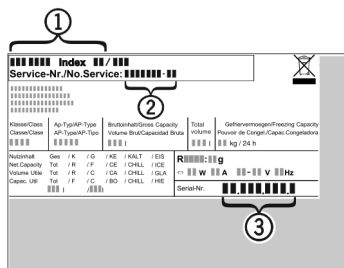


Fig. 139

- (1) Gerätebezeichnung      (3) Serial-Nr.
- (2) Service-Nr.
- ▶ Informationen vom Typenschild ablesen.

# 12 Außer Betrieb setzen

- ▶ Gerät leeren.
- ▶ IceMaker deaktivieren. (siehe IceMaker deaktivieren)
- ▶ Gerät ausschalten. (siehe Gerät aus- und einschalten)
- ▶ Netzstecker aus der Steckdose ziehen.
- ▶ Bei Bedarf Kaltgerätebuchse entfernen: Kaltgerätebuchse aus dem Gerätestecker herausziehen und gleichzeitig nach links und rechts bewegen.
- ▶ Handtuch vor das Gerät legen, um eventuell herauslaufende Wassertropfen aufzufangen.
- ▶ Gerät reinigen. (siehe 10.3 Gerät reinigen)
- ▶ Tür offen lassen, damit keine schlechten Gerüche entstehen.

# 13 Entsorgung

Sicherstellen, dass folgende Voraussetzungen erfüllt sind:

- Bedeutung der Symbole am Gerät sind bekannt. (siehe 1.14 Symbole am Gerät)
- Hinweise zur Entsorgung sind bekannt. (siehe 1.8 Entsorgung)

## 13.1 Gerät für die Entsorgung vorbereiten

- ▶ Gerät außer Betrieb setzen. (siehe 12 Außer Betrieb setzen)

## 13.2 Gerät umweltfreundlich entsorgen



### WARNUNG

- Brandgefahr durch austretendes Kältemittel und Öl!  
Das enthaltene Kältemittel ist umweltfreundlich, aber brennbar. Das enthaltene Öl ist ebenfalls brennbar. Entweichendes Kältemittel und Öl können sich bei entsprechend hoher Konzentration und in Kontakt mit einer externen Wärmequelle entzünden.
- ▶ Rohrleitungen des Kältemittelkreislaufs und Kompressors nicht beschädigen.
- 
- ▶ Hinweise zum Gerätetransport beachten. (siehe 3.6 Gerät transportieren)
  - ▶ Gerät beschädigungsfrei abtransportieren.
  - ▶ Gerät nach Vorgaben entsorgen.



Scan QR Code and find  
digital operating and  
installation instructions.



[home.liebherr.com](https://home.liebherr.com)

20260527

**7088644-00**

---

**Liebherr-Hausgeräte GmbH**  
Memminger Straße 77-79  
88416 Ochsenhausen  
Deutschland