

FFTsg 1501

Congélateur encastrable sous plan avec refroidissement statique
Performance



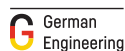
Freestanding

LIEBHERR

FFTsg 1501

Congélateur encastrable sous plan avec refroidissement statique

Performance



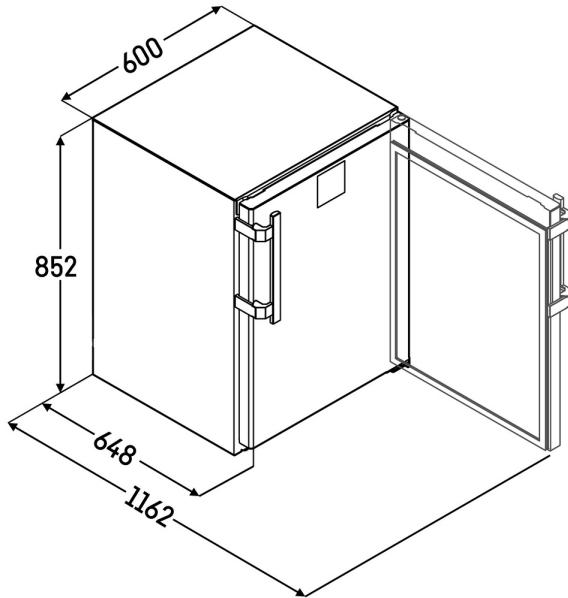
Volume brut/utile	101/60 l
Dimensions extérieures en mm (L/P/H)	600/648/852
Dimensions intérieures en mm (L/P/H)	420/370/610
Consommation électrique en 365 jours	230 kWh
Classe climatique (directive sur l'énergie)	5
Classe de température (directive sur l'énergie)	L1
Température ambiante	+10 °C à +40 °C ¹
Réfrigérant	R 600a
Niveau sonore	37 dB(A)
Puissance	2,0 A
Fréquence / tension	50/60 Hz / 220-240 V~
Dégagement de chaleur	230
Système de réfrigération	statisch
Dégivrage	manuell
Plage de température réglable	-9 °C à -26 °C
Matériau de l'habillage/couleur	Stahl/weiß
Matériau de la porte / couleur	Stahl / weiß
Matériau de la cuve intérieure	Kunststoff weiß
Régulation électronique	Monochrom-Display, Touch-Buttons
Affichage de la température	außen digital
Eclairage intérieur	-
Alarme de température	optisch und akustisch
Plan de travail	Ja, abnehmbar
Type de mise en réseau	SmartModule
Solution de mise en réseau	Nachrüstbar
Interface de connexion	WLAN/LAN (optional)
Tiroirs	3
Nombre de corbeilles	3
Type de clayettes	Roste kunststoffbeschichtet
Hauteur de compartiment en mm	1 × 145, 2 × 185
Poignée barre	Aluminiumgriff
Type de serrure	mechanisch
Porte à fermeture automatique	oui
Ouverture de porte	rechts wechselbar
Poids brut/net	40,4/38,7 kg
EAN-Nr.	9005382293195

Freestanding FFTsg 1501

LIEBHERR

Caractéristiques

Dessin technique



Les produits et leurs détails sont mis en scène à des fins publicitaires. Bien que nous nous efforcions de garantir l'exactitude de toutes les données et informations contenues dans ce dépliant, Liebherr se réserve le droit de procéder à des modifications sans préavis. Dans la mesure où les dimensions, les spécifications et les performances réelles de l'appareil sont d'une importance décisive, nous recommandons de vérifier les instructions de montage jointes à l'appareil concerné. Liebherr décline toute responsabilité en cas de dommages éventuels.
(26.02.2026)

