

RBa30 425i

Teljes BioFresh hűtőszekrény

◊ Prime



 Made
in Germany

LIEBHERR

RBa30 425i

Teljes BioFresh hűtőszekrény

Prime

G Made
in Germany

← 60 →



Energiahatékonysági osztály	A ¹
Energiafogyasztás év/24 h	65 / 0,178 kWh²
Teljes hűtött tér	160 l²
Zajszint	34 dB(A)
Klímaosztály	SN-T (+10 °C ig +43 °C)
Ajtó-, és oldallapok	Fehér / Fehér
Készülék méret cm-ben (Ma / Szé / Mé)	125,5 / 59,7 / 67,5³
Vezérlés	
Vezérlés	2,4"-os színes TFT-kijelző az ajtó mögött, Touch- & Swipe Digitális hőmérsékletkijelző
Csatlakozó	SmartDeviceBox-szal
Ajtóriasztás	optikai és akusztikus
Figyelmeztető jelzés zavar esetén	optikai és akusztikus
Hűtőrész	
Ventilátor	Ventilátor
Megvilágítás	LED-Beleuchtung LED-es hátfal-megvilágítás
BioFresh rekesz	4 BioFresh rekesz beépített fióksínekkel Cabinet can be adjusted from HydroSafe to DrySafe
A felszereltség előnyei	
Ajtónyitás iránya	jobb, átfordítható
Cserélhető ajtótomítás	igen
EAN	4016803136675

¹ A deklarált energiafelhasználás elérése érdekében szükséges a géphez mellékelt távtartók használata. Ezáltal a készülék mélysége kb. 1,5 cm-rel megnő. A készülék a távtartók használata nélkül is teljesen működőképes, az energiafogyasztása viszont enyhén megnő.

² Az (EU) 2019/2016 rendelet értelmében a teljes térfogatot (kerekített) egész számként, a fagyas és frissentartó rekeszek térfogatát pedig egy tizedesjeggyel pontosítással adjuk meg.

Jellemzők



Teljes kapacitású BioFresh készülék

A friss élelmiszerek kedvelőjeként szeretni fogja a teljes terű BioFresh készüléket. Akár egy egész szürethez elegendő tárolóhelye lehet: A kicsivel 0 °C feletti hőmérséklet és a rugalmas páratartalom mellett a gyümölcs és a zöldség sokáig friss és ropogós marad. És ha épp gyengébb volt a szüret, akkor a tejtermékek, valamint a hús és az egyéb húskészítmények is hosszabban maradnak frissen a rekeszekben, mint a normál hűtőtérben. Extra környezetvédelem: A energiasztály.



White

Egyszerű, klasszikus, minőségi: Fényesre fehérre lakkozott felületével a Liebherr különösen jól illik a letisztult környezetbe - így trendeken és divatokon átívelően, időtlenül szép és funkcionális marad. A fehér felület masszív és könnyen tisztítható. Hogy az Ön Liebherr készüléke sok éven át olyan szép maradjon, amilyen most.



UltraEfficient A -30 %

Ez a Liebherr készülék nemcsak hatékony, hanem ultrahatékony, sőt: a legjobb A energiahatékonysági osztályt 30%-kal felül is múlja. Ezzel új mércét állít fel számunkra. Kivételes hatékonysága soha nem látott mértékben csökkenti az energiaköltségeket, valamint pénzt és erőforrásokat takarít meg. A Liebherr minőségnek köszönhetően pedig éveig megőrzi alacsony energiafogyasztását



Touch & Swipe kijelző

Liebherr készüléke figyel minden ujjmozdulatára: a Touch & Swipe kijelzőnek köszönhetően intuitív módon és könnyedén kezelheti hűtőszekrényét. A funkciók (pl. „SuperCool”) érintéssel és sepréssel egyszerűen kiválaszthatók a színes kijelzőn. Ugyanilyen könnyen szabályozhatja a hőmérsékletet is. De mi történik, ha éppen nem használja a kijelzőt? Akkor a tényleges hőmérséklet látható rajta.



Integrált SmartDeviceBox

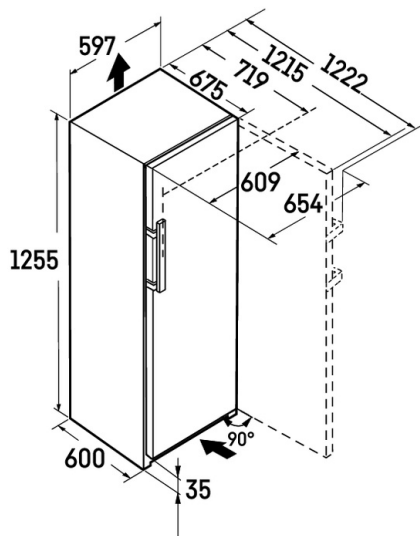
Liebherr készüléke a konyhában áll – de ha szeretné, bármikor csatlakozik az internethez. Az integrált SmartDeviceBox tálcán kínálja az okosothonok összes előnyét. Egyszerűen csak csatlakoztassa és kapcsolja be az eszközt, majd kösse össze Liebherr készülékét wifin keresztül a hálózattal.



Rúdfogantyú (beépített nyitószervezettel)

Egyszerűen nyitható: Az integrált nyitószervezettel ellátott, praktikus és elegáns rúdfogantyú lehetővé teszi, hogy a készülék ajtaja már csekély erőfeszítésre kinyíljon - még az egymás utáni gyakori kinyitás esetén is. A minimalista dizájnnal készült, elegáns fogantyúk még látványosabbá teszik a hűtőkészüléket.

Műszaki rajz



A termékek és azok adatai reklámcélból vannak beállítva. Bár minden erőfeszítést megteszünk a szórólapon szereplő adatok és információk pontosságának biztosítására, a Liebherr fenntartja a jogot a változtatásokra előzetes értesítés nélkül. Amennyiben a készülék tényleges méretei, specifikációi és teljesítménye döntő fontosságúak, javasoljuk, hogy ellenőrizze az adott készülékhez mellékelt telepítési útmutatót. A Liebherr nem vállal felelősséget az esetleges károkért. (29.01.2026)

