

Msdd 9012

4-drzwiowa chłodziarko-zamrażarka francuska

○ Pure



 German
Engineering



reddot winner 2025

LIEBHERR

Msdd 9012

4-drzwiowa chłodziarko-zamrażarka francuska

○ Pure

← 91 →



reddot winner 2025



Klasa efektywności energetycznej



Zużycie energii w ciągu 365 dni **269 / 0,736 kWh¹**

Pojemność całkowita **576 l²**

Pojemność Chłodziarka: **356,4 l** / Zamrażarka: **220 l**

Poziom głośności w dB **39 dB(A)**

Klasa klimatyczna **SN-ST (+10 °C do +38 °C)**

Drzwi / ściany boczne **Stal nierdzewna / Srebrne**

Wymiary zewnętrzne w cm (wys. / szer. / gł.) **180,5 / 90,6 / 74,5³**

Sterowanie

Sterowanie Wyświetlacz TFT 2,4", kolorowy za drzwiami, funkcja Touch & Swipe

Cyfrowy wyświetlacz temperatury dla chłodziarki i zamrażarki

Interfejs SmartDeviceBox: opcjonalnie

Alarm otwartych drzwi optyczny i dźwiękowy

Sygnał ostrzegawczy w przypadku awarii optyczny i dźwiękowy

Chłodziarka

Wentylator PowerCooling z aktywowanym filtrem węglowym FreshAir

Drzwi wewnętrzne Półki z uchwytem na butelki GlassLine z przestrzenią na butelki i puszki, regulowana tacka na jajka

Półka na butelki Potrójna półka na butelki jako osprzęt

Oświetlenie Oświetlenie sufitowe LED

Pojemniki na warzywa i owoce 2 EasyFresh-Safes na prowadnicach teleskopowych

Zamrażarka

Oznaczenie gwiazdkowe ****

Oświetlenie Oświetlenie LED

Szuflady w zamrażarce 4 szuflad, VarioSpace

Zdolność mrożenia w ciągu 24h 5 kg

Czas przechowywania (awaria) 14 h

Zalety wyposażenia

Kierunek otwierania drzwi Stałe zawiasy drzwiowe z lewej/z prawej

Wymienne uszczelki drzwiowe tak

Kod EAN 4016803097457

¹ Aby osiągnąć wskazany poziom zużycia energii, należy zastosować przekładki ściennie dołączane do urządzenia. To zwiększa głębokość urządzenia w przybliżeniu o około 1,5 cm. Jeśli przekładki ściennie nie będą zastosowane urządzenie pozostanie w pełni funkcjonalne, natomiast będzie miało nieznacznie wyższy poziom zużycia energii
² Zgodnie z rozporządzeniem UE 2019/2016 wskazujemy pojemność całkowitą jako liczbę całkowitą (zaokrągloną), a pojemność komory zamrażarki i komór na świeżą żywność z jednym miejscem po przecinku.

Cechy



EasyTwist-Ice

Czy to w letni dzień, czy podczas imprezy: EasyTwist-Ice zapewni Ci szybko i wygodnie zapas kostek lodu – bez stałego przyłącza wody. Wystarczy napełnić zbiornik wodą, odczekać do zamrożenia i jednym obrotem dozownika wyjąć kostki i zaserwować zimne drinki. Dozownik EasyTwist-Ice łatwo się czyści, dzięki czemu zawsze zapewnia higieniczną produkcję kostek lodu.



DuoCooling

Dzięki dwóm całkowicie oddzielnym obiegom chłodniczym technologia DuoCooling zapewnia brak wymiany powietrza pomiędzy komorą chłodziarki a komorą zamrażarki. Zapobiega to wysychaniu artykułów spożywczych oraz przenoszeniu się między nimi zapachów. To zaś oznacza mniej wyrzucania żywności, rzadsze zakupy, a w konsekwencji większe oszczędności i więcej czasu na przyjemności.



System PowerCooling

Chcesz mieć pewność, że zimno w Twojej chłodziarce jest rozprowadzane jak najbardziej równomiernie? To właśnie zapewnia system PowerCooling. Wydajny, a zarazem cichy wentylator skutecznie rozprowadza zimne powietrze w całej komorze chłodziarki.



EasyFresh

Gwarancją świeżości w Twoim domu jest nasza komora EasyFresh. Czy to owoce luzem czy też warzywa: tutaj wszystko jest przechowywane optymalnie. Za sprawą hermetycznego zamknięcia obecność żywności powoduje wzrost wilgotności w komorze. Dzięki temu produkty pozostają przez długi czas świeże.



NoFrost

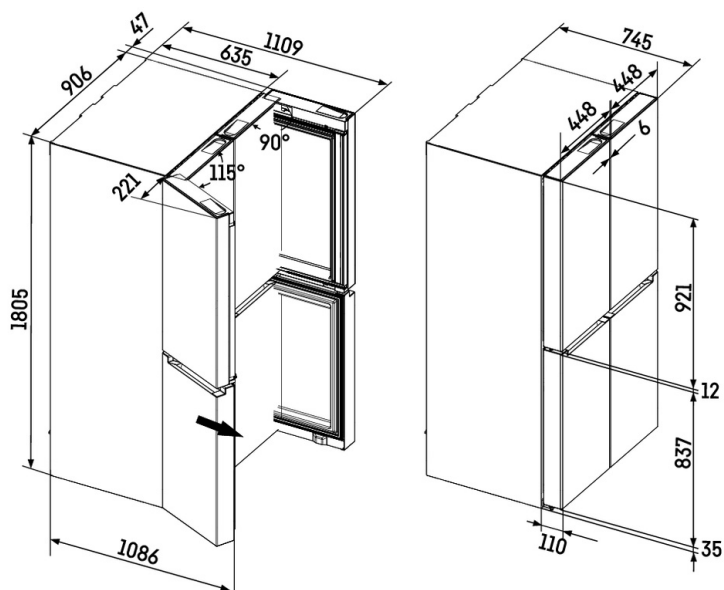
Otwierając zamrażarkę, chcemy widzieć zamrożone produkty, a nie lód i szron. NoFrost chroni zamrażarkę przed niepożądanym oblodzeniem, które zużywa wiele energii i jest w związku z tym drogie. NoFrost oznacza: nigdy więcej żmudnego i czasochłonnego rozmrażania zamrażarki, więcej czasu na inne rzeczy i oszczędność pieniędzy.



Strefa VarioTemp

Poznaj maksymalną elastyczność przechowywania żywności. Możesz ustawić dokładną temperaturę strefy VarioTemp w zakresie od $-18\text{ }^{\circ}\text{C}$ do $-10\text{ }^{\circ}\text{C}$ i od $-2\text{ }^{\circ}\text{C}$ do $+5\text{ }^{\circ}\text{C}$. Dzięki temu możesz używać jej jako dodatkowej strefy chłodzenia, na przykład do napojów podczas przyjęć. A jeśli zostaną Ci resztki jedzenia z imprezy? Wykorzystaj ją jako zamrażarkę, by nic się nie zmarnowało.

Rysunek techniczny



Produkty i ich szczegóły zostały przedstawione w celach reklamowych. Pomimo dotożenia wszelkich starań w celu zapewnienia dokładności wszystkich danych i informacji zawartych w niniejszej ulotce, firma Liebherr zastrzega sobie prawo do wprowadzania zmian bez uprzedzenia. Jeśli rzeczywiste wymiary, specyfikacje i wydajność urządzenia mają krytyczne znaczenie, zalecamy zapoznanie się z instrukcją montażu dołączoną do danego urządzenia. Firma Liebherr nie ponosi odpowiedzialności za jakiegokolwiek szkody. (30.01.2026)

