

URc 3700

Chłodziarka do zabudowy podblatowej

○ Pure



URc 3700

Chłodziarka do zabudowy podblatowej

○ Pure

nische_
86-92.
pdf

Konstrukcja	Drzwi wspólne / Urządzenie podblatowe do zabudowy zintegrowanej
Klasa efektywności energetycznej	
Zużycie energii w ciągu 365 dni	60 / 0,164 kWh
Pojemność całkowita	134 l ¹
Poziom głośności w dB	34 dB(A)
Klasa klimatyczna	SN-T (+10 °C do +43 °C)
Wymiary niszy w cm (wys. / szer. / gł.)	86-92 / 60 / min. 56
Sterowanie	
Sterowanie	TouchControl in the interior, touch electronic Cyfrowy wyświetlacz temperatury
Alarm otwartych drzwi	optyczny i dźwiękowy
Sygnal ostrzegawczy w przypadku awarii	optyczny i dźwiękowy
Chłodziarka	
Wentylator	PowerCooling z aktywowanym filtrem węglowym FreshAir
Drzwi wewnętrzne	Półki drzwiowe z wysokiej jakości tworzywa z przestrzenią na butelki i puszki, tacka na jajka
Oświetlenie	Oświetlenie LED
Pojemniki na warzywa i owoce	Pół komory na owoce i warzywa
Zalety wyposażenia	
Kierunek otwierania drzwi	prawo wymienne
Wymienne uszczelki drzwiowe	tak
Kod EAN	9005382259870

Akcesoria

988242901	Filtr z węglem aktywowanym FreshAir
988245900	Pojemnik na masło
988267100	FlexCube
988246600	Potrójna półka na butelki
909735100	Przewód zasilania typu F 3 metry
909621400	Ograniczenie otwierania drzwi
988117200	Pojemnik na jajka o różnej wielkości
840902201	Środek do czyszczenia stali szlachetnej

Cechy



Szklane półki z wygodną regulacją wysokości

Chcesz umieścić duże naczynie w lodówce? Wystarczy zmienić wysokości szklanych półek. Dzięki komfortowej regulacji wysokości można to zrobić szybko i indywidualnie, nawet jeśli są na nich umieszczone artykuły spożywcze.



Filtr z węglem aktywnym FreshAir

Zapach niektórych produktów spożywczych może być niekiedy odbierany jako niezbyt przyjemny. Dla urządzenia Liebherr to jednak nie problem. Dzięki filtrowi z węglem aktywowanym FreshAir wewnątrz urządzenia jest zawsze wypełnione świeżym powietrzem. Filtr znajduje się bezpośrednio na drodze strumienia powietrza w obudowie wentylatora i w ten sposób w znacznym stopniu neutralizuje zapachy. Wskaźnik przypomina o wymianie filtra



Pojemnik na owoce i warzywa

Pojemnik na owoce i warzywa stanowi wygodną i uporządkowaną przestrzeń dla świeżych produktów. Dzięki kompaktowej i zarazem przestronnej formie zapewnia mnóstwo miejsca na owoce i warzywa. Przejroczysta konstrukcja daje wygodny wgląd w zawartość i szybki dostęp, a łatwa do czyszczenia powierzchnia umożliwia bezproblemową konserwację. Idealne rozwiązanie dla osób, które cenią sobie świeżość i porządek w chłodziarce.

Półki GlassLine

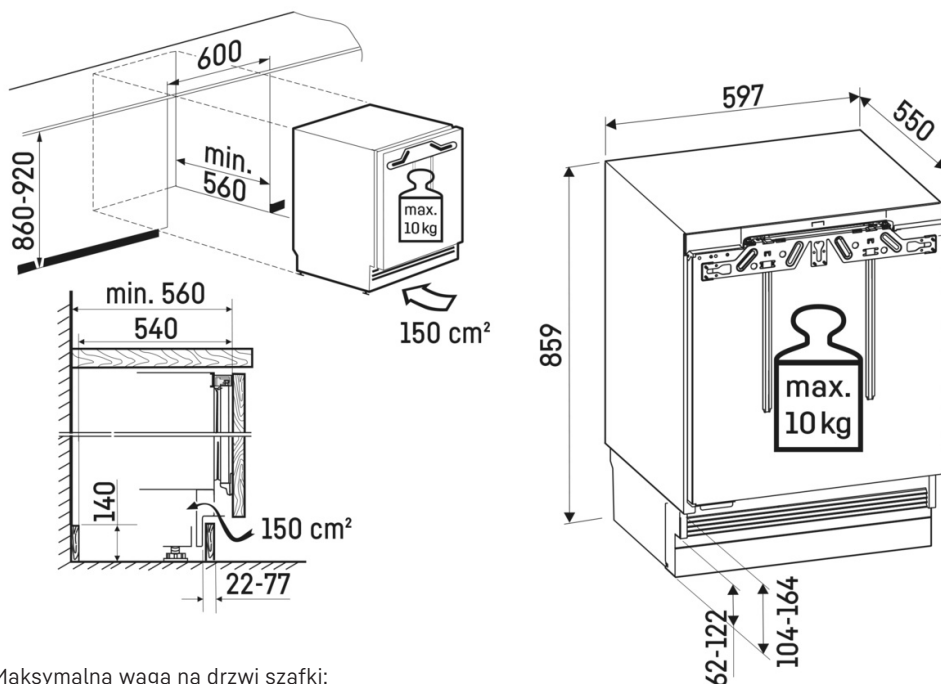
Jeśli wkładasz do chłodziarki karafkę lub wyższe naczynie, to przecież nie chcesz w tym celu wyjmować od razu całej szklanej półki. Bo niby dlaczego? Przecież jest dzielona płytą szklaną. Wystarczy po prostu wsunąć przednią połowę płyty szklanej pod jej tylną połowę. W ten sposób można umieścić z przodu wyższe naczynia, a z tyłu pozostaje mimo to wystarczająca ilość miejsca na inne produkty.



TouchControl

Wystarczy delikatne dotknięcie palcem, aby ustawić urządzenie Liebherr na 3 °C, 5 °C, 7 °C lub 9 °C za pomocą funkcji TouchControl. To proste i wydajne rozwiązanie dzięki temu, że ten elegancki przycisk jest zintegrowany z wnętrzem, pozostawiając więcej miejsca na wszystkie świeże produkty.

Rysunek techniczny



Maksymalna waga na drzwi szafki:
Komora chłodziarki: 10 kg

Produkty i ich szczegóły zostały przedstawione w celach reklamowych. Pomimo dotożenia wszelkich starań w celu zapewnienia dokładności wszystkich danych i informacji zawartych w niniejszej ulotce, firma Liebherr zastrzega sobie prawo do wprowadzania zmian bez uprzedzenia. Jeśli rzeczywiste wymiary, specyfikacje i wydajność urządzenia mają krytyczne znaczenie, zalecamy zapoznanie się z instrukcją montażu dołączoną do danego urządzenia. Firma Liebherr nie ponosi odpowiedzialności za jakiegokolwiek szkody. (13.12.2024)

