



Инструкция по эксплуатации

Quality, Design and Innovation





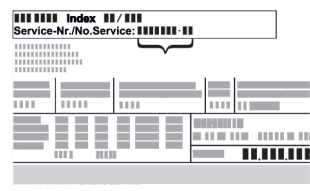

[home.liebherr.com/fridge-manuals](http://home.liebherr.com/fridge-manuals)




# LIEBHERR

# Содержание

<b>1</b>	<b>Общие указания по технике безопасности.....</b>	<b>3</b>	7.2.27	Сброс на заводские настройки .....	38
<b>2</b>	<b>Основные отличительные особенности устройства.....</b>	<b>4</b>	7.3	Сообщения.....	38
2.1	Комплект поставки.....	4	7.3.1	Предупреждения.....	38
2.2	Обзор устройства и оснащения.....	4	7.3.2	Напоминания.....	40
2.3	Специальное оснащение.....	6	<b>8</b>	<b>Оснащение.....</b>	<b>41</b>
2.4	Область применения устройства.....	6	8.1	Предохранительный замок.....	41
2.5	Звуковая эмиссия устройства.....	7	8.2	Датчики.....	41
2.6	Декларация соответствия.....	7	8.3	Интерфейсы.....	41
<b>3</b>	<b>Установка и подключение.....</b>	<b>7</b>	<b>9</b>	<b>Уход.....</b>	<b>42</b>
3.1	Условия установки.....	7	9.1	График технического обслуживания.....	42
3.2	Габаритные размеры устройства.....	8	9.2	Размораживание устройства.....	43
3.3	Транспортировка устройства.....	8	9.3	Чистка устройства.....	44
3.4	Распаковка устройства.....	9	<b>10</b>	<b>Поддержка клиентов.....</b>	<b>45</b>
3.5	Изменение направления открывания двери.....	9	10.1	Технические данные.....	45
3.6	Выравнивание двери.....	18	10.2	Техническая неисправность.....	45
3.7	Подключение сетевого кабеля.....	18	10.3	Сервисная служба.....	46
3.8	Монтаж защиты от опрокидывания.....	18	10.4	Заводская табличка.....	46
3.9	Установка устройства.....	19	<b>11</b>	<b>Отключение.....</b>	<b>46</b>
3.10	Установка нескольких устройств.....	19	<b>12</b>	<b>Утилизация.....</b>	<b>46</b>
3.11	После установки.....	19	12.1	Подготовка устройства к утилизации.....	46
3.12	Упаковку утилизируйте надлежащим образом...	19	12.2	Экологичная утилизация устройства.....	47
3.13	Подключение устройства к электропитанию.....	20	<b>13</b>	<b>Дополнительная информация.....</b>	<b>47</b>
<b>4</b>	<b>Принцип функционирования Touch-дисплея....</b>	<b>20</b>	<b>14</b>	<b>Информация о производителе.....</b>	<b>47</b>
4.1	Навигация и пояснение к символам.....	20	<b>15</b>	<b>Краткая инструкция для повседневной работы с устройством.....</b>	<b>49</b>
4.2	Меню.....	21			
4.3	Спящий режим.....	21			
<b>5</b>	<b>Ввод в работу.....</b>	<b>22</b>			
5.1	Включение устройства (первый ввод в эксплуатацию).....	22			
5.2	Установка оснащения.....	22			
5.3	Промежуточная решетка.....	23			
<b>6</b>	<b>Хранение.....</b>	<b>23</b>			
6.1	Указания по хранению.....	23			
<b>7</b>	<b>Управление.....</b>	<b>23</b>			
7.1	Элементы управления и индикации.....	23			
7.1.1	Индикация состояния.....	23			
7.1.2	Символы индикации.....	23			
7.1.3	Звуковые сигналы.....	24			
7.2	Функции устройства.....	24			
7.2.1	Указания по функциям устройства.....	24			
7.2.2	Включение и выключение устройства .....	24			
7.2.3	Температура .....	25			
7.2.4	Регистратор температуры .....	25			
7.2.5	Освещение .....	25			
7.2.6	Защита доступа к меню настройки .....	26			
7.2.7	Коды доступа.....	27			
7.2.8	Напоминание об интервале техобслуживания ...	28			
7.2.9	Язык .....	29			
7.2.10	Единица измерения температуры .....	29			
7.2.11	Яркость дисплея .....	29			
7.2.12	Alarm Sound.....	29			
7.2.13	Key Sound.....	30			
7.2.14	Подключение по беспроводной локальной сети .....	30			
7.2.15	Подключение по локальной сети .....	31			
7.2.16	Сведения об устройстве .....	32			
7.2.17	Часы работы .....	32			
7.2.18	Программное обеспечение .....	32			
7.2.19	Размораживание .....	33			
7.2.20	Калибровка датчиков .....	34			
7.2.21	Сигнал неправильной температуры .....	34			
7.2.22	Сигнал открытой двери .....	35			
7.2.23	Световой сигнал .....	36			
7.2.24	Моделирование аварийного сигнала .....	36			
7.2.25	Передача аварийного сигнала .....	37			
7.2.26	Демо-режим .....	37			

Изготовитель постоянно работает над дальнейшим развитием всех типов и моделей. Поэтому мы рассчитываем на понимание в том, что мы оставляем за собой право изменять форму, оборудование и технику.

Символ	Расшифровка
	<p><b>Прочтите руководство</b></p> <p>Чтобы познакомиться со всеми полезными возможностями данного нового устройства, пожалуйста, прочитайте внимательно указания в этом руководстве.</p>
	<p><b>Дополнительную информацию см. в Интернете</b></p> <p>Цифровое руководство с дополнительной информацией на других языках можно посмотреть в Интернете, отсканировав QR-код на внешней стороне данного руководства или введя сервисный номер на странице <a href="http://home.liebherr.com/fridge-manuals">home.liebherr.com/fridge-manuals</a>.</p> <p>Сервисный номер указан на заводской табличке:</p>  <p><i>Fig. Примерное отображение</i></p>
	<p><b>Проверьте устройство</b></p> <p>Проверить все детали на повреждения при транспортировке. В случае замечаний обратитесь к своему дилеру или в сервисную службу.</p>

Символ	Расшифровка
	<b>Отклонения</b> Данное руководство действительно для множества моделей, поэтому для конкретной модели возможны некоторые отклонения. Разделы, относящиеся только к определенным устройствам, помечены знаком "звездочка" (*).
	<b>Указания к действиям и результаты действий</b> Указания к действиям обозначены знаком ►. Результаты действий обозначены знаком ▷.
	<b>Видеоролики</b> Видеоролики об устройствах доступны на YouTube-канале компании Liebherr-Hausgeräte.

## Лицензии на ПО с открытым исходным кодом:

Устройство включает в себя программные компоненты, которые используют лицензии на ПО с открытым исходным кодом. Информацию об используемых лицензиях на ПО с открытым исходным кодом см.: [home.liebherr.com/open-source-licences](http://home.liebherr.com/open-source-licences)

Данная инструкция по применению действует для:

- SRPvg 1402
- SRPvg 1412
- SRPvg 6501
- SRPvg 6511
- SRPvg 8401
- SRPvg 8411

## 1 Общие указания по технике безопасности

Тщательно храните данную инструкцию по применению, чтобы в любой момент иметь возможность к ней обратиться.

При передаче устройства вручите следующему владельцу также и инструкцию по применению.

Для надлежащего и безопасного использования устройства тщательно прочтите данную инструкцию по применению перед началом использования устройства. Всегда следуйте содержащимся в ней инструкциям, указаниям по технике безопасности и предупредительным указаниям. Они важны для надежной и безупречной установки и эксплуатации устройства.

### Опасности для пользователя:

- Данное устройство разрешено использовать только техническому и лабораторному персоналу, прошедшему соответствующее обучение и ознакомленному с техникой безопасности при работе в лаборатории. Запрещается ввод в эксплуатацию и эксплуатация этого устройства детьми и лицами с ограниченными возможностями здоровья или отсутствием соответствующих знаний и опыта.
- К розетке должен быть обеспечен легкий доступ, чтобы в случае аварии устройство можно было легко отключить от сети. Она должна находиться за областью обратной стороны устройства.
- При отключении от сети всегда беритесь за вилку. Не тяните за кабель.
- В случае неисправности извлеките вилку из розетки или выключите предохранитель.

- **ПРЕДУПРЕЖДЕНИЕ:** Не допускайте повреждения сетевого кабеля. Не используйте устройство с поврежденным сетевым кабелем.
- **ПРЕДУПРЕЖДЕНИЕ:** Планки штепсельных розеток и многоместных блоков зажимов и другие электронные устройства (например, галогенные трансформаторы) нельзя устанавливать и эксплуатировать на задней стенке устройства.
- **ПРЕДУПРЕЖДЕНИЕ:** Не перекрывайте вентиляционные отверстия в корпусе устройства и в монтажном корпусе.
- Ремонтные работы и вмешательства в устройство разрешается выполнять только сервисной службе или другим прошедшим соответствующее обучение специалистам.
- Устанавливайте, подключайте и утилизируйте устройство только в соответствии указаниями руководства по эксплуатации.

### Опасность пожара:

- Содержащийся в устройстве хладагент (данные на заводской табличке) не опасен для окружающей среды, но является горючим материалом. Вытекающий хладагент может загореться.
  - **ПРЕДУПРЕЖДЕНИЕ:** Не допускайте повреждения холодильного контура.
  - Не пользуйтесь внутри устройства источником искр.
  - **ПРЕДУПРЕЖДЕНИЕ:** Не эксплуатировать внутри холодильного отделения электрические устройства, которые не соответствуют рекомендованной производителем конструкции.
  - В случае утечки хладагента: удалите с места утечки источники открытого огня или искр. Хорошо проветрите помещение. Обратитесь в службу поддержки.
- Не используйте устройство вблизи взрывоопасных газов.
- Запрещается хранить или использовать бензин или другие горючие газы и жидкости вблизи устройства.
- Не храните в устройстве взрывоопасные материалы, например, аэрозольные баллончики с горючим топливным газом. Соответствующие аэрозольные баллончики можно распознать по напечатанным сведениям о содержимом или по значку пламени. Случайно выделившиеся газы могут воспламениться при контакте с электрическими узлами.
- Не ставить вблизи устройства горящие свечи, лампы и другие предметы с открытым пламенем, чтобы не вызвать пожар.
- Спиртовые жидкости и другие емкости, содержащие спирт, храните только плотно закрытыми. Случайно вылившийся спирт может воспламениться при контакте с электрическими узлами.

### Опасность падения и опрокидывания:

- **ПРЕДУПРЕЖДЕНИЕ:** Чтобы не допустить потери устойчивости устройства, оно должно быть закреплено в соответствии с инструкциями.
- Не используйте основание устройства, выдвижные ящики, двери и т.п. в качестве подножки или опоры.

### Опасность обморожения, онемения и появления болезненных ощущений:

- избегайте продолжительного контакта кожи с холодными поверхностями или охлажденными / замороженными продуктами либо примите меры защиты, например, наденьте перчатки.

### Опасность травмирования и повреждения:

- **ПРЕДУПРЕЖДЕНИЕ:** Для ускорения процесса оттаивания не используйте другие механические устройства или прочие средства, кроме рекомендованных производителем.
- **ПРЕДУПРЕЖДЕНИЕ:** Опасность удара электрическим током! Под крышкой находятся токоведущие узлы.

# Основные отличительные особенности устройства

Для замены или ремонта светодиодов внутреннего освещения привлекайте только специалистов сервисной службы или персонал, имеющий соответствующую квалификацию.

- **ВНИМАНИЕ:** Устройство разрешено эксплуатировать только с оригинальными принадлежностями от производителя или с разрешенными производителем принадлежностями других поставщиков. Пользователь несет риски при использовании неодобренных принадлежностей.

## Опасность защемления:

- При открытии и закрытии двери не касайтесь дверных петель. Можно защемить пальцы.

## Квалификация специалистов:

Установка, проверка, ввод в эксплуатацию, эксплуатация и техническое обслуживание данного устройства разрешены только квалифицированному персоналу, знакомому с правилами установки, ввода в эксплуатацию и работой устройства.

Специалистами считаются лица, которые благодаря своей технической подготовке, знаниям и опыту, а также знанию соответствующей нормативной документации способны оценивать и выполнять порученную им работу и распознавать возможные опасности. Они должны пройти соответствующее обучение, инструктаж и получить допуск для работы с данным устройством.

## Символы на устройстве:



Символ может находиться на компрессоре. Он относится к маслу в компрессоре и указывает на следующую опасность: **проглатывание и попадание в дыхательные пути может привести к смертельному исходу.** Данное указание имеет значение только для утилизации. В обычном режиме работы опасность отсутствует.



**ПРЕДУПРЕЖДЕНИЕ:** Опасность пожара / горючие материалы. Символ находится на компрессоре и обозначает опасность от пожароопасных веществ. Не удаляйте наклейку.



Символ находится на обратной стороне устройства в области реле аварийной сигнализации и указывает на следующую опасность: **Поражение электрическим током!** Даже при отсоединенном от сети устройстве может еще присутствовать напряжение постороннего источника. Не удаляйте наклейку.



Эта или аналогичная наклейка может располагаться на обратной стороне устройства. На ней указано, что в двери и/или корпусе находятся вакуумные изоляционные панели (VIP) или перлитовые панели. Данное указание имеет значение только для утилизации. Не удаляйте наклейку.

## Соблюдайте предупредительные указания и другие специальные указания других глав:

	<b>ОПАСНОСТЬ</b>	Обозначает непосредственную опасную ситуацию, которая, если не будет предотвращена, приведет к смерти или тяжелым травмам.
--	------------------	--

	<b>ПРЕДУПРЕЖДЕНИЕ</b>	Обозначает опасную ситуацию, которая, если не будет предотвращена, может привести к смерти или тяжелой травме.
	<b>ОСТОРОЖНО</b>	Обозначает опасную ситуацию, которая, если не будет предотвращена, может привести к травмам легкой или средней тяжести.
	<b>ВНИМАНИЕ</b>	Обозначает опасную ситуацию, которая, если не будет предотвращена, может привести к повреждению имущества.
	<b>Указание</b>	Обозначает полезные указания и советы.

## 2 Основные отличительные особенности устройства

### 2.1 Комплект поставки

Проверьте все детали на повреждения при транспортировке. В случае наличия претензий обратитесь к дилеру или в сервисную службу. (см. 10.3 Сервисная служба)

Поставка состоит из следующих частей:

- Консольное устройство
- Оснащение \*
- Монтажный материал \*
- Инструкция по эксплуатации
- Сервисная брошюра
- Сертификат качества \*
- Сетевой кабель
- Комплект настенного крепежа
- Заглушка (для закрытия отверстия для стока воды для очистки)

### 2.2 Обзор устройства и оснащения

SRPvg 6501

SRPvg 8401

# Основные отличительные особенности устройства

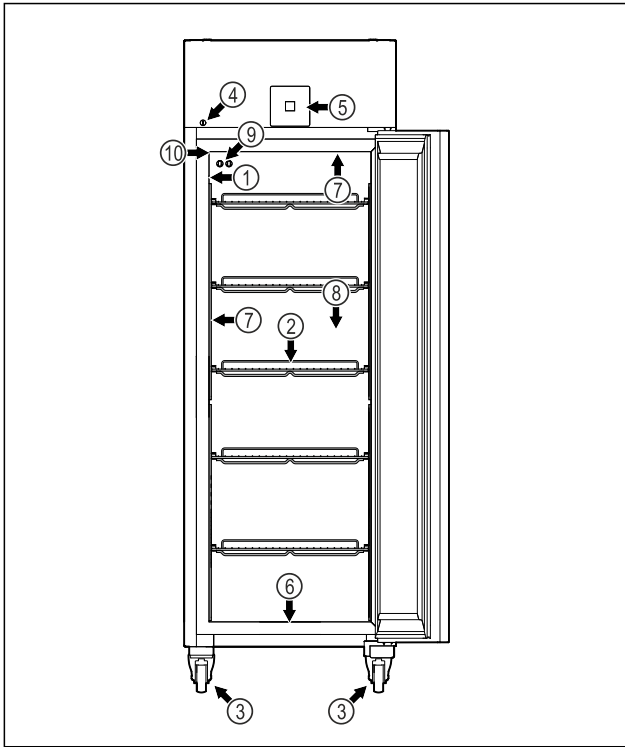


Fig. 1 Примерное изображение

- |   |  |
|---|--|
| (1) Заводская табличка                          | (6) Сливное отверстие для промывочной воды |
| (2) Решетчатые полки                            | (7) Внутреннее освещение *                 |
| (3) Ролики                                      | (8) Датчик защитного термостата            |
| (4) Замок                                       | (9) P-датчик                               |
| (5) Элементы управления и индикация температуры | (10) Вход датчика                          |

**SRPvg 6511**  
**SRPvg 8411**

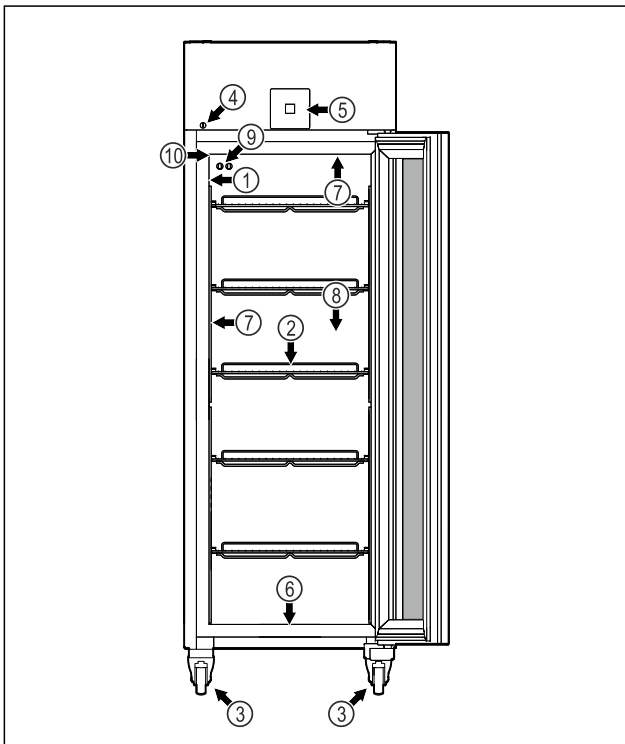


Fig. 2 Примерное изображение

- |   |  |
|---|--|
| (1) Заводская табличка                          | (6) Сливное отверстие для промывочной воды |
| (2) Решетчатые полки                            | (7) Внутреннее освещение *                 |
| (3) Ролики                                      | (8) Датчик защитного термостата            |
| (4) Замок                                       | (9) P-датчик                               |
| (5) Элементы управления и индикация температуры | (10) Вход датчика                          |

**SRPvg 1402**

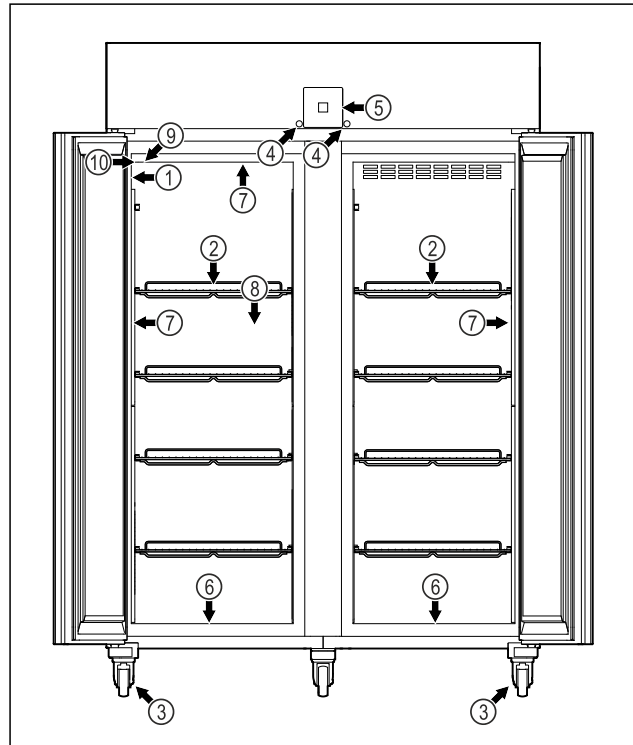


Fig. 3 Примерное изображение

- |   |  |
|---|--|
| (1) Заводская табличка                          | (6) Сливное отверстие для промывочной воды |
| (2) Решетчатые полки                            | (7) Внутреннее освещение *                 |
| (3) Ролики                                      | (8) Датчик защитного термостата            |
| (4) Замок                                       | (9) P-датчик                               |
| (5) Элементы управления и индикация температуры | (10) Вход датчика                          |

**SRPvg 1412**

# Основные отличительные особенности устройства

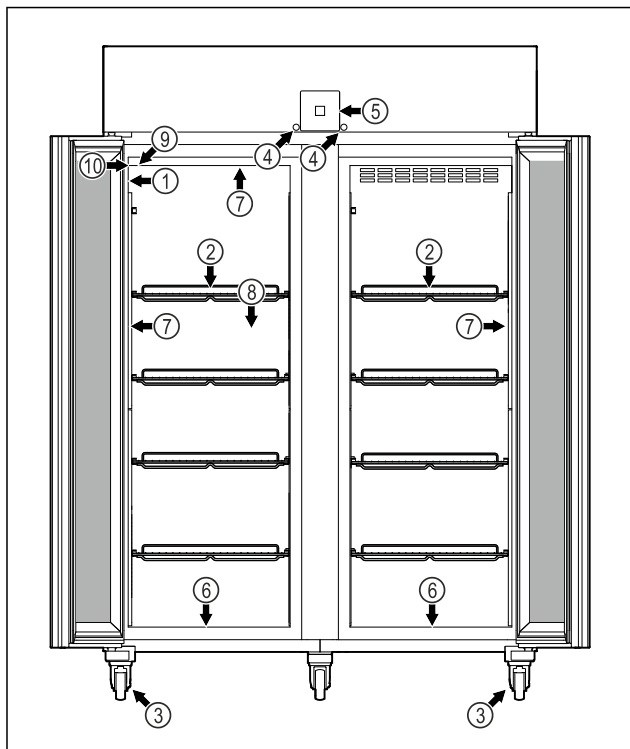


Fig. 4 Примерное изображение

- |   |  |
|---|--|
| (1) Заводская табличка                          | (6) Сливное отверстие для промывочной воды |
| (2) Решетчатые полки                            | (7) Внутреннее освещение *                 |
| (3) Ролики                                      | (8) Датчик защитного термостата            |
| (4) Замок                                       | (9) P-датчик                               |
| (5) Элементы управления и индикация температуры | (10) Вход датчика                          |

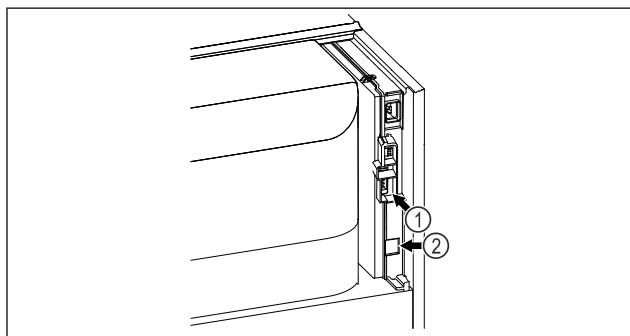


Fig. 5 Примерное изображение

- |                                       |                              |
|---------------------------------------|------------------------------|
| (1) Беспотенциальный сигнальный выход | (2) Интерфейс локальной сети |
|---------------------------------------|------------------------------|

## 2.3 Специальное оснащение

### Указание

Комплектующее оборудование можно приобрести в сервисной службе (см. 10.3 Сервисная служба) или в специализированных магазинах, найдя нужного дилера на нашей странице сервисного обслуживания в сети Интернет:

[home.liebherr.com](http://home.liebherr.com)

### SmartModule

Устройство можно оснастить SmartModule.

При этом речь идет об интерфейсе беспроводной и/или проводной локальной сети WLAN / LAN для установки связи между устройством и внешней системой документирования и сигнализации, например, системой управления Liebherr SmartMonitoring.

Система управления Liebherr SmartMonitoring доступна не во всех странах. Уточните ее доступность по QR-коду (см. 7.2.14 Подключение по беспроводной локальной сети), указав свою модель.

### Дооснащение выдвижных ящиков

При дооснащении систем выдвижных ящиков в холодильных/морозильных устройствах Liebherr, которые применяются для хранения таких чувствительных к температуре материалов, как, например, подлежащие охлаждению медицинские препараты и охлаждаемые продукты, подлежащие выполнению специальных требований стандартов, требуется квалификация в отношении температур. Дооснащение выдвижных ящиков в холодильных/морозильных устройствах Liebherr может привести к порче хранимых изделий или к их повреждению. Потому дооснащение разрешается производить исключительно уполномоченному поставщику услуг от изготовителя холодильного/морозильного устройства.

## 2.4 Область применения устройства

### Применение по назначению

Этот лабораторный холодильник предназначен для профессионального хранения продуктов при температуре:

- **Запененная дверь:** от -2 °C до 16 °C.\*
- **Стеклопанельная дверь:** от 0 °C до 16 °C.\*

Типичными продуктами для хранения являются исследовательские образцы, реагенты, лабораторный инвентарь и т. д.

При хранении чувствительных к температурным воздействиям веществ следует использовать независимую систему сигнализации с непрерывным контролем. Эта система сигнализации должна быть спроектирована таким образом, чтобы ответственное лицо могло заметить любое аварийное состояние и принять соответствующие меры.

### Предсказуемое ненадлежащее использование

Не использовать устройство для следующих целей:

- Хранение и охлаждение:
  - химически нестабильных, горючих или едких веществ
  - крови, плазмы или других физиологических жидкостей, предназначенных для инъекций, применения или введения в человеческое тело.
- Использование во взрывоопасных зонах.
- Использование на открытом воздухе или во влажных помещениях и в зоне разбрызгивания воды.
- Использование в жилых помещениях, так как невозможно обеспечить надлежащую защиту радиоприема в таких условиях.\*

Ненадлежащее использование устройства приводит к повреждению хранимых изделий или к их порче.

### Климатические классы

Климатический класс, соответствующий данному устройству, указан на заводской табличке.



# Установка и подключение

- Устройство всегда следует устанавливать задней стенкой к стене.
- Не допускается использование во взрывоопасных зонах.

## 3.2 Габаритные размеры устройства

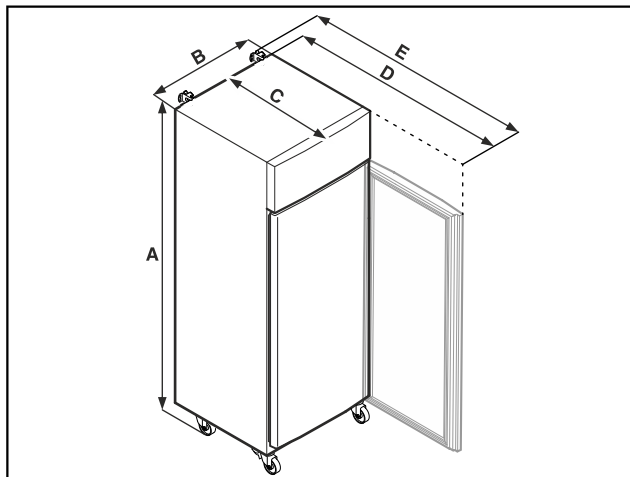


Fig. 7 Примерное изображение

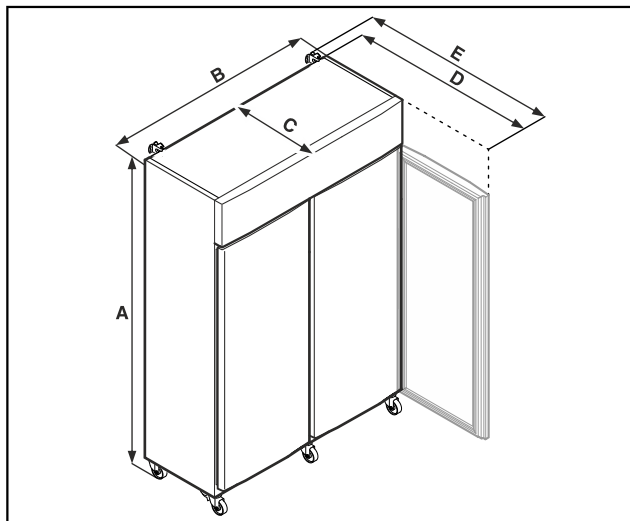


Fig. 8 Примерное изображение

	SRPvg 1402 SRPvg 1412	SRPvg 6501 SRPvg 6511
<b>A</b>	2135 мм	2135 мм
<b>B</b>	1427 мм	697 мм
<b>C</b>	867 мм	867 мм
<b>D</b>	1500 мм	1500 мм
<b>E</b>	1532 мм	1532 мм

	SRPvg 8401 SRPvg 8411
<b>A</b>	2135 мм
<b>B</b>	787 мм
<b>C</b>	1017 мм
<b>D</b>	1740 мм
<b>E</b>	1772 мм

**A** = высота устройства вместе с опорами (минимальная)/роликами

**B** = ширина устройства без ручки

**C** = глубина устройства без ручки

**D** = глубина устройства при открытой двери

**E** = глубина устройства вместе с выступающей ручкой и приспособлением для защиты от опрокидывания

## 3.3 Транспортировка устройства



### ПРЕДУПРЕЖДЕНИЕ

Опасность травмы осколками стекла!\*

При транспортировке на высоте более 1500 м стекла двери могут разбиться. Осколки являются очень острыми и могут стать причиной тяжелых травм.

- Примите соответствующие меры защиты.



### ОПАСНОСТЬ

Опасность получения травм и материального ущерба из-за тяжелого устройства!

- Транспортируйте устройство как минимум вдвоем.



### ОПАСНОСТЬ

Опасность получения травм и материального ущерба из-за опрокидывания устройства!

- При транспортировке устройства обращайте внимание на неровности пола и пандусы.

### 3.3.1 Транспортировка устройства для первого ввода в эксплуатацию

Убедитесь, что выполнены следующие исходные условия:

- Устройство стоит вертикально.
- Если требуется: двухдверные устройства разобраны для транспортировки.
- Транспортируйте устройство как минимум вдвоем.

### 3.3.2 Транспортировка устройства после первого ввода в эксплуатацию

Соблюдайте приведенные ниже инструкции, если нужно повторно транспортировать или переместить устройство после первого ввода в эксплуатацию.

Убедитесь, что выполнены следующие исходные условия:

- Устройство опорожнено.
- Устройство стоит вертикально.
- Устройство с дверью (дверьми): Дверь зафиксирована от самопроизвольного открытия.
- Устройство с выдвижным отсеком: Выдвижной отсек зафиксирован от самопроизвольного открытия.
- Устройства с регулируемыми опорами: Регулируемые опоры вкручены.
- Если требуется: Разберите устройство как для первого ввода в эксплуатацию и транспортируйте его. (см. 3.3.1 Транспортировка устройства для первого ввода в эксплуатацию)

После транспортировки:

- Выровняйте устройство.

## 3.4 Распаковка устройства

- ▶ Проверьте устройство и упаковку на предмет транспортных повреждений, полученных при доставке. Незамедлительно обратитесь к поставщику, если предполагаете какие-нибудь повреждения. Не подключайте устройство к электропитанию.
- ▶ Уберите с обратной стороны устройства или с его боковых стенок все без исключения упаковочные материалы, которые могут препятствовать надлежащему размещению или приточно-вытяжной вентиляции.

## 3.5 Изменение направления открывания двери

### 3.5.1 Указания по технике безопасности



#### ПРЕДУПРЕЖДЕНИЕ

Опасность получения травмы из-за неквалифицированного перевешивания двери!

- ▶ Направление открывания дверей может изменить специалист.



#### ПРЕДУПРЕЖДЕНИЕ

Опасность получения травмы и повреждения оборудования из-за большого веса двери!

- ▶ Выполняйте перевешивание только если вы способны поднять груз весом 45 кг.
- ▶ Выполняйте перевешивание только вдвоем.

#### ВНИМАНИЕ

Токопроводящие детали!

Повреждение электрических конструктивных элементов.

- ▶ Перед перевешиванием двери извлеките электрическую вилку из розетки электросети.

### 3.5.2 Инструмент



### 3.5.3 Открытие крышки агрегата

- ▶ Откройте дверь.

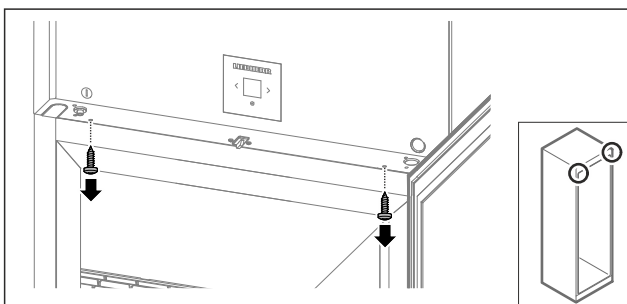


Fig. 9

- ▶ Извлеките винты.

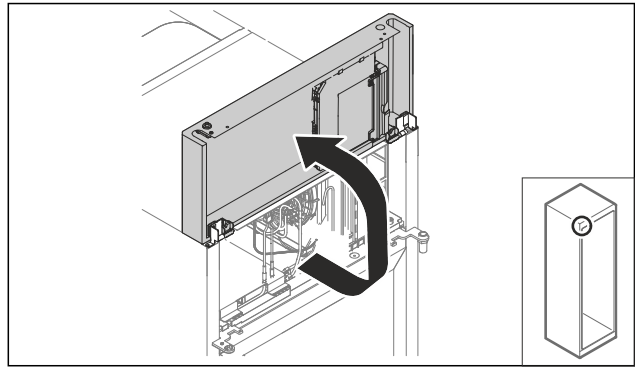


Fig. 10

- ▶ Поднимите крышку агрегата вверх.
  - ▶ Удерживайте крышку.
- или-

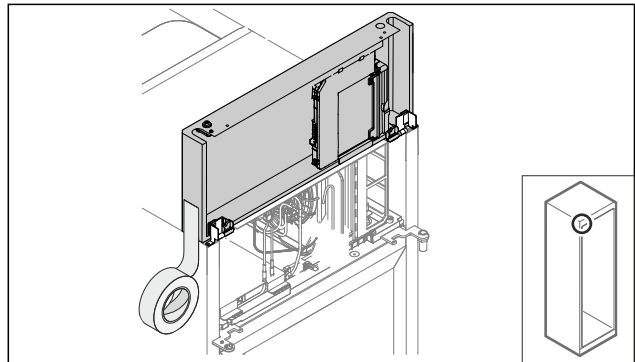


Fig. 11

- ▶ Зафиксируйте крышку.

### 3.5.4 Демонтаж двери

#### 3.5.4 Демонтаж двери (стеклянная дверь)\*

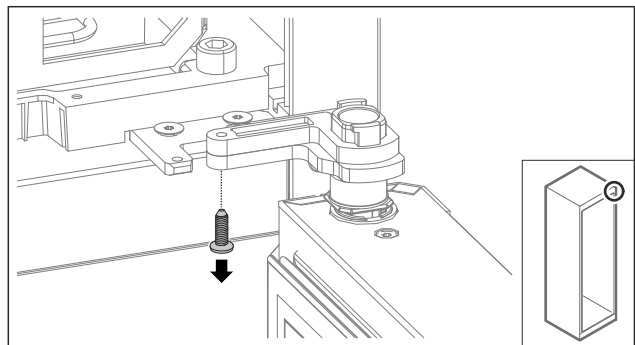


Fig. 12

- ▶ Извлеките винт.

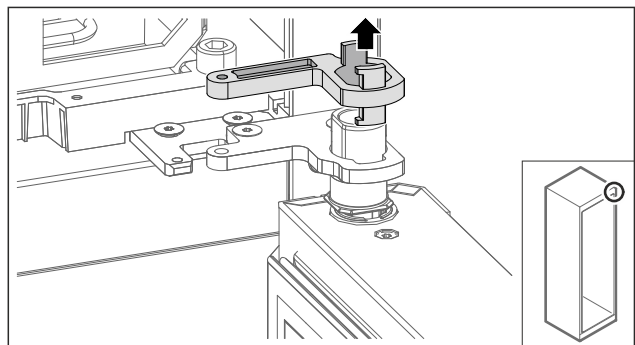


Fig. 13

- ▶ Уберите фиксатор опорного кронштейна.

# Установка и подключение

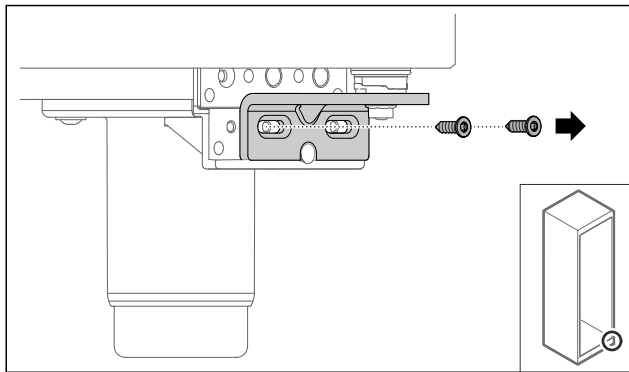


Fig. 14

- ▶ Извлеките винты.

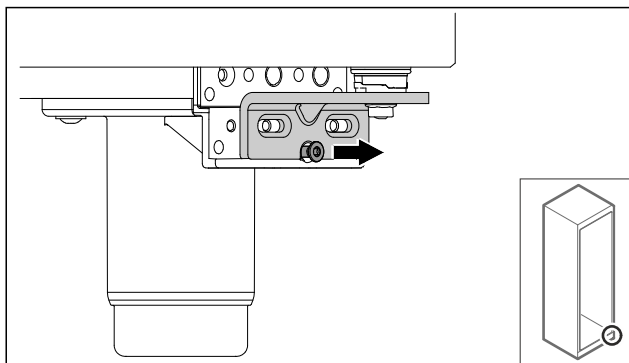


Fig. 15

- ▶ Открутите винт.

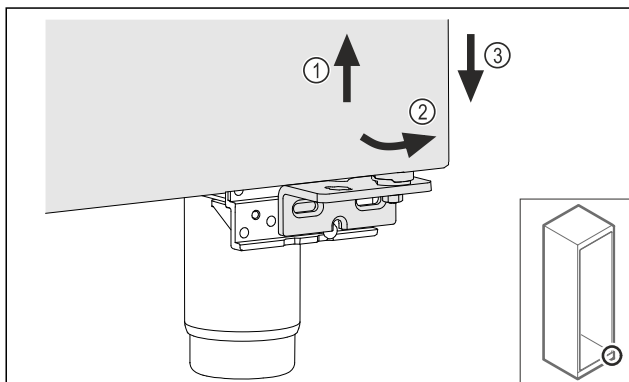


Fig. 16

- ▶ Немного приподнимите дверь Fig. 16 (1), наклоните снизу вперед Fig. 16 (2) и опустите Fig. 16 (3).
- ▶ Уложите дверь на мягкую подкладку.
- ▶ Стеклопанель демонтирована.

## 3.5.4 Демонтаж двери (запененная дверь)\*

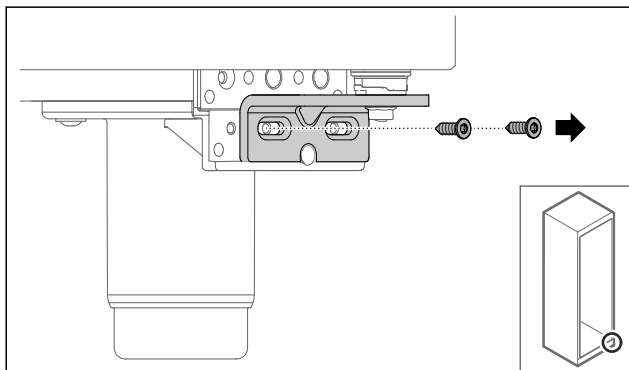


Fig. 17

- ▶ Извлеките винты.

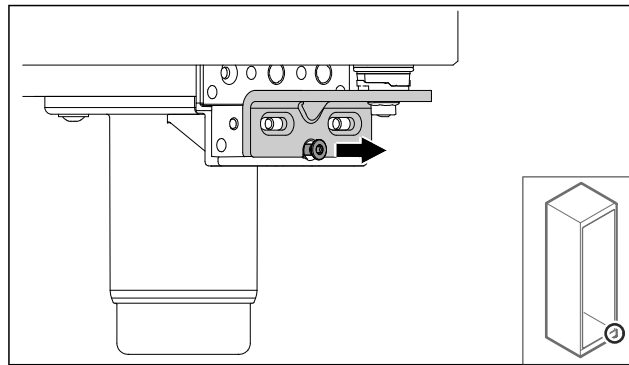


Fig. 18

- ▶ Открутите винт.

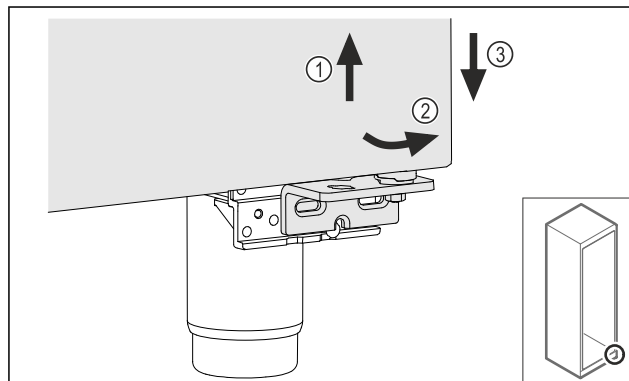


Fig. 19

- ▶ Немного приподнимите дверь Fig. 19 (1), наклоните снизу вперед Fig. 19 (2) и опустите Fig. 19 (3).
- ▶ Уложите дверь на мягкую подкладку.
- ▶ Запененная дверь демонтирована.

## 3.5.5 Перестановка нижней системы закрытия

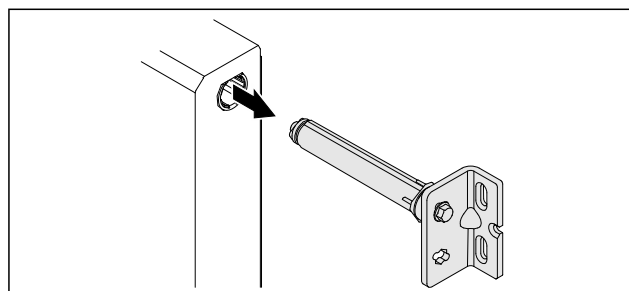


Fig. 20

- ▶ Извлеките из двери нижний шарнирный уголок.

### ВНИМАНИЕ

- Опасность получения травмы из-за натянутой пружины!
- ▶ Не разбирайте систему закрытия двери Fig. 21 (1).

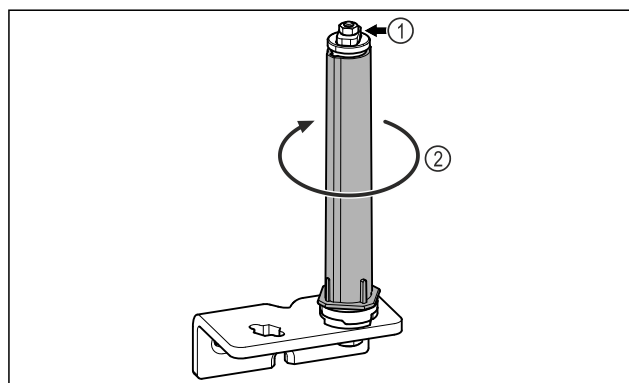


Fig. 21

- ▶ Поворачивайте систему закрытия Fig. 21 (2) до щелчка.
- ▶ Предварительное натяжение системы закрытия будет ослаблено.

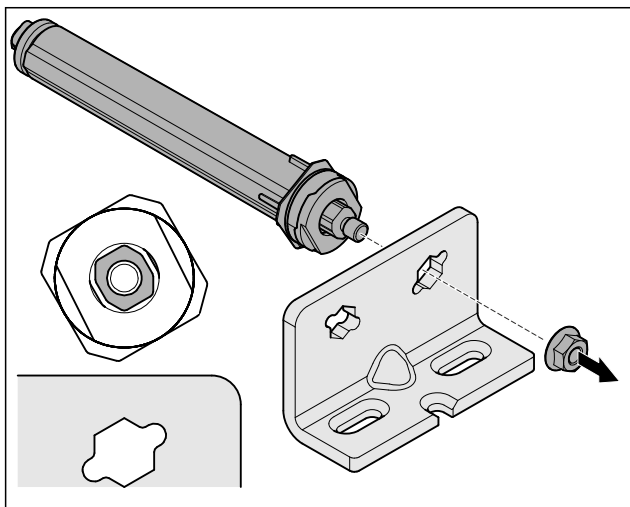


Fig. 22 Правое навеска двери

- ▶ Открутите гайку.

### Указание

Неправильное расположение шайб для регулировки высоты. Больше не может быть обеспечено надлежащее закрепление гайки.

- ▶ Шайба должна быть зафиксирована в нижней части системы закрытия.

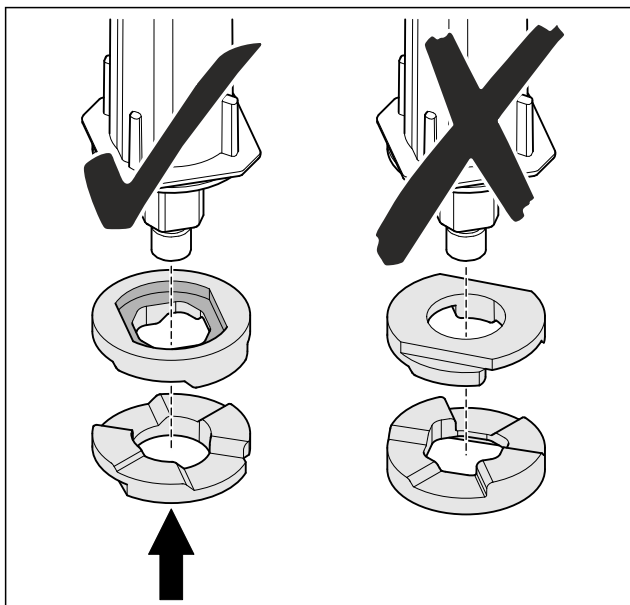


Fig. 23

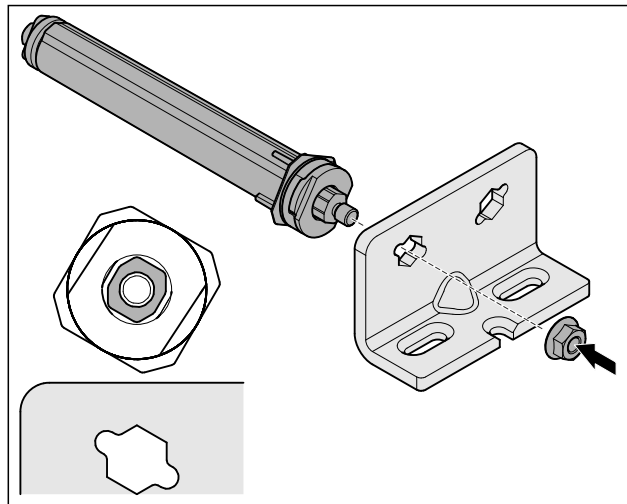


Fig. 24 Левая навеска двери

- ▶ Переоборудуйте систему закрытия и прикрутите ее, учитывая правильность выравнивания системы закрытия.
- ▶ Перестановка нижней системы закрытия выполнена.

### 3.5.6 Перестановка верхней системы закрытия

#### 3.5.6 Перестановка верхней системы закрытия (стеклянная дверь)\*

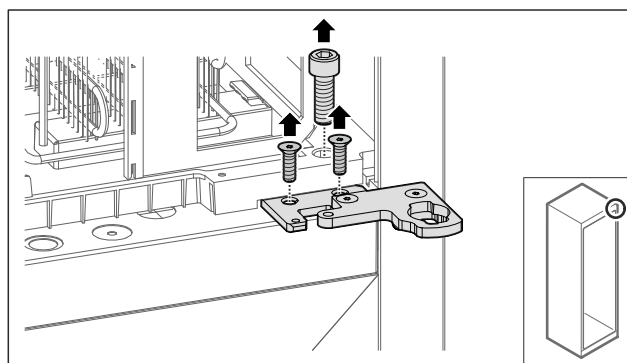


Fig. 25

- ▶ Извлеките винты.

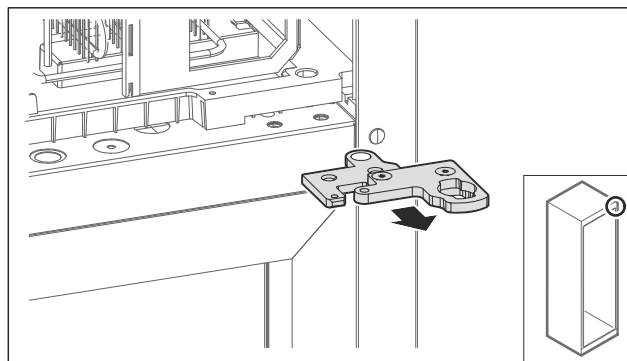


Fig. 26

- ▶ Снимите двухсекционный шарнирный уголок.

# Установка и подключение

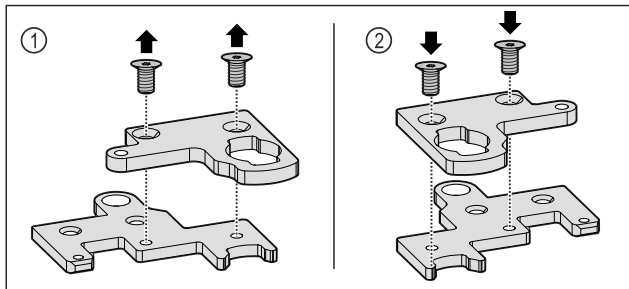


Fig. 27

- ▶ Разъедините обе части двухсекционного шарнирного уголка. Fig. 27 (1)
- ▶ Снова соедините обе части двухсекционного шарнирного уголка, повернув его на 180°. Fig. 27 (2)

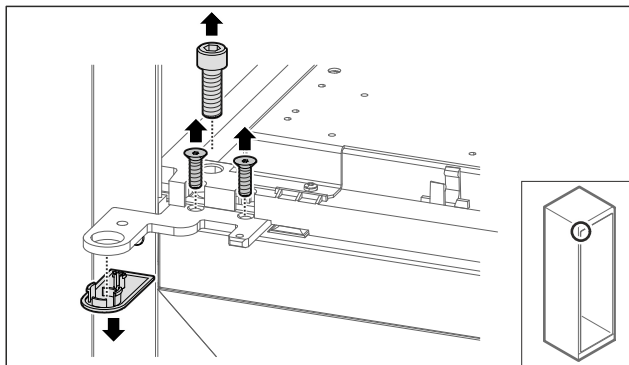


Fig. 28

- ▶ Снимите винты и крышку.

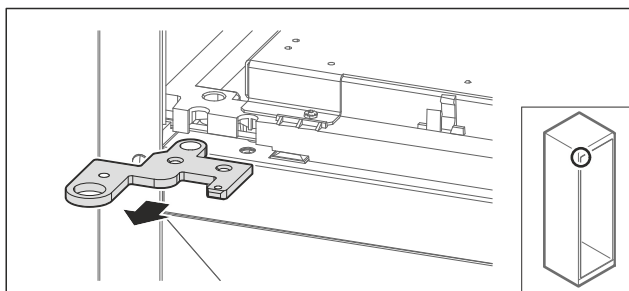


Fig. 29

- ▶ Снимите шарнирный уголок.

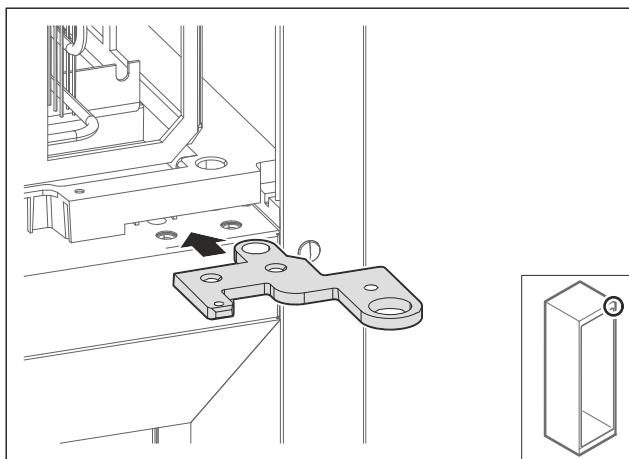


Fig. 30

- ▶ Переставьте шарнирный уголок на противоположную сторону, повернув его на 180°.

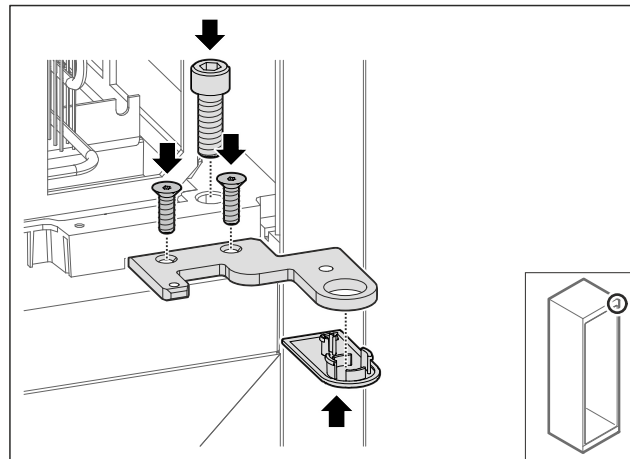


Fig. 31

- ▶ Привинтите шарнирный уголок.
- ▶ Установите крышку.

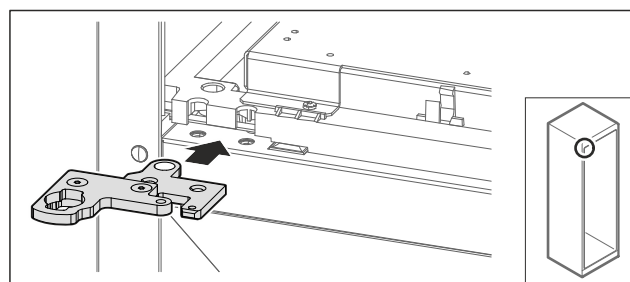


Fig. 32

- ▶ Переставьте двухсекционный шарнирный уголок на противоположную сторону.

### Указание

Не пережимайте кабель.

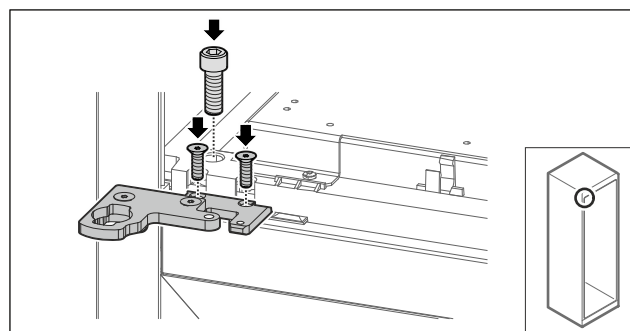


Fig. 33

- ▶ Привинтите двухсекционный шарнирный уголок.
- ▷ Перестановка верхней системы закрытия выполнена.

## 3.5.6 Перестановка верхней системы закрытия (запененная дверь)\*

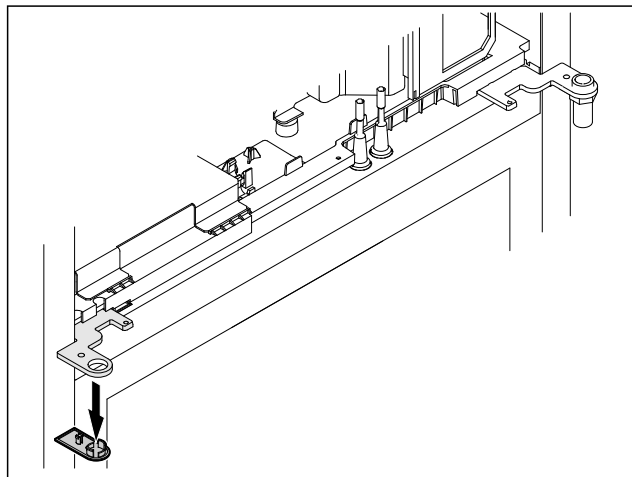


Fig. 34

- ▶ Снимите крышку.

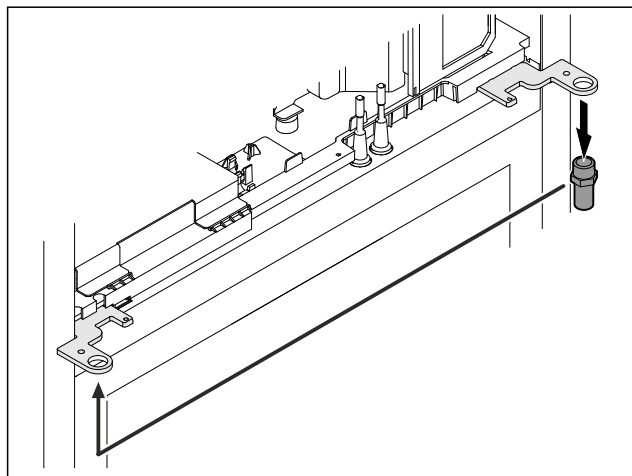


Fig. 35

- ▶ Переставьте палец в шарнирном уголке.
- ▶ Затяните палец с **моментом 12 Нм**.

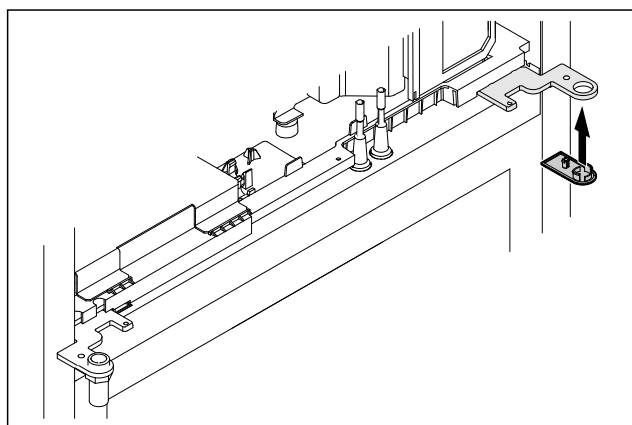


Fig. 36

- ▶ Установите крышку.
- ▶ Перестановка верхней системы закрытия выполнена.

## 3.5.7 Перестановка замка

### 3.5.7 Перестановка замка (механический замок)

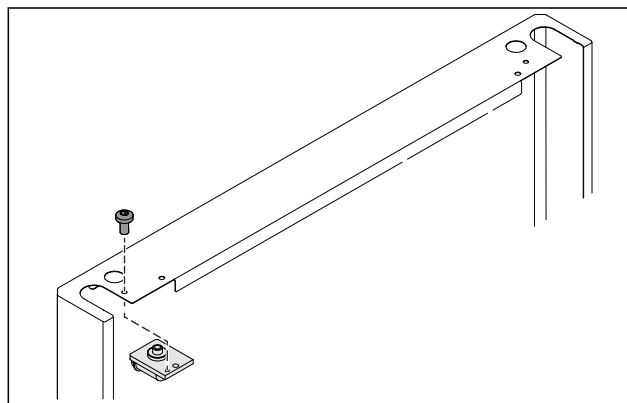


Fig. 37

- ▶ Демонтируйте винт и извлеките замок.

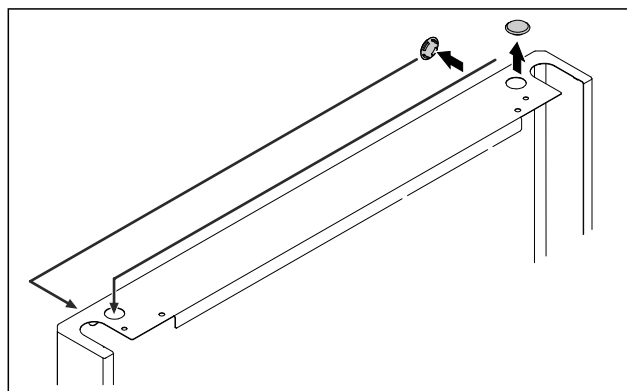


Fig. 38

- ▶ Переставьте крышки на противоположную сторону.

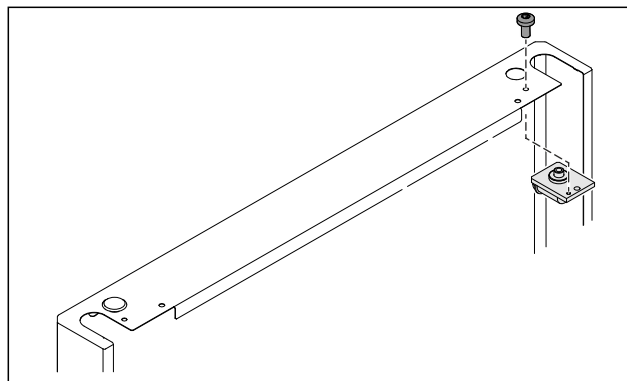


Fig. 39

- ▶ Установите замок и прикрутите его.
- ▶ Перестановка механического замка выполнена.

# Установка и подключение

## 3.5.8 Перестановка опорного кронштейна

### 3.5.8 Перестановка опорного кронштейна (ролики)



#### ПРЕДУПРЕЖДЕНИЕ

Опасность получения травмы и повреждений в связи с опрокидыванием устройства!

Угроза для жизни, а также опасность повреждения устройства. Если демонтировать ролики с устройства, оно может опрокинуться.

- ▶ Прежде чем приступить к переоснащению устройства: Предохраните устройство от опрокидывания.

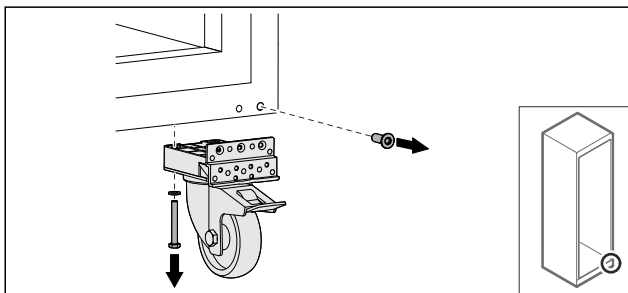


Fig. 40

- ▶ Отвинтите ролики.

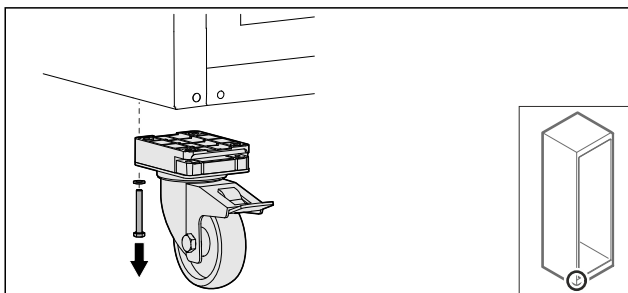


Fig. 41

- ▶ Отвинтите ролики с опорным кронштейном.

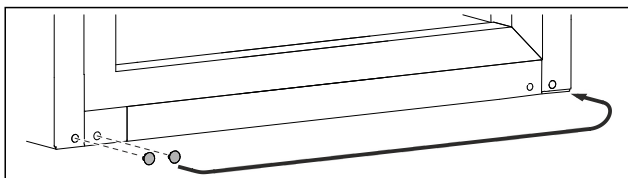


Fig. 42

- ▶ Переставьте крышки.

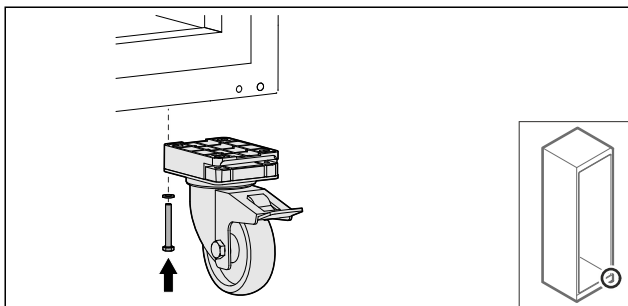


Fig. 43

- ▶ Привинтите ролики.

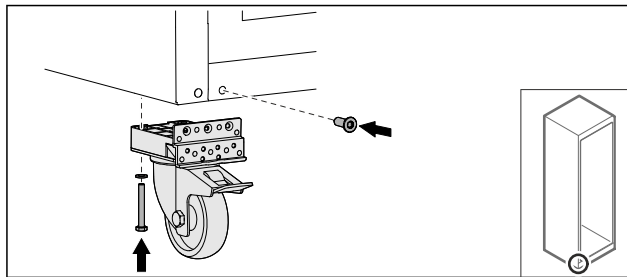


Fig. 44

- ▶ Привинтите ролики с опорным кронштейном.
- ▶ Перестановка опорного кронштейна выполнена.

## 3.5.9 Перестановка двери

### 3.5.9 Перестановка двери (стеклянная дверь)\*

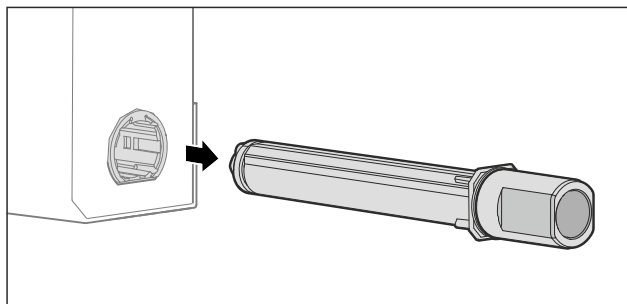


Fig. 45

- ▶ Извлеките из двери верхнюю систему закрытия.

#### ВНИМАНИЕ

Опасность получения травмы из-за натянутой пружины!

- ▶ Не разбирайте систему закрытия двери Fig. 46 (1).

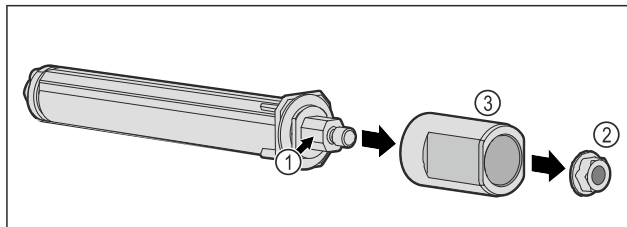


Fig. 46

- ▶ Уберите гайку Fig. 46 (2).
- ▶ Снимите втулку Fig. 46 (3).

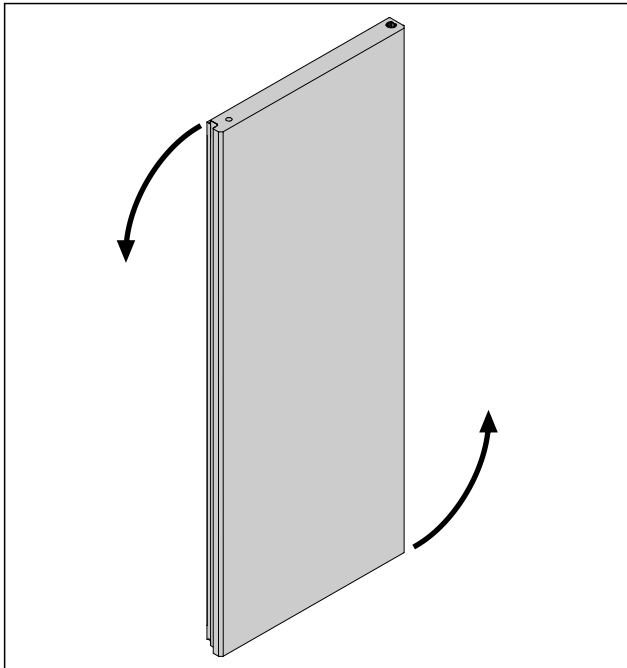


Fig. 47 Примерное изображение

- ▶ Поверните дверь на 180°.

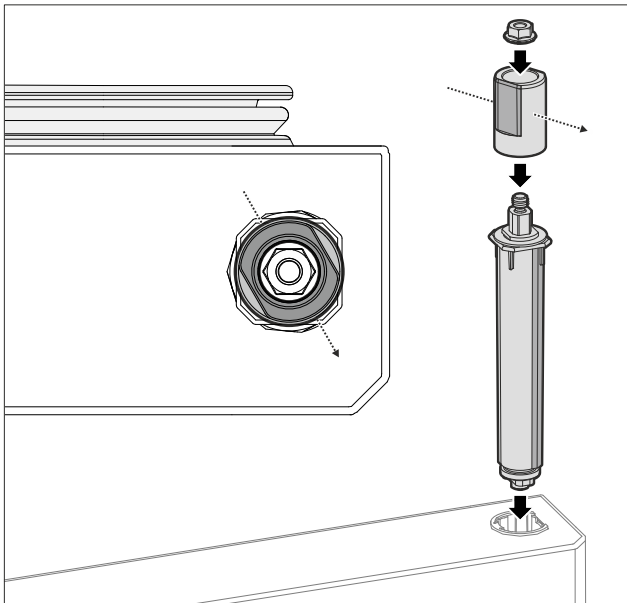


Fig. 48 Правая навеска двери

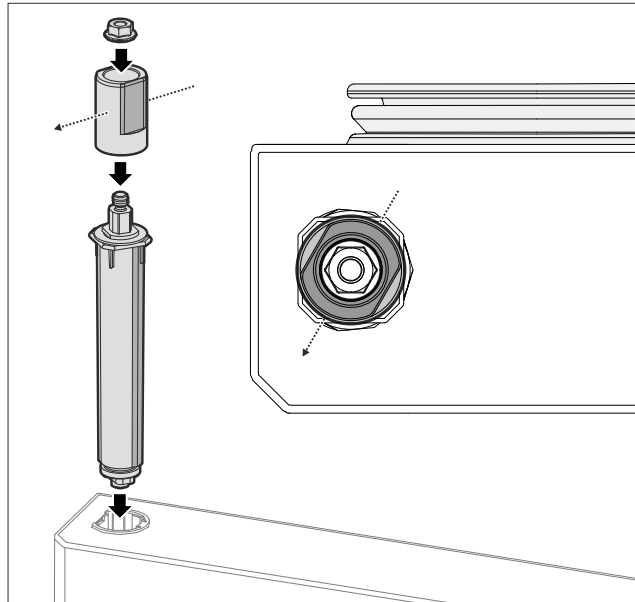


Fig. 49 Левая навеска двери

- ▶ Соберите верхнюю систему закрытия и установите ее со стороны шарнирных петель, соблюдая правильное выравнивание втулки.
- ▷ Стеклопанель переставлена.

### 3.5.9 Перестановка двери (запененная дверь)\*

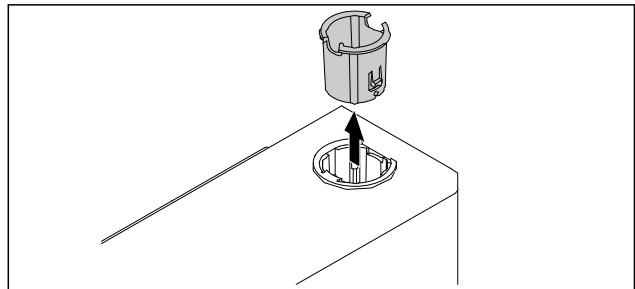


Fig. 50

- ▶ Извлеките шарнирную втулку на противоположной стороне.

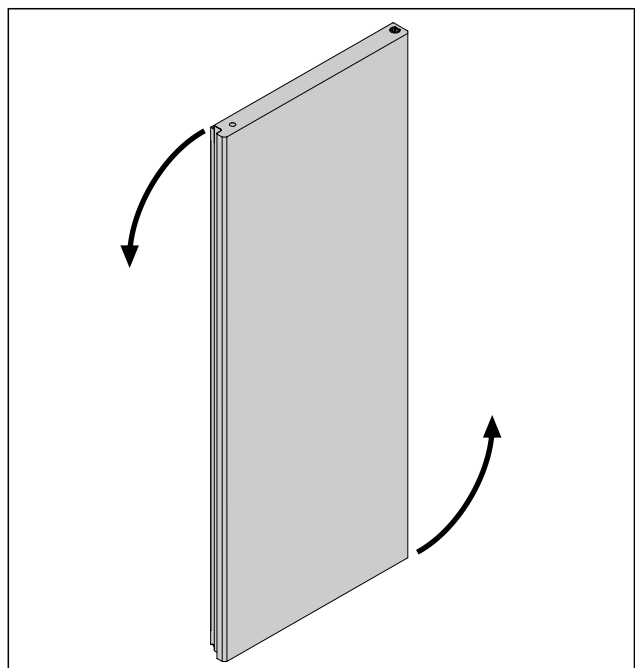


Fig. 51

# Установка и подключение

- ▶ Поверните дверь на 180°.

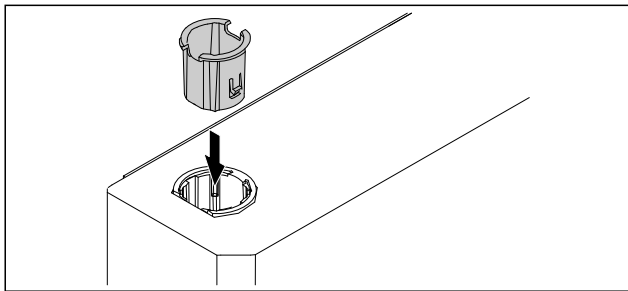


Fig. 52

- ▶ Вставьте шарнирную втулку сверху на стороне шарнира (плоской стороной наружу).
- ▶ Запененная дверь переставлена.

## 3.5.10 Монтаж нижней системы закрытия

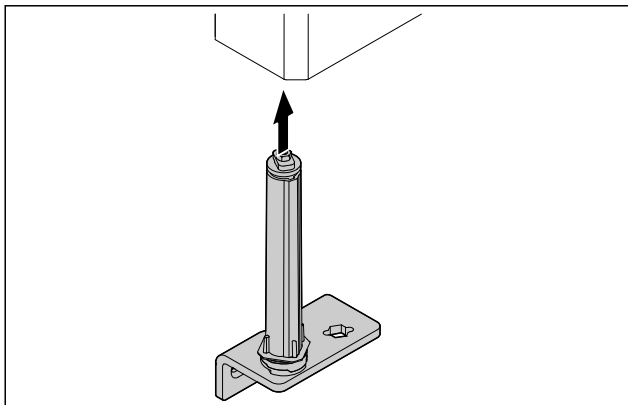


Fig. 53

- ▶ Установите систему закрытия в дверь.

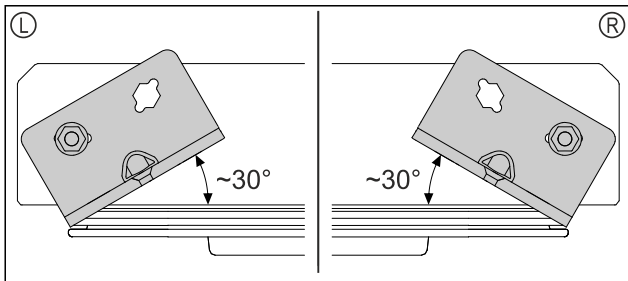


Fig. 54 Дверь, вид снизу

- ▶ Выравнивание системы закрытия перед монтажом для левой навески (L) или правой навески двери (R).

## 3.5.11 Монтаж двери

### 3.5.11 Монтаж двери (стеклянная дверь)\*

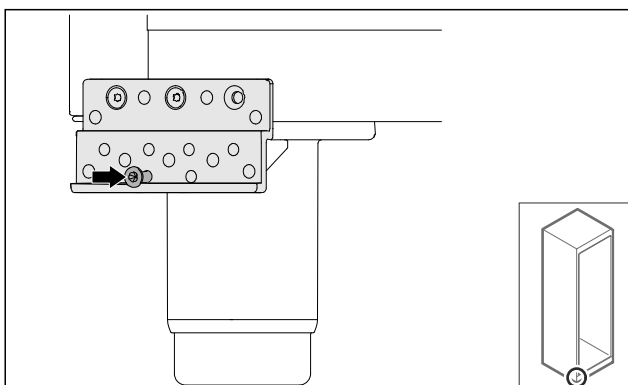


Fig. 55

- ▶ Слегка затяните винт.

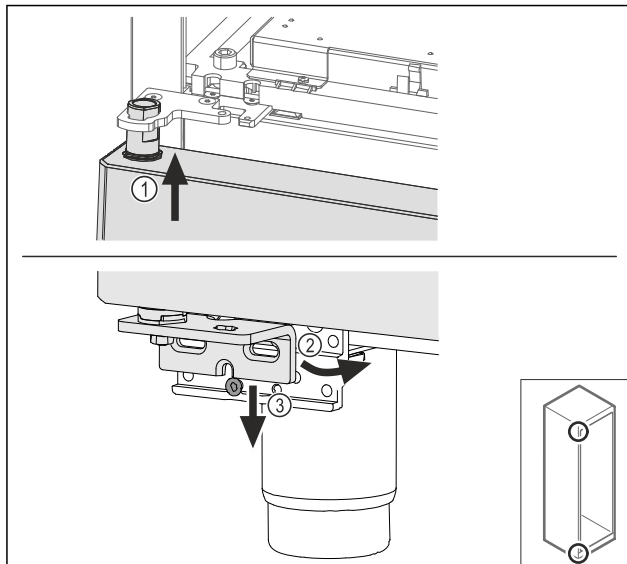


Fig. 56

- ▶ Установите дверь под небольшим уклоном сверху Fig. 56 (1), выровняйте ее прямо Fig. 56 (2) и смонтируйте снизу на винт опорного кронштейна Fig. 56 (3).

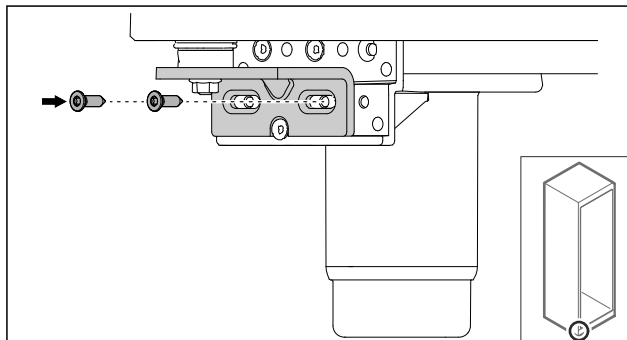


Fig. 57

- ▶ Привинтите дверь.

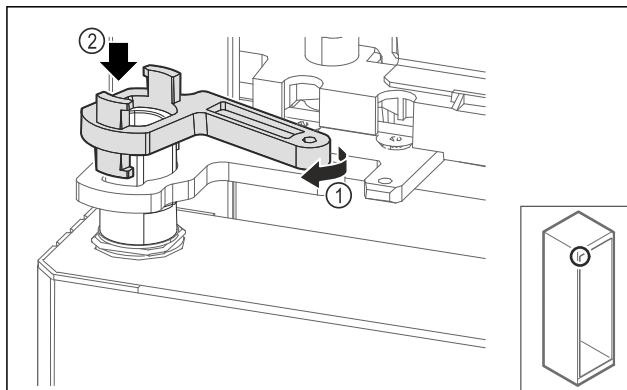


Fig. 58

- ▶ Слегка поверните фиксатор опорного кронштейна Fig. 58 (1) и насадите на втулку Fig. 58 (2).

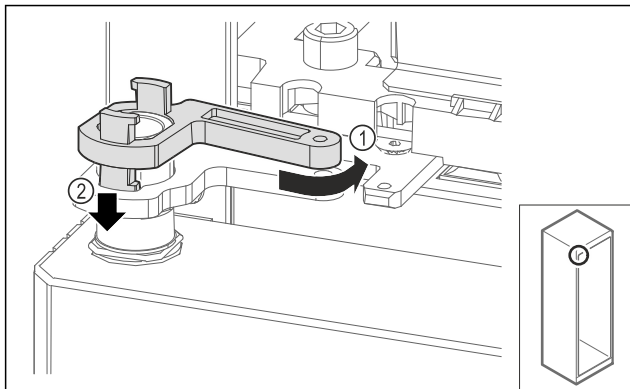


Fig. 59

- ▶ Слегка поверните фиксатор опорного кронштейна в обратную сторону Fig. 59 (1), нажмите на него сверху вниз Fig. 59 (2) и заблокируйте в шарнирном уголке.

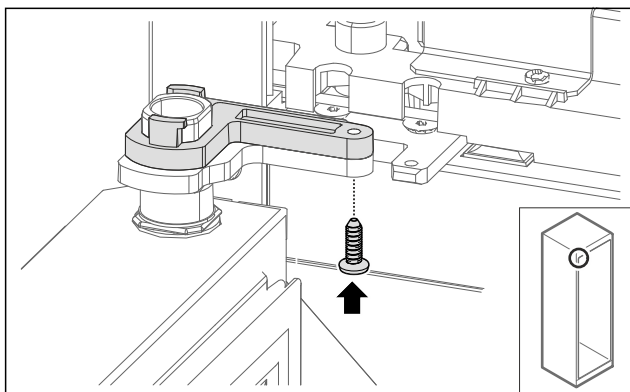


Fig. 60

- ▶ Откройте дверь.
- ▶ Привинтите фиксатор опорного кронштейна.
- ▶ Стеклопанель установлена.

### 3.5.11 Установка двери (запененная дверь)\*

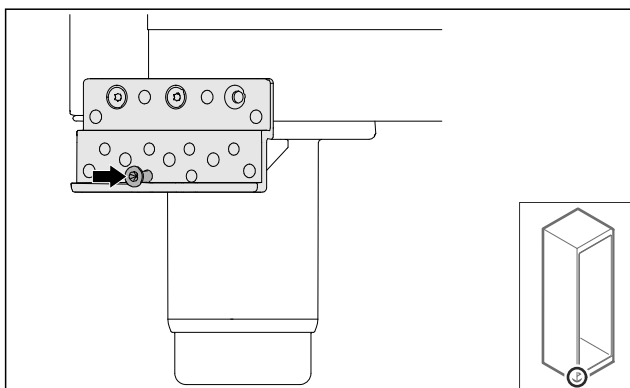


Fig. 61

- ▶ Слегка затяните винт.

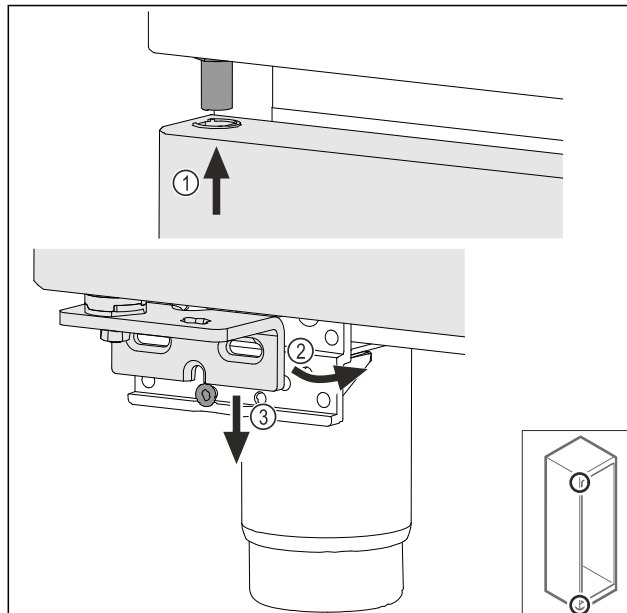


Fig. 62

- ▶ Установите дверь под небольшим уклоном сверху Fig. 62 (1), выровняйте ее прямо Fig. 62 (2) и смонтируйте снизу на винт опорного кронштейна Fig. 62 (3).

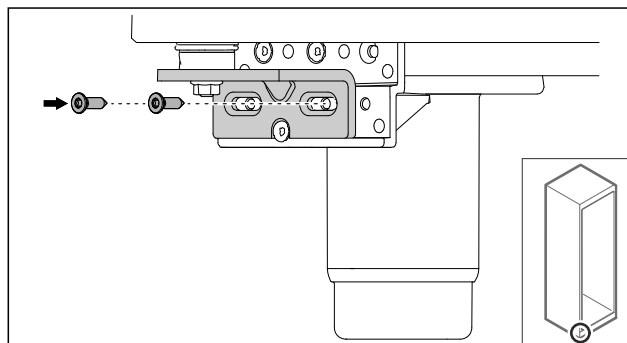


Fig. 63

- ▶ Привинтите дверь.
- ▶ Запененная дверь установлена.

### 3.5.12 Закрытие крышки агрегата

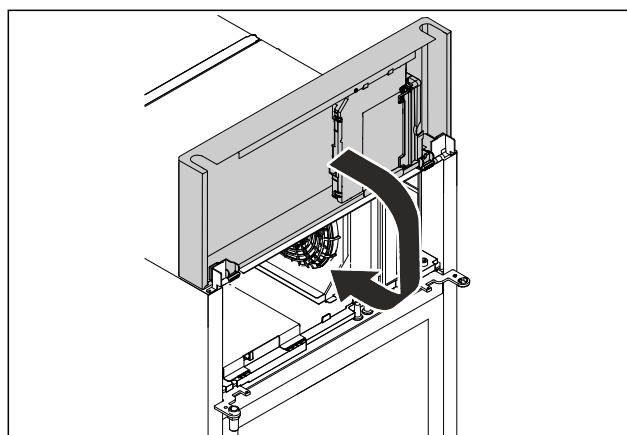


Fig. 64

- ▶ Закройте крышку агрегата.

#### Указание

Не пережимайте кабель.

# Установка и подключение

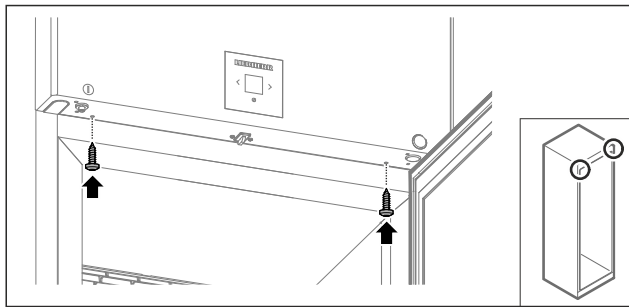


Fig. 65

- ▶ Привинтите крышку агрегата.
- ▶ Закройте дверь.
- ▶ Направление открывания двери изменено.

## 3.6 Выравнивание двери

### 3.6.1 Выравнивание двери по горизонтали

Если дверь расположена неровно, вы можете отрегулировать ее на нижнем шарнирном уголке.

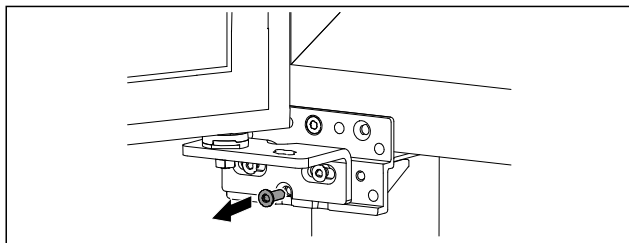


Fig. 66

- ▶ Извлеките средний винт на нижнем шарнирном уголке.

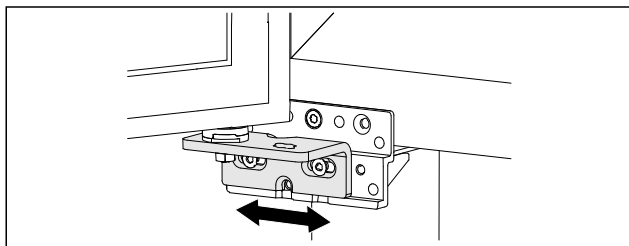


Fig. 67

- ▶ Немного ослабьте оба винта и сдвиньте дверь с шарнирным уголком вправо или влево.
- ▶ Затяните винты до упора (средний винт больше не потребуется).
- ▶ Дверь выровнена.

## 3.7 Подключение сетевого кабеля

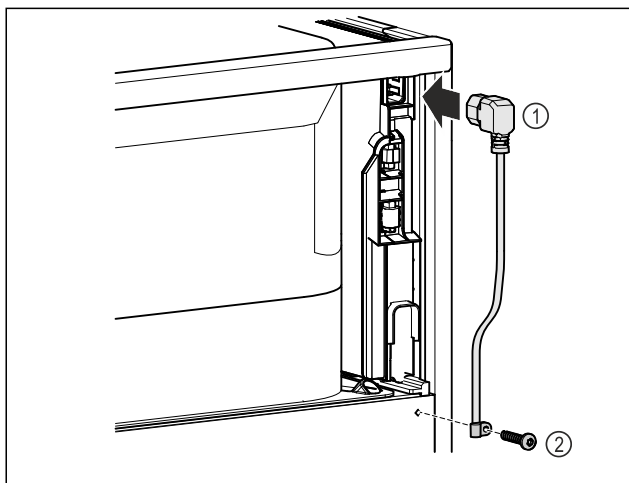


Fig. 68

- ▶ Вставьте разъем сетевого кабеля, предназначенный для устройств, не выделяющих тепла, Fig. 68 (1) с задней стороны устройства.
- ▶ Установите приспособление для разгрузки натяжения кабеля. Fig. 68 (2)

## 3.8 Монтаж защиты от опрокидывания



### ПРЕДУПРЕЖДЕНИЕ

Опасность получения травмы и повреждений в связи с опрокидыванием устройства!

Угроза для жизни, а также опасность повреждения устройства. Устройство без смонтированной защиты от опрокидывания может опрокинуться, например, при открывании двери или извлечении полок.

- ▶ Прежде чем вводить устройство в эксплуатацию: **Всегда** монтируйте защиту от опрокидывания в соответствии с инструкциями.

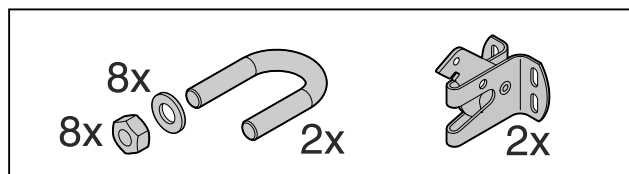


Fig. 69

Защита от опрокидывания входит в комплект устройства. Она включает в себя удерживающий элемент, скобу, восемь шайб и восемь гаек.

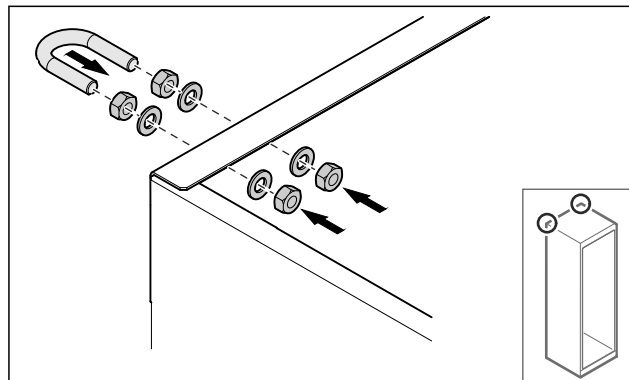


Fig. 70

- ▶ Смонтируйте на устройстве скобу, используя входящие в комплект поставки шайбы и гайки.
- ▶ Придвиньте устройство со смонтированными удерживающими элементами к стене.
- ▶ Выровняйте устройство.

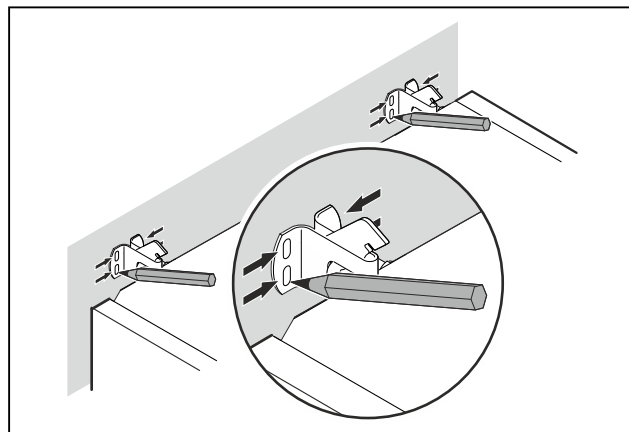


Fig. 71

- ▶ Сделайте метки на стене.

- ▶ Отодвиньте устройство.

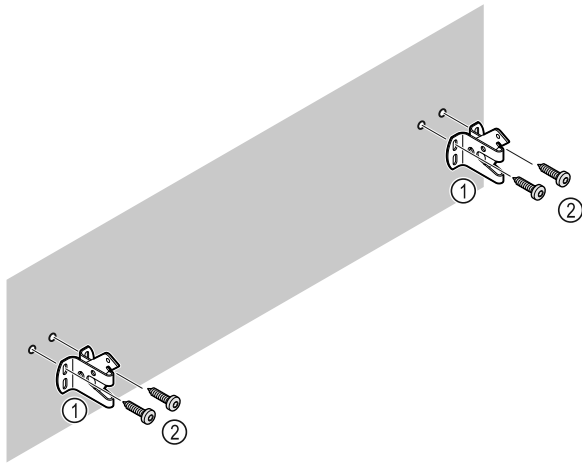


Fig. 72

**В зависимости от характеристик стены или пола (дерево, бетон) используйте подходящий крепежный материал (например, дюбеля) и достаточное количество точек крепления.**

- ▶ Закрепите предохранительные крюки.

## 3.9 Установка устройства



### ОСТОРОЖНО

Опасность травмирования и повреждения!

- ▶ Устанавливайте устройство с привлечением 2 лица.



### ОСТОРОЖНО

Опасность травмирования и повреждения!

Дверь может удариться о стену, что приведет к ее повреждению. Если дверь стеклянная, то поврежденное стекло может нанести травмы!

- ▶ Защитите дверь от удара о стену. Установите на стену стопор двери, например, войлочный стопор.

- ▶ Все требуемые конструктивные элементы (например, сетевой кабель) подключайте на обратной стороне устройства и выводите в сторону.

#### Указание

Кабели могут получить повреждения!

- ▶ Не зажмите кабели при сдвиге устройства назад.

- ▶ Придвиньте устройство к стене таким образом, чтобы удерживающие элементы вошли в зацепление с предохранительными крюками.
- ▶ Устройство теперь защищено от опрокидывания.
- ▶ Его можно снова высвободить, откинув предохранительные крюки назад.
- ▶ Расстояние между верхним краем устройства и нижней панелью должно составлять не менее 300 мм.

## 3.10 Установка нескольких устройств

### ВНИМАНИЕ

Опасность повреждения вследствие конденсата между боковыми стенками!

- ▶ Не разрешается устанавливать данное устройство в непосредственной близости к другому холодильнику.
- ▶ Устанавливайте устройства на расстоянии 3 см друг от друга.
- ▶ Устанавливайте несколько устройств рядом друг с другом только до значений температуры 35 °C и влажности воздуха 65 %.
- ▶ При наличии более высокой влажности увеличьте расстояние между устройствами.

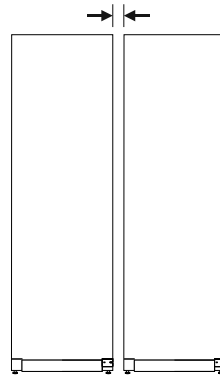


Fig. 73 Установка Side-by-Side («бок о бок»)

#### Указание

Комплект для установки Side-by-Side можно заказать в качестве дооборудования в сервисной службе Liebherr. (см. 10.3 Сервисная служба)

## 3.11 После установки

- ▶ Снимите защитную пленку.\*
- ▶ Очистите устройство. (см. 9.3 Чистка устройства)
- ▶ При необходимости: Проздезинфицируйте устройство.
- ▶ Сохраните счет, чтобы при необходимости иметь информацию о данных устройства и дилера.

## 3.12 Упаковку утилизируйте надлежащим образом



### ПРЕДУПРЕЖДЕНИЕ

Опасность удушья упаковочным материалом и пленкой!

- ▶ Не разрешайте детям играть с упаковочным материалом.

Упаковка изготовлена из материалов, пригодных для вторичного использования:

- Гофрированный картон / картон
- Детали из вспененного полистирола
- Пленки и мешки из полиэтилена
- Обвязочные ленты из полипропилена
- сбитая гвоздями деревянная рама со вставкой из полиэтилена\*
- ▶ Упаковочный материал отнесите в официальное место сбора вторсырья.

# Принцип функционирования Touch-дисплея

## 3.13 Подключение устройства к электропитанию



### ПРЕДУПРЕЖДЕНИЕ

Опасность поражения электрическим током и получения травм из-за повреждения устройства или сетевого шнура!

Опасность для жизни и риск получения резаных ран. Повреждение устройства или сетевого шнура во время транспортировки может стать причиной смертельного поражения электрическим током. Кроме того, можно порезаться о поврежденные части корпуса устройства.

- ▶ После транспортировки проверьте устройство и сетевой шнур на наличие повреждений.
- ▶ Категорически запрещается эксплуатация при повреждении устройства или сетевого шнура.
- ▶ Свяжитесь с сервисной службой.

К сети электропитания вы подключаете ваше устройство при помощи отдельно поставляемого сетевого кабеля. Сетевой кабель на одном конце располагает гнездом «холодного подключения», а на другом конце штепсельной вилкой.

Убедитесь, что выполнены следующие исходные условия:

- Устройство и сетевой кабель не повреждены.
- Устройство установлено надлежащим образом. (см. 3.7 Подключение сетевого кабеля)
- Требования в отношении подключения к электросети соблюдены. (см. 3.1 Условия установки)
- Величины для осуществления надлежащего подключения известны и соблюдены.
- Сетевое напряжение и частота соответствуют данным, приведенным на заводской табличке.
- Розетка надлежащим образом заземлена и снабжена электрическим предохранителем.
- Ток срабатывания предохранителя составляет от 10 А до 16 А.
- Розетка находится в легко доступном месте и не позади устройства.

### ВНИМАНИЕ

Опасность материального ущерба из-за неправильной эксплуатации!

Повреждение электрических компонентов устройства.

- ▶ Используйте исключительно прилагаемый к изделию сетевой шнур.

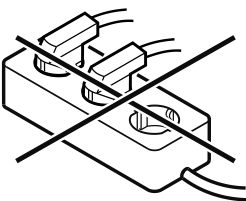


### ПРЕДУПРЕЖДЕНИЕ

Опасность пожара из-за неправильного подключения! Ожоги.

Повреждения на устройстве.

- ▶ Не использовать удлинители кабеля.
- ▶ Не использовать электрические разветвители.



### ВНИМАНИЕ

Опасность материального ущерба из-за неправильного подключения!

Повреждения на устройстве.

- ▶ Не подключайте устройство к автономным инверторам, как, например, установки солнечной энергии, бензиновые генераторы.

- ▶ Подключите штепсельную вилку сетевого кабеля к сети подачи напряжения. Следите за прочностью крепления штепсельной вилки в розетке.

- ▶ На дисплее появится символ режима ожидания.

- ▶ Если в течение 60 секунд не будут производиться никакие действия: символ режима ожидания потускнеет или исчезнет.

- ▶ Устройство подключено. Информацию о первом вводе в эксплуатацию см. в главах далее или в инструкции по эксплуатации.

## 4 Принцип функционирования Touch-дисплея





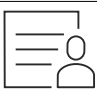
Управление вашим устройством осуществляется через Touch-дисплей. При помощи Touch-дисплея (далее именуемого «дисплей») производится выбор функций устройства посредством нажатия на кнопки. Если в течение 10 секунд на дисплее не выполняется никаких действий, индикация либо возвращается в меню более высокого уровня, либо напрямую к индикации статуса.

### 4.1 Навигация и пояснение к символам

На изображениях используются различные символы для навигации по дисплею. Таблица ниже описывает данные символы.

Символ	Описание
	<b>Нажать навигационную стрелку вперед:</b> Навигация по меню на один пункт вперед.
	<b>Нажать навигационную стрелку назад:</b> Переход в меню на один пункт назад.
	<b>Нажимать навигационную стрелку назад в течение 3 секунд:</b> В главном меню или из меню настроек вернуться к индикации статуса.
	<b>Нажать навигационную стрелку последовательно несколько раз:</b> Навигация по меню до нужной функции.
	<b>Нажать символ подтверждения:</b> Активация / деактивация функции. Открытие подменю.


# Принцип функционирования Touch-дисплея


Символ	Описание
	<b>Нажать символ подтверждения в комбинации с символом «Назад»:</b> Переход на один уровень меню назад.
	<b>Стрелка с часами:</b> Следующая индикация на дисплее появляется по истечении более чем 10 секунд.
	<b>Стрелка с указанием времени:</b> Следующая индикация на дисплее появляется по истечении указанного времени.
	<b>Открыть символ «Меню настроек»:</b> Перейти к меню настроек и открыть его. Если требуется: Навигация по меню настроек до нужной функции. (см. 4.2.1 Открыть меню настроек)
	<b>Открыть символ «Расширенное меню»:</b> Перейти к расширенному меню и открыть его. Если требуется: Навигация по расширенному меню до нужной функции. (см. 4.2.2 Открыть расширенное меню )
Отсутствие каких-либо действий в течение 10 секунд	Если в течение 10 секунд на дисплее не выполняется никаких действий, индикация либо возвращается в меню более высокого уровня, либо напрямую к индикации статуса.

Примечание: Рисунки на дисплее представлены с английскими понятиями.

## 4.2 Меню

Функции устройства разделены по различным меню.

Меню	Описание
Главное меню	При включении устройства вы автоматически окажетесь в главном меню. Отсюда можно выполнить навигацию к наиболее важным функциям устройства, в меню настроек и в расширенное меню.
 Меню настроек	Меню настроек содержит другие функции для настройки вашего устройства. (см. 4.2.1 Открыть меню настроек)

Меню	Описание
 Расширенное меню	Расширенное меню содержит специальные функции для настройки вашего устройства. Доступ к расширенному меню защищен числовым кодом <b>151</b> . (см. 4.2.2 Открыть расширенное меню )

### 4.2.1 Открыть меню настроек

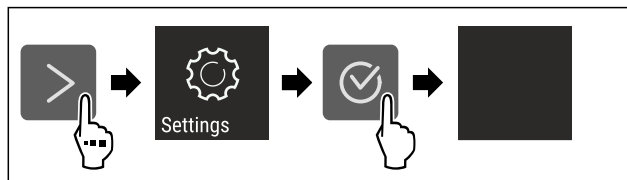


Fig. 74 Примерное изображение

- ▶ Выполните действия, как показано на рисунке.
- ▶ Меню настроек открыто.
- ▶ Если требуется: Выполните навигацию до нужной функции.

### 4.2.2 Открыть расширенное меню

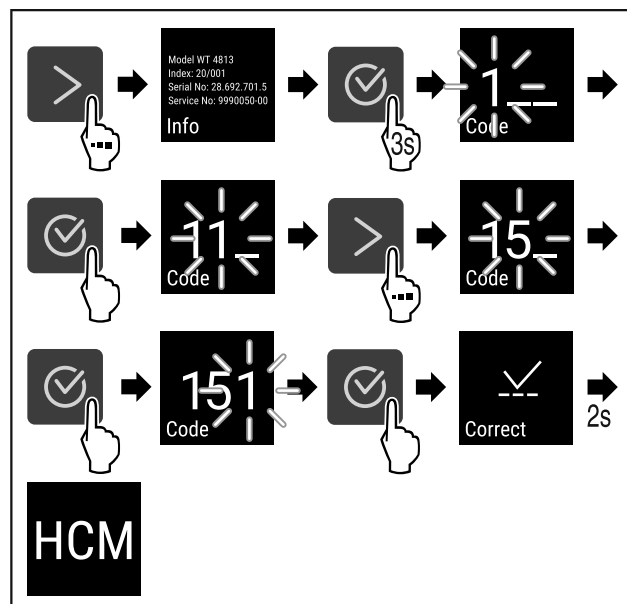


Fig. 75 Доступ при помощи числового кода 151

- ▶ Выполните действия, как показано на рисунке.
- ▶ Расширенное меню открыто.
- ▶ Если требуется: Выполните навигацию до нужной функции.

## 4.3 Спящий режим

Если вы не касаетесь дисплея в течение 1 минуты, то он переходит в спящий режим. В спящем режиме яркость индикации приглушена.

### 4.3.1 Завершить спящий режим

- ▶ Нажмите любую кнопку навигации.
- ▶ Спящий режим завершен.

# Ввод в работу

## 5 Ввод в работу

### 5.1 Включение устройства (первый ввод в эксплуатацию)

Убедитесь, что выполнены следующие исходные условия:

- Устройство установлено и подсоединено.
- Все клейкие ленты, клейкие и защитные пленки, а также транспортные крепления в и на устройстве удалены.

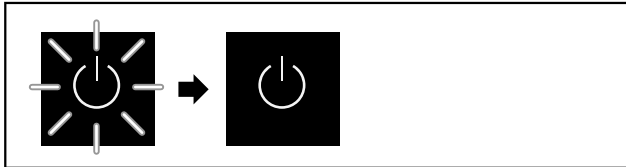


Fig. 76 Примерное изображение

Символ режима ожидания мигает, пока процесс запуска не будет завершен.

Дисплей отображает символ режима ожидания.

Если устройство отгружается с заводской настройкой, то при вводе в эксплуатацию сначала необходимо выбрать язык экрана.

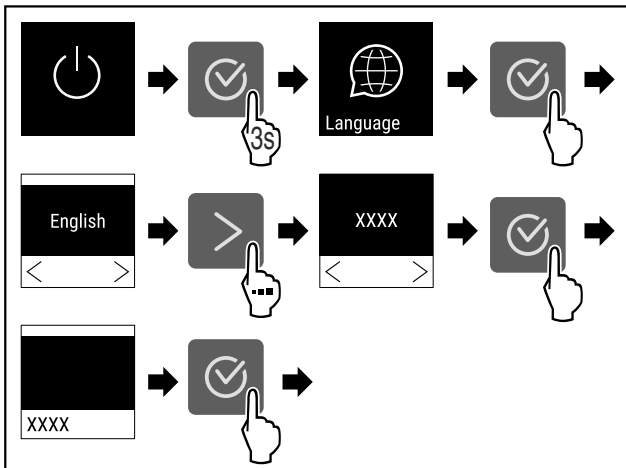


Fig. 77

- ▶ Выполните действия, как показано на рисунке.

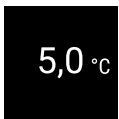


Fig. 78

- ▶ Устройство включено, когда на дисплее появится температура.
- ▶ Индикация температуры мигает до тех пор, пока не будет достигнута заданная температура.

### 5.2 Установка оснащения

#### 5.2.1 Установка фиксаторов

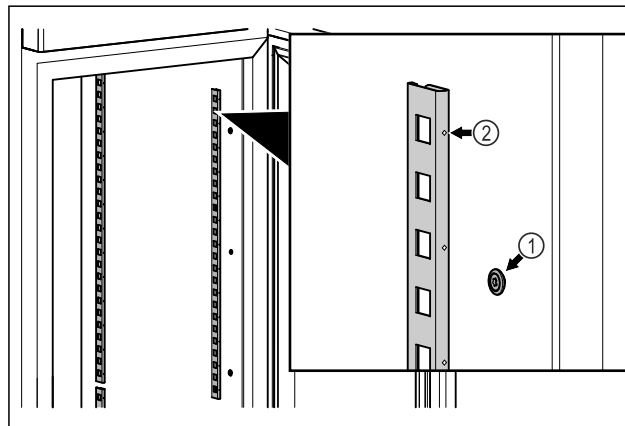


Fig. 79 Примерное изображение

- ▶ Навесьте фиксатор на крепление Fig. 79 (1). Отметка Fig. 79 (2) должна располагаться спереди.

#### 5.2.2 Установка опорной планки

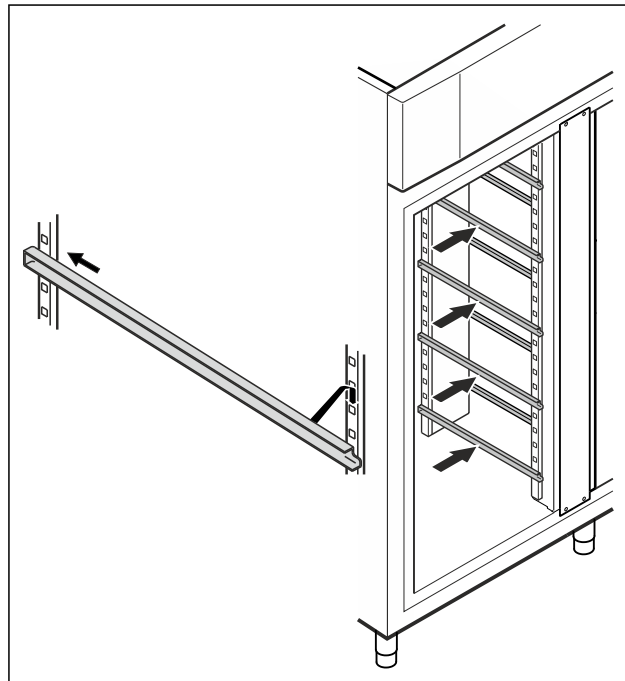


Fig. 80 Примерное изображение

- ▶ Вставьте опорную планку в задний фиксатор, после чего закрепите ее спереди.

## 5.3 Промежуточная решетка

### 5.3.1 Установка промежуточной решетки

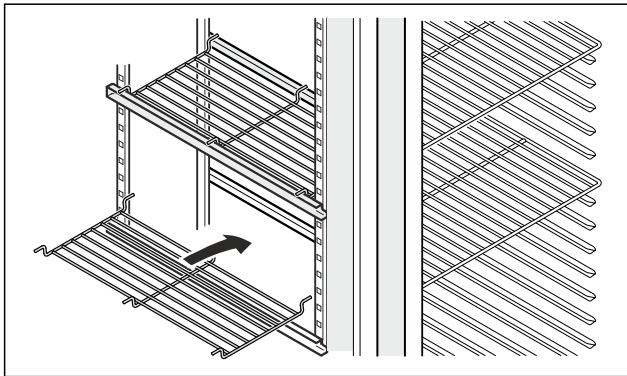


Fig. 81 Примерное изображение

- ▶ Установите промежуточную решетку на опорные планки.

## 6 Хранение

### 6.1 Указания по хранению

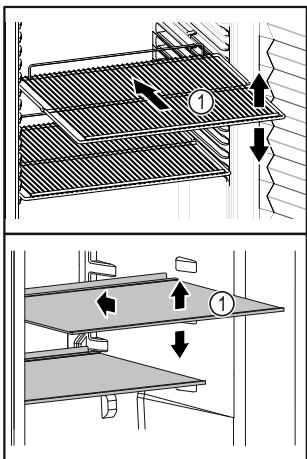
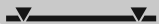


Fig. 82 Примерное изображение

При хранении соблюдайте следующее:

- ❑ Если полки для хранения Fig. 82 (1) можно переставлять, отрегулируйте высоту их установки.
  - ❑ Учитывайте максимальную загрузку. (см. 10.1 Технические данные)
  - ❑ Загружайте устройство только тогда, когда будет достигнута температура хранения (соблюдение холодильной цепи).
  - ❑ Охлаждаемые материалы не должны касаться задней стенки.
  - ❑ Охлаждаемый материал не выдается за пределы съемных полок.
  - ❑ Жидкости храните в закрытых емкостях.
  - ❑ Храните охлаждаемые продукты на расстоянии, чтобы воздух мог хорошо циркулировать.
  - ❑ Охлаждаемые продукты не должны выступать за предельную марку. 
- Это важно для беспрепятственной циркуляции воздуха и равномерного распределения температуры во внутреннем пространстве.

## 7 Управление

### 7.1 Элементы управления и индикации

Дисплей позволяет осуществить быстрый обзор текущего состояния устройства, настройки температуры, состояния функций и настроек, а также сообщений аварийной сигнализации и сообщений об ошибках.

Управление осуществляется навигационными стрелками и символом подтверждения.

Можно активировать или деактивировать функции и изменять значения настройки.

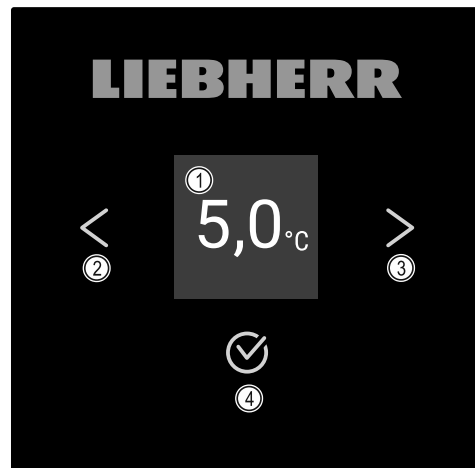


Fig. 83 Дисплей

- (1) Индикация состояния
- (2) Навигационная стрелка назад
- (3) Навигационная стрелка вперед
- (4) Подтвердить

#### 7.1.1 Индикация состояния





Fig. 84 Индикация состояния с фактической температурой

Индикация состояния показывает фактическую температуру и является исходной индикацией. Начиная с нее осуществляется навигация к функциям и настройкам. Индикация состояния может представлять различные символы индикации.

#### 7.1.2 Символы индикации

Символы индикации дают представление о текущем состоянии устройства.

Символ	Состояние устройства
	<b>Режим готовности к работе (Standby)</b> Устройство выключено.
	<b>Мигающий символ режима ожидания</b> Устройство запускается.

Символ	Состояние устройства
	<b>Мигающая температура</b> Целевая температура еще не достигнута. Устройство охлаждает до заданной температуры.
	<b>Индикация температуры</b> Показывают текущую температуру внутри
	<b>Сменяющаяся индикация температуры/символ Defrost с белой полосой</b> Устройство в режиме ручного размораживания
	<b>D на индикации</b> Устройство в режиме DemoMode.
	<b>Напоминание о техобслуживании</b> Установленный интервал времени истек.
	<b>Память заполнена</b> Память (999 часов) заполнена. С этого момента данные с самой ранней датой перезаписываются.
	<b>Мигающий символ</b> Ошибка еще активна.
	<b>Символ ошибки</b> Устройство в состоянии ошибки.
	<b>Белая полоса снизу</b> Подменю
	<b>Белая полоса сверху</b> Предварительная настройка, активная настройка или активное значение
	<b>Увеличивающаяся полоса</b> Нажимайте кнопку в течение 3 с, чтобы активировать настройку.
	<b>Уменьшающаяся полоса</b> Нажимайте кнопку в течение 3 с, чтобы деактивировать настройку.

Символы индикации состояния

## 7.1.3 Звуковые сигналы

Сигнал раздается в следующих случаях:

- При подтверждении функции или значения.
- Если функцию или значение нельзя либо активировать, либо деактивировать.
- При возникновении ошибки.
- При сообщении аварийной сигнализации.

Звуки аварийного сигнала можно включать и выключать в меню клиента.

## 7.2 Функции устройства

### 7.2.1 Указания по функциям устройства

Функции устройства были настроены на заводе-изготовителе так, чтобы ваше устройство было полностью работоспособно.

Прежде чем изменять, активировать или деактивировать функции устройства убедитесь, что выполнены следующие исходные условия:

- Вы прочли и поняли описание принципа функционирования дисплея. (см. 4 Принцип функционирования Touch-дисплея)
- Вы ознакомились с элементами управления и индикации вашего устройства. (см. 7.1 Элементы управления и индикации)

### 7.2.2 Включение и выключение устройства



Данная настройка позволяет включить и выключить все устройство.

#### Включение устройства

Без активированного DemoMode:

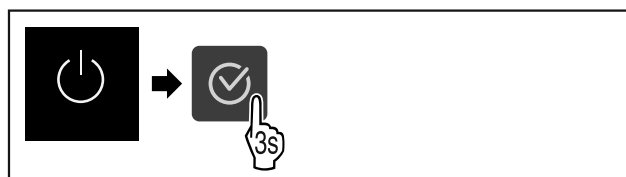


Fig. 85

► Выполните действия, как показано на рисунке.

С активированным DemoMode:

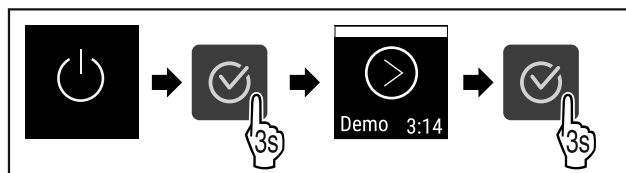


Fig. 86

► Выполните действия, как показано на рисунке.

#### Указание

Деактивируйте DemoMode до истечения обратного отсчета.

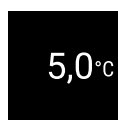


Fig. 87

► На дисплее появится индикация температуры.

#### Выключение устройства

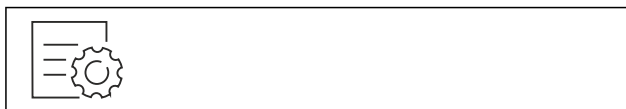


Fig. 88

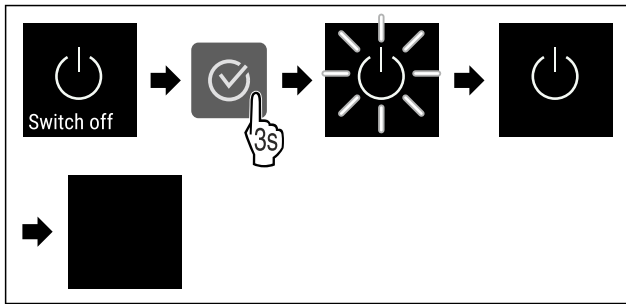


Fig. 89

- ▶ Выполните действия, как показано на рисунке.
- ▶ Дисплей отображает символ режима ожидания.
- ▶ Дисплей выключается приблизительно через 10 минут.

## 7.2.3 Температура



Температура зависит от следующих факторов:

- частота открытия двери
- длительность открытия двери
- температура в помещении на месте установки
- вид, температура и количество охлаждаемых продуктов

### Указание

В некоторых зонах внутренней камеры температура воздуха может отличаться от индикации температуры.

### Настройка температуры



Fig. 90

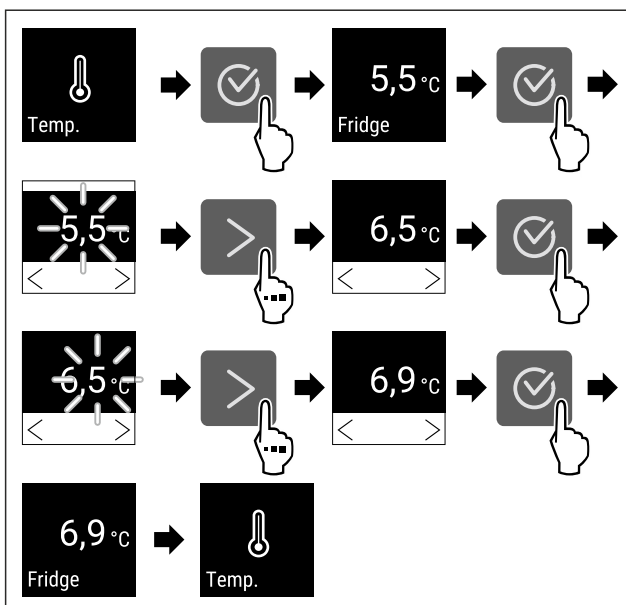


Fig. 91 Смена температуры с 5,5 °C на 6,9 °C

- ▶ Выполните действия, как показано на рисунке.
- ▶ Температура настроена.

## 7.2.4 Регистратор температуры



Устройство показывает минимальную и максимальную температуру во внутренней камере. Регистрация этих значений автоматически начинается после включения

устройства и выполняется с интервалом в одну минуту. Через 999 часов (приблизительно 40 дней) выводится указание о том, что память данных заполнена. Затем регистратор температуры следует сбросить.

### Указание

Рекомендуем выполнить однократный сброс регистратора температуры при запуске устройства **после достижения заданной температуры**. Это обеспечит более достоверные показания максимальной температуры.

### Просмотр регистратора температуры

Регистратор температуры содержит информацию о продолжительности записи данных, а также минимальные и максимальные значения температуры, измененные за этот период.



Fig. 92



Fig. 93

- ▶ Отобразится экран состояния с зарегистрированными значениями температуры.

### Сброс регистратора температуры

Минимальные и максимальные показания температуры можно сбросить в любой момент. При этом отображаемые значения удаляются, а цикл регистрации запускается заново.

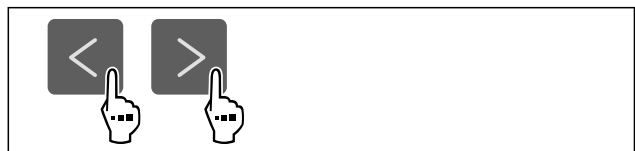


Fig. 94

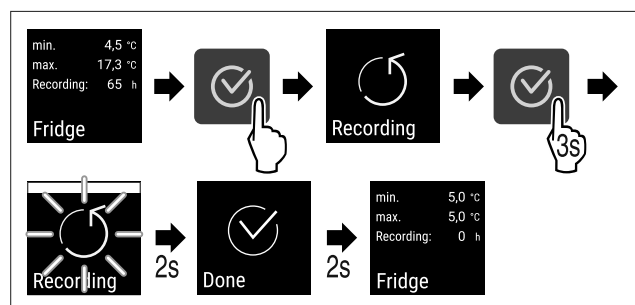


Fig. 95

- ▶ Выполните действия, как показано на рисунке.
- ▶ Регистратор температуры будет сброшен.
- ▶ Цикл регистрации данных запускается заново.

## 7.2.5 Освещение



Устройство оснащено внутренним освещением.

Вы можете включить внутреннее освещение на длительное время. (см. Включение освещения\*) \*

Когда открывается дверь, включается внутреннее освещение.

# Управление

Вы также можете деактивировать эту функцию. (см. Выключение освещения при открытии двери\*)

## Выключение освещения\*



Fig. 96

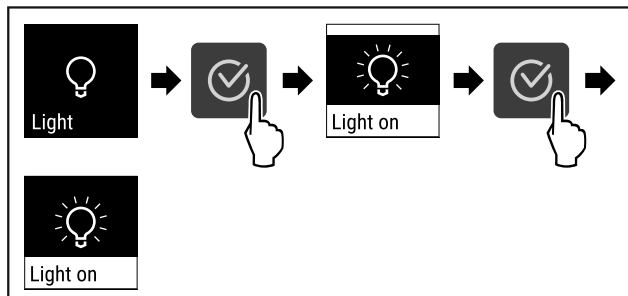


Fig. 97

- ▶ Выполните действия, как показано на рисунке.
- ▶ Освещение выключено.

## Включение освещения\*



Fig. 98

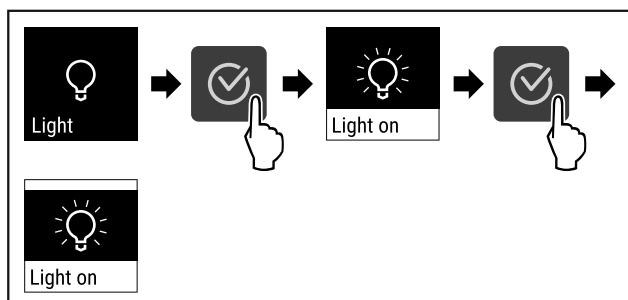


Fig. 99

- ▶ Выполните действия, как показано на рисунке.
- ▶ Освещение включено.

## Выключение освещения при открытии двери\*

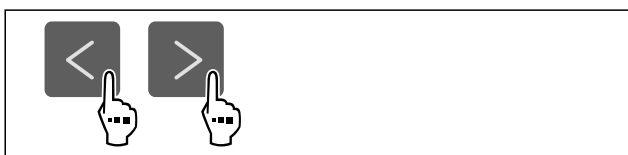


Fig. 100

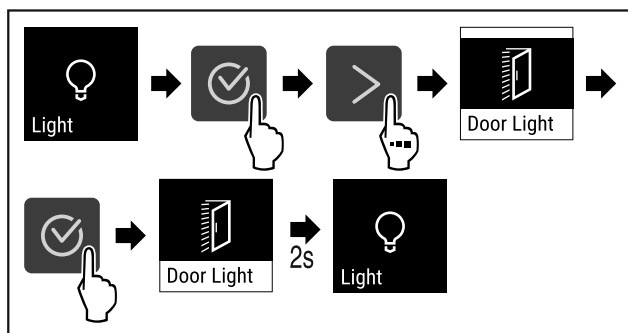


Fig. 101

- ▶ Выполните действия, как показано на рисунке.

▶ Освещение при открытии двери выключено.

## Включение освещения при открытии двери\*

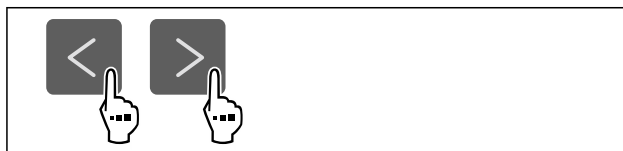


Fig. 102

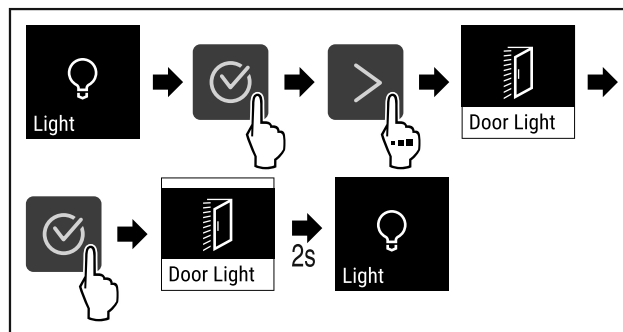


Fig. 103

- ▶ Выполните действия, как показано на рисунке.
- ▶ Освещение при открытии двери включено.

## 7.2.6 Защита доступа к меню настройки



Эта настройка позволяет защитить доступ к меню настройки с помощью трехзначного PIN-кода.

Применение:

- Предотвращение непреднамеренного изменения настроек и функций.
- Предотвращение непреднамеренного выключения устройства.
- Предотвращение непреднамеренного изменения температуры.

### Указание

- ▶ В следующих примерах используется PIN-код, установленный изготовителем: **1 1 1**.

### Активация защиты доступа к меню настройки



Fig. 104

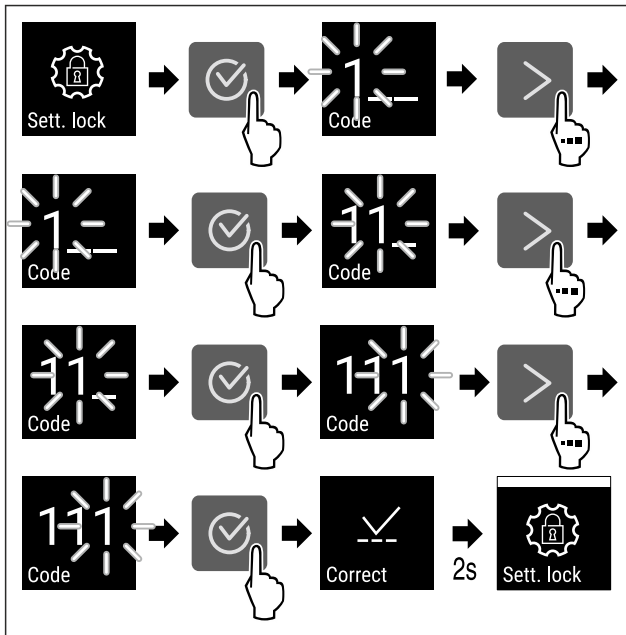


Fig. 105

- ▶ Выполните действия, как показано на рисунке.
- ▶ Защита доступа к меню настройки активирована.

### Изменение PIN-кода защиты доступа к меню настройки

См.: (см. 7.2.7 Коды доступа)

### Деактивация защиты доступа к меню настройки



Fig. 106

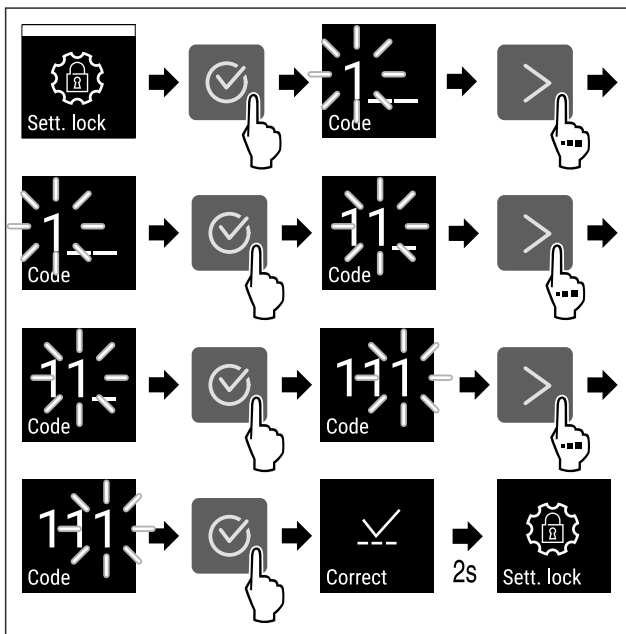


Fig. 107

- ▶ Выполните действия, как показано на рисунке.
- ▶ Защита доступа к меню настройки деактивирована.

### Открытие защищенного меню настройки

Если активирована защита доступа, то для открытия меню настройки необходимо ввести PIN-код. При выходе из меню настройки автоматически активируется защита доступа.

- ▶ Нажимайте навигационную стрелку до тех пор, пока не появится индикация соответствующей функции.

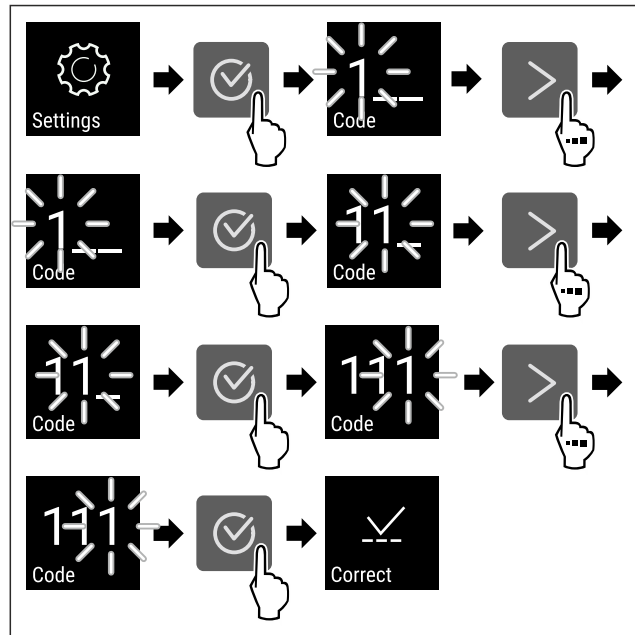


Fig. 108

- ▶ Выполните действия, как показано на рисунке.
- ▶ PIN-код верный.
- ▶ Меню настройки будет открыто.

## 7.2.7 Коды доступа

Возможны различные настройки.

Применение:

- Изменение кода настройки.
- Сброс кода настройки.

### Защита доступа к меню настройки



### Изменение кода настройки

Данная настройка позволяет изменить код настройки для защиты доступа к меню настройки.

Настройка осуществляется за 3 шага:

- Ввод старого кода настройки
- Ввод нового кода настройки
- Подтверждение нового кода настройки

### Указание

- ▶ В примере ниже производится изменение настроенного на заводе-изготовителе кода настройки **1 1 1**.
- ▶ Новый код настройки следующий: **2 3 4**



Fig. 109

**Защита доступа к меню настройки должна быть активной.** (см. 7.2.6 Защита доступа к меню настройки )

- ▶ Нажимайте навигационную стрелку до тех пор, пока не появится индикация соответствующей функции.



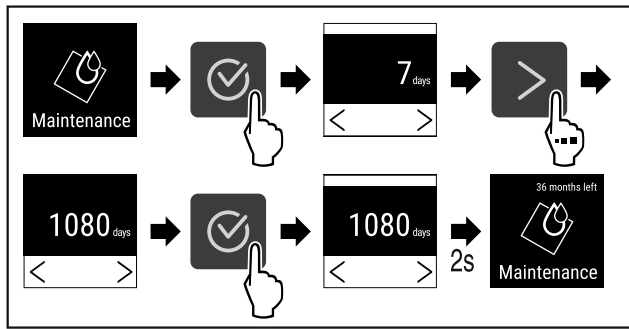


Fig. 114

- ▶ Выполните действия, как показано на рисунке.
- ▶ Настройка промежутка времени до вывода напоминания о техническом обслуживании завершена.
- ▶ Отображается обратный отсчет времени.

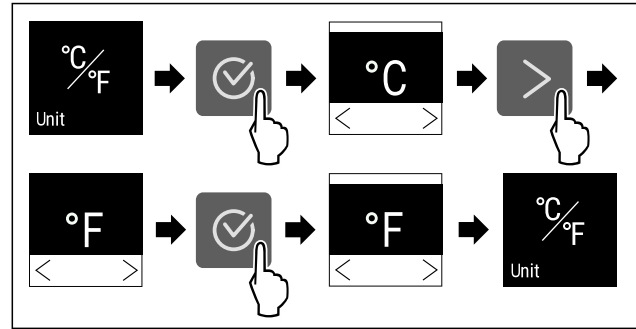


Fig. 118 Примерное изображение: переключение с градусов Цельсия на градусы Фаренгейта.

- ▶ Выполните действия, как показано на рисунке.
- ▶ Единица измерения температуры настроена.

## 7.2.9 Язык



С помощью данной настройки производится установка языка индикации.

### Настройка языка



Fig. 115

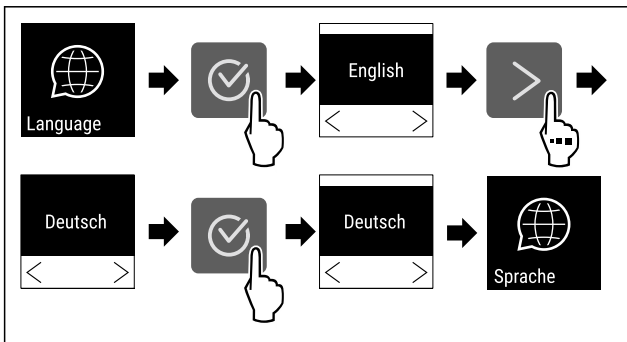


Fig. 116

- ▶ Выполните действия, как показано на рисунке.
- ▶ Выбранный язык установлен.

## 7.2.10 Единица измерения температуры



При помощи этой функции можно настроить единицу измерения температуры. В качестве единицы измерения температуры можно задать градусы Цельсия или градусы Фаренгейта.

### Настройка единицы измерения температуры



Fig. 117



## 7.2.11 Яркость дисплея

При помощи этой функции можно плавно отрегулировать яркость дисплея.

Можно задать следующие ступени яркости:

- 40 %
- 60 %
- 80 %
- 100 % (предварительная настройка)

### Регулировка яркости

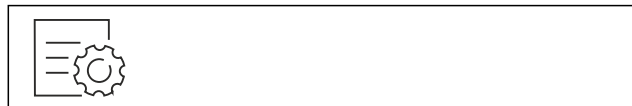


Fig. 119

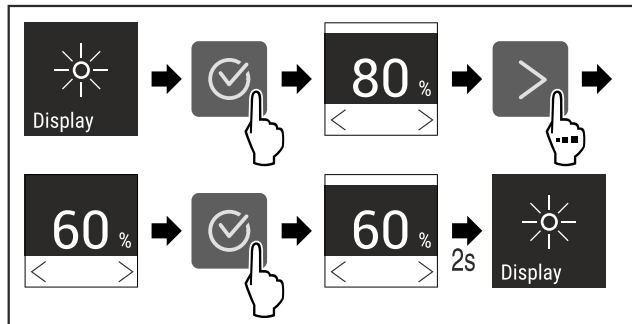


Fig. 120 Примерное изображение: переключение с 80 % на 60 %.

- ▶ Выполните действия, как показано на рисунке.
- ▶ Яркость отрегулирована.



## 7.2.12 Alarm Sound

Данная функция позволяет включить и выключить всевозможные звуковые сигналы, например, сигнал открытой двери.

### Активация Alarm Sound

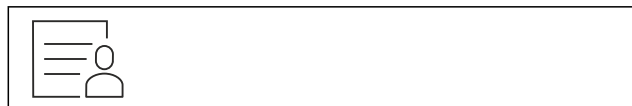


Fig. 121

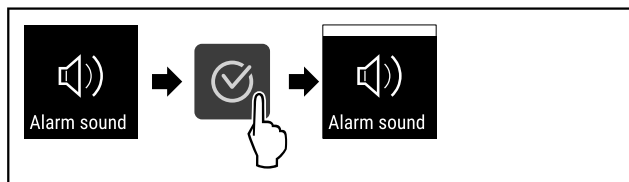


Fig. 122

- ▶ Выполните действия, как показано на рисунке.
- ▷ Функция Alarm Sound активирована.

## Деактивация Alarm Sound

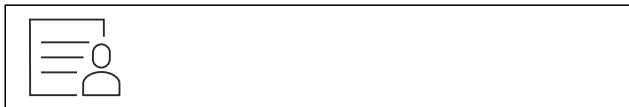


Fig. 123

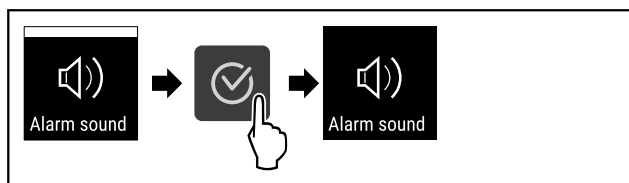


Fig. 124

- ▶ Выполните действия, как показано на рисунке.
- ▷ Функция Alarm Sound деактивирована.



## 7.2.13 Key Sound

Данная функция позволяет включить и выключить всевозможные сигналы подтверждения и Startsound.

### Активация Key Sound

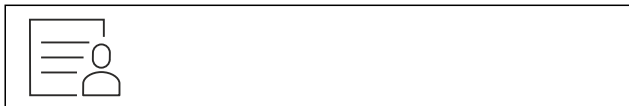


Fig. 125

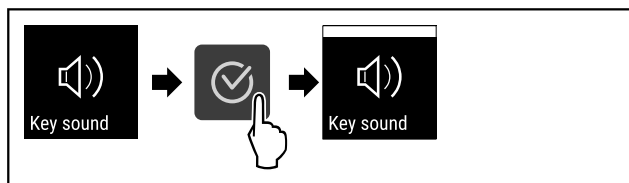


Fig. 126

- ▶ Выполните действия, как показано на рисунке.
- ▷ Функция Key Sound активирована.

### Деактивация Key Sound



Fig. 127

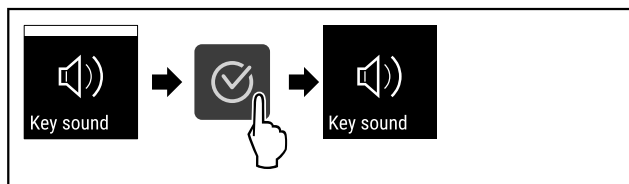
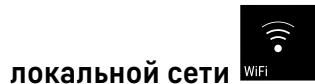


Fig. 128

- ▶ Выполните действия, как показано на рисунке.
- ▷ Функция Key Sound деактивирована.

## 7.2.14 Подключение по беспроводной



### Указание

Система Liebherr SmartMonitoring Dashboard доступна не во всех странах. Уточните ее доступность по QR-коду, указав свою модель.

### Указание

Использование Liebherr SmartMonitoring Dashboard на <https://smartmonitoring.liebherr.com> предусматривает наличие установленного SmartModule и коммерческой учетной записи на MyLiebherr. Во время онлайн-ввода к эксплуатации можно напрямую войти в систему, используя уже имеющиеся данные о регистрации, или заново зарегистрироваться и создать учетную запись фирмы.

Данная настройка создает беспроводное соединение между устройством и сетью Интернет. Управление соединением осуществляется через SmartModule. Устройство может быть присоединено через [Liebherr SmartMonitoring Dashboard](#) на основе браузера, что также позволит использовать расширенные опции и индивидуальные возможности для управления и контроля.

### Указание

Комплектуемое оборудование можно приобрести в сервисной службе (см. 10.3 Сервисная служба) или в специализированных магазинах, найдя нужного дилера на нашей странице сервисного обслуживания в сети Интернет:

[home.liebherr.com](http://home.liebherr.com)

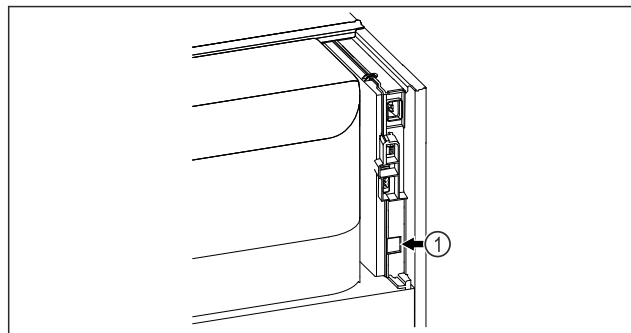


Fig. 129

Убедитесь, что выполнены следующие исходные условия:

- SmartModule Fig. 129 (1) установлен.

### Установка соединения

Ввод в эксплуатацию и наладку вашего SmartModule можно выполнить онлайн через [Liebherr SmartMonitoring Dashboard](#) на вашем оконечном устройстве с возможностью подключения к сети Интернет.

На [Liebherr SmartMonitoring Dashboard](#) вы также найдете сведения о последующей установке SmartModule.



Fig. 130

- ▶ Откройте [Liebherr SmartMonitoring Dashboard](#) (см. Fig. 130).

На холодильнике или морозильнике:



Fig. 131

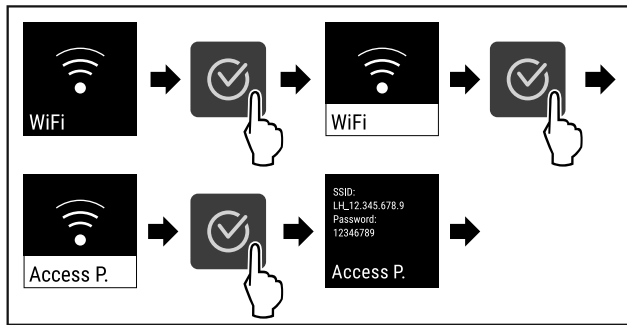


Fig. 132

- ▶ Выполните действия, как показано на рисунке.
- ▶ Продолжите процесс настройки на вашем конечном устройстве с возможностью подключения к сети Интернет: [Liebherr SmartMonitoring Dashboard](#)

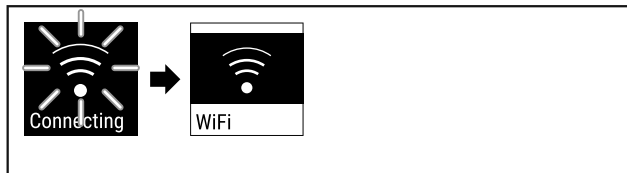


Fig. 133

- ▶ Соединение устанавливается.
- ▶ Появляется WiFi connecting. Символ мигает.
- ▶ Следуйте инструкциям [Liebherr SmartMonitoring Dashboard](#).
- ▶ Соединение установлено.

### Прерывание соединения



Fig. 134

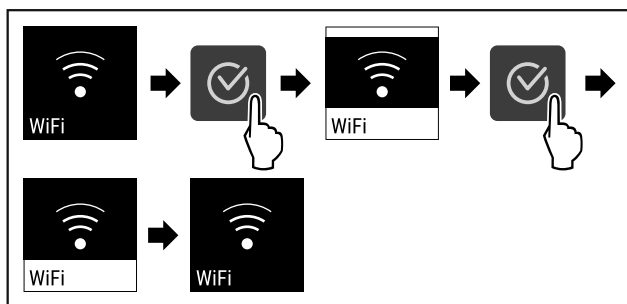


Fig. 135

- ▶ Выполните действия, как показано на рисунке.
- ▶ Соединение прервано.

### Сброс соединения



Fig. 136

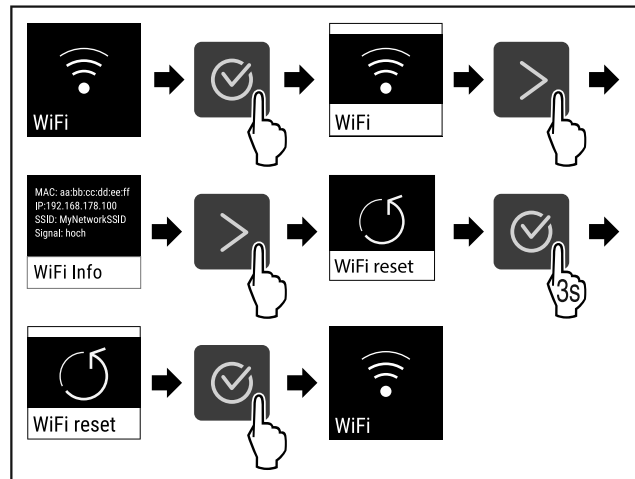


Fig. 137

- ▶ Выполните действия, как показано на рисунке.
- ▶ Настройки WiFi будут сброшены до состояния поставки.

### 7.2.15 Подключение по локальной сети



#### Указание

Система Liebherr SmartMonitoring Dashboard доступна не во всех странах. Уточните ее доступность по QR-коду, указав свою модель.

#### Указание

Использование Liebherr SmartMonitoring Dashboard на <https://smartmonitoring.liebherr.com> предусматривает наличие установленного SmartModule и коммерческой учетной записи на MyLiebherr. Во время онлайн-ввода к эксплуатации можно напрямую войти в систему, используя уже имеющиеся данные о регистрации, или заново зарегистрироваться и создать учетную запись фирмы.

Данная настройка создает проводное соединение между устройством и сетью Интернет. Управление соединением осуществляется через SmartModule. Устройство может быть присоединено через [Liebherr SmartMonitoring Dashboard](#) на основе браузера, что также позволит использовать расширенные опции и индивидуальные возможности для управления и контроля.

#### Указание

Комплектуемое оборудование можно приобрести в сервисной службе (см. 10.3 Сервисная служба) или в специализированных магазинах, найдя нужного дилера на нашей странице сервисного обслуживания в сети Интернет:

[home.liebherr.com](http://home.liebherr.com)

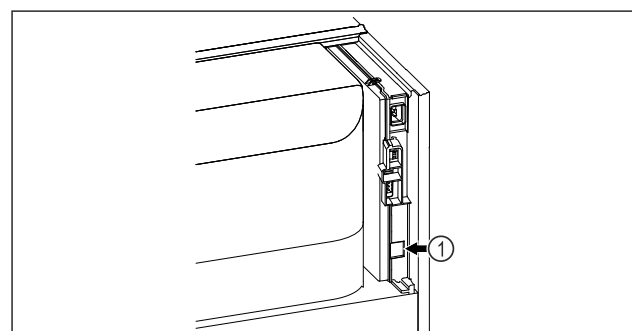


Fig. 138

# Управление

Убедитесь, что выполнены следующие исходные условия:

- ❑ SmartModule Fig. 138 (1) установлен.
- ❑ Сетевой кабель подсоединен.
- ❑ Сеть подключена к интернету.

## Установка соединения

Ввод в эксплуатацию и наладку вашего SmartModule можно выполнить онлайн через [Liebherr SmartMonitoring Dashboard](#) на вашем оконечном устройстве с возможностью подключения к сети Интернет.

На [Liebherr SmartMonitoring Dashboard](#) вы также найдете сведения о последующей установке SmartModule.



Fig. 139

- ▶ Откройте [Liebherr SmartMonitoring Dashboard](#) (см. Fig. 139).

На холодильнике или морозильнике:



Fig. 140

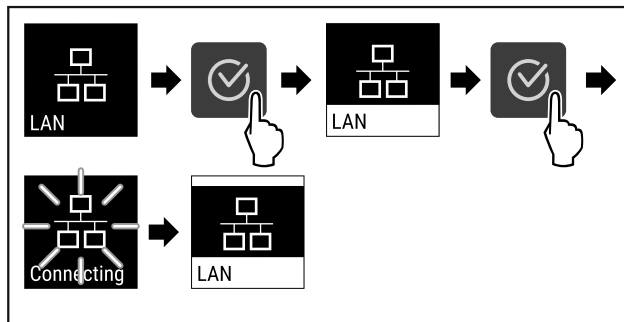


Fig. 141

- ▶ Выполните действия, как показано на рисунке.
- ▶ Соединение устанавливается: появляется LAN connecting. Символ мигает.
- ▶ Следуйте инструкциям [Liebherr SmartMonitoring Dashboard](#).
- ▶ Соединение установлено.

## Прерывание соединения



Fig. 142

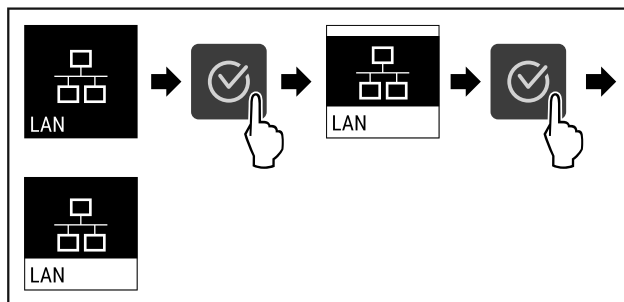


Fig. 143

- ▶ Выполните действия, как показано на рисунке.

- ▶ Соединение прервано.



## 7.2.16 Сведения об устройстве

При помощи этой функции можно вывести на экран наименование модели, индекс, серийный и сервисный номер устройства. Эти сведения об устройстве требуются при обращении в сервисную службу. (см. 10.3 Сервисная служба)

При помощи этой функции можно также открыть дополнительное меню. (см. 4 Принцип функционирования Touch-дисплея)

### Просмотр сведений об устройстве



Fig. 144



Fig. 145

- ▶ Выполните действия, как показано на рисунке.
- ▶ На дисплее отображаются сведения об устройстве.



## 7.2.17 Часы работы

Данная индикация показывает часы работы устройства.

### Отображение часов работы



Fig. 146



Fig. 147

- ▶ Появляются часы работы.

## 7.2.18 Программное обеспечение



При помощи этой функции можно вывести на экран информацию о версии программного обеспечения устройства.

### Отображение версии программного обеспечения

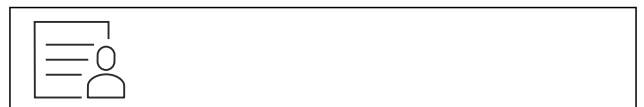


Fig. 148



Fig. 149

- ▶ Выполните действия, как показано на рисунке.
- ▶ На дисплее отображается версия программного обеспечения.

## 7.2.19 Размораживание



В обычном режиме работы размораживание устройства происходит автоматически.

Применение:

- При сильном обледенении внутренней камеры функцию автоматического размораживания можно запустить вручную.

### Ручной запуск автоматической разморозки

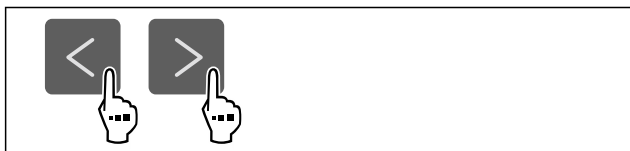


Fig. 150

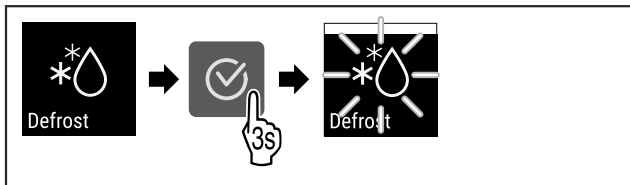


Fig. 151

- ▶ Выполните действия, как показано на рисунке.
- ▶ Автоматическая разморозка запущена. После окончания разморозки устройство автоматически возобновит работу в обычном режиме.

### Указание

Если после нескольких запусков автоматической разморозки внутри все еще остается лед, выполните разморозку устройства вручную. (см. 9.2 Размораживание устройства)

### Отмена вручную запущенной разморозки



Fig. 152

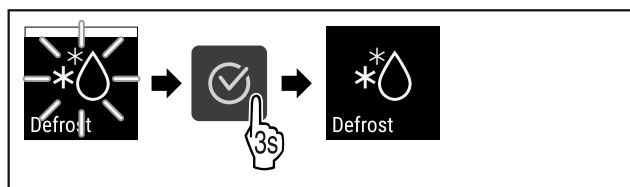


Fig. 153

- ▶ Выполните действия, как показано на рисунке.
- ▶ Вручную запущенная разморозка отменена. Устройство автоматически возобновит работу в обычном режиме.



### Информация о размораживании

Эта настройка используется для соответствующего изменения индикации во время автоматического процесса разморозки.

Индикация	Описание
<b>Def 1</b>	Индикация температуры не обновляется. Отображается последняя температура, измеренная перед запуском автоматического процесса разморозки.
<b>Def 2</b>	На индикации состояния отображается символ «Автоматический процесс разморозки». Индикация температуры постоянно обновляется, отображается фактическая температура.
<b>Def 3</b>	С версией ПО PW SW ниже <b>TOD 8-800</b> : Индикация температуры не обновляется. Отображается последняя температура, измеренная перед запуском автоматического процесса разморозки.
	С версией ПО PW SW <b>8-800</b> или выше: Индикация температуры постоянно обновляется, отображается фактическая температура.
<b>Def 4</b>	С версией ПО PW SW ниже <b>TOD 8-800</b> : Индикация температуры не обновляется. Отображается последняя температура, измеренная перед запуском автоматического процесса разморозки.
	С версией ПО PW SW <b>8-800</b> или выше: На индикации состояния отображается указание «Автоматический процесс разморозки». Индикация температуры не обновляется. Отображается последняя температура, измеренная перед запуском автоматического процесса разморозки.

### Defrosting

Отображение указания «Автоматический процесс разморозки» на индикации состояния



Здесь можно увидеть информацию о версии установленного на устройстве программного обеспечения PW SW: (см. 7.2.18 Программное обеспечение )



Fig. 154

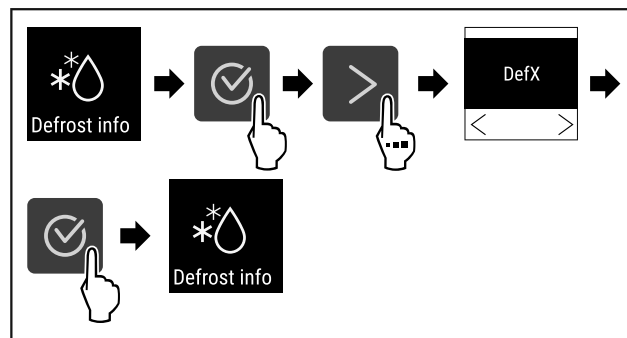


Fig. 155

# Управление

- ▶ Выполните действия, как показано на рисунке.
- ▷ Желаемый вариант индикации выбран.



## 7.2.20 Калибровка датчиков

При помощи калибровки датчика можно скомпенсировать разницу между настроенной отображаемой температурой и фактической температурой в устройстве. Для этого определите фактическую температуру устройства, используя откалиброванный измерительный прибор.

Диапазон настройки: +/- 3 кельвина с шагом 0,1 кельвина.

### Калибровка датчика

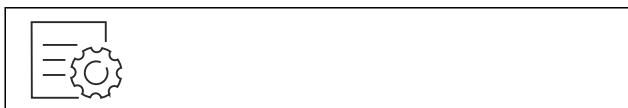


Fig. 156

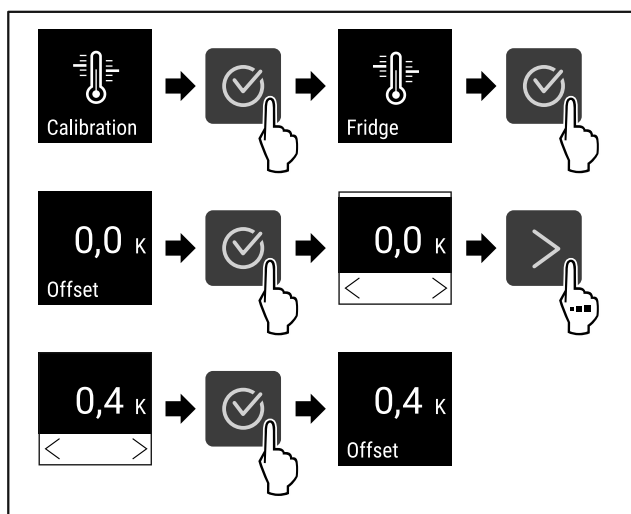


Fig. 157

- ▶ Выполните действия, как показано на рисунке.
- ▷ Датчик калиброван.

### Указание

Калиброванная температура отображается на дисплее в течение двух часов.

## 7.2.21 Сигнал неправильной температуры



При помощи этой функции можно отрегулировать сигнал неправильной температуры. При этом верхнее и нижнее предельное значение температуры устанавливается с определенной разницей относительно текущей заданной температуре во внутренней камере. Сигнал неправильной температуры срабатывает, когда температура во внутренней камере выходит за пределы регулируемого температурного диапазона, и вышло настроенное при необходимости время задержки.

Пример	Необходимая разница	
Температура во внутренней камере	5 °C	
Нижнее предельное значение температуры	2 °C	-3 °C

Пример	Необходимая разница	
Верхнее предельное значение температуры	8 °C	+3 °C

Можно задать следующие значения:

- Разница для нижнего предельного значения температуры с шагом 0,1 °C
- Разница для верхнего предельного значения температуры с шагом 0,1 °C
- Время задержки срабатывания аварийного сигнала от 0 до 60 минут (настройка «0» означает, что задержка сигнала неправильной температуры отсутствует.)
- Частота повторения аварийного сигнала от 0 до 30 минут (настройка «0» означает, что сигнал не будет повторяться после его подтверждения.)

### Настройка сигнала неправильной температуры

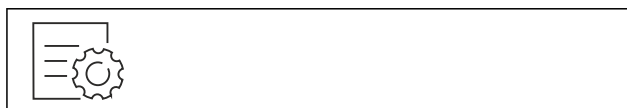


Fig. 158



Fig. 159

- ▶ Выполните действия, как показано на рисунке.

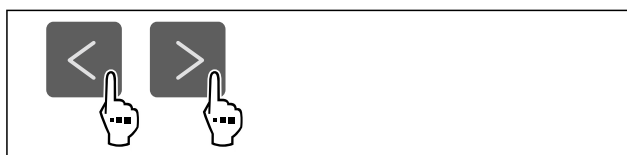


Fig. 160

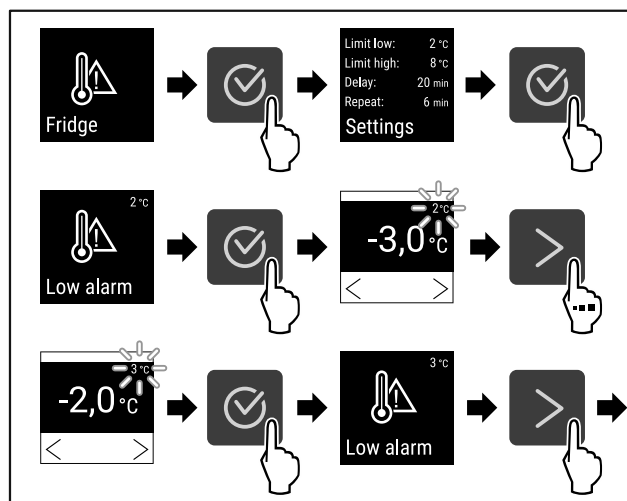


Fig. 161 Пример для настройки нижнего предельного значения температуры на основе заданной температуры устройства 5 °C.

- ▶ Выполните действия, как показано на рисунке.
- ▷ Нижний предел температуры настроен.

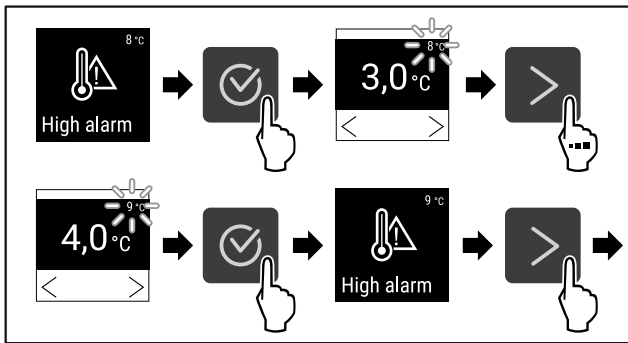


Fig. 162 Пример для настройки нижнего предельного значения температуры на основе заданной температуры устройства 5 °C.

- ▶ Выполните действия, как показано на рисунке.
- ▶ Верхний предел температуры настроен.

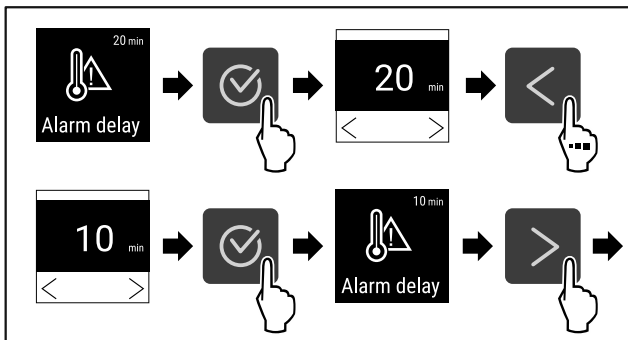


Fig. 163

- ▶ Выполните действия, как показано на рисунке.
- ▶ Время задержки срабатывания аварийного сигнала настроено.

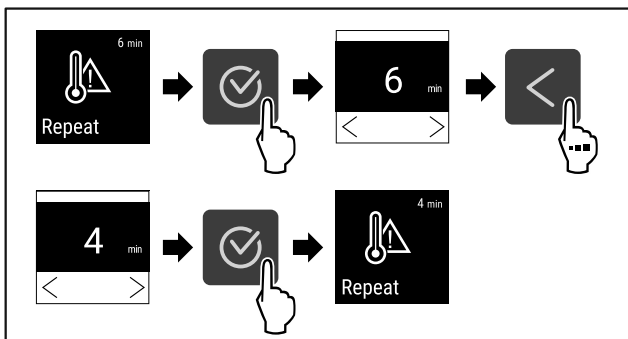


Fig. 164

- ▶ Выполните действия, как показано на рисунке.
- ▶ Интервал повторения аварийного сигнала настроен.
- ▶ Сигнал неправильной температуры настроен.

## Отображение настроек сигнала неправильной температуры



Fig. 165



Fig. 166

- ▶ Выполните действия, как показано на рисунке.

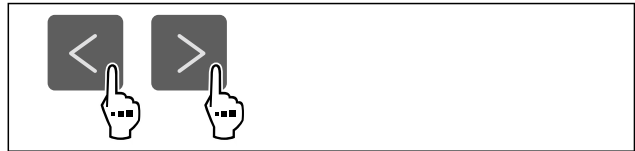


Fig. 167

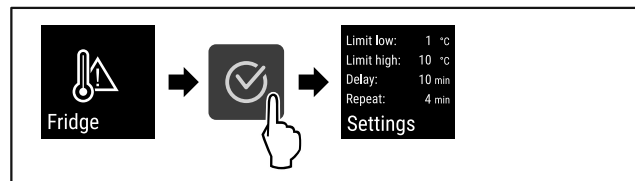


Fig. 168

- ▶ Выполните действия, как показано на рисунке.
- ▶ Будут показаны настройки сигнала неправильной температуры.

## 7.2.22 Сигнал открытой двери



При помощи этой функции можно активировать или деактивировать сигнал открытой двери. Сигнал открытой двери раздается, когда дверь открыта слишком долго. Сигнал открытой двери в состоянии при поставке активирован. Можно настроить, насколько долго может быть открыта дверь, прежде чем раздастся сигнал открытой двери.

Можно настроить следующие значения:

- 15 секунд
- 30 секунд
- 60 секунд
- 90 секунд
- 120 секунд
- 150 секунд
- 180 секунд
- Выкл.

### Настройка сигнала открытой двери

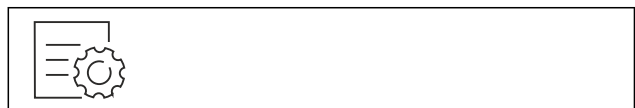


Fig. 169

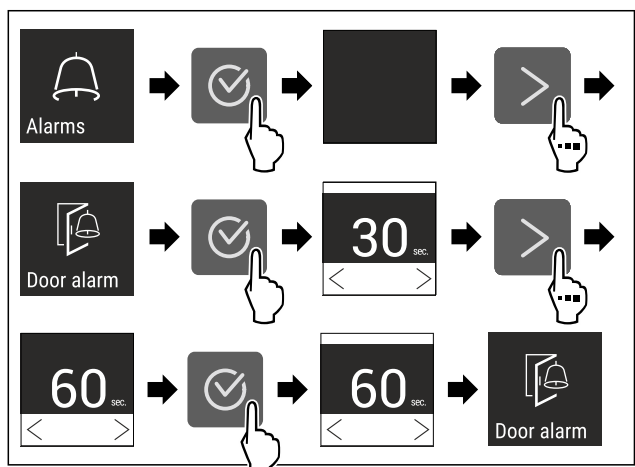


Fig. 171 Примерное изображение: переключение значения для сигнала открытой двери с 30 секунд на 60 секунд.

- ▶ Выполните действия, как показано на рисунке.

# Управление

▷ Сигнал открытой двери настроен.

## Деактивация сигнала открытой двери



Fig. 172

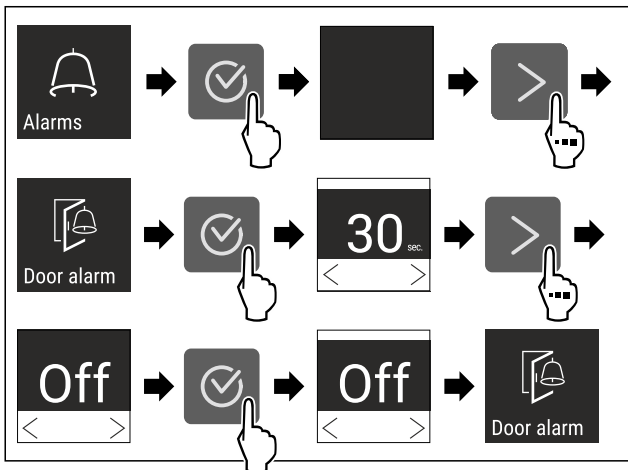


Fig. 173

- ▷ Выполните действия, как показано на рисунке.
- ▷ Сигнал открытой двери деактивирован.



## 7.2.23 Световой сигнал

Эта настройка позволяет дополнительно выделять визуальные сообщения аварийной сигнализации на дисплее посредством мигающего освещения устройства.

### Активация светового сигнала



Fig. 174

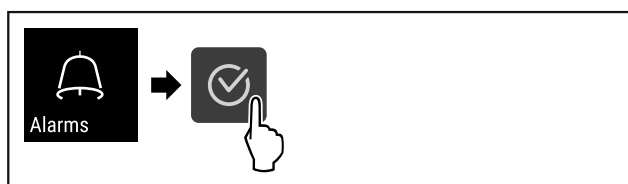


Fig. 175

- ▷ Выполните действия, как показано на рисунке.

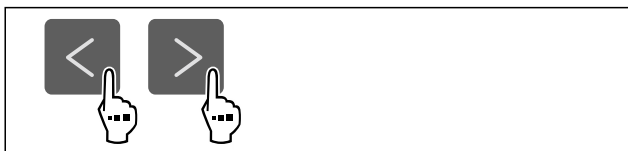


Fig. 176

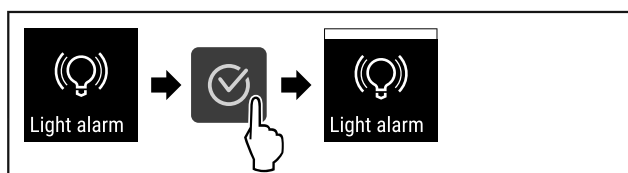


Fig. 177

- ▷ Выполните действия, как показано на рисунке.

▷ Световой сигнал активирован.

## Деактивация светового сигнала

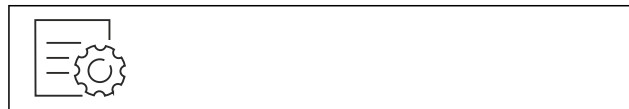


Fig. 178

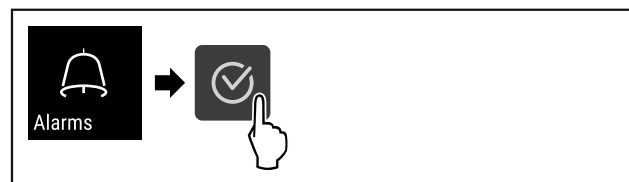


Fig. 179

- ▷ Выполните действия, как показано на рисунке.



Fig. 180

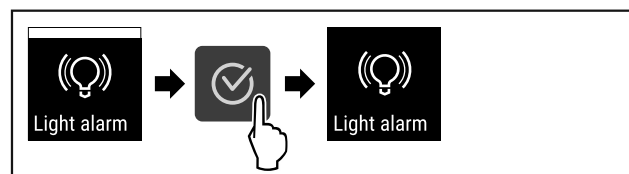


Fig. 181

- ▷ Выполните действия, как показано на рисунке.
- ▷ Световой сигнал деактивирован.

## 7.2.24 Моделирование аварийного сигнала



При помощи этой функции можно смоделировать сигнал неправильной температуры в устройстве, например, чтобы проверить правильность срабатывания защитного устройства. Защитное устройство подключено к потенциально свободному выходу аварийных сигналов. (см. 8.3 Интерфейсы)

### Запуск моделирования аварийного сигнала

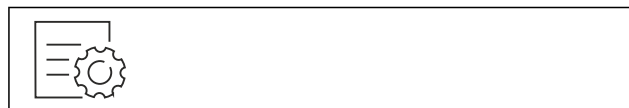


Fig. 182

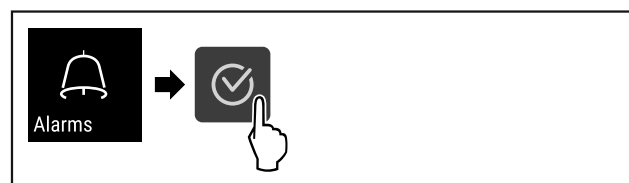


Fig. 183

- ▷ Выполните действия, как показано на рисунке.



Fig. 184

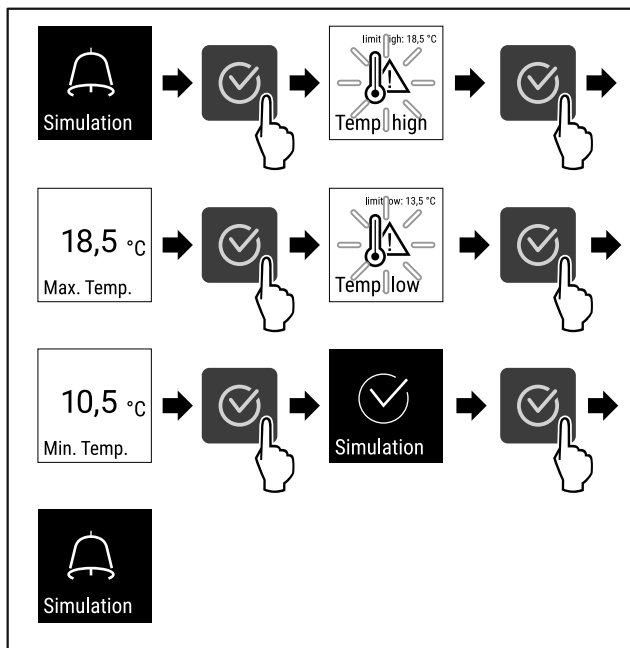


Fig. 185

- ▶ Выполните действия, как показано на рисунке.
- ▶ Моделирование выполнено.
- ▶ Подключенное защитное устройство должно сработать.

## 7.2.25 Передача аварийного сигнала



При помощи этой функции можно настроить передачу одного или нескольких аварийных сигналов на внешний приемник аварийных сигналов. При этом приемник аварийных сигналов должен быть подключен к потенциально свободному выходу аварийных сигналов устройства. (см. 8.3 Интерфейсы)

Можно выбрать следующие настройки:

- Тип аварийного сигнала:
  - Сигнал открытой двери
  - Сигнал неправильной температуры
  - Сигнал открытой двери и сигнал неправильной температуры
  - Все
- Подтверждение:
  - **Да:** Аварийный сигнал подтверждается на устройстве и подключенном к нему внешнем приемнике.
  - **Нет:** Аварийный сигнал подтверждается на устройстве и остается активным на приемнике до устранения неполадки.
- Возобновление (отображается только при выборе «Да» при подтверждении):
  - **Да:** Аварийный сигнал повторяется.  
**Сигнал неправильной температуры** в зависимости от заданного времени (см. 7.2.21 Сигнал неправильной температуры ) (если время задержки аварийного сигнала установлено на «0», то сигнальное реле также не будет повторять аварийный сигнал.)  
**Сигнал открытой двери** через 1 или 4 минуты\* (см. 7.2.22 Сигнал открытой двери )
  - **Нет:** Аварийный сигнал будет подтвержден на длительное время.

## Активация передачи аварийного сигнала



Fig. 186

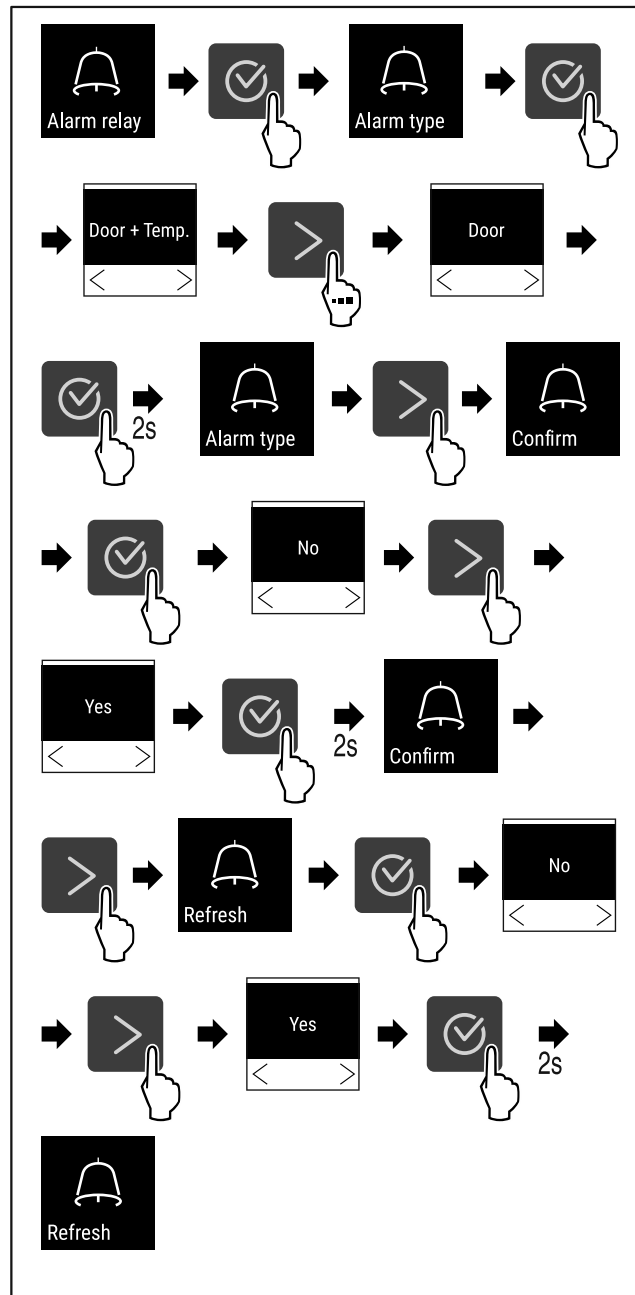


Fig. 187

- ▶ Выполните действия, как показано на рисунке.
- ▶ Передача аварийного сигнала настроена.

## 7.2.26 Демо-режим



Демо-режим является специальной функцией для продавцов, которые хотят продемонстрировать функции устройства. При активации демо-режима все холодильные функции деактивированы.

Если при включении устройства в индикации статуса вы видите «D», значит демо-режим был активирован.

# Управление

Если активировать и затем снова деактивировать демо-режим, то устройство будет сброшено до заводских настроек. (см. 7.2.27 Сброс на заводские настройки )

## Активация демо-режима



Fig. 188

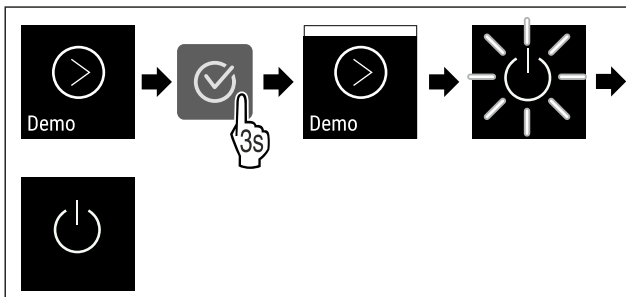


Fig. 189

- ▶ Выполните действия, как показано на рисунке.
- ▶ Демо-режим активирован.
- ▶ Устройство выключено.
- ▶ Включите устройство. (см. 5.1 Включение устройства (первый ввод в эксплуатацию))
- ▶ В индикация статуса появится «D».

## Деактивация демо-режима



Fig. 190

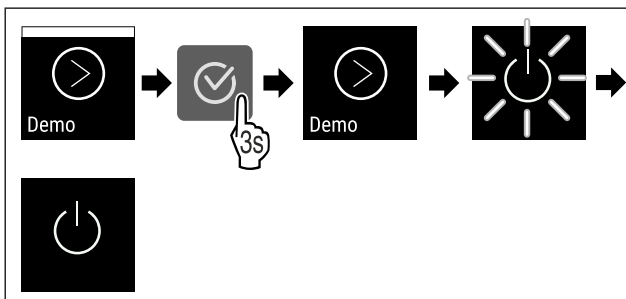


Fig. 191

- ▶ Выполните действия, как показано на рисунке.
- ▶ Демо-режим деактивирован.
- ▶ Устройство выключено.
- ▶ Включите устройство. (см. 5.1 Включение устройства (первый ввод в эксплуатацию))
- ▶ Устройство сброшено на заводские настройки.

## 7.2.27 Сброс на заводские настройки



С помощью данной функции можно сбросить все настройки на заводские. Все ранее выполненные настройки будут сброшены до исходных настроек.

### Выполнение сброса



Fig. 192

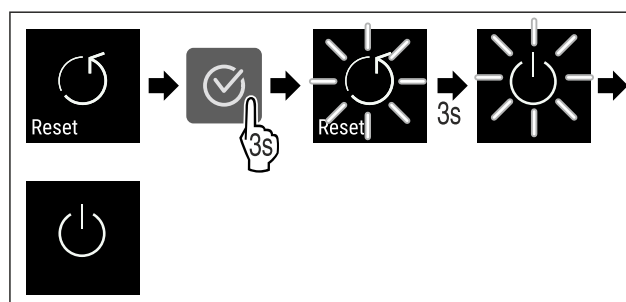




Fig. 193







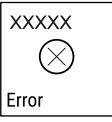

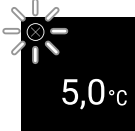


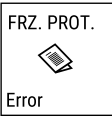

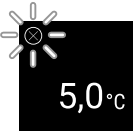

- ▶ Выполните действия, как показано на рисунке.
- ▶ Устройство сброшено.
- ▶ Устройство выключено.
- ▶ Перезапустите устройство. (см. 5.1 Включение устройства (первый ввод в эксплуатацию))

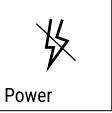






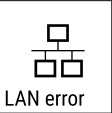

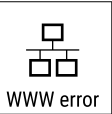

## 7.3 Сообщения

### 7.3.1 Предупреждения

Предупреждения отображаются акустически при помощи звукового сигнала и оптически при помощи символа на дисплее. Звуковой сигнал усиливается и становится громче, пока сообщение не будет квитировано.



Сообщение	Причина	Способ устранения
 <p>Door open</p> <p><b>Дверь открыта</b></p>	Сообщение появляется, когда дверь открыта слишком долго.	<p>Закройте дверь.</p> <p>Нажмите кнопку подтверждения.</p> <p>Аварийный сигнал прекратится.</p> <p><b>Указание</b></p> <p>Время, через которое появится сообщение, может быть настроено (см. 7.2.22 Сигнал открытой двери ).</p> 



Сообщение	Причина	Способ устранения
 <p>Temperature</p> <p><b>Сигнал неправильной температуры</b></p>	<p>Сообщение появляется, когда температура не соответствует установленной температуре. Причиной различия температуры может быть следующая:</p> <ul style="list-style-type: none"> <li>- Был вложен теплый охлаждаемый продукт.</li> <li>- При сортировке и извлечении охлаждаемых продуктов внутрь попало слишком много теплого комнатного воздуха.</li> <li>- В течение долгого времени отсутствовало электроснабжение.</li> </ul>	<p>Нажмите кнопку подтверждения. </p> <p>Отобразится самая теплая температура.</p> <p>Нажмите кнопку подтверждения. </p> <p>Текущая температура мигает, и индикация сменяется на символ сигнала неправильной температуры, пока не будет достигнута заданная температура.</p> <p>Проверьте качество охлаждаемого продукта.</p>
 <p>Error</p> <p><b>Ошибка</b></p>	<p>Устройство неисправно, устройство имеет ошибку, или конструктивный элемент устройства имеет ошибку.</p> <p>Сообщение указывает на то, что активирован режим защиты от замерзания (например, из-за частого открывания двери или загрузки товаров).</p>	<p>Переместите охлаждаемые продукты в другое место. </p> <p>Нажмите кнопку подтверждения. </p> <p>Отобразится код ошибки. </p> <p>Нажмите кнопку подтверждения. </p> <p>При наличии, отобразится еще один код ошибки.</p> <p><b>или</b></p> <p>Отобразится экран состояния с мигающим символом ошибки. </p> <p>Нажатие кнопок навигации позволит заново показать код(ы) ошибки. </p> <p>Запишите код(ы) ошибки и свяжитесь с сервисной службой.</p> <p>Нажмите кнопку подтверждения. </p> <p><b>FRZ.PROT</b> появится на экране. </p> <p>Нажмите кнопку подтверждения. </p> <p>Отобразится экран состояния с мигающим символом ошибки </p> <p></p> <p>Нажатие кнопок навигации позволит заново показать код ошибки.</p> <p>Через несколько часов устройство автоматически перейдет в нормальный режим работы и сообщение исчезнет. Если сообщение появляется повторно и указанные причины не являются актуальными, свяжитесь с сервисной службой. (см. 10.3 Сервисная служба)</p>

Сообщение	Причина	Способ устранения
 <p>Power</p> <p><b>Нарушение электроснабжения</b></p>	Сообщение появляется после прерывания электроснабжения, если при возвращении питания температура превышает порог срабатывания аварийного сигнала.	<p>Нажмите кнопку подтверждения.</p> <p>Отобразится самая теплая температура.</p>  <p>Нажмите кнопку подтверждения.</p> <p>Сигнал тревоги завершится, и отобразится текущая температура.</p> <p>Проверьте качество охлаждаемого продукта.</p> 
 <p>WiFi error</p> <p><b>Ошибка беспроводной локальной сети</b></p>	Подключение по беспроводной локальной сети прервано.	<p>Проверьте соединение.</p> <p>Нажмите кнопку подтверждения.</p> <p>Аварийный сигнал прекратится.</p> 
 <p>WWW error</p> <p><b>WWW-ошибка беспроводной локальной сети</b></p>	Сообщение появляется, если отсутствует интернет-соединение по беспроводной локальной сети.	<p>Проверьте соединение.</p> <p>Нажмите кнопку подтверждения.</p> <p>Аварийный сигнал прекратится.</p> 
 <p>LAN error</p> <p><b>Ошибка локальной сети</b></p>	Подключение по локальной сети прервано.	<p>Проверьте соединение и сетевой кабель.</p> <p>Нажмите кнопку подтверждения.</p> <p>Аварийный сигнал прекратится.</p> 
 <p>WWW error</p> <p><b>WWW-ошибка локальной сети</b></p>	Сообщение появляется, если отсутствует интернет-соединение по локальной сети.	<p>Проверьте соединение.</p> <p>Нажмите кнопку подтверждения.</p> <p>Аварийный сигнал прекратится.</p> 

## 7.3.2 Напоминания

Напоминания появляются, если требуется что-то сделать. Они отображаются акустически при помощи звукового сигнала и оптически при помощи символа на дисплее. Квитирование сообщения посредством нажатия кнопки подтверждения.

Сообщение	Причина	Способ устранения
 <p>Maintenance</p> <p><b>Напоминание о техобслуживании</b></p>	Сообщение появляется, когда истекает таймер настроенного интервала техобслуживания.	 <p>Нажмите кнопку подтверждения.</p> <p>Аварийный сигнал прекратится.</p> <p><b>Указание</b></p> <p>Интервал техобслуживания можно настроить (см. 7.2.8 Напоминание об интервале техобслуживания).</p>

Сообщение	Причина	Способ устранения
 <p><b>Напоминание о записи</b></p>	Сообщение появляется, когда память регистрации температуры (999 часов) заполнена.	 <p>Нажмите кнопку подтверждения. Аварийный сигнал прекратится. Данные с самой ранней датой будут перезаписаны.</p> <p><b>Указание</b> Регистрацию температуры можно сбросить (см. 7.2.4 Регистратор температуры).</p>

## 8 Оснащение

### 8.1 Предохранительный замок

Замок в двери устройства оснащен предохранительным механизмом.

#### 8.1.1 Запирание устройства

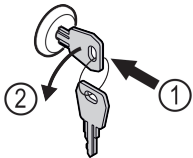


Fig. 194 Примерное изображение

- ▶ Вставьте ключ.
- ▶ Поверните ключ на 90° против часовой стрелки.
- ▶ Запирание устройства выполнено.

#### 8.1.2 Отпирание устройства

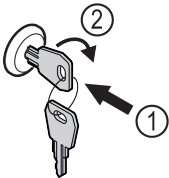


Fig. 195 Примерное изображение

- ▶ Вставьте ключ Fig. 195 (1).
- ▶ Поверните ключ на 90° по часовой стрелке Fig. 195 (2).
- ▶ Отпирание устройства выполнено.

### 8.2 Датчики

Устройство может быть оснащено следующими датчиками для контроля температуры:

- Датчик защитного термостата
- С-датчик

#### 8.2.1 Датчик защитного термостата

Датчик защитного термостата контролирует падение температуры и, таким образом, защищает от слишком низких температур (Freeze Protect). При падении температуры ниже предельного значения устройство автоматически выполняет ее регулировку. Появляется сообщение об ошибке FRZ. PROT (Freeze Protect) (см. 7.3 Сообщения).

##### Указание

Не накрывайте датчик защитного термостата.

#### 8.2.2 С-датчик (датчик контроля)

Жестко закрепленный С-датчик определяет температуру во внутренней камере устройства. При необходимости С-датчик можно калибровать. (см. 7.2.20 Калибровка датчиков)

### 8.3 Интерфейсы

Разъемы задней панели устройства обеспечивают различные возможности подключения.

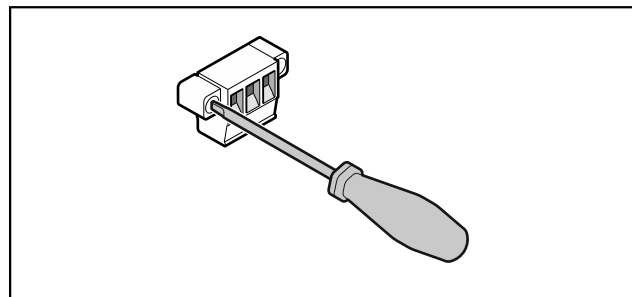


Fig. 196

##### Указание

Штекеры крепятся винтами. Чтобы отсоединить штекер от разъема, открутите винты слева и справа.

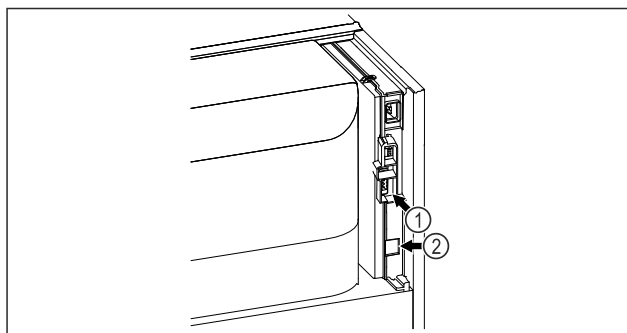


Fig. 197

(1) Беспотенциальный сигнальный выход

(2) Интерфейс локальной сети

#### 8.3.1 Беспотенциальный сигнальный выход



##### ПРЕДУПРЕЖДЕНИЕ

Опасность удара электрическим током!

- ▶ Подключение устройства к прибору внешней сигнализации разрешается проводить только обученным специалистам!

## Уход

Эти три контакта можно использовать для подключения прибора визуальной или звуковой сигнализации. Разъем рассчитан на макс. **30 V (DC) - 8 A** от безопасного источника сверхнизкого напряжения SELV (**минимальная сила тока 150 mA**).

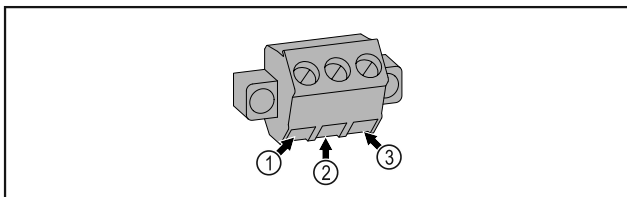


Fig. 198

- (1)** NO (normally open)  
Подключение для индикаторной лампы, которая активна в нормальном режиме или при выключенном устройстве.
- (2)** COM (common)  
Внешний источник питания
- (3)** NC (normally closed)  
Подключение для аварийной лампы или аварийного сигнализатора, которые активны при выдаче аварийного сигнала или отсутствии электропитания.

## 9 Уход

### 9.1 График технического обслуживания

Работы по техническому обслуживанию должны проводиться регулярно для поддержания работоспособности устройства.

Элемент устройства	Вид работ	Интервал технического обслуживания
Детали из листового металла	Проверка на наличие повреждений и коррозии. Замена поврежденных деталей: (см. 10.3 Сервисная служба)	Ежегодно
Дверь, дверные петли	Проверка выравнивания (см. 3.6 Выравнивание двери) , легкости хода и надежности посадки.	Ежегодно
Замок, дверная ручка *	Проверка легкости хода и надежности посадки.	Ежегодно
Уплотнение двери	Проверка на наличие повреждений, износа и надежности посадки. Сменное уплотнение двери можно приобрести в сервисной службе (см. 10.3 Сервисная служба) .	Ежегодно
Датчик	Калибровка датчика. (см. 7.2.20 Калибровка датчиков )	Ежегодно
Вход датчика	Проверка целостности герметика.	Ежегодно
Поверхности	Очистка (см. 9.3 Чистка устройства)	Рекомендация: ежемесячно или по мере необходимости или согласно требованиям, действующим в месте установки



### ОСТОРОЖНО

Опасность получения травмы и повреждений в результате непрофессионального выполнения работ по техническому обслуживанию!

Опасность получения травм и материальных убытков.

- ▶ Работы по техническому обслуживанию разрешается проводить только обученным специалистам.



### ПРЕДУПРЕЖДЕНИЕ

Опасность короткого замыкания из-за токоведущих частей!

Поражение электрическим током или повреждение электроники.

- ▶ **Отключите устройство.**

- ▶ Извлеките вилку сетевого кабеля или выключите предохранитель.

### Указание

Можно активировать функцию напоминания о техническом обслуживании. (см. 7.2.8 Напоминание об интервале техобслуживания )

### Указание

Мы рекомендуем вести журнал технического обслуживания и фиксировать в нем все проведенные работы (ремонт, проверки).

### Указание

Компания Liebherr рекомендует проводить техобслуживание ежегодно. Для получения индивидуального предложения обратитесь в службу поддержки (см. 10.3 Сервисная служба) .

Элемент устройства	Вид работ	Интервал технического обслуживания
Поверхности	<p>Дезинфекция</p> <p>Компанией Liebherr были протестированы следующие дезинфицирующие средства:</p> <p>Dismozon pur 1 % Lösung (Bode Chemie), Suma Quicksan (Diversey), Incidin Extra N (Ecolab Healthcare), Acrylan (Antiseptica chem.-pharm. Produkte), Buraton 10 F (Schülke und Mayr), Frankocid N (Franken Chemie), Apesin DSR 50 (Tana), Nüscosept Spray (Dr. Nüskен), Melsept SF (B. Braun Melsungen), Kohrsolin (Bode Chemie), Neoquat S (Dr. Weigert), Indicin Rapid (Ecolab Healthcare), Bacillocid Spezial (Bode Chemie), Neoform K Spray (Dr. Weigert), Apesin Desinf. Spray (Tana), Nüscosept 100 (Dr. Nüskен), Antisept T (Fink Tec), Apesin AP 100 0,50% Lösung (Tana), Perform Pulver 2% Lösung (Schülke und Mayr)</p> <p>Соблюдайте инструкции по применению средства от соответствующего изготовителя. При использовании иных дезинфицирующих средств, не указанных в данном списке, предварительно протестируйте их на незаметном участке.</p>	Рекомендация: ежемесячно или по мере необходимости или согласно требованиям, действующим в месте установки
Место установки, устройство	<p>Санитарная обработка</p> <p>Устройство подходит для санитарной обработки помещений перекисью водорода H<sub>2</sub>O<sub>2</sub>.</p> <p>При использовании запрещается превышать следующие спецификации:</p> <p>Концентрация макс. 250 ppm.</p> <p>Влажность макс. 85 %.</p> <p>Максимально допустимая температура в помещении согласно климатическому классу. (см. 2.4 Область применения устройства)</p>	Рекомендация: по мере необходимости или согласно требованиям, действующим в месте установки, но не чаще, чем 2 раза в год
Вентиляционные щели вентилятора	Очистка	Ежегодно
Передача аварийных сигналов		
Сетевой кабель	Проверка на наличие повреждений.	Ежегодно или при смене места расположения
Угол наклона	Проверка функциональности и надежности крепления.	Ежегодно или при смене места расположения
Регулируемые опоры / ролики	<p>Проверка функциональности, наличия повреждений и надежности крепления.</p> <p>Замена поврежденных деталей. (см. 10.3 Сервисная служба)</p>	Ежегодно

## 9.2 Размораживание устройства



### ПРЕДУПРЕЖДЕНИЕ

Недопустимо размораживание устройства!  
Травмы и повреждения.

- ▶ Для ускорения процесса оттаивания не используйте другие механические устройства или прочие средства, кроме рекомендованных производителем.
- ▶ Не используйте электрические нагреватели или приборы для очистки паром, открытое пламя или спрей для оттаивания.
- ▶ Не удаляйте лёд острыми предметами.

Размораживание происходит автоматически. Талая вода стекает через отверстие для стока и испаряется.

Для сохранения работоспособности устройства рекомендуем производить его разморозку при сильном нарастании льда. Определяющими факторами обледенения внутреннего пространства являются место установки устройства (например, слишком высокая влажность воздуха), настройки устройства и неправильные действия пользователя.

Если недостаточно автоматического цикла разморозки:  
▶ Вручную запустите автоматическую разморозку. (см. 7.2.19 Размораживание )

Если проблема не устранена, выполните разморозку устройства вручную:

- ▶ Выключите устройство. (см. 7.2.2 Включение и выключение устройства )
- ▶ Извлеките штепсельную вилку.
- ▶ Переместите охлаждаемые продукты в другое место.

## Уход

- ▶ В процессе размораживания держите дверцу устройства открытой.
- ▶ Оставшуюся талую воду соберите тряпкой и произведите очистку сточного отверстия и устройства.

### 9.3 Чистка устройства

#### 9.3.1 Подготовка



#### ПРЕДУПРЕЖДЕНИЕ

Опасность короткого замыкания из-за токоведущих частей!

Поражение электрическим током или повреждение электроники.

- ▶ **Отключите устройство.**
- ▶ Извлеките вилку сетевого кабеля или выключите предохранитель.



#### ПРЕДУПРЕЖДЕНИЕ

Опасность пожара

- ▶ Не допускайте повреждения контура хладагента.

- ▶ Опорожните устройство.
- ▶ Извлеките сетевую вилку.
- ▶ Соблюдайте указания по транспортировке устройства.

#### 9.3.2 Очистка корпуса

#### ВНИМАНИЕ

Не надлежащая очистка!

Повреждения на устройстве.

- ▶ Использовать исключительно мягкие салфетки и рН-нейтральные универсальные чистящие средства.
- ▶ Запрещается использовать губки с трущим или царапающим покрытием, а также стальную вату.
- ▶ Не используйте едкие, порошковые чистящие средства, а также чистящие средства, содержащие песок, хлористые соединения или кислоту.



#### ПРЕДУПРЕЖДЕНИЕ

Опасность травмы и повреждения горячим паром!

Горячий пар может вызвать ожоги и повредить поверхности.

- ▶ Не используйте устройства очистки горячим паром!

#### ВНИМАНИЕ

Опасность повреждения в результате короткого замыкания!

- ▶ При очистке устройства следите за тем, чтобы промывочная вода не попадала в электрические компоненты.

- ▶ Протирайте корпус мягкой, чистой тряпкой. При сильном загрязнении используйте теплую воду с нейтральным чистящим средством. Стекланные поверхности могут быть дополнительно очищены стеклоочистителем.

- ▶ Раз в год очищайте спираль конденсатора. Если спираль конденсатора не чистить, это приводит к значительному снижению эффективности устройства.

#### 9.3.3 Очистка пылеулавливающего фильтра

Пылеулавливающий фильтр находится в верхней части устройства. Пылеулавливающий фильтр следует очищать минимум 2 раза в год.

- ▶ Извлеките сетевой штекер.

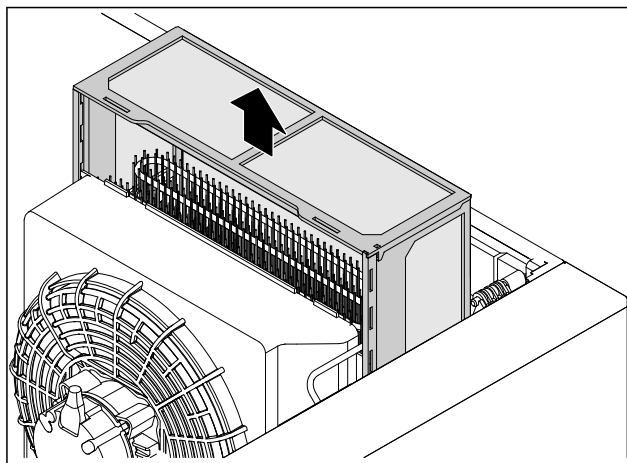


Fig. 199

- ▶ Извлеките пылеулавливающий фильтр движением вверх.
- ▶ Очистите пылеулавливающий фильтр водой с добавлением чистящего средства.
- ▶ Установите пылеулавливающий фильтр.

#### 9.3.4 Очистка внутреннего пространства



#### ПРЕДУПРЕЖДЕНИЕ

Опасность короткого замыкания из-за токоведущих частей!

Поражение электрическим током или повреждение электроники.

- ▶ **Отключите устройство.**
- ▶ Извлеките вилку сетевого кабеля или выключите предохранитель.



#### ПРЕДУПРЕЖДЕНИЕ

Опасность травмы и повреждения горячим паром!

Горячий пар может вызвать ожоги и повредить поверхности.

- ▶ Не используйте устройства очистки горячим паром!

#### ВНИМАНИЕ

Не надлежащая очистка!

Повреждения на устройстве.

- ▶ Использовать исключительно мягкие салфетки и рН-нейтральные универсальные чистящие средства.
- ▶ Запрещается использовать губки с трущим или царапающим покрытием, а также стальную вату.
- ▶ Не используйте едкие, порошковые чистящие средства, а также чистящие средства, содержащие песок, хлористые соединения или кислоту.

#### Указание

- ▶ Сток для талой воды (см. 2.2 Обзор устройства и оснащения) : удалите отложения, используя тонкое вспомогательное средство, (например, ватную палочку).

#### Указание

Не допускайте повреждения или удаления заводской таблички на внутренней поверхности устройства. Заводская табличка имеет важное значение для сервисной службы. (см. 10.3 Сервисная служба)

- ▶ Откройте дверь.
- ▶ Опорожните устройство.

- ▶ Внутреннее пространство и части оборудования очистите чуть теплой водой с небольшим количеством моющего средства. Запрещено использовать чистящие средства, содержащие песок или кислоту, а также химические растворители.

## 9.3.5 После очистки

- ▶ Протрите насухо устройство и детали оборудования.
- ▶ Подсоедините устройство и включите.  
Если температура достаточно низкая:
- ▶ Поместите охлаждаемые продукты.
- ▶ Чистку повторяйте регулярно.
- ▶ Холодильную установку с теплообменником нужно очищать от пыли и иной грязи раз в год.

## 10 Поддержка клиентов

### 10.1 Технические данные

Температурные зоны	
Охлаждение	<b>Запененная дверь:*</b> от -2 °C до +16 °C* <b>Стеклопанель:*</b> от 0 °C до +16 °C*

Максимальная загрузка решетчатой полки <sup>A)</sup>	Максимальная загрузка промежуточной решетки <sup>A)</sup> (см. 5.2 Установка оснащения)
60 кг	10 кг

A) При сильной загрузке отделения могут слегка прогнуться.

Полезный объем
См. полезный объем на заводской табличке. (см. 2.2 Обзор устройства и оснащения)

Освещение	
Класс энергосбережения <sup>A)</sup>	Источник света
Данное изделие содержит один или несколько источников света класса энергосбережения G	Светодиод

A) Устройство может содержать источники света различных классов энергосбережения. Низший класс энергосбережения указан.

Данные о частоте WLAN	
Диапазон частот	2,4 ГГц
Максимальная мощность излучения	<100 мВт
Цель применения радио-устройства	Внедрение в местную сеть WLAN для обмена данными

Условия установки	
Степень загрязнения (окружение устройства)	PD2
Температура окружающей среды	от +10 °C до +35 °C
Максимальная относительная влажность окружающей среды	75 %, без конденсации
Максимальная рабочая высота (над уровнем моря)	2000 м 1500 м (стеклянная дверь)

Электрические характеристики	
Сетевое напряжение	220-240 V ~
Частота	50/60 Hz
Значение подводимого напряжения	4,0 A
Максимальные колебания в сети	+/-10 %
Категория перенапряжения	II

### 10.2 Техническая неисправность

Данное устройство сконструировано и изготовлено так, чтобы обеспечить безопасность функционирования и длительный срок службы. Тем не менее, если при эксплуатации возникла неисправность, проверьте, не вызвана ли она ошибкой в управлении. В этом случае возникшие расходы должны лечь на пользователя даже в период гарантийного обслуживания.

Следующие неисправности можно устранить самостоятельно.

#### 10.2.1 Функционирование устройства

Неисправность	Причина	Устранение
Устройство не работает.	→ Устройство не включено.	▶ Включите устройство.
	→ Сетевая вилка неправильно вставлена в розетку.	▶ Проверьте сетевую вилку.
	→ Предохранитель розетки не в порядке.	▶ Проверьте предохранитель.
	→ Нарушение электроснабжения	▶ Устройство держите закрытым. ▶ При необходимости переложите охлажденные / замороженные продукты в децентрализованный холодильный / морозильный шкаф, если отключение электропитания оказывается продолжительным.

# Отключение

Неисправность	Причина	Устранение
	→ Разъем, предназначенный для устройств, не выделяющих тепла, вставлен неправильно в устройство.	▶ Проверьте разъем, предназначенный для устройств, не выделяющих тепла.
<b>Температура недостаточно низкая.</b>	→ Дверь устройства неплотно закрыта.	▶ Закройте дверцу устройства.
	→ Недостаточный приток и отток воздуха.	▶ Высвободите вентиляционную решетку и очистите ее.
	→ Окружающая температура слишком высокая.	▶ Следите за наличием правильных условий окружающей среды: (см. 2.4 Область применения устройства)
	→ Устройство открывали слишком часто или надолго.	▶ Подождите – возможно, необходимая температура восстановится сама собой. Если это не происходит, обратитесь в сервисную службу. (см. 10.3 Сервисная служба)
	→ Температура установлена неправильно.	▶ Установите более низкую температуру и проверьте через 24 часа.
	→ Устройство установлено вблизи источника тепла (плита, система отопления и т. д.).	▶ Измените место установки устройства или источника тепла.

## 10.3 Сервисная служба

Сначала проверьте, можно ли устранить дефект самостоятельно. Если нет, то следует обратиться в сервисную службу.

См. адрес в прилагаемой брошюре «Liebherr-сервис» или по ссылке [home.liebherr.com/service](http://home.liebherr.com/service).

### 10.3.1 Обращение в сервисную службу

Убедитесь в том, что подготовлена следующая информация об устройстве:

- Обозначение устройства (модель и индекс)
- Сервисный номер (сервис)
- Серийный номер (S-Nr.)
- ▶ Вызовите информацию об устройстве через дисплей (см. 7.2.16 Сведения об устройстве).

-или-

- ▶ Возьмите информацию об устройстве с заводской таблички. (см. 10.4 Заводская табличка)
- ▶ Запишите информацию об устройстве.
- ▶ Обратитесь в сервисную службу: Сообщите о неисправности и информацию об устройстве.
- ▶ Это позволит выполнить быстрое и целенаправленное обслуживание.
- ▶ Следуйте последующим указаниям сервисной службы.

## 10.4 Заводская табличка

Заводская табличка находится на внутренней стороне устройства. См. изображение устройства.

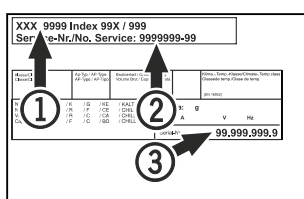


Fig. 200

(1) Название устройства (2) Сервисный номер (3) Серийный номер

(2) Сервисный номер

## 11 Отключение

- ▶ Опорожнить устройство.
- ▶ Выключить устройство.
- ▶ Извлеките сетевой штекер из розетки.
- ▶ При необходимости извлеките разъем, предназначенный для устройств, не выделяющих тепла: Извлеките разъем, предназначенный для устройств, не выделяющих тепла, и одновременно переместите его влево и вправо.
- ▶ Очистить устройство. (см. 9.3 Чистка устройства)
- ▶ Если имеется: Снимите крышки и изоляцию ввода датчиков, чтобы предотвратить образование плесени.
- ▶ Оставить дверь устройства открытой, чтобы не возникли неприятные запахи.

### Указание

- ▶ Повреждение устройства и сбой функционирования!
- ▶ Хранить устройство после вывода из эксплуатации только при допустимой температуре от -10 °C до +50 °C.

## 12 Утилизация

### 12.1 Подготовка устройства к утилизации



В некоторых изделиях Liebherr используются элементы питания (батарейки). В целях защиты окружающей среды в соответствии с законодательством ЕС конечный пользователь должен извлекать эти батарейки перед утилизацией старых устройств. Если в вашем устройстве имеются батарейки, то на устройстве будет располагаться соответствующее указание.

**Лампочки** Если вы можете извлечь лампочки самостоятельно, не разбив их, также извлеките их перед утилизацией.

- ▶ Выведите устройство из эксплуатации.
- ▶ Если это возможно: осторожно извлеките лампочки.

### 12.2 Экологичная утилизация устройства



Устройство содержит материалы, представляющие ценность, и поэтому должно быть доставлено на пункт сбора, отличный от пункта сбора обычного бытового мусора.



Утилизируйте батарейки отдельно от бытовых отходов. Для этого можно бесплатно сдать батарейки в магазинах или в пунктах вторичной переработки / приема вторсырья.

**Лампочки**

Утилизируйте снятые лампочки через соответствующие системы раздельного сбора отходов.



#### ПРЕДУПРЕЖДЕНИЕ

Выделение хладагента и масла!

Пожар. Содержащийся в устройстве хладагент не опасен для окружающей среды, но является горючим материалом. Содержащееся в устройстве масло также является горючим материалом. Вытекающий хладагент или масло при соответствующей высокой концентрации и при контакте с внешним источником тепла могут воспламениться.

- ▶ Не повредите трубопроводы контура хладагента и компрессор.
- ▶ Соблюдайте указания по транспортировке устройства.
- ▶ Не допускайте повреждения устройства в процессе возврата.
- ▶ Утилизируйте батарейки, лампочки и устройство в соответствии с указанными выше требованиями.

## 13 Дополнительная информация

Дальнейшая информация по условиям гарантии находится в прилагаемой сервисной брошюре или на интернет-странице <https://home.liebherr.com>.

## 14 Информация о производителе

**Liebherr-Hausgeraete Lienz GmbH**

A-9900 Лиенц

Др.-Ханс-Либхерр-Штрассе 1

Австрия





При неисправности устройства необходимо сообщить следующие сведения:

Обозначение модели / инвентарный номер:

## Краткая инструкция для повседневной работы с устройством

Информация по использованию данной краткой инструкции:

- Данная краткая инструкция не является заменой для полной инструкции по применению и не заменяет обучение работе с устройством.
- Данная краткая инструкция обеспечивает поддержку пользователя при повседневной работе и обращении с устройством.
- Изучите полную инструкцию по применению и содержащиеся в ней указания по технике безопасности.

Данная краткая инструкция SRPvg 14../65../84.. действует для:



Вы можете открыть полную инструкцию по применению с помощью QR-кода:



### Применение по назначению

Этот лабораторный холодильник предназначен для профессионального хранения продуктов при температуре:

- **Запененная дверь:** от -2 °C до 16 °C.\*
- **Стеклянная дверь:** от 0 °C до 16 °C.\*

### Предсказуемое ненадлежащее использование

Не использовать устройство для следующих целей:

- Хранение и охлаждение:
  - химически нестабильных, горючих или едких веществ
  - крови, плазмы или других физиологических жидкостей, предназначенных для инъекций, применения или введения в человеческое тело
- Использование во взрывоопасных зонах
- Использование на открытом воздухе или во влажных помещениях и в зоне разбрызгивания воды

### При хранении соблюдайте следующее:

- ☐ Регулируйте положение решетчатых полок в зависимости от требуемой высоты.
- ☐ Учитывайте максимальную загрузку.
- ☐ Загружайте устройство при достижении температуры хранения (сохранение холодовой цепи).
- ☐ Охлаждаемые продукты не должны касаться испарителя на задней стенке.
- ☐ Жидкости храните в закрытых емкостях.
- ☐ Храните охлаждаемые продукты на расстоянии, чтобы воздух мог хорошо циркулировать.

## Индикация состояния



Fig. 201 Индикация состояния с фактической температурой

## Просмотр регистратора температуры

Регистратор температуры содержит информацию о продолжительности записи данных, а также минимальные и максимальные значения температуры, измеренные за этот период.

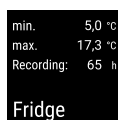


Fig. 202

## Сброс регистратора температуры

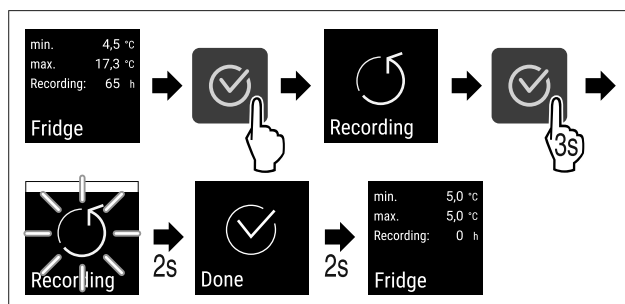


Fig. 203

## Открытие устройства

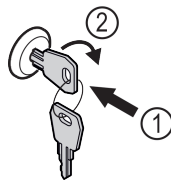


Fig. 204

- ▶ Вставьте ключ. Fig. 204 (1)
- ▶ Поверните ключ на 90° по часовой стрелке. Fig. 204 (2)
- ▶ Отпирание устройства выполнено.

## Закрытие устройства

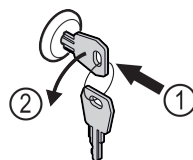


Fig. 205

# Краткая инструкция для повседневной работы с устройством

- ▶ Вставьте ключ. Fig. 205 (1)
- ▶ Поверните ключ на 90° против часовой стрелки. Fig. 205 (2)
- ▷ Запирание устройства выполнено.

## Чистка устройства

- ▶ Опорожните устройство.
- ▶ Извлеките сетевую вилку.
- ▶ Следуйте инструкциям в руководстве по эксплуатации.
- ▶ После очистки полностью просушите устройство и его оснащение.
- ▶ Подключите устройство.
- ▶ Включите устройство.
- ▶ Загрузите устройство при достижении температуры хранения.

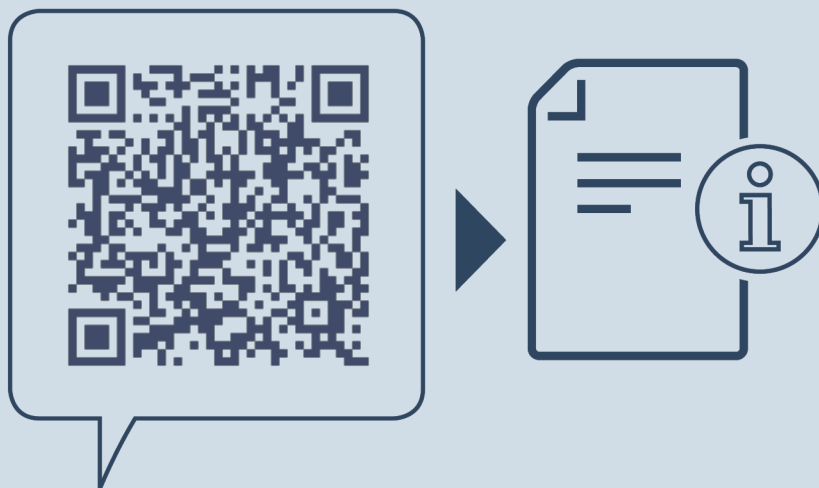


## Что делать в случае неисправности?

При неисправности на дисплее устройства появится сообщение. Сообщения имеют различные значения:

Цвет символа на дисплее	Значение	Мера устранения
<b>БЕЛЫЙ с черной полосой</b>	<b>Напоминание</b> Напоминает об общих процессах. Можно выполнить данные процессы и тем самым устранить сообщение.	Обратитесь к руководству по эксплуатации и примите меры по устранению проблемы.
<b>БЕЛЫЙ</b>	<b>Предупреждение</b> Появляется при нарушениях функционирования. Простые нарушения функционирования пользователь может устранить самостоятельно.	Обратитесь к руководству по эксплуатации и примите меры по устранению проблемы.

Если вы не можете самостоятельно устранить неисправность, обратитесь к ответственному сотруднику или в ближайший пункт службы сервиса.



[home.liebherr.com/fridge-manuals](https://home.liebherr.com/fridge-manuals)

**RU** Холодильник  
ОРИГИНАЛЬНАЯ ИНСТРУКЦИЯ ПО ЭКСПЛУАТАЦИИ

Дата выдачи: 20251210

**Индекс  
артикульных  
номеров: 7083332-00**

Liebherr Hausgeräte Lienz GmbH  
Dr.-Hans-Liebherr-Strasse 1  
A-9900 Lienz  
Österreich

