

# UWgbi 3782

Podblatowa szafka na wino z regulacją temperatury wina  
Vinidor Selection



German  
Engineering



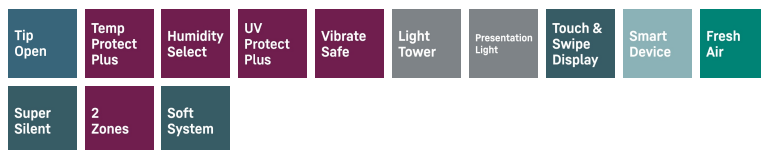
# LIEBHERR

# UWgbi 3782

Podblatowa szafka na wino z regulacją temperatury wina

Vinidor Selection

↑  
86-92  
↓



Konstrukcja **Drzwi wspólne / Spotrebiące pod pracowną deską**

Klasa efektywności energetycznej **A**

Zużycie energii w ciągu 365 dni **83 / 0,227 kWh**

Max. ilość butelek o poj. 0.75 l **38<sup>1</sup>**

Pojemność całkowita **104 l<sup>2</sup>**

Poziom głośności w dB **32 dB(A)**

Klasa klimatyczna **SN-ST (+10 °C do +38 °C)**

Drzwi **Black insulated glass door**

Wymiary niszy w cm (wys. / szer. / gł.) **86-92 / 60 / min. 56,5**

### Sterowanie

Sterowanie Wyświetlacz TFT 2,4", kolorowy, funkcja Touch & Swipe

Cyfrowy wyświetlacz temperatury dla 2 stref

Sygnal ostrzegawczy w przypadku awarii optyczny i dźwiękowy

Alarm otwartych drzwi optyczny i dźwiękowy

Zabezpieczenie przed dziećmi tak

### Zalety wyposażenia

Strefy temperatury 2

Zakres temperatury +5 °C do +20 °C

Obiegi chłod. z własną regulacją 2

Wentylator Chłodzenie konwekcyjne, filtr z węglem aktywowanym

FreshAir, gwarantujący świeże powietrze

Oświetlenie wnętrza beidseitige LED-Lichtsäule/zuschaltbar/dimmbar

Interfejs SmartDeviceBox: w zestawie

Materiał półek Holzborde mit Aluminiumfront

Ilość półek łącznie 5

Półki drewn.na szynach teleskop. 4

Kierunek otwierania drzwi prawo wymienne

Kod EAN 9005382260531

<sup>1</sup> Te urządzenia przeznaczone są wyłącznie do przechowywania win. Maksymalna pojemność butelek typu Bordeaux (0,75 l) zgodnie z normą NF H 35-124 (wys.: 300,5 mm, Ø 76,1 mm).

<sup>2</sup> Zgodnie z rozporządzeniem UE 2019/2016 wskazujemy pojemność całkowitą jako liczbę całkowitą (zaokrągloną), a pojemność komory zamrażarki i komór na świeżą żywność z jednym miejscem po przecinku.

## Cechy



### TipOpen

Podobają Ci się meble kuchenne bez uchwytów? W takim razie wybierz bezuchwytowe, w pełni przeszklone drzwi ze szkła izolacyjnego, które bez problemu wkomponują się w otoczenie. Większa wygoda: dzięki innowacyjnej technologii TipOpen drzwi otwierają się na kilka centymetrów po naciśnięciu. Jeżeli po upływie 3 sekund drzwi nie zostaną szerzej otwarte, system SoftSystem zamknie je ponownie.



### TempProtect Plus

Podwójna ochrona. Funkcja TempProtect Plus umożliwia stały pomiar temperatury w chłodziarkach do temperowania wina za pomocą dwóch czujników. Daje to jeszcze większą pewność, że wina będą chronione przed wahaniami temperatury. Otrzymasz powiadomienie, gdy tylko jeden z czujników wykryje krytyczną zmianę temperatury, co pozwala na szybkie podjęcie działań.



### HumiditySelect

Korki nigdy nie będą się kruszyć. Funkcja HumiditySelect w modelach Vinidor umożliwia ustawienie dwóch poziomów wilgotności: Standardowego lub wysokiego. To bardzo proste i korzystne dla wina, ponieważ dzięki optymalnej wilgotności korki są wilgotne, a butelki szczelnie zamknięte.



### UVProtect Plus

Potrójna ochrona. Chłodziarki ze szklanymi drzwiami zapewniają doskonałe zabezpieczenie przed promieniowaniem UV: trzy warstwy ochronne składają się z przyciemnionego szkła i dwóch warstw napylanego próżniowo metalu. Powłoka ta, znana pod nazwą Low-E, zapewnia bardzo efektywną ochronę przed szkodliwym promieniowaniem słonecznym.



### VibrateSafe

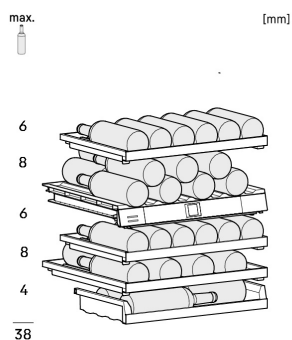
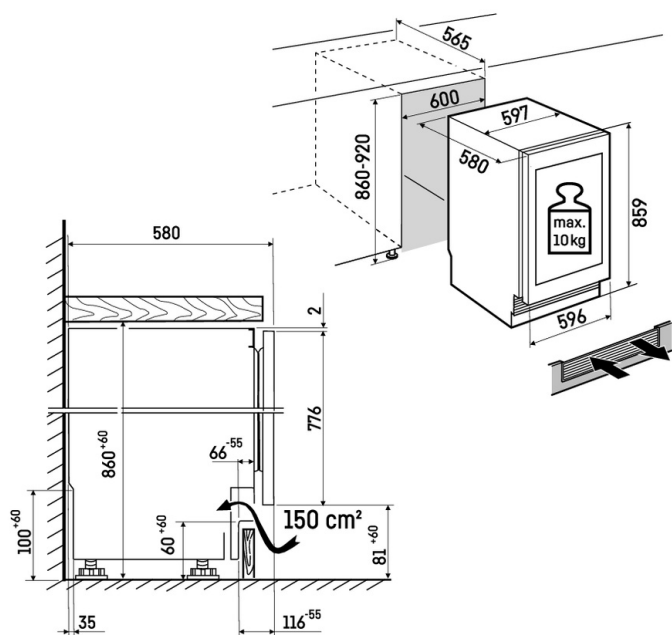
Twoje wino wymaga ciszy i spokoju. Dzięki cichym sprężarkom specjalnie opracowanym przez firmę Liebherr i stabilnym drewnianym półkom wykonanym z wytrzymałego drewna bukowego nasze chłodziarki do starzenia wina umożliwiają przechowywanie wina bez najmniejszych zakłóceń. W takich warunkach wino będzie dojrzewać w ciszy i spokoju.



### LightTower

Jednym z najważniejszych – a jednocześnie niedocenianych – elementów projektu jest oświetlenie. Sprytnie zastosowane potrafi działać cuda w stworzeniu odpowiedniego nastroju, tak jak w przypadku naszych urządzeń z drzwiami szklanymi. Dwie pionowe kolumny świetlne oświetlają butelki wina niczym dzieła sztuki, za każdym razem, gdy otwierasz drzwi lub przez cały czas. Wybór należy do Ciebie – podobnie jak intensywność światła.

# Rysunek techniczny



Produkty i ich szczegóły zostały przedstawione w celach reklamowych. Pomimo dotożenia wszelkich starań w celu zapewnienia dokładności wszystkich danych i informacji zawartych w niniejszej ulotce, firma Liebherr zastrzega sobie prawo do wprowadzania zmian bez uprzedzenia. Jeśli rzeczywiste wymiary, specyfikacje i wydajność urządzenia mają krytyczne znaczenie, zalecamy zapoznanie się z instrukcją montażu dołączoną do danego urządzenia. Firma Liebherr nie ponosi odpowiedzialności za jakiegokolwiek szkody. (30.01.2026)

