

# Fe 1003

Congélateur table-top avec SmartFrost

○ Pure




## Fe 1003

Congélateur table-top avec SmartFrost  
 O Pure



← 55 →



Classe énergétique	
Cons. électrique annuelle/24h	<b>163 / 0,446 kWh<sup>1</sup></b>
Volume total	<b>75 l<sup>2</sup></b>
Niveau sonore	<b>37 dB(A)</b>
Classe climatique	<b>SN-T (+10 °C à +43 °C)</b>
Porte / Côtés	<b>Blanc / Blanc</b>
Dimensions en cm (H / L / P)	<b>68 / 55 / 60,7<sup>1</sup></b>
<b>Commandes</b>	
Régulation électronique	Régulation électronique tactile Affichage digital de la température
Alarme de porte	visuelle et sonore
Alarme de température	visuelle et sonore
<b>Congélateur</b>	
Nombre d'étoiles	<b>****</b>
Éclairage intérieur	Eclairage LED
Nombre de tiroirs	3 tiroirs, VarioSpace
Pouvoir de congélation en 24 heures	4,5 kg
Autonomie	13,5 h
VarioSpace	oui
<b>Avantages d'équipement</b>	
Ouverture de porte	Porte réversible
Joint de porte amovible	oui
EAN-Nr.	4016803094494

<sup>1</sup> La profondeur d'appareil indiquée augmente de 3,5 cm avec la mise en place de la pièce d'écartement mural qui permet d'atteindre la classe énergétique déclarée. Cela n'a aucune incidence sur le fonctionnement de l'appareil mais la consommation d'énergie est ainsi optimisée.

<sup>2</sup> Conformément au règlement UE 2019/2016, nous indiquons le volume total sous forme de nombre entier (arrondi à l'unité inférieure) et le volume des compartiments congélation et réfrigération avec un chiffre après la décimale.

## Caractéristiques



### Éclairage LED du compartiment congélation

Lorsque vous ouvrez les tiroirs de votre congélateur Liebherr, vous vous régalez non seulement à la vue de son contenu, mais aussi de son éclairage attrayant : des LED puissantes, durables et écologiques y veillent. Cet éclairage améliore encore mieux la visibilité du contenu et apporte également une touche de design unique.



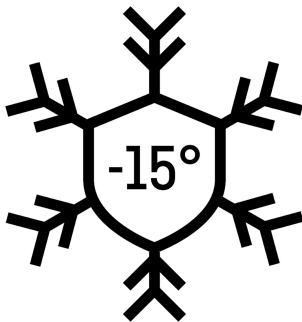
### TouchControl

Une pression du bout du doigt vous permet d'activer les fonctionnalités intelligentes, comme SuperFrost, ou d'autres fonctions cachées, sans ouvrir la porte du congélateur. Si simple et peu énergivore, avec TouchControl.



### VarioSpace

Tous les congélateurs NoFrost et SmartFrost sont équipés de tiroirs et, le cas échéant, de clayettes en verre situées en dessous, qui peuvent être déplacés facilement. C'est ainsi qu'est né VarioSpace, un système pratique de stockage supplémentaire qui permet de créer rapidement de l'espace, même pour les aliments surgelés de grande taille.



### FrostProtect

Tous les congélateurs ne sont pas installés dans une pièce chauffée. Certains sont même placés dans des garages ou des hangars froids. Heureusement que votre appareil Liebherr est adapté pour de tels environnements : en effet, tous les composants sont conçus pour des températures ambiantes pouvant descendre jusqu'à -15 °C.



### Poignée encastrée

Spécial et fonctionnel : Une poignée intégrée et ergonomique vous permet d'ouvrir l'appareil très facilement. De plus, le design moderne et puriste permet une intégration parfaite dans votre cuisine sans poignée.

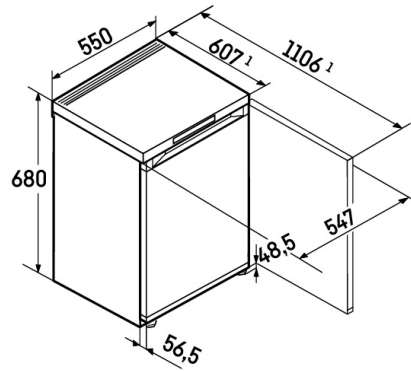


### Plan de travail résistant

Lorsqu'on cuisine, on a toujours besoin d'un plan de travail en plus. C'est pourquoi nos Table-top ont une surface robuste et élégante qui résiste aux rayures afin de vous offrir un plan de travail en plus.

# Dessin technique

---



---

Les produits et leurs détails sont mis en scène à des fins publicitaires. Bien que nous nous efforcions de garantir l'exactitude de toutes les données et informations contenues dans ce dépliant, Liebherr se réserve le droit de procéder à des modifications sans préavis. Dans la mesure où les dimensions, les spécifications et les performances réelles de l'appareil sont d'une importance décisive, nous recommandons de vérifier les instructions de montage jointes à l'appareil concerné. Liebherr décline toute responsabilité en cas de dommages éventuels.  
(23.02.2026)

