

---

# URDd 375i

---

Chłodziarka do zabudowy  
podblatowej  
○ Prime

# LIEBHERR

Urządzenie do zabudowy



# URDd 375i

Chłodziarka do zabudowy podblatowej

Prime



↑  
86-92  
↓



Konstrukcja	Drzwi wspólne / Urządzenie podblatowe do zabudowy zintegrowanej
Klasa efektywności energetycznej	
Zużycie energii w ciągu 365 dni	82 / 0,224 kWh
Pojemność całkowita	118 l <sup>1</sup>
Poziom głośności w dB	34 dB(A)
Klasa klimatyczna	SN-T (+10 °C do +43 °C)
Wymiary niszy w cm (wys. / szer. / gł.)	86-92 / 60 / min. 56
<b>Sterowanie</b>	
Sterowanie	2,4" TFT Display farbigo/Touch und Swipe Cyfrowy wyświetlacz temperatury dla chłodziarki
Interfejs	SmartDeviceBox: w zestawie
Alarm otwartych drzwi	optyczny i dźwiękowy
Sygnal ostrzegawczy w przypadku awarii	optyczny i dźwiękowy
<b>Chłodziarka</b>	
Wentylator	PowerCooling z aktywowanym filtrem węglowym FreshAir
Oświetlenie	LED-Zonenbeleuchtung
Pojemniki na warzywa i owoce	1 przestronna szuflada na owoce i warzywa
<b>Zalety wyposażenia</b>	
Kierunek otwierania drzwi	Wyprowadzka
Wymienne uszczelki drzwiowe	tak
Kod EAN	9005382254851

<sup>1</sup> Zgodnie z rozporządzeniem UE 2019/2016 wskazujemy pojemność całkowitą jako liczbę całkowitą (zaokrągloną), a pojemność komory zamrażarki i komór na świeżą żywność z jednym miejscem po przecinku.

## Cechy



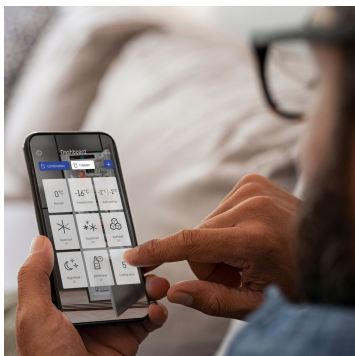
### Wyświetlacz Touch & Swipe

Twoje urządzenie Liebherr zrobi wszystko, co wskażesz palcem: dzięki wyświetlaczowi dotykowemu z funkcją Touch & Swipe można łatwo i intuicyjnie obsługiwać chłodziarkę. Wystarczy wybrać daną funkcję, taką jak SuperCool, poprzez dotknięcie palcem i przeciągnięcie po kolorowym wyświetlaczu. Dokładnie w ten sam sposób można również regulować temperaturę. A gdy wyświetlacz nie jest aktywnie używany? Wtedy wskazuje temperaturę rzeczywistą



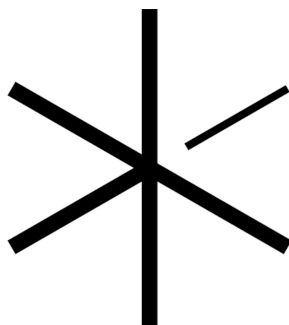
### Satynowane półki szklane z listwami ozdobnymi o wyglądzie stali szlachetnej

Poczuj radość za każdym razem, gdy otwierasz urządzenie Liebherr, dzięki półkom z satynowanego szkła hartowanego z listwami ze stali szlachetnej. Ich wysokość można wygodnie regulować jednym prostym ruchem. Satynowana powierzchnia sprawia, że zadrapania na szkłe półki są praktycznie niewidoczne, co zapewnia wysokiej jakości, szlachetny wygląd, nawet po wielu latach użytkowania.



### Zintegrowany SmartDeviceBox

Twoje urządzenie Liebherr może stać w kuchni – jeśli chcesz, może być również podłączone do Internetu w dowolnym momencie. Zintegrowany SmartDeviceBox otwiera drzwi do wszystkich korzyści inteligentnego domu. Podłącz, włącz i potącz swój sprzęt Liebherr z siecią za pomocą Wi-Fi.



### SuperCool

Twoja lodówka powinna utrzymywać optymalną temperaturę nawet jeśli akurat wkładasz rozgrzane słońcem zakupy prosto z targu? To jest zadanie dla funkcji SuperCool: gdy jest włączona, lodówka Liebherr zwiększa swą wydajność, aby świeże produkty były tak samo chłodne, jak pozostała zawartość. Potem funkcja SuperCool wyłącza się automatycznie.



### SoftSystem

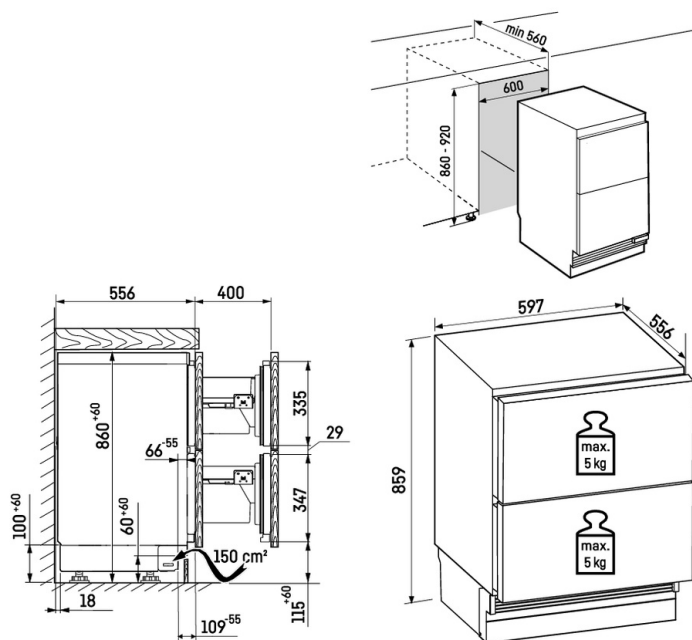
Od śniadania aż po przekąskę o północy – jest wiele powodów, aby otworzyć i ponownie zamknąć chłodziarkę. A w przypadku urządzenia firmy Liebherr jest to prawdziwa przyjemność. Dzięki funkcji SoftSystem drzwi zamykają się z łagodną amortyzacją, niezawodnie, a przy tym lekko i cicho. Przechowywane na drzwiach wewnętrznych butelki są przy tym bezpiecznie ustawione – nic nie brzęczy ani się nie chwieje.



### Nóżki z regulacją wysokości

Regulowane nóżki poziomujące umożliwiają odpowiednie ustawienie urządzeń Liebherr na niemal każdej powierzchni.

# Rysunek techniczny



Maksymalna waga na drzwi szafki:  
Komora chłodziarki: 10 kg

Produkty i ich szczegóły zostały przedstawione w celach reklamowych. Pomimo dotożenia wszelkich starań w celu zapewnienia dokładności wszystkich danych i informacji zawartych w niniejszej ulotce, firma Liebherr zastrzega sobie prawo do wprowadzania zmian bez uprzedzenia. Jeśli rzeczywiste wymiary, specyfikacje i wydajność urządzenia mają krytyczne znaczenie, zalecamy zapoznanie się z instrukcją montażu dołączoną do danego urządzenia. Firma Liebherr nie ponosi odpowiedzialności za jakiegokolwiek szkody. (30.01.2026)

