

FNd 5036

Zamrażarka wolnostojąca z [funkcją] NoFrost

◇ Plus



 Made
in Germany

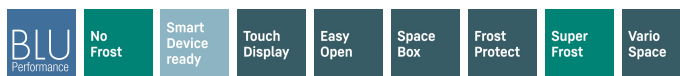
LIEBHERR

FNd 5036

Zamrażarka wolnostojąca z [funkcją]

NoFrost

◇ Plus



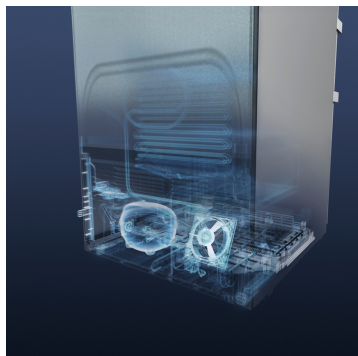
← 60 →



Klasa efektywności energetycznej	D ¹
Zużycie energii w ciągu 365 dni	188 / 0,515 kWh²
Pojemność całkowita	238 l²
Poziom głośności w dB	36 dB(A)
Klasa klimatyczna	SN-T (+10 °C do +43 °C)
Drzwi / ściany boczne	Biała / Biała
Wymiary zewnętrzne w cm (wys. / szer. / gł.)	165,5 / 59,7 / 67,5³
Sterowanie	
Sterowanie	Wyświetlacz ciekłokrystaliczny, monochromatyczny za drzwiami, elektronika dotykowa Cyfrowy wyświetlacz temperatury
Interfejs	SmartDeviceBox: opcjonalnie
Alarm otwartych drzwi	optyczny i dźwiękowy
Sygnal ostrzegawczy w przypadku awarii	optyczny i dźwiękowy
Zamrażarka	
Oznaczenie gwiazdkowe	****
Oświetlenie	-
Szuflady w zamrażarce	6 szuflad ze zintegrowanymi prowadnicami, VarioSpace Najwyższa szuflada z wygodną funkcją uchylną
Zdolność mrożenia w ciągu 24h	17 kg
Czas przechowywania (awaria)	16 h
VarioSpace	tak
Tacka do kostek lodu	1
Zalety wyposażenia	
Kierunek otwierania drzwi	prawo wymienne
Wymienne uszczelki drzwiowe	tak
Kod EAN	4016803171539

¹ Aby osiągnąć wskazany poziom zużycia energii, należy zastosować przekładki ściennie dołączane do urządzenia. To zwiększa głębokość urządzenia w przybliżeniu o około 1,5 cm. Jeśli przekładki ściennie nie będą zastosowane urządzenie pozostanie w pełni funkcjonalne, natomiast będzie miało nieznacznie wyższy poziom zużycia energii
² Zgodnie z rozporządzeniem UE 2019/2016 wskazujemy pojemność całkowitą jako liczbę całkowitą (zaokrągloną), a pojemność komory zamrażarki i komór na świeżą żywność z jednym miejscem po przecinku.

Cechy



Linia BluPerformance

Jeszcze bardziej pojemne, ekonomiczne, energooszczędne, wydajne, ciche, intuicyjne i wyjątkowo atrakcyjne: urządzenia z linii BluPerformance wytyczają nowy kierunek i standardy w dziedzinie chłodzenia i mrożenia.



NoFrost

Otwierając zamrażalnik, chcemy widzieć zamrożone produkty, z pewnością nie lód i szron. NoFrost chroni zamrażalnik przed niepożądanym oblodzeniem, które zużywa wiele energii i jest w związku z tym drogie. NoFrost oznacza: nigdy więcej żmudnego i czasochłonnego rozmrażania zamrażalnika, więcej czasu na inne rzeczy i oszczędzanie pieniędzy.



Możliwość doposażenia w moduł SmartDeviceBox

Chcesz przygotować się na przyszłość Smart Home? Twoja lodówka Liebherr chętnie Ci w tym pomoże: możesz doposażyć ją w moduł SmartDeviceBox, który umożliwia korzystanie z internetu. Moduł SmartDeviceBox można bardzo łatwo zainstalować i otwiera on już dziś przed użytkownikami cały świat cyfrowych możliwości.



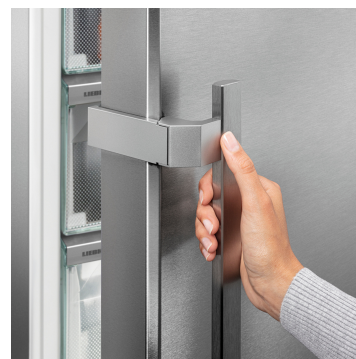
White

Prostota wykonania, klasyczny wygląd, wysoka jakość: Lakierowana w kolorze błyszczącej bieli powierzchnia sprawia, że urządzenie Liebherr pasuje szczególnie do otoczenia o klarownej stylistyce – i niezależnie od trendów i mody zachowuje swoją ponadczasową estetykę i funkcjonalność. Biała powierzchnia jest wytrzymała i łatwa w czyszczeniu. Aby Twoje urządzenie Liebherr na długo zachowało swoje piękno.



Wyświetlacz dotykowy

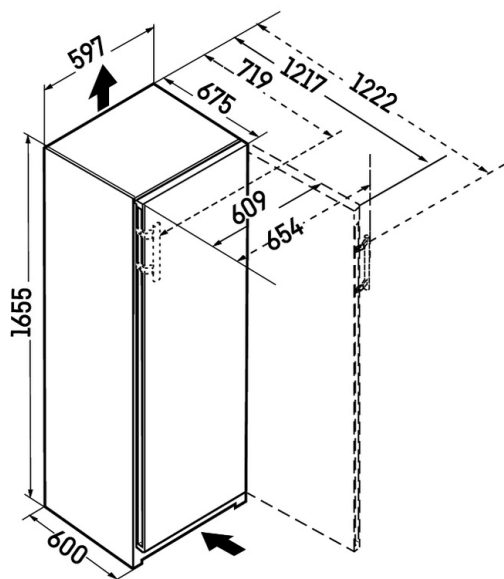
Naprawdę poruszające: za pomocą wyświetlacza dotykowego można łatwo i intuicyjnie obsługiwać urządzenia Liebherr. Na wyświetlaczu są prezentowane w przejrzysty sposób wszystkie funkcje. Za pomocą lekkiego dotknięcia palcem można wybierać na przykład bez problemu funkcje lub też sprawdzać aktualną temperaturę w lodówce.



EasyOpen

Znasz to? Po schowaniu zakupów do zamrażarki zauważasz, że został na zewnątrz jakiś produkt – aby ponownie otworzyć drzwi, musisz je mocno pociągnąć. W urządzeniu Liebherr nie ma już takiej konieczności: funkcja EasyOpen pozwala wielokrotnie, łatwo i wygodnie otwierać drzwi za każdym razem.

Rysunek techniczny



Produkty i ich szczegóły zostały przedstawione w celach reklamowych. Pomimo dołożenia wszelkich starań w celu zapewnienia dokładności wszystkich danych i informacji zawartych w niniejszej ulotce, firma Liebherr zastrzega sobie prawo do wprowadzania zmian bez uprzedzenia. Jeśli rzeczywiste wymiary, specyfikacje i wydajność urządzenia mają krytyczne znaczenie, zalecamy zapoznanie się z instrukcją montażu dołączoną do danego urządzenia. Firma Liebherr nie ponosi odpowiedzialności za jakiegokolwiek szkody. (29.01.2026)

