

# SRbdd 5220

Volně stojící chladnička s EasyFresh

◇ Plus



volně stojící spotřebič

**LIEBHERR**

## SRbdd 5220

Volně stojící chladnička s EasyFresh

◇ Plus

**G** German  
Engineering



← 60 →



Energetická třída	
Spotřeba energie za 365 dní/24 h	98 / 0,268 kWh <sup>1</sup>
Celkový objem	399 l <sup>2</sup>
Hluk - akustický výkon	35 dB(A)
Klimatická třída	SN-T (+10 °C Do +43 °C)
Dveře / boční stěny	BlackSteel / Černá
Vnější rozměry v cm (V / Š / H)	185,5 / 59,7 / 67,5 <sup>3</sup>
<b>Ovládací prvky</b>	
Typ ovládání	LC displej monochromatický za dveřmi, dotyková elektronika Digitální ukazatel teploty
Rozhraní	SmartDeviceBox: volitelné příslušenství
Alarm dveří	vizuální a akustický
Výstražný signál	vizuální a akustický
<b>Chladicí část</b>	
Ventilátor	PowerCooling s FreshAir Filtrem s aktivním uhlím
Materiál dveřních poliček	Plastové dveřní poličky s posuvnými fixátory lahví, zásobník na vejce, FlexCube
VarioSafe	Ano
Polička na láhve	Polička na láhve
Osvětlení	LED stropní osvětlení
Misky na ovoce a zeleninu	1 EasyFresh-Safe s integrovaným vedením zásuvek 1 box na ovoce a zeleninu
<b>Přednosti vybavení</b>	
Koncepce Side-by-Side	Topení v boční stěně, levostranné, vhodné pro kombinaci s dalšími chladničkami, mrazničkami a/nebo vinotékami
Dveřní zarážka	Vpravo zaměnitelné
Výměnná těsnění dveří	Ano
EAN	4016803130512

<sup>1</sup> Aby byla dosažena deklarovaná spotřeba energie, musí být použity k přístroji přiložené distanční prvky. Tím se zvětší hloubka přístroje asi o 1,5 cm. Přístroj je plně funkční i bez použití distančních prvků, má ale nepatrně větší spotřebu energie.

<sup>2</sup> V souladu s nařízením EU 2019/2016 zobrazujeme celkový objem prostoru jako celé číslo (zaokrouhlené) a objem prostoru mrazicího prostoru a prostoru pro uchovávání čerstvých potravin s jedním desetinným místem.

## Funkce



### EasyFresh

Naše přihrádka EasyFresh zaručuje ve vaší domácnosti čerstvost jako na trhu. Ať už nebalené ovoce, zelenina nebo plodiny: vše je zde optimálně uloženo. Díky těsnému uzávěru zvyšují potraviny vlhkost vzduchu v přihrádce. Potraviny tak zůstanou dlouho čerstvé.



### SmartDeviceBox jako dovybavení

Chcete být vybaveni na budoucnost inteligentní domácnosti? Váš Liebherr vám rád pomůže: Můžete jej dovybavit zařízením SmartDeviceBox, který uvede váš Liebherr na internet. SmartDeviceBox lze nainstalovat v několika jednoduchých krocích a již dnes vám otevře celý svět digitálních možností.



### BlackSteel

Černá nerezová ocel zvýrazňuje prostou krásu čistého kovu. Povrch z materiálu BlackSteel zaujme unikátním vertikálním lakem a kvalitní svrchní úpravou, díky čemuž dodává materiálu charakteristickou ostrost a odolnost proti poškrábání a stopám otisků prstů. Váš spotřebič tak vždy zůstane atraktivní.



### Dotykový displej

Opravdu se vás dotkne: Dotykový displej vám umožní jednoduše a intuitivně ovládat váš Liebherr. Na displeji jsou přehledně uspořádány všechny funkce. Lehkým poklepáním prstem můžete například snadno volit funkce nebo kontrolovat aktuální teplotu vaší chladničky.



### Zapuštěný úchyt

Mimořádné a funkční: Díky průběžnému svisle a ergonomicky umístěnému zapuštěnému úchytu se spotřebič velmi snadno otevírá. Moderní a puristický design navíc umožňuje dokonalou integraci do kuchyně bez úchytů.

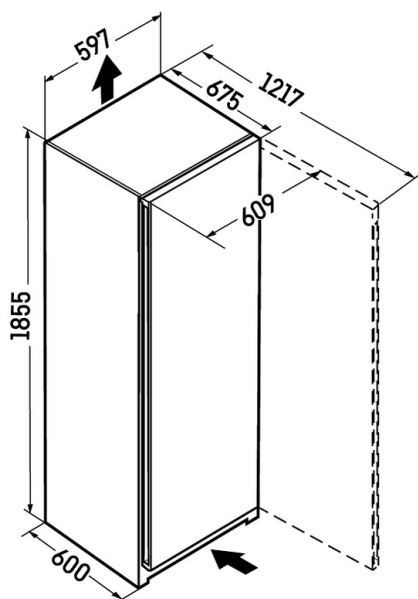


### InteriorFit

Doved'te puristický design své kuchyně k dokonalosti: Naše chladničky přesně zapadnou do výklenku o hloubce 60 cm. Pouze dveře vyčnívají v definované vzdálenosti a umožňují optimální přístup k zapuštěnému úchytu nebo pákové rukojeti. Vaše kuchyň tak bude trvale upoutávat pozornost – se spotřebičem Liebherr jako ústředním designovým prvkem.

## Technický výkres

---



Výrobky a jejich údaje jsou inscenovány pro reklamní účely. Přestože je vynaloženo veškeré úsilí na zajištění správnosti všech údajů a informací v tomto letáku, společnost Liebherr si vyhrazuje právo na změny bez předchozího upozornění. Pokud jsou skutečné rozměry, technické údaje a výkon spotřebiče rozhodující, doporučujeme vám, abyste se seznámili s návodem k instalaci, který je přiložen k danému spotřebiči. Společnost Liebherr neručí za případné škody. (29.01.2026)

