



Instrukcja montażu

Quality, Design and Innovation



home.liebherr.com/fridge-manuals



LIEBHERR

Zawartość

1	Ogólne zasady bezpieczeństwa.....	2
2	Warunki dotyczące ustawiania.....	3
2.1	Miejsce ustawienia.....	3
2.2	Położenie w pomieszczeniu.....	3
2.3	Wsuvanie pod blat roboczy.....	3
3	Wymiary urządzenia.....	3
4	Wymiary wnęki.....	4
5	Front mebla.....	4
5.1	Ciężar frontu mebla.....	4
5.2	Drzwi mebla.....	4
5.3	Wymiary frontu mebla.....	5
6	Transportowanie urządzenia.....	5
6.1	Transport urządzenia przed pierwszym uruchomieniem.....	5
6.2	Transport urządzenia po pierwszym uruchomieniu.....	5
7	Rozpakowywanie urządzenia.....	5
8	Utylizacja opakowania.....	5
9	Wyrównanie wózka wysuwanego.....	5
10	Montaż we wnęcie.....	6
10.1	Narzędzie.....	6
10.2	Przygotowanie urządzenia.....	6
10.3	Mocowanie urządzenia do sufitu.....	6
10.4	Mocowanie urządzenia z boku.....	7
10.5	Wyrównywanie urządzenia.....	7
10.6	Montaż cokołu.....	7
10.7	Mocowanie urządzenia we wnęcie.....	8
11	Montaż drzwi mebla.....	8
11.1	Przygotowywanie.....	8
11.2	Montaż górnych drzwi mebla.....	8
11.3	Montaż dolnych drzwi mebla.....	10
12	Podłączanie urządzenia do zasilania elektrycznego.....	11

Producent stale pracuje nad ulepszaniem wszystkich typów i modeli urządzeń. Prosimy Państwa o zrozumienie, że jesteśmy zmuszeni zastrzec sobie prawo wprowadzenia zmian kształtu, wyposażenia i rozwiązań technicznych.



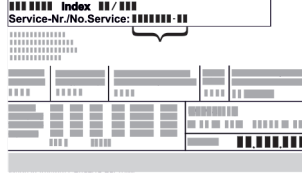




Symbol	Objaśnienie
	Przeczytać instrukcję W celu zapoznania się ze wszystkimi zaleceniami nowego urządzenia zalecamy uważne przeczytanie wskazówek zawartych w niniejszej instrukcji.
	Dodatkowe informacje w internecie Cyfrową instrukcję z dodatkowymi informacjami w różnych językach można znaleźć w internecie za pomocą kodu QR umieszczonego na przedniej stronie tej instrukcji, pod adresem home.liebherr.com/fridge-manuals lub po wprowadzeniu numeru serwisowego. Numer serwisowy jest podany na tabliczce znamionowej: 

Fig. Przykładowa prezentacja

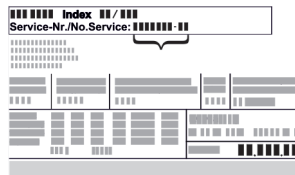
Symbol	Objaśnienie
	Kontrola urządzenia Sprawdzić wszystkie części pod kątem uszkodzeń transportowych. W przypadku jakichkolwiek reklamacji, należy skontaktować się z dealerem lub placówką serwisową.
	Odchylenia Instrukcja została opracowana dla kilku modeli urządzeń. Mogą zatem występować pewne różnice pomiędzy opisem i urządzeniem. Fragmenty dotyczące tylko określonych urządzeń są zaznaczone gwiazdką (*).
	Instrukcje robocze i wyniki działań Instrukcje robocze są wyróżnione symbolem ▶. Wyniki działań są wyróżnione symbolem ▷.
	Filmy Filmy dotyczące urządzeń są dostępne na kanale YouTube urządzeń Liebherr-Hausgeräte.

Licencje open-source:


Urządzenie zawiera komponenty oprogramowania, które są objęte licencjami open-source. Informacje o stosowanych licencjach open-source można sprawdzić tutaj: home.liebherr.com/open-source-licences



1 Ogólne zasady bezpieczeństwa

- Niniejszą instrukcję montażu należy starannie przechowywać, aby zawsze mieć do niej dostęp.
- W przypadku przekazania urządzenia należy również przekazać instrukcję montażu następnemu użytkownikowi.
- W celu prawidłowego i bezpiecznego użytkowania urządzenia należy zapoznać się z niniejszą instrukcją montażu przed rozpoczęciem eksploatacji. Stosować się stale do zawartych w niej instrukcji, wskazówek bezpieczeństwa i wskazówek ostrzegawczych. Są one istotne, aby prawidłowo i bezpiecznie zainstalować i eksploatować urządzenie.
- Przeczytać najpierw ogólne wskazówki bezpieczeństwa w rozdziale „Ogólne wskazówki bezpieczeństwa” **instrukcji obsługi**, która należy do niniejszej instrukcji montażu i przestrzegać ich. Jeśli nie można znaleźć **instrukcji obsługi**, można **instrukcję obsługi** pobrać z Internetu, wpisując numer serwisowy na stronie home.liebherr.com/fridge-manuals. Numer serwisowy jest podany na tabliczce znamionowej:



- **Podczas instalacji urządzenia należy przestrzegać wskazówek ostrzegawczych oraz innych specjalnych wskazówek podanych w innych rozdziałach:**

	NIEBEZPIECZENSTWO	informuje o bezpośrednio niebezpiecznej sytuacji, która w razie zlekceważenia spowoduje śmierć lub ciężkie obrażenia ciała.
---	--------------------------	---

	OSTRZEŻENIE	informuje o niebezpiecznej sytuacji, która w razie zlekceważenia może spowodować śmierć lub ciężkie obrażenia ciała.
	OSTROŻNIE	informuje o niebezpiecznej sytuacji, która w razie zlekceważenia może spowodować lekkie lub średnie obrażenia ciała.
	UWAGA	informuje o niebezpiecznej sytuacji, która w razie zlekceważenia może spowodować szkody rzeczowe.
	Wskazówka	oznacza ogólne użyteczne wskazówki i porady.

2 Warunki dotyczące ustawiania

Warunki dotyczące ustawiania mają kluczowe znaczenie, aby zapewnić bezpieczną, efektywną i bezawaryjną eksploatację urządzenia.

- Należy przestrzegać wszystkich wskazówek bezpieczeństwa.
- Uwzględnić miejsce ustawienia i położenie w pomieszczeniu.



OSTRZEŻENIE

Niebezpieczeństwo pożaru z powodu nieprawidłowego ustawienia!

Jeśli kabel sieciowy lub wtyczka dotyka tylnej ściany urządzenia, wibracje urządzenia mogą uszkodzić kabel sieciowy lub wtyczkę, powodując zwarcie.

- ▶ Podczas ustawiania urządzenia należy upewnić się, że pod urządzeniem nie jest zakleszczony żaden kabel sieciowy.
- ▶ Urządzenie ustawić w ten sposób, by nie stykało się z żadną wtyczką lub kablem sieciowym.
- ▶ Nie podłączać urządzeń do gniazdek w obszarze tylnej ściany urządzenia.
- ▶ Listew zasilających lub rozdzielaczy oraz innych elektronicznych urządzeń (jak np. transformator halogenów) **nie** wolno umieszczać i eksploatować za urządzeniami.



OSTRZEŻENIE

Niebezpieczeństwo pożaru na skutek wilgoci!

W razie zwilżenia elementów znajdujących się pod napięciem lub przewodu zasilającego może dojść do zwarcia.

- ▶ Urządzenie jest przeznaczone do zastosowań w pomieszczeniach zamkniętych. Nie należy użytkować urządzenia na zewnątrz lub w miejscach wilgotnych albo narażonych na kontakt z rozpryskami wody.



OSTRZEŻENIE

Wyciekający czynnik chłodniczy i olej!

Pożar. Zawarty w urządzeniu czynnik chłodniczy jest przyjazny dla środowiska, ale łatwopalny. Zawarty w urządzeniu olej jest również palny. Wyciekający czynnik chłodniczy i olej mogą ulec zapaleniu, jeżeli stężenie będzie wystarczająco wysokie lub zetkną się z zewnętrznymi źródłami ciepła.

- ▶ Nie uszkadzać przewodów rurowych obiegu środka chłodniczego i kompresora.

2.1 Miejsce ustawienia

- Urządzenie należy ustawiać i użytkować tylko w pomieszczeniach zamkniętych.
- Urządzenie eksploatować tylko w stanie zmontowanym.
- Jeśli urządzenie zostanie ustawione w bardzo wilgotnym otoczeniu, to na zewnętrznej stronie urządzenia może dojść do skraplania się wody. Należy zawsze dbać o dobrą wentylację nawiewną i wywiewną w miejscu ustawienia.
- Im więcej czynnika chłodniczego w urządzeniu, tym większe musi być pomieszczenie, w którym ustawione jest urządzenie. W przypadku pojawienia się przecieku, w zbyt małych pomieszczeniach może powstać mieszanka gazowo-powietrzna. Na 8 g czynnika chłodniczego pomieszczenie, w którym ustawione jest urządzenie, musi mieć wielkość minimum 1 m³. Dane dotyczące zawartego w urządzeniu czynnika chłodniczego podane zostały tabliczce znamionowej we wnętrzu urządzenia.
- Podłoga w miejscu ustawienia urządzenia musi być pozioma i równa.

2.2 Położenie w pomieszczeniu

- Nie należy montować urządzenia w miejscach narażonych na bezpośrednie działanie promieni słonecznych, ani obok grzejnika, itp.
- Urządzenie można zamontować bezpośrednio przy piekarniku.
- W przypadku montażu urządzenia bezpośrednio przy piekarniku zużycie energii może się nieco zwiększyć. Jest to uzależnione od okresu i intensywności użytkowania piekarnika.
- W przypadku montażu urządzenia na wyspie kuchennej urządzenia z wbudowanym systemem wyciągu mogą je uszkodzić. Należy rozważyć oddzielny obieg powietrza lub zamontować przegrodę między urządzeniami.
- Stosowanie na obszarach zagrożonych wybuchem jest zabronione.

2.3 Wsuwanie pod blat roboczy

- W przypadku montażu urządzenia w szafce kuchennej ustawionej na nierównym podłożu: wypoziomować szafkę kuchenną.

3 Wymiary urządzenia

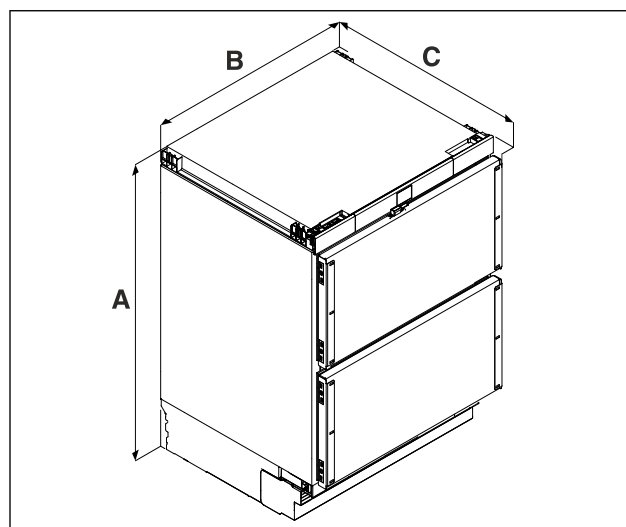


Fig. 1 Przykładowa prezentacja

(A) Wysokość urządzenia

(C) Głębokość urządzenia z nóżkami

Wymiary wnęki

(B) Szerokość urządzenia

A	859 mm
B	597 mm
C	556 mm

A) Oznaczenie typu urządzenia

4 Wymiary wnęki

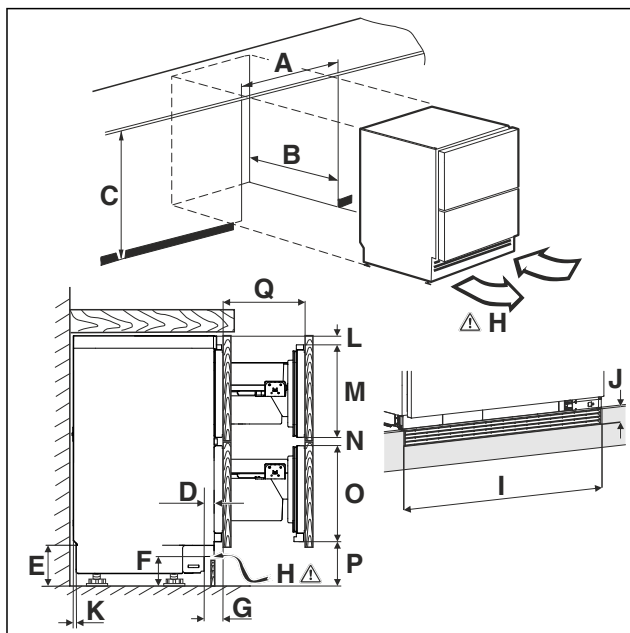


Fig. 2 Przykładowa prezentacja

(A) Szerokość wnęki (B) Głębokość wnęki (C) Wysokość wnęki (H) Przekrój wentylacyjny

A	600 mm
B	min. 560 mm
C	860 mm do 920 mm
D	11 mm do 66 mm
E	100 mm do 160 mm
F	60 mm do 120 mm
G	54 mm do 109 mm
H	150 cm ²
I	600 mm
J	40 mm
K	18 mm
L	33 mm
M	335 mm
N	29 mm
O	347 mm
P	115 mm do 175 mm
Q	400 mm

5 Front mebla

5.1 Ciężar frontu mebla

UWAGA

Niebezpieczeństwo uszkodzenia wskutek zbyt ciężkich drzwi mebla!

Jeśli drzwi mebla są zbyt ciężkie może dojść do uszkodzenia zawiasów oraz do zakłócenia działania.

► Przed montażem drzwi mebla należy upewnić się, że nie jest przekroczona masa dopuszczalna drzwi mebla.

	Maksymalny ciężar drzwi mebla
Wózek wysuwany	5 kg

5.2 Drzwi mebla

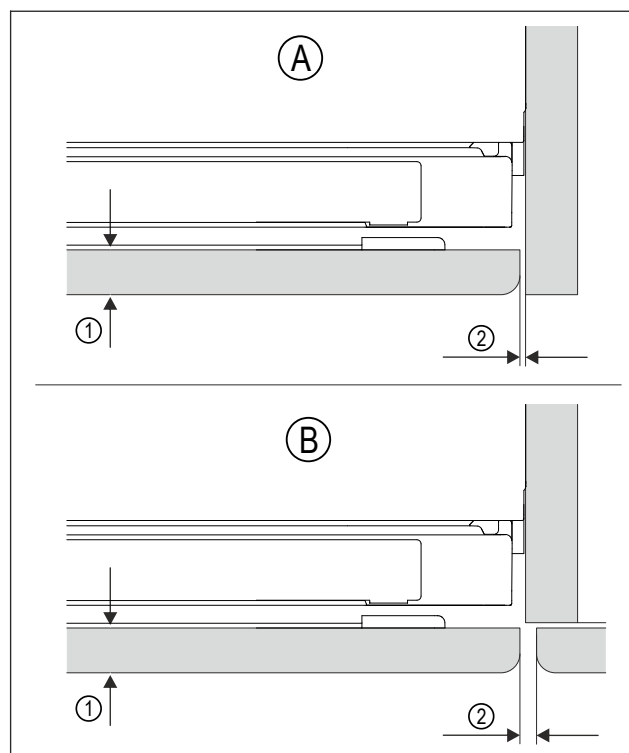


Fig. 3 Przykładowa prezentacja

(A) Wnęka w ścianie (1) Grubość frontu (B) Wnęka w sąsiednim (2) Wymiar szczeliny meblu

Grubość frontu	minimum 16 mm
Wymiar szczeliny	między górnym frontem meblowym a blatem stołu co najmniej 2 mm między górnym frontem meblowym a dolnym frontem meblowym co najmniej 3 mm względem sąsiadujących (pionowo) frontów meblowych co najmniej 3 mm
Drzwi mebla muszą być płaskie i zamontowane bez zbędnych naprężeń.	

5.3 Wymiary frontu mebla

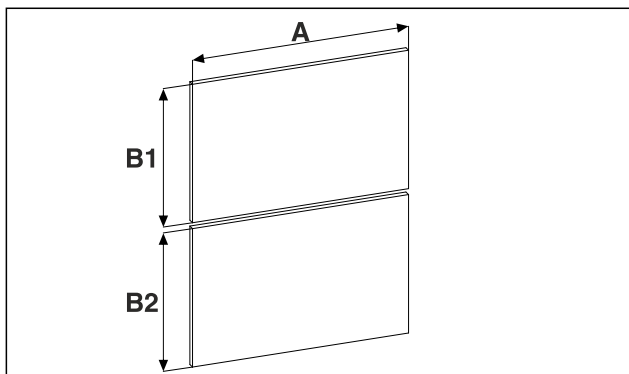


Fig. 4

Wysokość wnętrza	.. 37..
A	minimum 595 mm
B1	minimum 370 mm Sprawdzić pod kątem kolizji z dolnymi drzwiami mebla.
B2	minimum 370 mm, maksymalna wartość przekroju wentylacji 150 cm ² musi być osiągnięta.

A) Oznaczenie typu urządzenia

6 Transportowanie urządzenia

6.1 Transport urządzenia przed pierwszym uruchomieniem

Zagwarantować, aby spełnione zostały następujące warunki:

- Urządzenie jest zapakowane.
- Urządzenie stoi pionowo.
- ▶ Transportować urządzenie we dwie osoby.
- ▶ Rozpakować urządzenie. (patrz 7 Rozpakowywanie urządzenia)

6.2 Transport urządzenia po pierwszym uruchomieniu

Przestrzegać poniższych wskazówek, jeżeli urządzenie ma być transportowane lub przesuwane po pierwszym uruchomieniu.

Zagwarantować, aby spełnione zostały następujące warunki:

- Urządzenie jest opróżnione.
- Urządzenie stoi pionowo.
- Urządzenie z drzwiami: Drzwi są zabezpieczone przed niezamierzonym otwarciem.
- Urządzenie z wysuwającym wózkiem: Wózek wysuwany jest zabezpieczony przed niezamierzonym otwarciem.
- Urządzenie jest zdemontowane.
- ▶ Transportować urządzenie we dwie osoby.

7 Rozpakowywanie urządzenia

UWAGA

Niebezpieczeństwo uszkodzenia podłogi!

- ▶ Podłogę chronić poprzez przykrycie jej, zanim urządzenie zostanie rozpakowane.

W przypadku stwierdzenia uszkodzeń urządzenia należy natychmiast poinformować dostawcę. Nie podłączać urządzenia do sieci.

- ▶ Sprawdzić urządzenie i opakowanie pod kątem uszkodzeń transportowych. W przypadku podejrzenia wystąpienia jakichkolwiek uszkodzeń należy niezwłocznie skontaktować się z dostawcą.
- ▶ Z tyłu lub z boku urządzenia usunąć wszystkie materiały, które uniemożliwiają prawidłowe ustawienie lub wentylację nawiewną i wywiewną urządzenia.
- ▶ Z urządzenia należy zdjąć wszystkie folie ochronne. W tym celu nie używać żadnych ostrych przedmiotów!

8 Utylizacja opakowania



OSTRZEŻENIE

Niebezpieczeństwo uduszenia materiałami opakowania i folią!

- ▶ Nie pozwolić dzieciom na zabawę materiałami opakowania.

Opakowanie wyprodukowane zostało z materiałów nadających się do ponownego wykorzystania:

- Tektura falista/karton
- Części wykonane z polistyrenu
- Folie i woreczki z polietylenu
- Taśmy do opasywania z polipropylenu
- zbita gwoździami drewniana rama z tarczą polietylenową*
- ▶ Materiał opakowania należy oddać w najbliższym punkcie zbiórki surowców wtórnych.

9 Wyrównanie wózka wysuwanego

Jeżeli wózek wysuwany nie jest prosty, można go wyrównać. Ustawienie to jest przewidziane w sytuacji, gdy z biegiem czasu wózek wysuwany nie będzie się prawidłowo zamykał. Ustawianie jest wykonywane z przodu mebla.

- ▶ Wyjąć pojemnik.

Montaż we wnęce

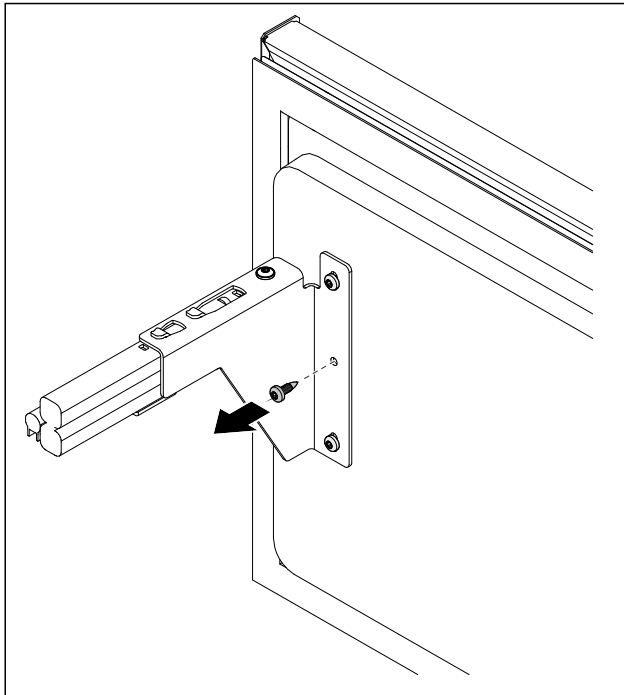


Fig. 5 Przykładowa prezentacja

- ▶ Wyjąć środkową śrubę.

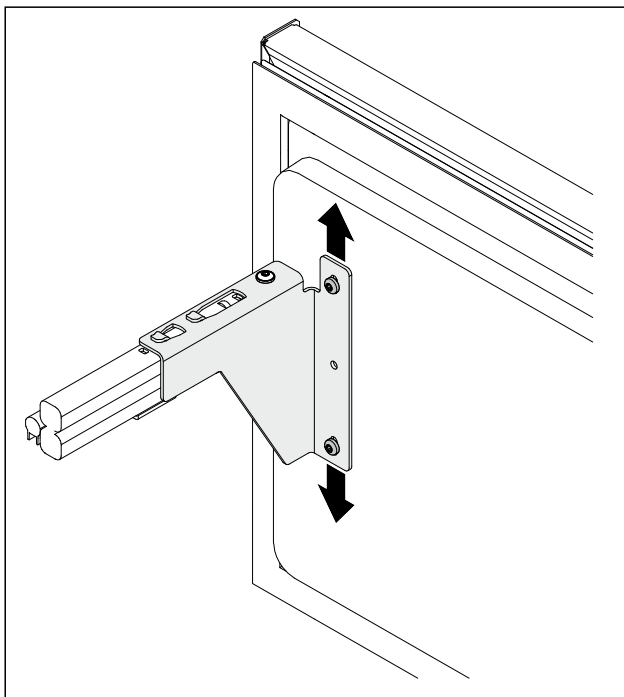


Fig. 6 Przykładowa prezentacja

- ▶ Poluzować lekko śruby.
- ▶ Przesunąć wózek wysuwany z kątownikiem mocującym do góry lub w dół.
- ▶ Dokręcić śruby do oporu.
- ▶ Wózek wysuwany jest wyrównany.

10 Montaż we wnęce

10.1 Narzędzie

Upewnić się, że przygotowane zostały następujące narzędzia:

- ☐ Torx® 20
- ☐ Śrubokręt

- ☐ Taśma miernicza
- ☐ Ołówek
- ☐ Sznurek
- ☐ Poziomica

Przed zamontowaniem urządzenia we wnęce należy uwzględnić metodę mocowania:

Mocowanie boczne	Mocowanie od góry
Zabudowa pod twardymi blatami roboczymi jak granit	Brak blatu granitowego
Urządzenie przy całkowicie wysuniętych nóżkach jest niższe niż blat roboczy.	Urządzenie przy całkowicie wysuniętych nóżkach jest lekko usztywnione pod blatem roboczym.
Ściana boczna mebli dostępna do mocowania śrubami.	

10.2 Przygotowanie urządzenia

- ▶ Podłączyć złącze IEC przewodu zasilającego do wtyczki z tyłu urządzenia.
- ▶ Zwrócić uwagę na prawidłowe osadzenie złącza IEC.
- ▶ Podłączyć wtyczkę sieciową do swobodnie dostępnego gniazdka za pomocą kabla.

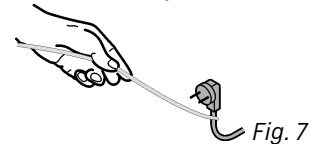


Fig. 7

UWAGA

Niebezpieczeństwo uszkodzenia wskutek przesunięcia się urządzenia!

Podczas przesuwania urządzenia może dojść do uszkodzenia podłogi lub wyłamania nóżek urządzenia.

Przed przesuwaniem:

- ▶ Wkręcić nóżki do końca.
- ▶ Podłożyć pod nóżki po jednym pasku tektury (np. opakowania) o wymiarach ok. 100 mm x 600 mm.

Podczas przesuwania:

- ▶ Przesuwać ostrożnie urządzenie.
- ▶ Jeżeli podłoga jest nierówna: Unieść ostrożnie urządzenie.

Po przesunięciu:

- ▶ Wyjąć paski tektury.

10.3 Mocowanie urządzenia do sufitu

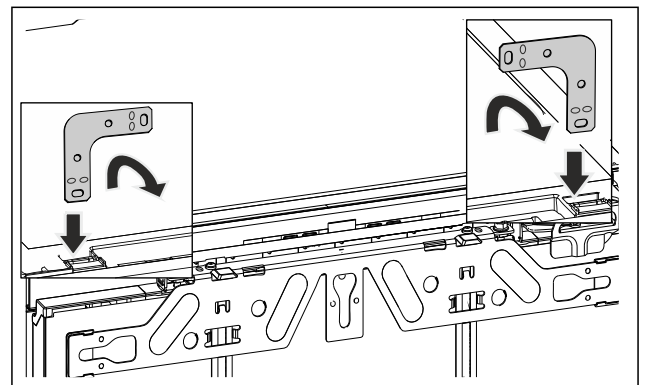


Fig. 8 Przykładowa prezentacja

- ▶ Kątownik umieścić w otworze mocującym na wierzchu urządzenia i zgiąć w przód.



OSTRZEŻENIE

Niebezpieczeństwo pożaru spowodowane zwarcieniem!

- ▶ Po wsunięciu urządzenia we wnęce: Uważać, by nie zagiąć, zmiażdżyć oraz uszkodzić przewodu sieciowego.
- ▶ Nie eksploatować urządzenia z uszkodzonym przewodem zasilającym.

- ▶ Wsunąć urządzenie do wnęki i wyrównać, patrz punkt (patrz 10.5 Wyrównywanie urządzenia).

10.4 Mocowanie urządzenia z boku

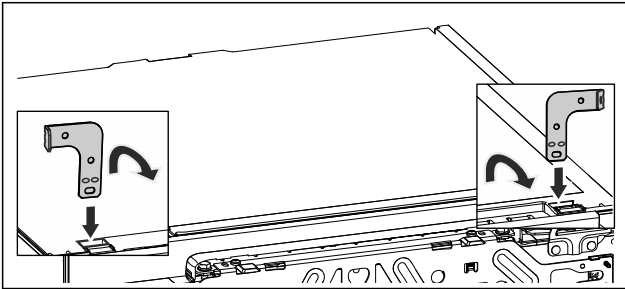


Fig. 9 Przykładowa prezentacja

- ▶ Przed montażem oba kątowniki zgiąć na jednym z końców. Prosta stronę umieścić w otworze mocującym na wierzchu urządzenia i zgiąć w przód.



OSTRZEŻENIE

Niebezpieczeństwo pożaru spowodowane zwarcieniem!

- ▶ Po wsunięciu urządzenia we wnęce: Uważać, by nie zagiąć, zmiażdżyć oraz uszkodzić przewodu sieciowego.
- ▶ Nie eksploatować urządzenia z uszkodzonym przewodem zasilającym.

- ▶ Wsunąć urządzenie do wnęki i wyrównać, patrz punkt (patrz 10.5 Wyrównywanie urządzenia).

10.5 Wyrównywanie urządzenia

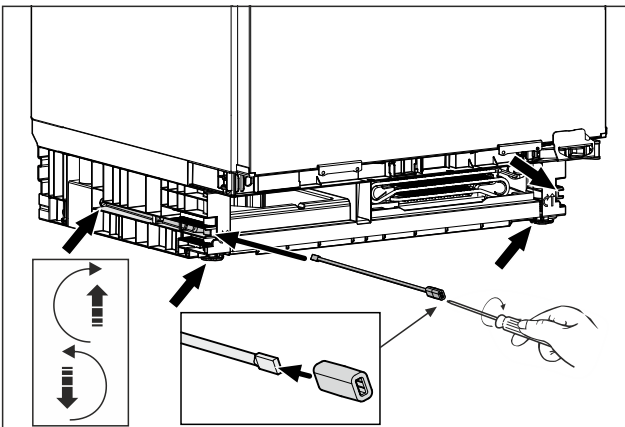


Fig. 10 Przykładowa prezentacja

- ▶ Wykręcić nóżki do dotu blatu.
- ▶ Ustawienie urządzenia wyrównać za pomocą poziomicy.
- ▶ Przechowywać drążek z elementem adaptera w celu demontażu urządzenia.

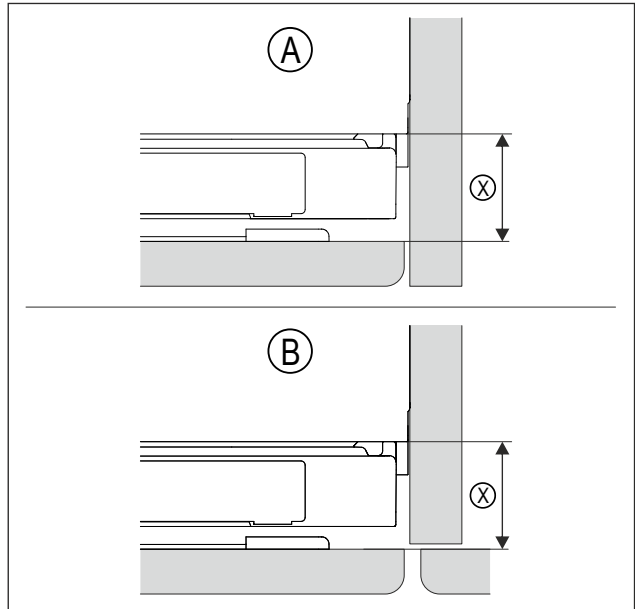


Fig. 11 Przykładowa prezentacja

(A) Wnęka w ścianie

(X) to odstęp pomiędzy korpusem urządzenia a tylną stroną zamontowanego frontu meblowego

(B) Wnęka w sąsiednim meblu

- ▶ Sprawdzić, czy odstęp (X) odpowiada wersji zabudowy (A) lub (B).

(X)	42 mm
W przypadku braku bocznej listwy meblowej skorzystać z blatu roboczego.	

- ▶ Wykręcać nóżki maksymalnie na zmianę z obu stron. Zakres regulacji wynosi maksymalnie 60 mm.
- ▶ Urządzenie jest ustawione pionowo.
- ▶ Urządzenie jest lekko zamocowane we wnęce pomiędzy podłożem a blatem roboczym.

10.6 Montaż cokołu

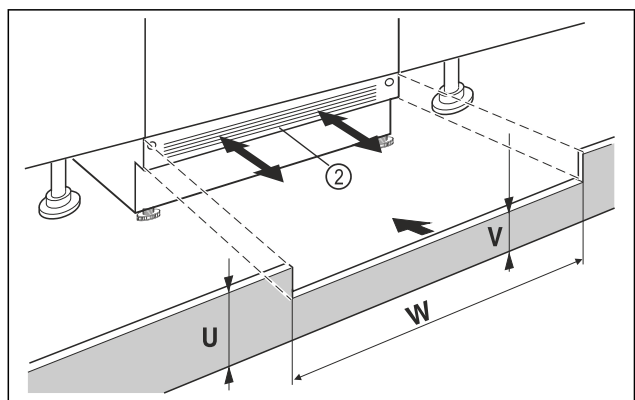


Fig. 12 Przykładowa prezentacja

- ▶ Założyć listwę maskującą cokół urządzenia Fig. 12 (2), ale jeszcze nie mocować.
- ▶ Ustawianie drzwi mebla i meblowej listwy maskującej cokół do testowania
- ▶ Przy widocznej listwie maskującej cokół Fig. 12 (2) pociągnąć ją przodu, tak by przednia krawędź kratki wentylacyjnej oraz listwy maskującej cokół tworzyły jedną płaszczyznę.

-lub-

Montaż drzwi mebla

- ▶ Przy zakrytej listwie maskującej cokół Fig. 12 (2), przesunąć listwę całkownicę do tyłu.
- ▶ Zwrócić uwagę na to, by kratki wentylacyjne były odstępnięte: W razie potrzeby wysokość listwy maskującej cokół Fig. 12 (U) można dopasować!
- ▶ Na całej szerokości wnęki Fig. 12 (W) należy dopasować wysokość podstawy Fig. 12 (V) pod listwą maskującą cokół urządzenia Fig. 12 (2).

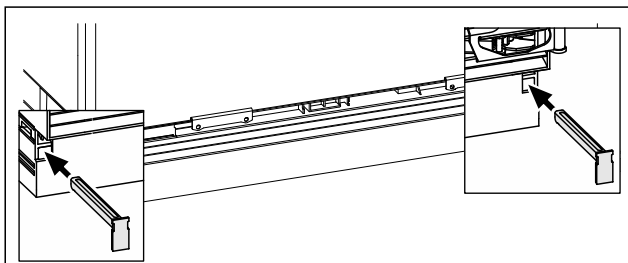


Fig. 13 Przykładowa prezentacja

- ▶ Mocowanie listwy maskującej cokół urządzenia: Złożyć zatrzask, przy tym przytrzymać listwę maskującą cokół urządzenia.
- ▶ Zamontować meblową listwę maskującą cokół.

10.7 Mocowanie urządzenia we wnęcie

Mocowanie sufitu:

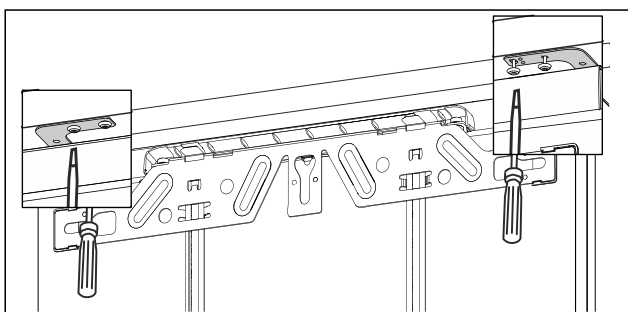


Fig. 14 Przykładowa prezentacja

- ▶ W celu zamocowania pod blatem roboczym, przy pomocy dwóch śrub pod blatem przykręcić kątowniki mocujące.

Mocowanie boczne:

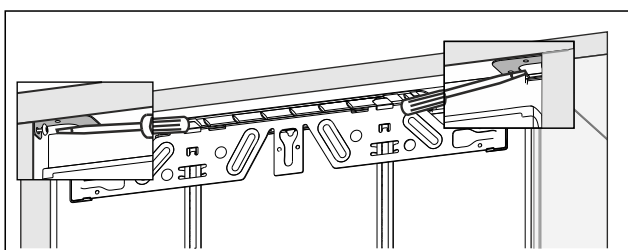


Fig. 15 Przykładowa prezentacja

- ▶ W celu zamocowania z boku, kątownik mocujący przykręcić we wnęcie przy pomocy jednej śruby po prawej i po lewej stronie.

11 Montaż drzwi mebla

11.1 Przygotowywanie

Drzwi mebla:

- ❑ Zamontować uchwyt na drzwiach mebla, montaż w późniejszym czasie nie jest możliwy.
- ❑ W celu zapewnienia równomiernego wyjmowania wózków wysuwanych należy montować uchwyt zawsze na środku drzwi mebla.

11.2 Montaż górnych drzwi mebla

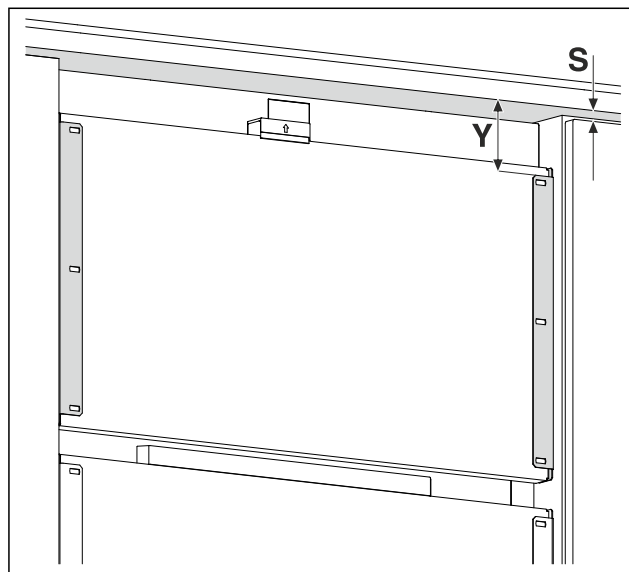


Fig. 16 Przykładowa prezentacja

- ▶ Zmierzyć odstęp Fig. 16 (Y) od dolnej krawędzi przodu mebla do kątownika mocującego.
- ▶ Zmierzyć odstęp Fig. 16 (S) od dolnej krawędzi mebla do górnej krawędzi drzwi mebla.

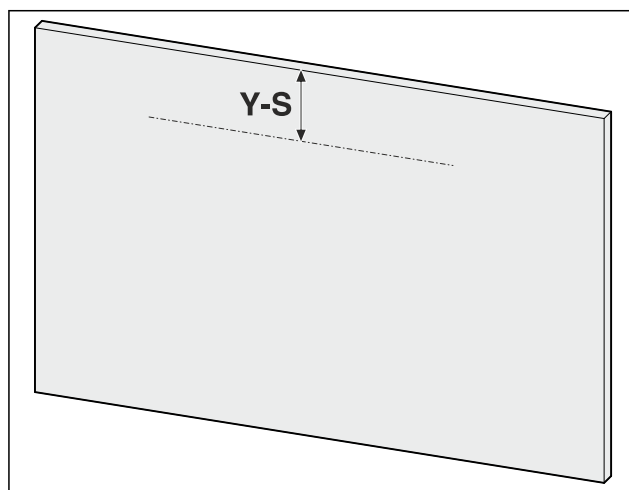


Fig. 17 Przykładowa prezentacja

- ▶ Przenieść wymiar (Y-S) na drzwi mebla.

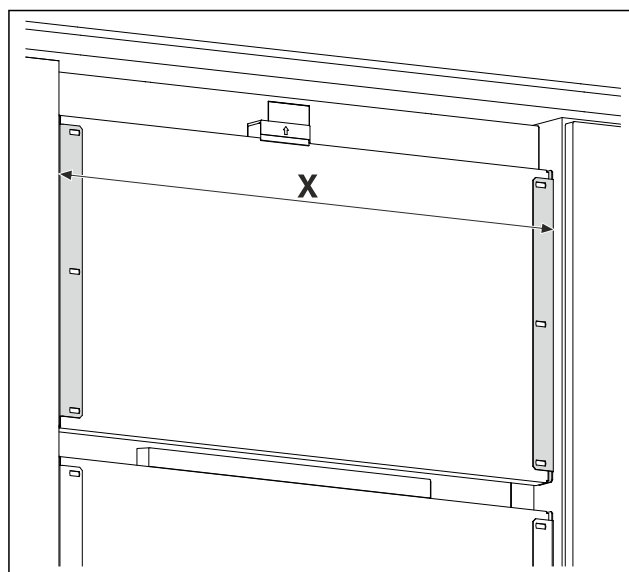


Fig. 18 Przykładowa prezentacja

- ▶ Zmierzyć odstęp Fig. 18 (X) pomiędzy krawędziami zewnętrznymi kątowników mocujących.

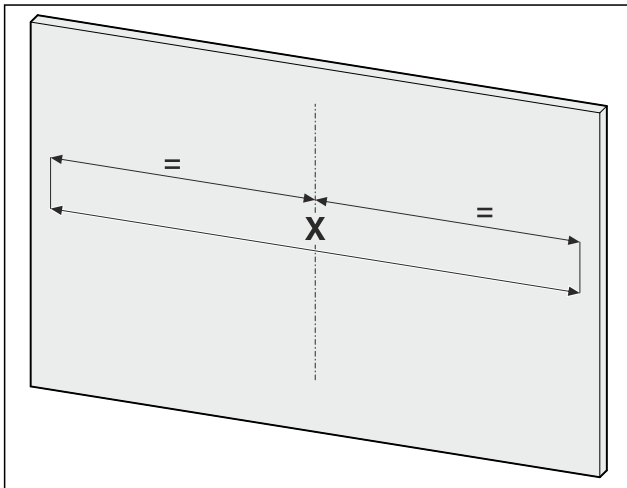


Fig. 19 Przykładowa prezentacja

- ▶ Przenieść wymiar na drzwi mebla.

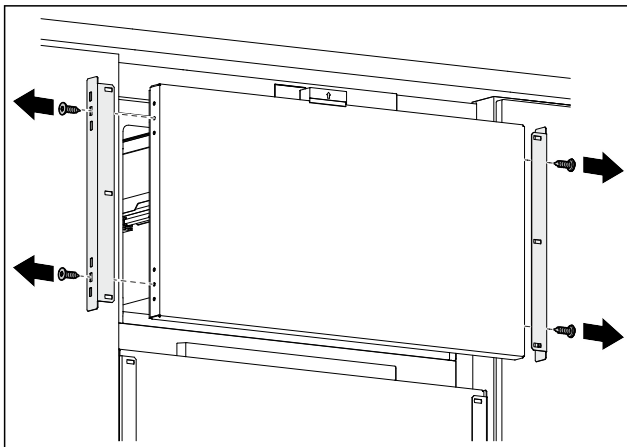


Fig. 20 Przykładowa prezentacja

- ▶ Zdemontować kątownik mocujący.

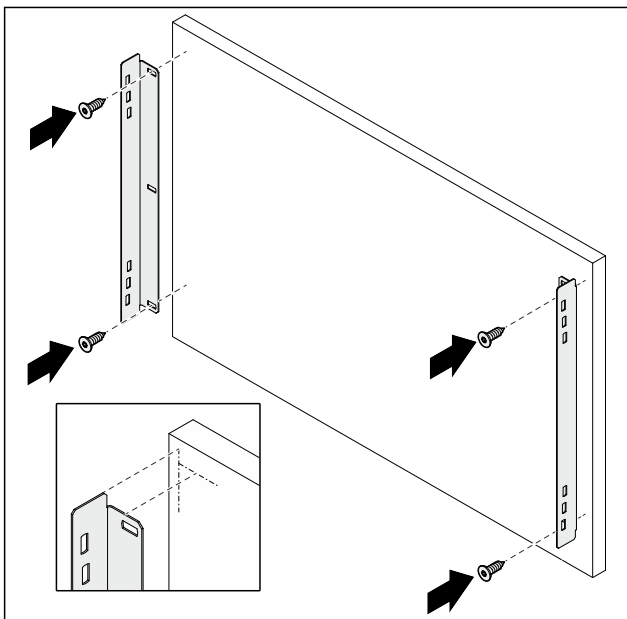


Fig. 21 Przykładowa prezentacja

- ▶ Zamontować kątownik mocujący na drzwiach mebla.

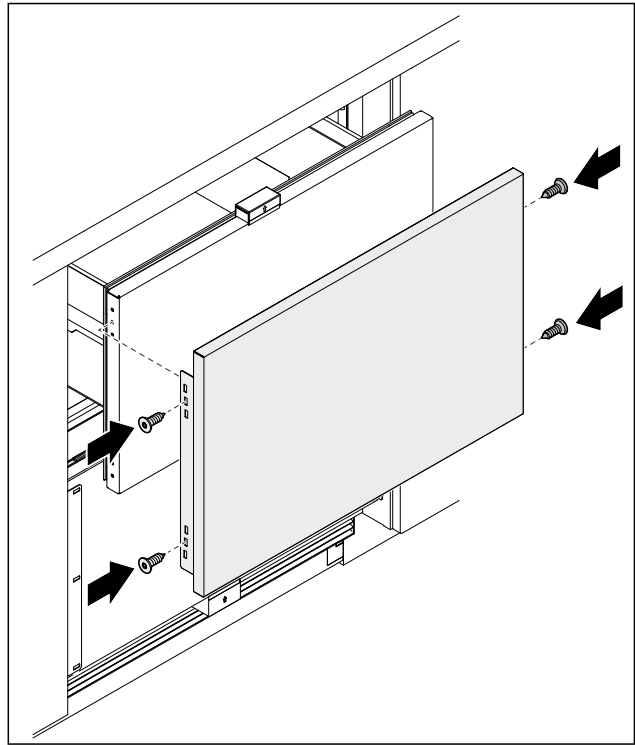


Fig. 22 Przykładowa prezentacja

- ▶ Zamontować drzwi mebla na wózku wysuwającym.

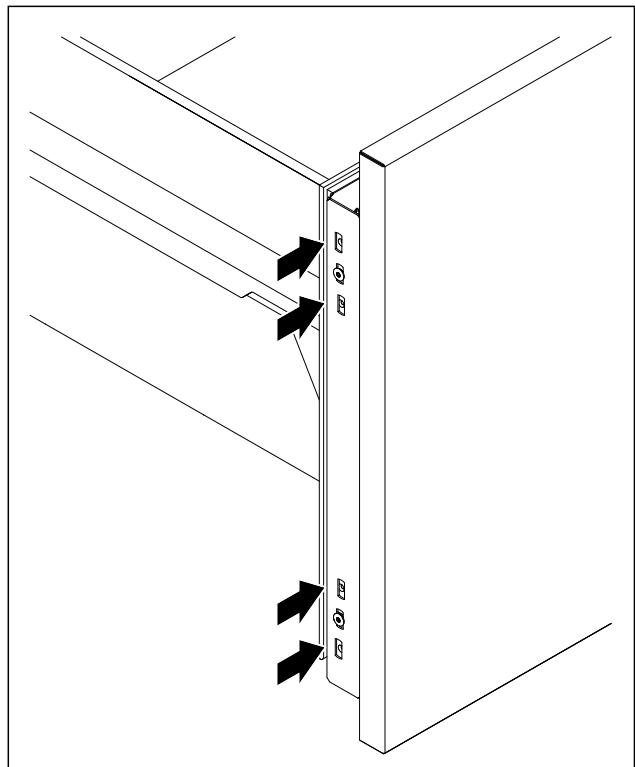


Fig. 23 Przykładowa prezentacja

- ▶ Wyrównać drzwi na różnych pozycjach przykręcając, przekładając śruby ze środkowej na dolną lub górną pozycję.
- ▶ Górne drzwi mebla zamontowane.

Montaż drzwi mebla

11.3 Montaż dolnych drzwi mebla

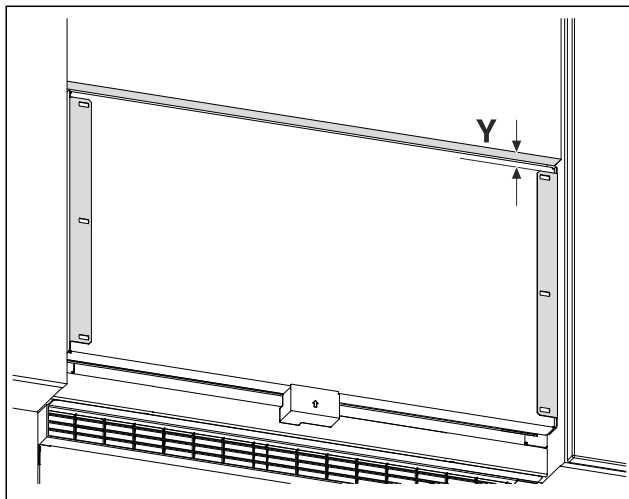


Fig. 24 Przykładowa prezentacja

- Zmierzyć odstęp Fig. 24 (Y) od dolnej krawędzi drzwi mebla do kątownika mocującego.

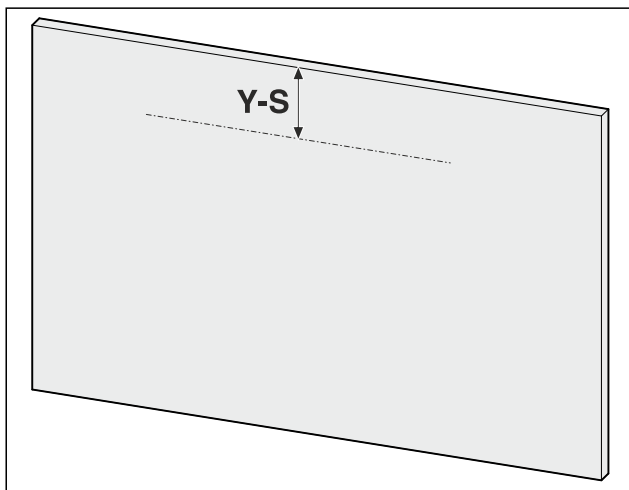


Fig. 25 Przykładowa prezentacja

- Przenieść wymiar (Y-S) na drzwi mebla.

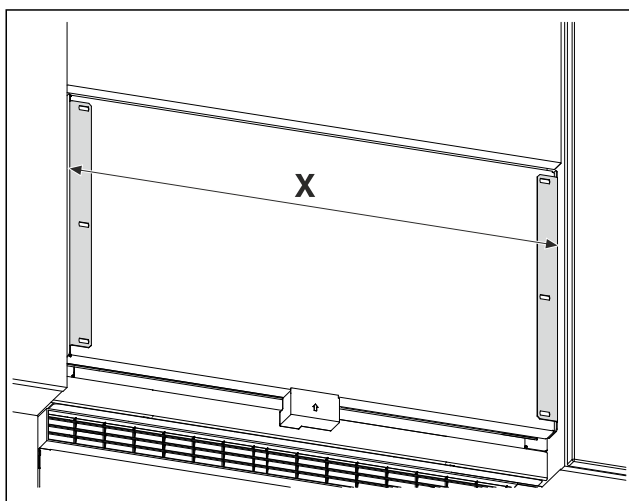


Fig. 26 Przykładowa prezentacja

- Zmierzyć odstęp Fig. 26 (X) pomiędzy krawędziami zewnętrznymi kątowników mocujących.

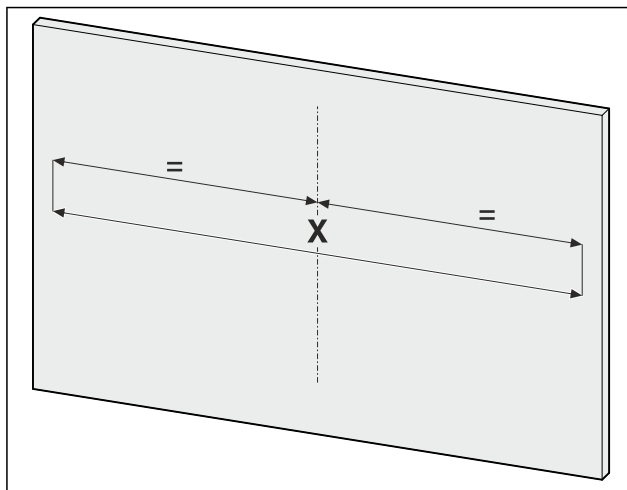


Fig. 27 Przykładowa prezentacja

- Przenieść wymiar na drzwi mebla.

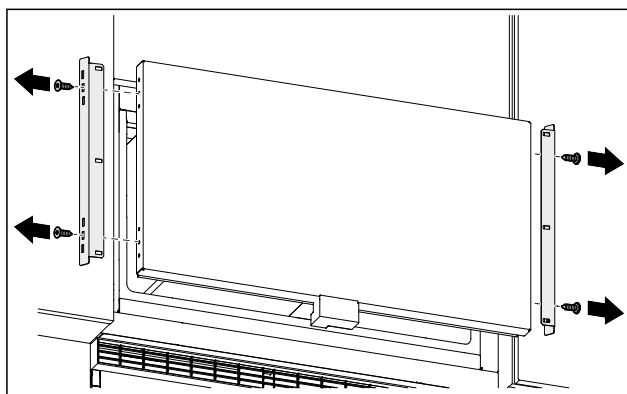


Fig. 28 Przykładowa prezentacja

- Zdemontować kątownik mocujący.

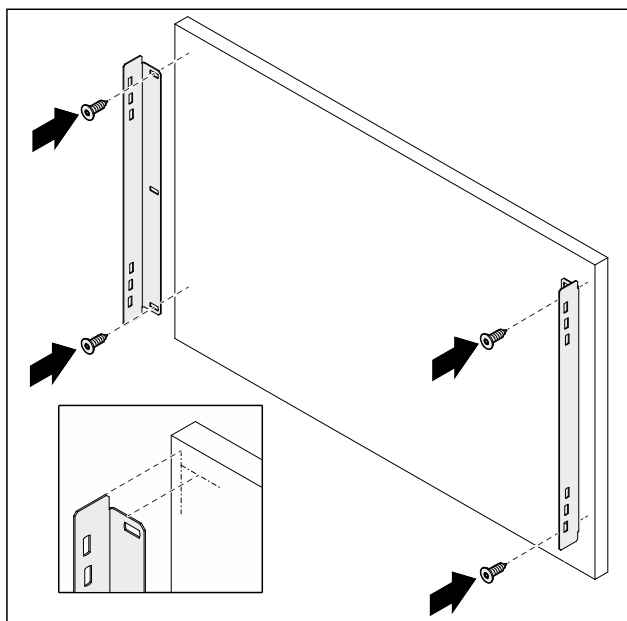


Fig. 29 Przykładowa prezentacja

- Zamontować kątownik mocujący na drzwiach mebla.

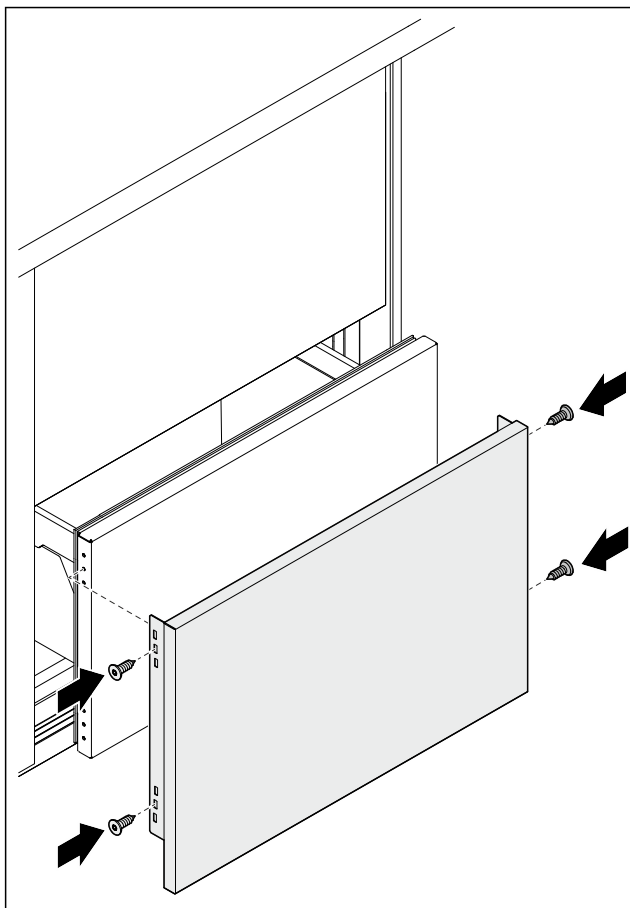


Fig. 30 Przykładowa prezentacja

- ▶ Zamontować drzwi mebla na wózku wysuwającym.

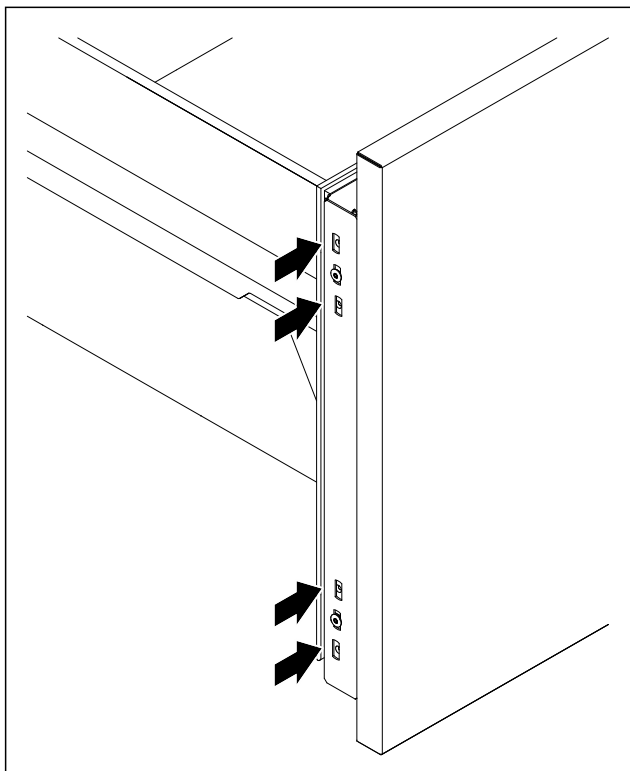


Fig. 31 Przykładowa prezentacja

- ▶ Wyrównać drzwi na różnych pozycjach przykręcając, przekładając śruby ze środkowej na dolną lub górną pozycję.
- ▶ Drzwi mebla na dole zamontowane.

12 Podłączanie urządzenia do zasilania elektrycznego



OSTRZEŻENIE

Ryzyko porażenia prądem oraz niebezpieczeństwo obrażeń spowodowanych przez uszkodzone urządzenie lub przewód zasilający!

Zagrożenie życia oraz obrażenia w wyniku przecięcia. Jeżeli urządzenie lub przewód zasilający zostanie uszkodzony w trakcie transportu istnieje niebezpieczeństwo śmiertelnego porażenia prądem. Ponadto istnieje niebezpieczeństwo przecięcia o uszkodzoną obudowę urządzenia.

- ▶ Po transporcie urządzenie i przewód zasilający skontrolować pod kątem uszkodzeń.
- ▶ W żadnym wypadku nie uruchamiać urządzenia, gdy urządzenie lub przewód zasilający są uszkodzone.
- ▶ Skontaktować się z punktem serwisowym.

Urządzenie można podłączyć do sieci elektrycznej przy pomocy oddzielnie dostarczonego przewodu zasilającego. Przewód zasilający posiada na jednym końcu złącze IEC a na drugim wtyczkę sieciową.

Zagwarantować, aby spełnione zostały następujące warunki:

- Urządzenie i przewód zasilający są nieuszkodzone.
- Urządzenie jest zamontowane zgodnie z przepisami. (patrz 10 Montaż we wnęce)
- Wymogi dotyczące przyłącza elektrycznego zostały spełnione.
- Wymiary dla przyłącza są znane i przestrzegane.
- Napięcie sieciowe oraz częstotliwość zgodna z danymi zamieszczonymi na tabliczce znamionowej.
- Gniazdo sieciowe jest uziemione zgodnie z przepisami i chronione bezpiecznikiem elektrycznym.
- Prąd wyzwalający bezpiecznika wynosi między 10 A a 16 A.

UWAGA

Niebezpieczeństwo uszkodzenia wskutek nieprawidłowego użytkowania!

Uszkodzenia elektrycznych komponentów urządzenia.

- ▶ Używać wyłącznie dostarczonego przewodu zasilającego.



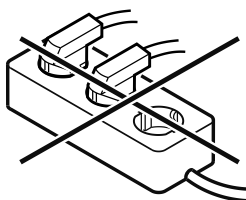
OSTRZEŻENIE

Niebezpieczeństwo pożaru z powodu nieprawidłowego podłączenia!

Poparzenia.

Uszkodzenia urządzenia.

- ▶ Nie stosować przedłużaczy.
- ▶ Nie stosować listew rozdzielczych.



UWAGA

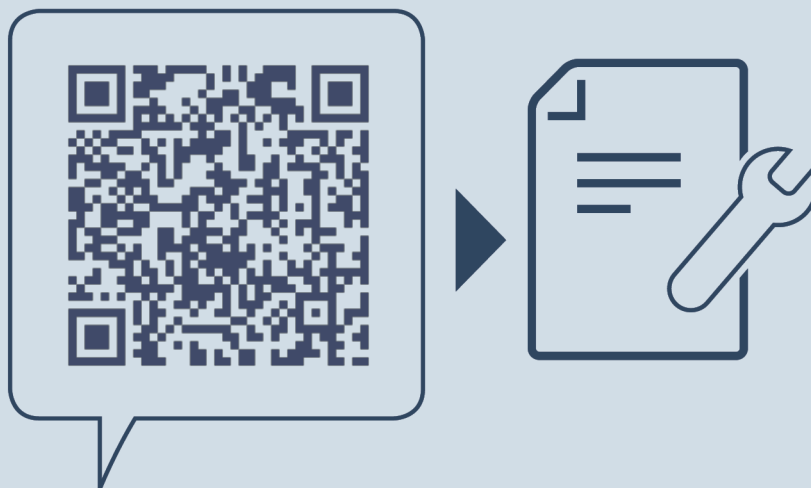
Niebezpieczeństwo uszkodzenia wskutek nieprawidłowego podłączenia!

Uszkodzenia urządzenia.

- ▶ Nie podłączać urządzenia do przetwornic wyspowych, np. instalacji solarnych i generatorów benzynowych.

Podłączanie urządzenia do zasilania elektrycznego

- ▶ Wtyczkę sieciową przewodu zasilającego podłączyć do zasilania elektrycznego. Zwrócić uwagę na prawidłowe osadzenie wtyczki sieciowej w gniazdku.
- ▷ Jeżeli w ciągu 60 sekund nie zostanie podjęte żadne działanie: Na wyświetlaczu znika symbol Standby.*
- ▷ Urządzenie jest podłączone. Pierwsze uruchomienie patrz następujący rozdział lub instrukcja użytkownika.



home.liebherr.com/fridge-manuals

PL Chłodziarka podblatowa

Data wydania: 20260320

Nr artykułu-indeks: 7083893-00

Liebherr-Hausgeräte GmbH
Memminger Straße 77-79
88416 Ochsenhausen
Deutschland