



Istruzioni per l'uso

Quality, Design and Innovation



home.liebherr.com/fridge-manuals



LIEBHERR



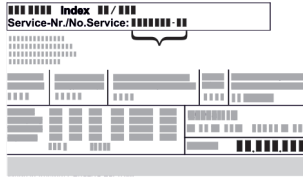




Indice

1	Informazioni di sicurezza e avvertimenti.....	3				
1.1	Utilizzo conforme alla destinazione d'uso.....	3				
1.2	Classi climatiche.....	3		SabbathMode.....	16	
1.3	Gruppo utente.....	3		EnergySaver	17	
1.4	Installazione e messa in funzione.....	4		HydroBreeze.....	17	
1.5	Gestione sicura dell'apparecchio.....	4		CleaningMode.....	18	
1.6	Pulizia.....	4		Luminosità del display.....	18	
1.7	Guasti, danni e riparazioni.....	4		Allarme della porta.....	18	
1.8	Smaltimento.....	4		Blocco di inserimento.....	19	
1.9	Conformità.....	4		Lingua.....	19	
1.10	Sostanze estremamente preoccupanti (SVHC) in conformità con il regolamento REACH.....	5		Informazioni sull'apparecchio.....	20	
1.11	Banca dati EPREL.....	5		Software.....	20	
1.12	Licenze Open Source.....	5		Promemoria.....	20	
1.13	Pezzi di ricambio.....	5		Modalità demo.....	20	
1.14	Simboli sull'apparecchio.....	5		Reset alle impostazioni di fabbrica.....	21	
1.15	Livelli di avvertimento.....	5				
2	Panoramica dell'apparecchio.....	5				
2.1	Standard di fornitura.....	5				
2.2	Panoramica dell'apparecchiatura e degli elementi in dotazione.....	6				
2.3	SmartDevice.....	6				
3	Funzionamento del display Touch & Swipe.....	6				
3.1	Navigazione e spiegazione dei simboli.....	6				
3.2	Menu.....	7				
3.3	Modalità di sospensione.....	7				
4	Avviamento.....	7				
4.1	Accensione dell'apparecchiatura (prima messa in funzione).....	7				
4.2	Mettere in funzione InfinitySpring*.....	8				
4.3	Avviare il funzionamento di HydroBreeze.....	8				
5	Deposito.....	8				
5.1	Istruzioni per la conservazione.....	8		7.3	Messaggi.....	22
5.2	Vano frigorifero.....	9		7.3.1	Panoramica degli avvertimenti.....	22
5.3	BioFresh.....	9		7.3.2	Chiusura degli avvertimenti.....	22
5.4	****Freezer*.....	9		7.3.3	Panoramica dei promemoria.....	22
5.5	Tempi di conservazione.....	10		7.3.4	Chiusura dei promemoria.....	22
6	Risparmio energetico.....	11				
7	Uso.....	11				
7.1	Elementi di comando e di visualizzazione.....	11				
7.1.1	Indicatore di stato.....	11				
7.1.2	Simboli sul display.....	11				
7.2	Funzioni dell'apparecchiatura.....	11				
7.2.1	Note sulle funzioni del dispositivo.....	11				
	Spegnimento e accensione dell'apparecchio.....	11				
	WiFi.....	12				
	Temperatura.....	13				
	Unità di temperatura.....	14				
	BioFresh B-Value	14				
	C-Value*.....	14				
	D-Value.....	14				
	SuperCool.....	14				
	PartyMode	15				
				8	Dotazione.....	23
				8.1	Vano congelatore a 4 stelle*.....	23
				8.2	Balconcino controporta.....	23
				8.3	Ripiani.....	25
				8.4	Ripiano divisibile.....	25
				8.5	VarioSafe *.....	26
				8.6	InfinitySpring*.....	28
				8.7	Mensola portabottiglie variabile.....	28
				8.8	Cassetti.....	29
				8.9	Coperchio dello scomparto del vano di sicurezza Fruit & Vegetable.....	30
				8.10	HydroBreeze.....	31
				8.11	Burriera.....	32
				8.12	Portauova.....	32
				8.13	Fermabottiglie.....	32
				8.14	FlexSystem.....	32
				8.15	Vaschetta dei cubetti di ghiaccio con coperchio*..	33
				9	Manutenzione.....	33
				9.1	Filtro a carboni attivi FreshAir.....	33
				9.2	Serbatoio dell'acqua*.....	34
				9.3	Filtro dell'acqua*.....	34
				9.4	Smontaggio del balconcino controporta.....	35
				9.5	Assemblaggio del balconcino controporta.....	35
				9.6	Smontaggio/montaggio dei sistemi di estrazione.	36
				9.7	Rimozione / inserimento del ripiano variabile per bottiglie.....	36
				9.8	Coperchio dello scomparto del vano di sicurezza Fruit & Vegetable.....	36
				9.9	Sbrinamento dell'apparecchiatura.....	37
				9.10	Sbrinamento manuale del vano congelatore*.....	37
				9.11	Pulizia dell'apparecchio.....	37

10	Assistenza Clienti.....	38
10.1	Dati tecnici.....	38
10.2	Rumori di funzionamento.....	38
10.3	Guasto tecnico.....	39
10.4	Servizio clienti.....	40
10.5	Targhetta identificativa.....	41
11	Messa fuori servizio.....	41
12	Smaltimento.....	41
12.1	Preparazione dell'apparecchio per lo smaltimento	41
12.2	Smaltimento dell'apparecchio nel rispetto dell'ambiente.....	41

IRB..i	41.. /45.. /51..
IRBbsbi	41.. /45..
IRBbsci	51..

Il costruttore si impegna costantemente al perfezionamento di tutti i tipi e modelli. Certi della vostra comprensione, ci riserviamo pertanto il diritto di apportare modifiche nella forma, negli equipaggiamenti e nella tecnica.

Simbolo	Spiegazione
	<p>Leggere le istruzioni</p> <p>Per apprendere tutti i vantaggi del vostro nuovo apparecchio, vi preghiamo di leggere attentamente le indicazioni contenute nelle presenti istruzioni.</p>
	<p>Maggiori informazioni su Internet</p> <p>Le istruzioni digitali con informazioni complementari e in altre lingue sono reperibili su Internet mediante codice QR posto nella parte anteriore delle istruzioni o inserendo il numero di assistenza alla pagina home.liebherr.com/fridge-manuals.</p> <p>Il numero di servizio è riportato sulla targhetta identificativa:</p>  <p><i>Fig. Rappresentazione esemplificativa</i></p>
	<p>Controllo dell'apparecchio</p> <p>Accertarsi che tutti i componenti non abbiano subito danni durante il trasporto. In caso di reclami rivolgersi al rivenditore o al servizio di assistenza clienti.</p>
	<p>Differenze</p> <p>Le istruzioni per l'uso sono valide per più modelli, pur non escludendo eventuali differenze. I paragrafi che si riferiscono solamente determinati apparecchi sono contrassegnati con un asterisco (*).</p>
	<p>Istruzioni e risultati di procedura</p> <p>Le istruzioni di procedura sono contrassegnate con ►.</p> <p>I risultati di procedura sono contrassegnati con ▷.</p>
	<p>Video</p> <p>I video per le apparecchiature sono disponibili sul canale YouTube di Liebherr-Hausgeräte.</p>

Licenze Open Source:

L'apparecchio dispone di componenti software che utilizzano licenze Open Source. Le informazioni sulle licenze Open Source utilizzate possono essere reperite alla pagina: home.liebherr.com/open-source-licences

Le presenti istruzioni per l'uso sono valide per:

1 Informazioni di sicurezza e avvertimenti

Conservare con cura queste informazioni per l'utente in modo da poterle consultare in qualsiasi momento.

Se l'apparecchio viene venduto, si prega di trasmettere le informazioni per l'utente al successivo/a proprietario/a.

Per poter utilizzare l'apparecchio correttamente e in sicurezza, leggere attentamente queste informazioni per l'utente prima dell'installazione e l'utilizzo. Attenersi sempre alle istruzioni, alle indicazioni di sicurezza e alle avvertenze contenute. Sono importanti per poter installare e utilizzare l'apparecchio in modo sicuro e corretto.

1.1 Utilizzo conforme alla destinazione d'uso

Questo apparecchio è concepito per essere utilizzato in abito domestico e in aree simili, come ad es.:

- nelle aree cucina del personale, nei negozi, negli uffici e in altre aree di lavoro
- negli ambienti agricoli e dagli ospiti di alberghi, motel e altre strutture ricettive
- nelle sale colazione
- nei catering e ambienti commerciali all'ingrosso simili

Ulteriori utilizzi:

- Questo apparecchio non è adatto al congelamento di generi alimentari.*

Non è ammesso nessun altro tipo di applicazione.

1.2 Classi climatiche

In funzione della classe climatica, l'apparecchio è concepito per il funzionamento a temperature ambiente limitate. La classe climatica dell'apparecchio è riportata sulla targhetta identificativa.

Nota

- Per garantire un funzionamento impeccabile, rispettare le temperature ambiente indicate.

Classe climatica	per temperature ambientali di
SN	Da 10 °C a 32 °C
N	Da 16 °C a 32 °C
ST	Da 16 °C a 38 °C
T	Da 16 °C a 43 °C
SN-ST	Da 10 °C a 38 °C
SN-T	Da 10 °C a 43 °C

1.3 Gruppo utente

- Lo strumento può essere utilizzato da bambini a partire da 8 anni di età, nonché da persone con facoltà fisiche, psichiche e mentali ridotte o che manchino di esperienza e conoscenze specifiche in merito al suo uso, nel caso siano sorvegliate o abbiano ricevuto un'adeguata forma-

Informazioni di sicurezza e avvertimenti

- zione in merito all'uso dell'apparecchio e dei pericoli che possono derivarne.
- I bambini non devono giocare con l'apparecchio.
- I bambini non possono eseguire la pulizia o la manutenzione operativa senza un'adeguata sorveglianza.
- I bambini di 3-8 anni possono caricare e scaricare l'apparecchio.

1.4 Installazione e messa in funzione

- Montare e collegare l'apparecchio solo come indicato all'interno delle informazioni per l'utente.
- Montare l'apparecchio come indicato nelle informazioni per l'utente, per evitare che l'apparecchio si ribalti.
- Non chiudere le aperture di ventilazione nell'alloggiamento dell'apparecchio o nella controscassa.
- Non danneggiare le linee di allacciamento alla rete. Non azionare l'apparecchio con linea di allacciamento alla rete difettosa.
- Non posizionare sul retro dell'apparecchio prese multiple modificabili in loco o alimentatori di rete.
- La presa deve essere facilmente accessibile, in modo che l'apparecchio, in caso di emergenza, possa essere scollegato in modo semplice dalla corrente. Deve rimanere all'esterno dell'area laterale posteriore dell'apparecchio.

Apparecchi con sistema antiribaltamento:

- Fissare l'apparecchio secondo le indicazioni riportate nelle informazioni per l'utente, per evitare che l'apparecchio si ribalti.

Apparecchi con collegamento dell'acqua fisso:*

- Allacciare il collegamento dell'acqua fisso solo all'acqua potabile per evitare l'avvelenamento da acqua inquinata.
- Collegare l'apparecchio all'alimentazione di acqua potabile esclusivamente con il kit di flessibili fornito con l'apparecchio. Non riutilizzare i vecchi kit di flessibili, bensì smaltirli.

1.5 Gestione sicura dell'apparecchio

- Non conservare nell'apparecchio sostanze esplosive, come contenitori per aerosol con gas propellente infiammabile. Le rispettive bombolette spray sono riconoscibili dal simbolo della fiamma o dai dati riportati sull'etichetta del prodotto. I gas eventualmente fuoriusciti possono infiammarsi a causa di componenti elettrici.
- Tenere lontano dall'apparecchio candele accese, lampade e altri oggetti che presentano fiamme libere, in modo che queste non generino un incendio nell'apparecchio.
- Conservare bevande alcoliche o altri fusti contenenti alcool solo se chiusi ermeticamente. L'alcool eventualmente fuoriuscito può prendere fuoco a causa della presenza di componenti elettrici.
- Evitare il contatto prolungato della pelle con superfici fredde o prodotti refrigerati/da congelare. Per proteggersi, utilizzare ad es. i guanti.
- Il refrigerante contenuto è ecologico (dati sulla targhetta identificativa), ma infiammabile. In caso di fuoriuscita, il refrigerante può prendere fuoco.
 - Non danneggiare il circuito di raffreddamento.
 - Non utilizzare fonti di ignizione all'interno dell'apparecchio.
 - Non utilizzare dispositivi elettrici all'interno dell'apparecchio (ad es. apparecchi per la pulizia a vapore, riscaldatori).
 - Se fuoriesce del refrigerante: Rimuovere fiamme libere o sorgenti di accensione nei pressi del punto di fuoriuscita. Ventilare adeguatamente il locale. Informare il servizio clienti.
- Aprite la porta solo per un breve periodo. In questo modo si evita che la temperatura all'interno dell'apparecchio aumenti.

- Durante l'apertura e la chiusura non sporgersi tra la porta e l'apparecchio. Le dita possono rimanerne incastrate.
- Il valore di temperatura nell'area più calda dell'apparecchio può essere superiore al valore di temperatura impostato.

Apparecchio con serbatoio dell'acqua:

- Riempire il serbatoio dell'acqua HydroBreeze solo con acqua potabile per evitare un avvelenamento da acqua inquinata.

1.6 Pulizia

- Pulire regolarmente le superfici a contatto con gli alimenti.
- Pulire regolarmente lo scolo dell'acqua di sbrinamento.
- Per accelerare il processo di sbrinamento, non utilizzare nessun apparecchio di riscaldamento o di pulizia al vapore, fiamme libere o spray di sbrinamento.
- Non rimuovere il ghiaccio con oggetti appuntiti.

1.7 Guasti, danni e riparazioni

- Se le linee di allacciamento alla rete dell'apparecchio sono danneggiate, sostituire le linee di allacciamento.
- Le riparazioni e gli interventi sull'apparecchio possono essere eseguiti solo dal servizio di assistenza clienti o da personale specializzato appositamente formato.
- In caso di guasti ed errori dell'apparecchio, estrarre la spina di rete o disinserire il fusibile. Quando si scollega la spina di rete, afferrarla sempre dalla spina. Non tirare il cavo.

1.8 Smaltimento

- L'apparecchio contiene materiali preziosi ed è contrassegnato con il relativo simbolo. (vedere 1.14 Simboli sull'apparecchio)
 - Non smaltire l'apparecchio assieme ai rifiuti domestici.
 - Smaltire l'apparecchio gratuitamente presso centri di riciclaggio e valorizzazione usando serbatoi di raccolta di classe 1.
 - All'atto dell'acquisto di un nuovo apparecchio, restituire gratuitamente l'apparecchio vecchio al rivenditore.
 - Informarsi sulle possibilità di restituzione.
- Sul proprio apparecchio possono essere presenti dati personali.
 - Cancellare i dati personali prima dello smaltimento.
- L'apparecchio contiene refrigerante (dati sulla targhetta identificativa) e olio. Il refrigerante contenuto è ecologico, ma infiammabile. L'olio contenuto è anch'esso infiammabile. Il refrigerante e l'olio che fuoriescono possono incendiarsi in alte concentrazioni e a contatto con una fonte di calore esterna.
 - Non danneggiare il circuito di raffreddamento.
 - Smaltire l'apparecchio solo come indicato all'interno delle informazioni per l'utente.

1.9 Conformità

Il circuito del refrigerante è a tenuta stagna. Allo stato di installazione l'apparecchio è conforme alla norme di sicurezza applicabili come anche alle direttive di pertinenza.

Per il mercato L'apparecchio è conforme alla direttiva europeo: 2014/53/UE.

Per il mercato GB: L'apparecchio è conforme alla Radio Equipment Regulations 2017 SI 2017 No. 1206.

Il testo completo della dichiarazione di conformità UE è disponibile al seguente indirizzo Internet: www.Liebherr.com

Lo scomparto BioFresh soddisfa i requisiti di uno scomparto raffreddatore in conformità alla norma DIN EN 62552:2020.

1.10 Sostanze estremamente preoccupanti (SVHC) in conformità con il regolamento REACH

È possibile utilizzare il seguente link per verificare se l'apparecchio contiene sostanze SVHC ai sensi del regolamento REACH:

home.liebherr.com/de/deu/de/liebherr-erleben/nachhaltigkeit/umwelt/scip/scip.html

1.11 Banca dati EPREL

A partire dal 1° marzo 2021, le informazioni sull'etichettatura energetica e sui requisiti di progettazione ecologica saranno disponibili nella banca dati europea dei prodotti (EPREL). La banca dati dei prodotti è disponibile al seguente link <https://eprel.ec.europa.eu/>. Qui vi verrà richiesto di inserire l'identificativo del modello. L'identificazione del modello si trova sulla targhetta identificativa.

1.12 Licenze Open Source

L'apparecchio dispone di componenti software che utilizzano licenze Open Source. Le informazioni sulle licenze Open Source utilizzate possono essere reperite qui:

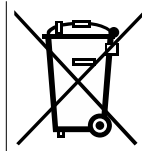
home.liebherr.com/open-source-licences

1.13 Pezzi di ricambio

La disponibilità dei pezzi di ricambio per i componenti funzionali e le parti stoccabili della dotazione è pari a 15 anni.




1.14 Simboli sull'apparecchio

	Questo simbolo può trovarsi sul compressore. Si riferisce all'olio nel compressore e presenta il seguente pericolo: Può essere mortale se ingerito e se penetra nelle vie respiratorie. Questa indicazione è rilevante solo a fini di riciclaggio. Durante il normale funzionamento, non sussiste alcun pericolo. Non rimuovere questo simbolo.
	Avvertimento: Pericolo di incendio dovuto a sostanze potenzialmente infiammabili. Questo simbolo si trova sul compressore e può essere individuato anche in altri punti sull'apparecchio. Questo simbolo indica la presenza di sostanze potenzialmente infiammabili. Non rimuovere questo simbolo.
	Questo simbolo o uno simile può trovarsi sul retro dell'apparecchio. Indica la presenza di pannelli isolanti sottovuoto (VIP) o pannelli in perlite nella porta e/o nell'alloggiamento. Questa indicazione è rilevante solo a fini di riciclaggio. Non rimuovere questo simbolo.



Questo simbolo può trovarsi sulla targhetta identificativa. Indica che l'apparecchio contiene materiali preziosi e non deve essere smaltito assieme ai rifiuti domestici. (vedere 1.8 Smaltimento)

1.15 Livelli di avvertimento

 PERICOLO	Indica una situazione pericolosa immediata, che ha come conseguenza la morte o gravi lesioni corporali se non evitata.
 AVVERTIMENTO	Indica una situazione pericolosa, le cui conseguenze possono essere la morte o gravi lesioni fisiche se non viene evitata.
 PRUDENZA	Indica una situazione pericolosa, le cui conseguenze possono essere lesioni fisiche lievi e moderate se non viene evitata.
ATTENZIONE	Indica una situazione pericolosa, le cui conseguenze potrebbero essere danni materiali, se non viene evitata.
Avviso	Indica utili consigli e indicazioni.

2 Panoramica dell'apparecchio

2.1 Standard di fornitura

Verificare che non siano presenti danni di trasporto su nessun componente. In caso di reclami rivolgersi al rivenditore o al servizio di assistenza clienti. (vedere 10.4 Servizio clienti)

La fornitura comprende i seguenti componenti:

- Apparecchio da incasso
- Dotazione (a seconda del modello)
- Materiale di montaggio (a seconda del modello)
- "Quick Start Guide"
- "Installation Guide"*
- Libretto del servizio assistenza

Funzionamento del display Touch & Swipe

2.2 Panoramica dell'apparecchiatura e degli elementi in dotazione

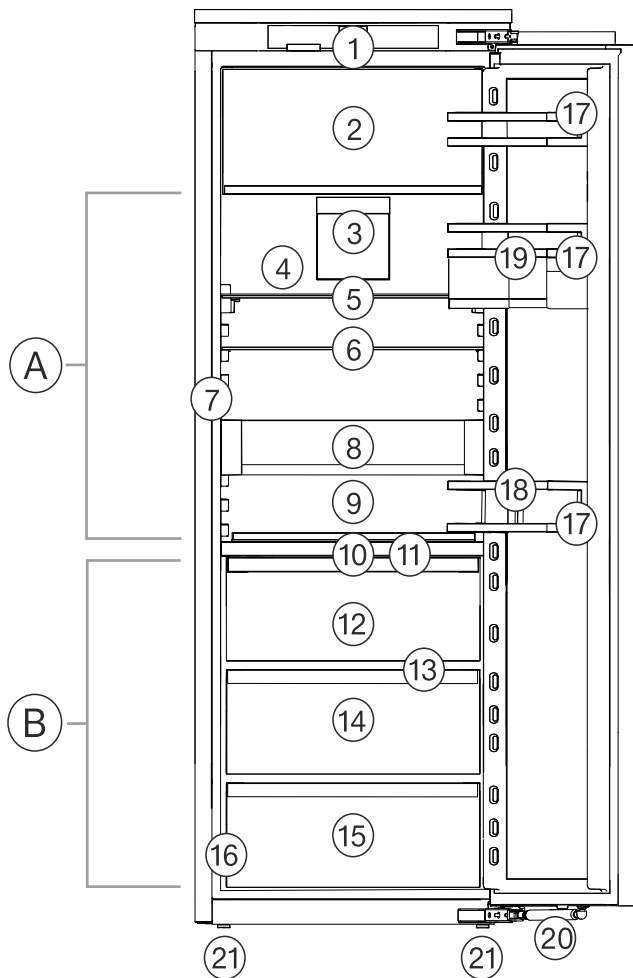


Fig. 1 Immagine a titolo di esempio

Intervallo di temperatura

- (A) Vano frigorifero (B) BioFresh

Elementi in dotazione

- | | |
|---|-----------------------------------|
| (1) Elementi di comando | (12) Cassetto Fruit & Vegetable |
| (2) Freezer 4 stelle* | (13) Foro di scarico |
| (3) Ventola con filtro ai carboni attivi FreshAir | (14) Cassetto Fish & Seafood* |
| (4) Pannello posteriore asciutto | (15) Cassetto Meat & Dairy |
| (5) Ripiano divisibile | (16) Targhetta di identificazione |
| (6) Ripiano | (17) Ripiano portaoggetti |
| (7) InfinitySpring* | (18) Portabottiglie |
| (8) VarioSafe* | (19) VarioBoxit |
| (9) Ripiano variabile per bottiglie | (20) Ammortizzatore di chiusura |
| (10) HydroBreeze | (21) Piedini regolabili |
| (11) Coperchio del cassetto Fruit & Vegetable | |

2.3 SmartDevice

SmartDevice è la soluzione di rete per il frigorifero.

Se la vostra apparecchiatura è compatibile con SmartDevice o è predisposta per il suo funzionamento, potete integrarla in modo rapido e semplice nella vostra rete WiFi. Con la app SmartDevice è possibile gestire l'apparecchiatura da un dispositivo mobile. Nella app SmartDevice sono disponibili ulteriori funzioni e possibilità di impostazione.

Apparecchiatura compatibile con SmartDevice: Il dispositivo è SmartDevice. Per connettere il vostro dispositivo al Wi-Fi, dovete scaricare l'app SmartDevice.

Ulteriori informazioni relative a SmartDevice: smartdevice.liebherr.com

Scaricare la app SmartDevice:



Dopo l'installazione e la configurazione dell'App SmartDevice è possibile collegare l'apparecchio alla propria WLAN per mezzo dell'App SmartDevice e della funzione dell'apparecchio WLAN (vedere WiFi).

Nota

La funzione SmartDevice non è disponibile nei seguenti paesi: Russia, Bielorussia, Kazakistan.

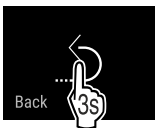

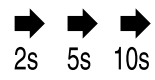

3 Funzionamento del display Touch & Swipe

Utilizzate l'apparecchiatura con il display Touch & Swipe. Con il display Touch & Swipe (denominato di seguito display) selezionate le funzioni dell'apparecchiatura toccandolo o scorrendolo. Se non eseguite alcuna azione sul display per 10 secondi, l'indicatore torna al menu di livello superiore o direttamente all'indicatore di stato.

3.1 Navigazione e spiegazione dei simboli

Nelle illustrazioni vengono utilizzati vari simboli per navigare con il display. La tabella seguente descrive questi simboli.

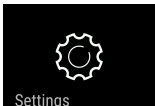
Simbolo	Descrizione
	Toccare brevemente il display: Attivazione/disattivazione della funzione. Confermare la selezione. Aprire il sottomenu.
	Tenere premuto il display per un tempo specificato (ad es., 3 secondi): Attivare/disattivare la funzione o il valore.
	Scorrere verso destra o verso sinistra: Navigare nel menu.
	Toccare brevemente il simbolo indietro: Consente di tornare indietro di un livello di menu.

Simbolo	Descrizione
	Toccare il simbolo indietro per 3 secondi: Consente di tornare all'indicatore di stato.
	Freccia con orologio: Sono necessari più di 10 secondi prima che venga visualizzato il seguente indicatore nel display.
	Freccia indicante l'ora: È necessario il tempo specificato prima che venga visualizzato il seguente indicatore nel display.
	Simbolo "Apri menu delle impostazioni": Accedere al menu delle impostazioni e aprirlo. Se necessario: Passare alla funzione desiderata nel menu delle impostazioni. (vedere 3.2.1 Aprire il menu delle impostazioni)
	Aprire l'icona "Menu esteso": Accedere al menu esteso e aprirlo. Se necessario: Passare alla funzione desiderata nel menu esteso. (vedere 3.2.2 Apertura menù esteso)
Nessuna azione entro 10 secondi	Se non eseguite alcuna azione sul display per 10 secondi, l'indicatore torna al menu di livello superiore o direttamente all'indicatore di stato.
Chiudere lo sportello e riaprirlo.	Se chiudete lo sportello e lo riaprite immediatamente, l'indicatore torna direttamente all'indicatore di stato.

Nota: Le illustrazioni del display sono riportate in inglese.

3.2 Menu

Le funzioni dell'apparecchiatura sono distribuite in diversi menu:

Menu	Descrizione
Menu principale	Quando accendete l'apparecchiatura, si accede automaticamente al menu principale. Da qui è possibile accedere alle funzioni principali dell'apparecchiatura, al menu impostazioni e al menu esteso.
 Menu delle impostazioni	Il menu delle impostazioni contiene funzioni aggiuntive per la configurazione dell'apparecchiatura.
Menu esteso	Il menu esteso contiene funzioni speciali per la configurazione dell'apparecchiatura. L'accesso al menu esteso è protetto dal codice numerico 151 .

3.2.1 Aprire il menu delle impostazioni

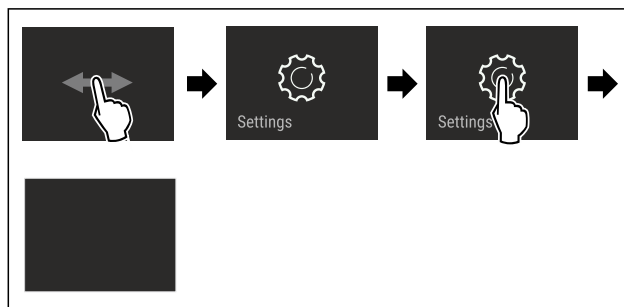


Fig. 2 Immagine a titolo di esempio

- ▶ Eseguire le operazioni come mostrato in figura.
- ▶ Il menu delle impostazioni è aperto.
- ▶ Se necessario: Passare alla funzione desiderata.

3.2.2 Apertura menù esteso

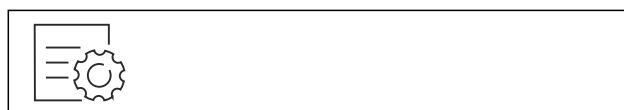


Fig. 3

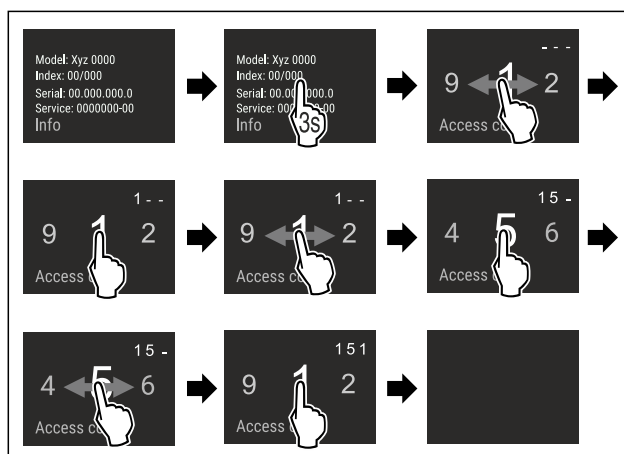


Fig. 4 Immagine a titolo di esempio, accesso con codice numerico **151**

- ▶ Eseguire le operazioni come mostrato in figura.
- ▶ Il menù esteso è aperto.
- ▶ Se necessario: Passare alla funzione desiderata.

3.3 Modalità di sospensione

Se non toccate il display per 1 minuto, questo passa alla modalità di sospensione. In modalità di sospensione, la luminosità del display è attenuata.

3.3.1 Uscire dalla modalità di sospensione

- ▶ Toccare brevemente il display con il dito.
- ▶ La modalità di sospensione è terminata.

4 Avviamento

4.1 Accensione dell'apparecchiatura (prima messa in funzione)

Accertarsi che siano soddisfatte le seguenti condizioni preliminari:

- L'apparecchiatura è completamente montata e collegata secondo le istruzioni di montaggio.

Deposito

- ❑ Sono state rimosse tutte le strisce adesive, le pellicole adesive e protettive e le protezioni per il trasporto all'interno e all'esterno dell'apparecchiatura.
- ❑ Tutti gli inserti pubblicitari sono stati rimossi dai cassetti.
- ❑ Il funzionamento Touch & Swipe del display è noto. (vedere 3 Funzionamento del display Touch & Swipe)

Accendere l'apparecchiatura dal display Touch & Swipe:

- ▶ Quando il display è in modalità di sospensione: Toccare brevemente il display.
- ▶ Eseguire le operazioni come mostrato in figura.

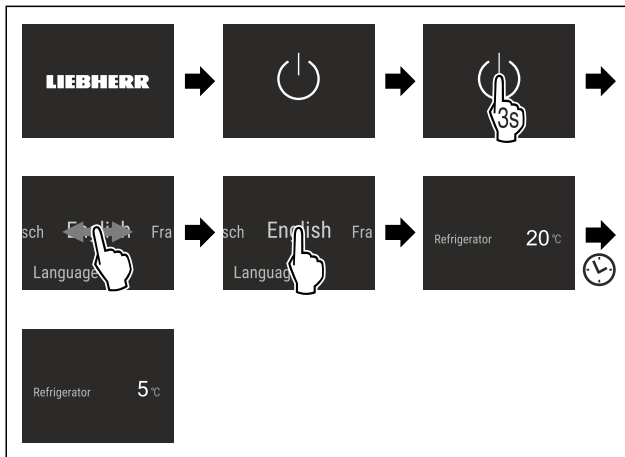


Fig. 5 Immagine a titolo di esempio

- ▶ Apparirà l'indicatore di stato.
- ▶ L'apparecchiatura si raffredda fino alla temperatura target impostata.
- ▶ L'apparecchiatura si avvia in modalità demo (viene visualizzato l'indicatore di stato con DEMO): Se l'apparecchiatura si avvia in modalità Demo, è possibile disattivare la modalità nei 5 minuti successivi. (vedere Modalità demo)

Per ulteriori informazioni:

- Avviare il funzionamento InfinitySpring. (vedere 4.2 Mettere in funzione InfinitySpring*) *
- Avviare il funzionamento HydroBreeze. (vedere 4.3 Avviare il funzionamento di HydroBreeze)
- Avviare il funzionamento SmartDevice. (vedere 2.3 SmartDevice) e (vedere WiFi)

Nota

Il costruttore raccomanda:

- ▶ Inserire gli alimenti: Attendere circa 6 ore fino al raggiungimento della temperatura impostata.
- ▶ Inserire i **prodotti da congelare** a -18 °C o a temperature inferiori.*
- ▶ Istruzioni per la conservazione. (vedere 5.1 Istruzioni per la conservazione)

Nota

Gli accessori sono disponibili nello shop online Liebherr-Hausgeräte all'indirizzo home.liebherr.com/shop/de/deu/zubehor.html.

4.2 Mettere in funzione InfinitySpring*

Se l'apparecchiatura è dotata di InfinitySpring, **prima di usarlo per la prima volta** si deve sfiatare il circuito dell'acqua di InfinitySpring e pulire InfinitySpring.

Accertarsi che siano soddisfatte le seguenti condizioni preliminari:

- ❑ È stato realizzato il collegamento dell'acqua. Vedere Installation Guide o le istruzioni di montaggio.
- ❑ Il serbatoio dell'acqua è stato inserito. Vedere Installation Guide o le istruzioni di montaggio.

- ❑ Il filtro dell'acqua è stato inserito. Vedere Installation Guide o le istruzioni di montaggio.*
- ❑ L'apparecchiatura è completamente montata e collegata.

4.2.1 Sfiato del circuito dell'acqua

- ▶ Aprire la porta dell'apparecchiatura.
- ▶ Premere il bicchiere contro la parte inferiore dell'erogatore InfinitySpring.
- ▶ La parte superiore si sposta in fuori e fuoriesce aria oppure viene erogata acqua.
- ▶ Proseguire finché il getto di acqua nel bicchiere non è uniforme.
- ▶ Il circuito dell'acqua è sfiato.

4.2.2 Pulizia di InfinitySpring

(vedere 9.11.4 Pulizia dell'InfinitySpring *)

4.3 Avviare il funzionamento di HydroBreeze

Se l'apparecchiatura è dotata di HydroBreeze, è necessario pulire HydroBreeze **prima di utilizzarla per la prima volta**.

Accertarsi che siano soddisfatte le seguenti condizioni preliminari:

- ❑ L'apparecchiatura è completamente montata e collegata.
- ▶ Pulizia di HydroBreeze. (vedere 9.11.5 Pulizia dell'HydroBreeze)
- ▶ Riempimento del serbatoio dell'acqua. (vedere 8.10.1 Riempimento del serbatoio dell'acqua)
- ▶ Attivare HydroBreeze. (vedere HydroBreeze)

5 Deposito

5.1 Istruzioni per la conservazione



AVVERTENZA

Pericolo di incendio dovuto da apparecchi elettrici! Se si utilizzano apparecchi elettrici nell'area di alimentazione dell'apparecchio, questi possono provocare un incendio.

- ▶ Non utilizzare apparecchi elettrici nell'area di alimentazione dell'apparecchio, se non raccomandato dal costruttore.

Nota

Il consumo energetico aumenta e la potenza frigorifera si riduce, se la ventilazione non è sufficiente.

- ▶ Tenere sempre libere le fessure per l'aria del ventilatore.

Osservare le seguenti specifiche di conservazione:

- Tenere libere le prese d'aria sulla ventola.
- Nel freezer: Imballare bene gli alimenti.*
- Imballare o coprire in contenitori chiusi qualsiasi alimento che possa facilmente assorbire o emettere odori o sapori.
- Imballare la carne cruda o il pesce in contenitori puliti e chiusi; in questo modo si evita che carne o pesce gocciolino su o tocchino altri alimenti.
- Conservare i liquidi in contenitori chiusi.
- Conservare gli alimenti a una certa distanza, in modo che l'aria possa circolare bene.
- Conservare gli alimenti come indicato sulla confezione.
- Attenersi sempre alla data di scadenza indicata sulla confezione.

Nota

La mancata osservanza di tali specifiche può comportare il deperimento degli alimenti.

5.2 Vano frigorifero

La circolazione dell'aria nell'apparecchiatura imposta diverse zone di temperatura. Potete trovare le diverse zone di temperatura nella panoramica dell'apparecchiatura e dell'attrezzatura. (vedere 2.2 Panoramica dell'apparecchiatura e degli elementi in dotazione)

5.2.1 Classificazione degli alimenti

- ▶ Area superiore e sportello: Conservare burro, formaggio, alimenti in scatola e tubetti.
- ▶ Zona di temperatura più fredda: Conservare alimenti deperibili, come quelli già pronti.

5.3 BioFresh

BioFresh prolunga il tempo di conservazione per alcuni alimenti freschi rispetto alla refrigerazione convenzionale.

Nota

Quando le temperature scendono sotto 0 °C, gli alimenti possono gelare.

- ▶ Conservare le verdure sensibili al freddo come cetrioli, melanzane, zucchine, così come la frutta esotica sensibile al freddo nel vano frigorifero.

5.3.1 Cassetto Fruit & Vegetable

In questo modo si crea un clima di conservazione prossimo a 0 °C. Il coperchio dello scomparto garantisce un'umidità permanente. Questo clima di conservazione è adatto alla conservazione di generi alimentari non confezionati con elevata umidità interna (ad es., insalata, verdure, frutta).

L'umidità nel vano dipende dal contenuto di umidità dei prodotti refrigerati e dalla frequenza di apertura. Potete regolare l'umidità.

Classificazione degli alimenti

- ▶ Conservare frutta e verdura non confezionate. Se l'umidità è troppo alta:
- ▶ Regolare l'umidità.

5.3.2 Cassetto Meat & Dairy

In questo modo si crea un clima di conservazione prossimo a 0 °C. Questo clima di conservazione è adatto per alimenti sensibili (ad es., latticini, carne, pesce, salumi).*

In questo modo si crea un clima di conservazione prossimo a 0 °C. Questo clima di conservazione è adatto per alimenti sensibili (ad es., latticini, carne, salumi).*

Classificazione degli alimenti

- ▶ Conservare gli alimenti secchi o confezionati.

5.3.3 Cassetto

Fish & Seafood | 0 °C

Qui si raggiunge un clima di conservazione tra -2 °C e 0 °C. Il suddetto clima si presta per prodotti alimentari secchi o confezionati (ad es. latticini, carne, pesce, frutti di mare, salumi).

Il vassoio contiene una ciotola Fish & Seafood che è possibile spostare o rimuovere.

È possibile impostare la temperatura utilizzando il display Touch & Swipe. La ripartizione in diverse zone di temperatura è possibile solo quando è montata la ciotola Fish & Seafood. (vedere Regolazione della temperatura nel vano frigorifero)

Sono possibili le combinazioni di temperatura seguenti:



Fig. 6

Classificazione degli alimenti

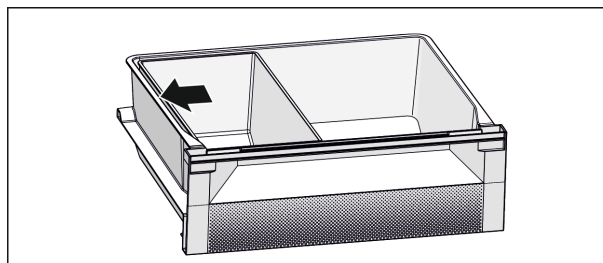


Fig. 7

- ▶ Per un raffreddamento ottimale: Posizionare la ciotola Fish & Seafood (vedere Fig. 7) come mostrato in figura.
- ▶ Zona di temperatura -2 °C: Conservare pesce o frutti di mare.
- ▶ Zona di temperatura 0 °C: Conservare latticini o pesce confezionato.

Nota

Le migliori prestazioni in termini di consumo energetico si ottengono con la combinazione di temperature **0 °C / 0 °C**.

Con la combinazione di temperature **-2 °C / 0 °C** e **-2 °C / -2 °C** il consumo energetico aumenta leggermente.

5.4 ****Freezer*

Qui si sviluppa un clima secco e gelido di conservazione di -18 °C. Il clima di conservazione ghiacciato è adatto per conservare alimenti surgelati per diversi mesi, per preparare cubetti di ghiaccio o per congelare alimenti freschi.

La temperatura dell'aria nel freezer, misurata con un termometro o un altro dispositivo di misurazione, può variare. Le fluttuazioni di temperatura sono maggiori in freezer parzialmente pieni o vuoti ed è possibile raggiungere temperature superiori a -18 °C.

5.4.1 Congelare gli alimenti

Potete congelare al massimo entro 24 ore tanti alimenti freschi quanti sono riportati nella targhetta di identificazione (vedere 10.5 Targhetta identificativa) sotto "Capacità di congelamento ... Kg/24 h".

Per garantire che gli alimenti si congelino rapidamente fino al centro, attenersi alle seguenti quantità per confezione:

- Frutta e verdura fino a 1 kg
- carne fino a 2,5 kg

Classificazione degli alimenti



ATTENZIONE

Pericolo di lesioni a causa di pezzi di vetro!

Bottiglie e barattoli con bevande possono esplodere durante il congelamento. Questo vale in particolare per bevande contenenti anidride carbonica.

- ▶ Non congelare bottiglie e lattine contenenti bevande!

- ▶ Per la massima capacità di congelamento: Rimuovere la piastra di vetro prima di congelare.*

Deposito

► Riporre gli alimenti confezionati nel vano congelatore.

Scongelerare gli alimenti



AVVERTENZA

Pericolo di avvelenamento alimentare!

- Non ricongelare gli alimenti scongelati.
- Utilizzare gli alimenti scongelati il prima possibile.

È possibile scongelare gli alimenti in vari modi:

- Nel vano frigorifero
 - Nel microonde
 - Nel forno/forno ventilato
 - A temperatura ambiente
- Rimuovere solo il numero di alimenti necessario.

5.5 Tempi di conservazione

I tempi di conservazione indicati sono valori indicativi.

Per gli alimenti con l'indicazione della durata minima di conservazione vale sempre la data indicata sulla confezione.

5.5.1 Vano frigorifero

Per la durata minima di conservazione vale la data indicata sulla confezione.

5.5.2 BioFresh

Tempi di conservazione indicativi nel cassetto Meat & Dairy-Safe		
Burro	a 1 °C	fino a 90 giorni
Formaggio duro	a 1 °C	fino a 110 giorni
Latte	a 1 °C	fino a 12 giorni
Salumi, affettato	a 1 °C	fino a 8 giorni
Pollame	a 1 °C	fino a 6 giorni
Carne di maiale	a 1 °C	fino a 6 giorni
Carne di manzo	a 1 °C	fino a 6 giorni
Selvaggina	a 1 °C	fino a 6 giorni

Nota

- Considerare che gli alimenti ricchi di proteine si deteriorano più velocemente. Vale a dire che molluschi e crostacei si deteriorano più velocemente del pesce, il pesce più velocemente della carne.

Tempi di conservazione indicativi nel cassetto Fruit & Vegetable-Safe		
Verdura, insalata		
Carciofi	a 1 °C	fino a 14 giorni
Sedano	a 1 °C	fino a 28 giorni
Cavolfiore	a 1 °C	fino a 21 giorni
Broccoli	a 1 °C	fino a 13 giorni
Cicoria	a 1 °C	fino a 27 giorni
Insalata di campo	a 1 °C	fino a 19 giorni
Piselli	a 1 °C	fino a 14 giorni
Cavolo riccio	a 1 °C	fino a 14 giorni
Carote	a 1 °C	fino a 80 giorni

Tempi di conservazione indicativi nel cassetto Fruit & Vegetable-Safe		
Aglio	a 1 °C	fino a 160 giorni
Cavolo rapa	a 1 °C	fino a 14 giorni
Lattuga cappuccina	a 1 °C	fino a 13 giorni
Erbe aromatiche	a 1 °C	fino a 13 giorni
Porro	a 1 °C	fino a 29 giorni
Funghi	a 1 °C	fino a 7 giorni
Ravanelli	a 1 °C	fino a 10 giorni
Cavoletti di Bruxelles	a 1 °C	fino a 20 giorni
Asparagi	a 1 °C	fino a 18 giorni
Spinaci	a 1 °C	fino a 13 giorni
Cavolo verza	a 1 °C	fino a 20 giorni
Frutta		
Albicocche	a 1 °C	fino a 13 giorni
Mele	a 1 °C	fino a 80 giorni
Pere	a 1 °C	fino a 55 giorni
More	a 1 °C	fino a 3 giorni
Datteri	a 1 °C	fino a 180 giorni
Fragole	a 1 °C	fino a 7 giorni
Fichi	a 1 °C	fino a 7 giorni
Mirtilli	a 1 °C	fino a 9 giorni
Lamponi	a 1 °C	fino a 3 giorni
Ribes	a 1 °C	fino a 7 giorni
Ciliegie, dolci	a 1 °C	fino a 14 giorni
Kiwi	a 1 °C	fino a 80 giorni
Pesche	a 1 °C	fino a 13 giorni
Prugne	a 1 °C	fino a 20 giorni
Mirtilli rossi	a 1 °C	fino a 60 giorni
Rabarbaro	a 1 °C	fino a 13 giorni
Uva spina	a 1 °C	fino a 13 giorni
Uva	a 1 °C	fino a 29 giorni

Tempi di conservazione indicativi nel cassetto Fish & Seafood-Safe*		
Frutti di mare		
Gamberi	a -2 °C	fino a 4 giorni
Molluschi	a -2 °C	fino a 6 giorni
Sushi	a -2 °C	fino a 4 giorni
Pesce	a -2 °C	fino a 4 giorni

5.5.3 Vano congelatore*

Tempi di conservazione indicativi di vari alimenti		
Gelato	a -18 °C	da 2 a 6 mesi
Salame, prosciutto	a -18 °C	da 2 a 3 mesi
Pane, prodotti da forno	a -18 °C	da 2 a 6 mesi

Tempi di conservazione indicativi di vari alimenti		
Selvaggina, maiale	a -18 °C	da 6 a 9 mesi
Pesce grasso	a -18 °C	da 2 a 6 mesi
Pesce magro	a -18 °C	da 6 a 8 mesi
Formaggi	a -18 °C	da 2 a 6 mesi
Pollame, manzo	a -18 °C	da 6 a 12 mesi
Frutta e verdura	a -18 °C	da 6 a 12 mesi

6 Risparmio energetico

- Assicurare sempre una buona ventilazione. Non coprire le griglie o i fori di ventilazione.
- Tenere sempre libere le fessure per l'aria del ventilatore.
- Non installare l'apparecchio né in aree soggette a irraggiamento solare diretto, né vicino a sorgenti di calore o simili.
- Se si installa l'apparecchio nelle dirette vicinanze di un forno, il consumo di energia può aumentare leggermente. Questo dipende dalla durata e dall'intensità di utilizzo del forno.
- Il consumo di energia dipende dalle condizioni di installazione, ad es. dalla temperatura ambiente. Con una temperatura ambiente piuttosto calda, il consumo di energia può aumentare.
- Aprire la porta per lo stretto tempo necessario.
- Più è bassa la temperatura impostata, maggiore è il consumo di energia.
- Conservare gli alimenti suddivisi con ordine: home.liebherr.com/food.
- Impacchettare correttamente tutti gli alimenti e conservarli coperti. Si evita in questo modo il formarsi della brina.
- Estrarre gli alimenti solo per il tempo necessario, per evitare che si riscaldino troppo.
- Introduzione di cibi caldi: solo dopo il raffreddamento fino alla temperatura ambiente.
- Scongelare i cibi surgelati nel vano frigorifero.*
- Se nell'apparecchio si forma uno spesso strato di brina: sbrinare l'apparecchio.*
- Per periodi di vacanza piuttosto prolungati impiegare la funzione HolidayMode (vedere HolidayMode).

7 Uso

7.1 Elementi di comando e di visualizzazione

7.1.1 Indicatore di stato

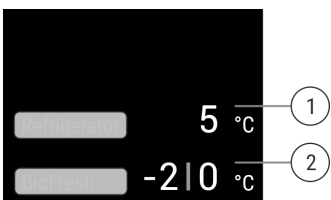


Fig. 8 L'indicatore di stato mostra la temperatura reale.*

- (1) Display della temperatura del vano frigorifero (2) Indicatore temperatura BioFresh (vano di sicurezza Fish & Seafood)

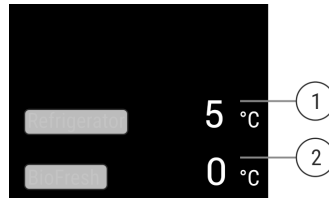


Fig. 9 L'indicatore di stato mostra la temperatura reale.*

- (1) Display della temperatura del vano frigorifero (2) Display della temperatura BioFresh

L'indicatore di stato mostra la temperatura reale e rappresenta l'indicazione di uscita. Da lì parte la navigazione verso funzioni e impostazioni.

7.1.2 Simboli sul display

I simboli sul display forniscono informazioni sull'attuale stato dell'apparecchio.

Simbolo	Stato dell'apparecchio
	Standby Apparecchio o zona di temperatura disattivati.
	Numero pulsante L'apparecchio funziona. La temperatura pulsa finché non è raggiunta la temperatura impostata.
	Simbolo pulsante L'apparecchio funziona. Viene eseguita la regolazione.

7.2 Funzioni dell'apparecchiatura

7.2.1 Note sulle funzioni del dispositivo

Le funzioni dell'apparecchiatura sono impostate in fabbrica per garantire che l'apparecchiatura stessa sia completamente funzionante.

Prima di modificare, attivare o disattivare le funzioni dell'apparecchio, verificate che siano soddisfatti i seguenti prerequisiti:

- Devono essere lette e comprese le descrizioni di funzionamento del display. (vedere 3 Funzionamento del display Touch & Swipe)
- Avere acquisito familiarità con gli elementi operativi e di visualizzazione dell'apparecchiatura.



Spegnimento e accensione dell'apparecchio

Con questa funzione si accende e si spegne l'intero apparecchio.

Spegnimento dell'apparecchio

Quando si spegne l'apparecchio, le impostazioni precedentemente eseguite rimangono memorizzate.

Accertarsi che siano state soddisfatte le seguenti condizioni preliminari:

- Le istruzioni operative (vedere 11 Messa fuori servizio) sono eseguite.

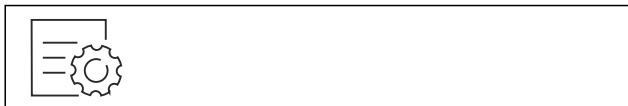


Fig. 10

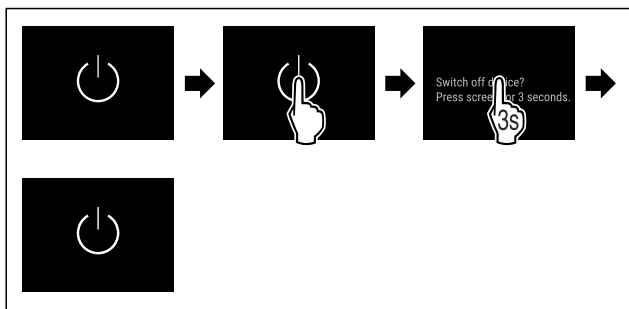


Fig. 11

- ▶ Eseguire i passaggi operativi in base alla figura.
- ▶ L'apparecchio è spento.
- ▶ Sul display appare il simbolo di standby.
- ▶ Il display diventa nero.

Accensione dell'apparecchio

Quando il display si trova in modalità di sospensione:

- ▶ Toccare brevemente il display.

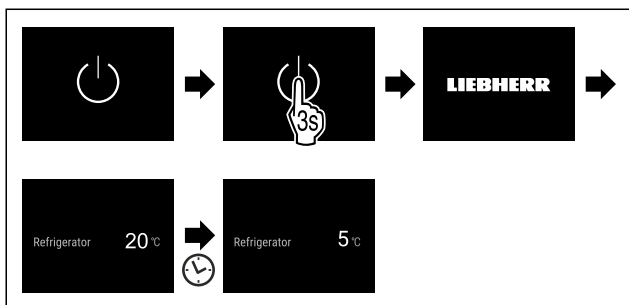


Fig. 12 Immagine a titolo di esempio

- ▶ Eseguire i passaggi operativi in base alla figura.
- ▶ Quando l'apparecchio si avvia nella modalità demo:
- ▶ Disattivazione della modalità demo. (vedere Disattivazione della modalità demo)
- ▶ L'apparecchio è acceso.
- ▶ Le impostazioni precedentemente effettuate sono ripristinate.
- ▶ L'apparecchio si raffredda alla temperatura target impostata.



Utilizzate questa funzione per connettere la vostra apparecchiatura al Wi-Fi. Potete quindi utilizzare SmartDevice dall'app su un dispositivo mobile. Potete inoltre utilizzare questa funzione per disconnettere o ripristinare la connessione Wi-Fi.

Ulteriori informazioni su SmartDevice: (vedere 2.3 SmartDevice)

Nota

La funzione SmartDevice non è disponibile nei seguenti paesi: Russia, Bielorussia, Kazakistan.

Connettersi al Wi-Fi per la prima volta

Accertarsi che siano soddisfatte le seguenti condizioni preliminari:

- È stata installata la app SmartDevice (vedi apps.home.liebherr.com).
- La registrazione nella app SmartDevice è completata.

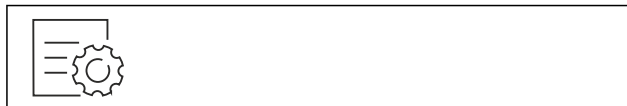


Fig. 13

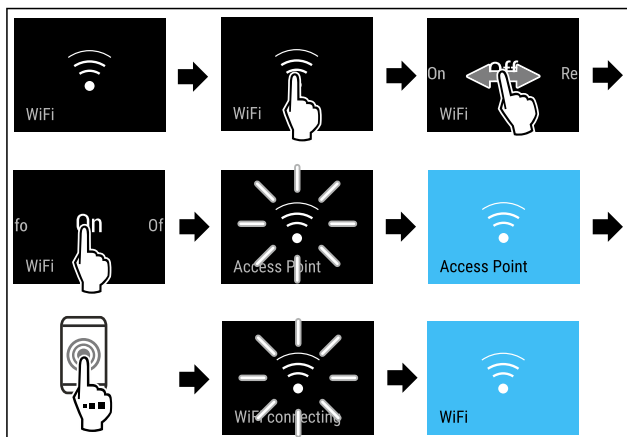


Fig. 14

- ▶ Eseguire le operazioni come mostrato in figura.
- ▶ La connessione è stabilita.

Scollare la connessione WiFi



Fig. 15

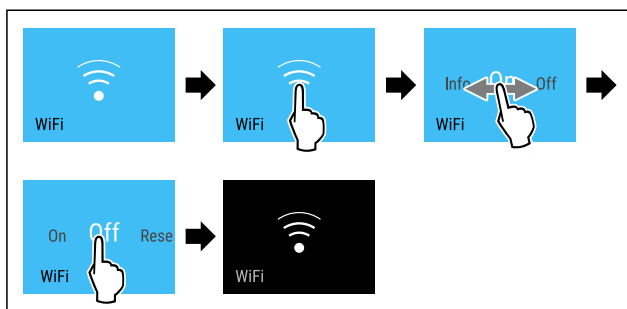


Fig. 16

- ▶ Eseguire le operazioni come mostrato in figura.
- ▶ La connessione è interrotta.

Ripristinare la connessione WiFi



Fig. 17

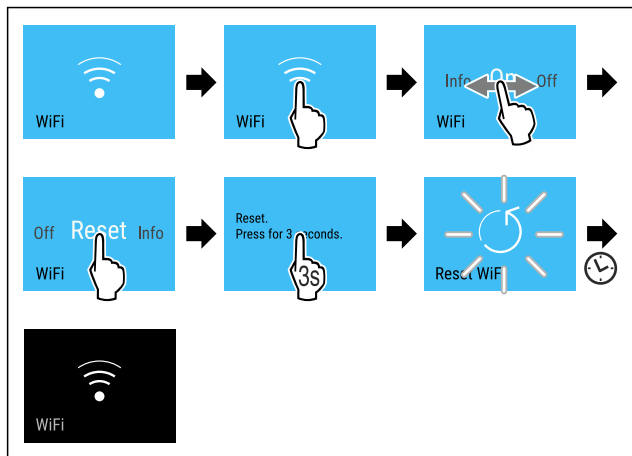


Fig. 18

- ▶ Eseguire le operazioni come mostrato in figura.
- ▶ La connessione Wi-Fi e altre impostazioni Wi-Fi vengono ripristinate ai valori di fabbrica.

Mostrare informazioni sulla connessione Wi-Fi



Fig. 19

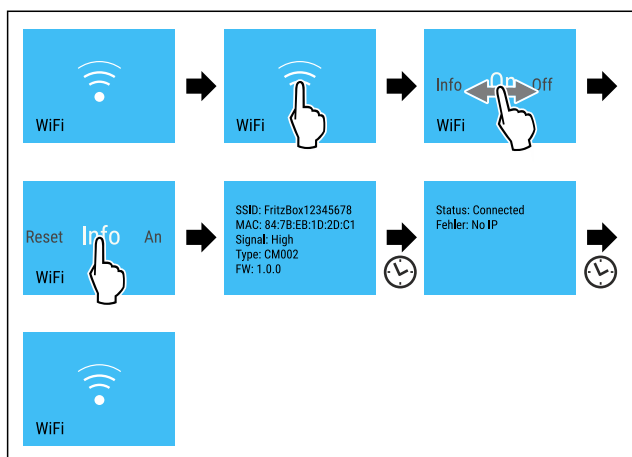


Fig. 20

- ▶ Eseguire le operazioni come mostrato in figura.

5 °C Temperatura

Utilizzate questa funzione per impostare la temperatura.

La temperatura dipende dai seguenti fattori:

- frequenza di apertura della porta
- durata di apertura della porta
- temperatura ambiente del luogo d'installazione
- tipo, temperatura e quantità degli alimenti

Zona di temperatura	Temperatura impostata in fabbrica	Impostazione raccomandata
5 °C Vano frigorifero	5 °C	4 °C

Zona di temperatura	Temperatura impostata in fabbrica	Impostazione raccomandata
0 °C BioFresh* 🍏 🥕 🍷* Vano di sicurezza Fruit & Vegetable* 🧀 🍷 🐟* Vano di sicurezza Meat & Dairy*	0 °C	B-Value (vedere BioFresh B-Value)
-2 0 °C Vano di sicurezza Fish & Seafood*	-2 °C 0 °C*	(vedere 5.3.3 Cassetto Fish & Seafood *) *

Regolazione della temperatura nel vano frigorifero

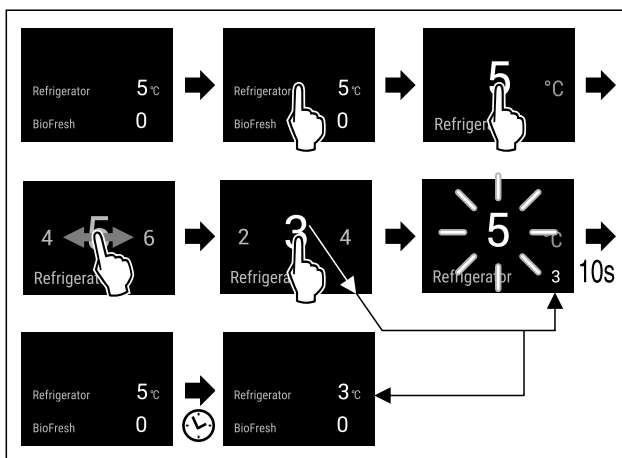


Fig. 21 Immagine a titolo di esempio

- ▶ Eseguire i passaggi operativi in base alla figura.
- ▶ La temperatura è impostata.

Regolazione della temperatura nel BioFresh

La temperatura si regola mediante il **BioFresh B-Value**. (vedere BioFresh B-Value)

Regolazione della temperatura nel vano di sicurezza Fish & Seafood*

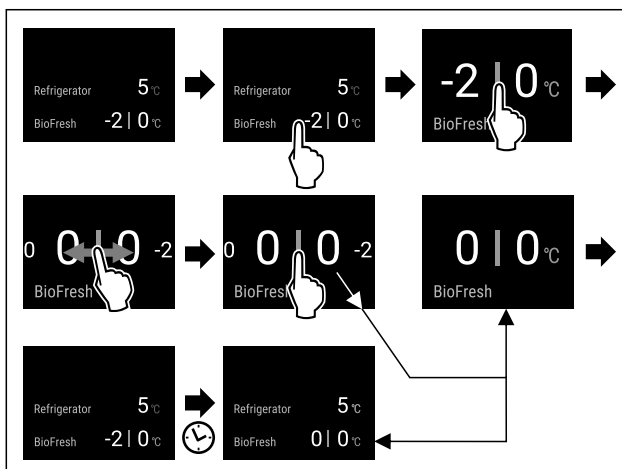


Fig. 22 Immagine a titolo di esempio

- ▶ Eseguire i passaggi operativi in base alla figura.
- ▶ La temperatura è impostata.

Unità di temperatura

Con questa funzione è possibile impostare l'unità di temperatura. È possibile impostare i gradi Celsius o i gradi Fahrenheit come unità di temperatura.

Impostazione dell'unità di temperatura



Fig. 23

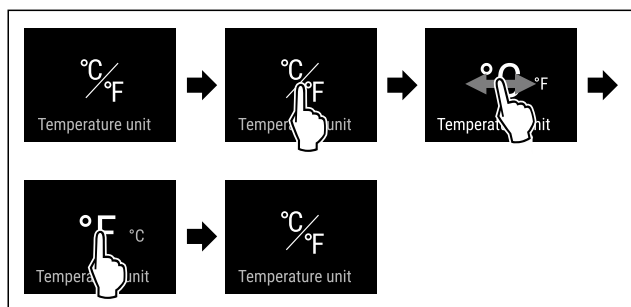


Fig. 25 Immagine a titolo di esempio: Passaggio dai gradi Celsius ai gradi Fahrenheit.

- ▶ Eseguire i passaggi operativi in base alla figura.
- ▶ L'unità di temperatura è impostata.

B5 BioFresh B-Value

Con questa funzione è possibile impostare il BioFresh B-Value. È possibile utilizzare BioFresh B-Value per impostare BioFresh leggermente più caldo o più freddo, se necessario, a causa di una temperatura ambiente più alta o più bassa. Alla consegna BioFresh B-Value è impostato sul valore B5. Per la modifica di B-Value, fare riferimento alla tabella seguente:

Valore	Descrizione
B1	Temperatura minima
B1-B4	La temperatura può scendere sotto 0 °C e in queste condizioni gli alimenti possono gelare facilmente.
B5	Temperatura preimpostata
B9	Temperatura massima

Impostazione BioFresh B-Value



Fig. 26

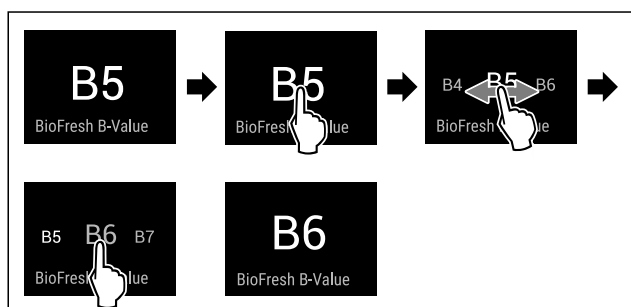


Fig. 28 Immagine a titolo di esempio: Passaggio da B5 a B6.

- ▶ Eseguire i passaggi operativi in base alla figura.
- ▶ Il BioFresh B-Value è impostato.
- ▶ L'indicatore di stato indica la temperatura nominale.*

C5 C-Value*

Con questa funzione è possibile impostare il C-Value. Con il C-Value è possibile impostare il congelatore **** leggermente più caldo o più freddo. Alla consegna il C-Value è impostato sul valore C5.

Valore	Descrizione
da C1 a C4	Il congelatore **** diventa più freddo.
C5	valore pre-impostato
da C6 a C9	Il congelatore **** diventa più caldo.

Impostazione del C-Value



Fig. 29

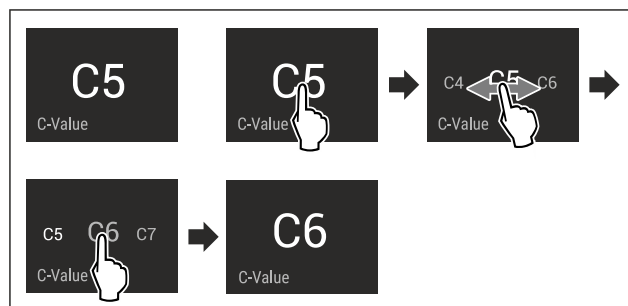


Fig. 31 Immagine a titolo di esempio: Passaggio da C5 a C6.

- ▶ Eseguire i passaggi operativi in base alla figura.
- ▶ Il C-Value è impostato.

D1 D-Value

Il D-Value è pre-impostato per il vostro apparecchio e non può essere modificato.

SuperCool

Con questa funzione attivate o disattivate la modalità SuperCool. Se si attiva SuperCool, allora l'apparecchio aumenta la resa di raffreddamento. Con la stessa si raggiungono temperature di raffreddamento più basse. Si può attivare SuperCool se si desiderano raffreddare rapidamente grandi quantità di alimenti.

Se si attiva SuperCool, si raggiungono inoltre temperature più basse nel vano congelatore ****. Si può attivare SuperCool se si desiderano congelare alimenti nel vano di congelamento *****.

Se la funzione è attiva, l'apparecchio funziona con un livello di potenza superiore. Di conseguenza, il rumore di funzionamento dell'apparecchio può essere temporaneamente più alto e il consumo energetico più elevato.

Attivazione di SuperCool

Momento di attivazione della funzione:

- Se si desidera conservare alimenti freschi nel vano frigorifero: Attivare la funzione al momento dell'inserimento degli alimenti.
- Se si desidera conservare alimenti freschi nel vano congelatore ****: Attivare la funzione 3 ore prima del momento dell'inserimento degli alimenti.*



Fig. 32

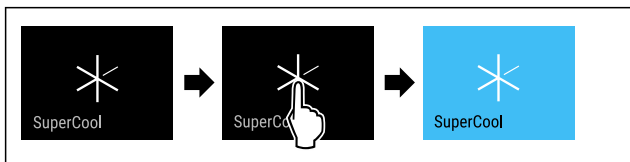


Fig. 33

- ▶ Eseguire i passaggi operativi in base alla figura.

-o-

- ▶ Attivare con l'App SmartDevice.

- ▶ SuperCool è attivo.
- ▶ L'indicatore di temperatura diventa blu.

Disattivazione SuperCool

SuperCool viene disattivato automaticamente dopo 18 ore. È possibile comunque disattivare la funzione SuperCool in ogni momento manualmente:

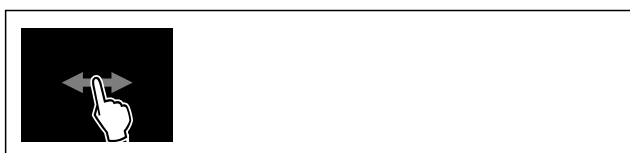


Fig. 34

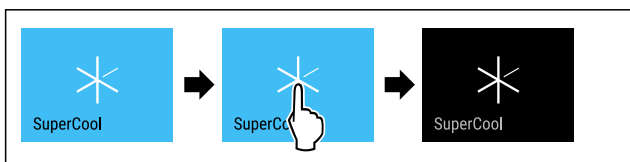


Fig. 35

- ▶ Eseguire i passaggi operativi in base alla figura.

-o-

- ▶ Disattivare con l'App SmartDevice.

- ▶ SuperCool è disattivato.
- ▶ L'apparecchio continua a funzionare nella modalità normale.
- ▶ L'apparecchio si raffredda alla temperatura impostata precedentemente.



PartyMode

Con questa funzione attivate o disattivate la modalità PartyMode. La modalità PartyMode attiva diverse funzioni utili in occasione di una festa.

PartyMode attiva le seguenti funzioni:

- SuperCool (vedere SuperCool)

È possibile impostare tutte le funzioni indicate individualmente e con flessibilità. Quando si disattiva PartyMode, si perde qualsiasi modifica.

Se la funzione è attiva, l'apparecchio funziona con un livello di potenza superiore. Di conseguenza, il rumore di funzionamento dell'apparecchio può essere temporaneamente più alto e il consumo energetico più elevato.

Attivazione PartyMode



Fig. 36



Fig. 37

- ▶ Eseguire i passaggi operativi in base alla figura.
- ▶ PartyMode e le relative funzioni sono attivate.
- ▶ L'indicatore di temperatura diventa blu.
- ▶ La temperatura attuale impostata lampeggia, fino a che la temperatura target è stata raggiunta.

Disattivazione PartyMode

PartyMode viene disattivata automaticamente dopo 24 ore. È possibile comunque disattivare la funzione PartyMode in ogni momento manualmente:



Fig. 38



Fig. 39

- ▶ Eseguire i passaggi operativi in base alla figura.
- ▶ PartyMode è disattivato.
- ▶ L'apparecchio si raffredda alla temperatura impostata precedentemente: La temperatura attuale impostata lampeggia, fino a che la temperatura target è stata raggiunta.



HolidayMode

Con questa funzione attivate o disattivate la modalità HolidayMode. Se si attiva la HolidayMode, allora il vano frigorifero viene impostato su 15 °C. In questo caso, durante un periodo di assenza prolungato, si risparmia energia e si evitano cattivi odore e formazione di muffa.

Stato dell'apparecchio con attivazione della modalità HolidayMode
Il vano frigorifero raffredda a 15 °C.
BioFresh raffredda a 15 °C.
Nel vano congelatore **** la temperatura impostata rimane inalterata.*
PartyMode è disattivato.

Stato dell'apparecchio con attivazione della modalità HolidayMode

SuperCool è disattivato.

Attivare HolidayMode

- ▶ Svuotare completamente il vano frigorifero.
- ▶ Svuotare completamente BioFresh.



Fig. 40

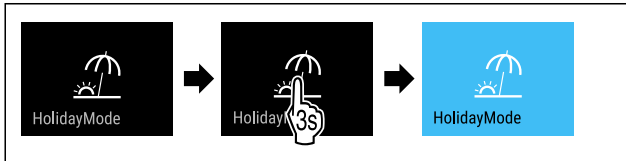


Fig. 41

- ▶ Eseguire i passaggi operativi in base alla figura.
- ▶ HolidayMode è attivo.
- ▶ L'indicatore di temperatura diventa blu e mostra il simbolo HolidayMode.

Disattivazione HolidayMode



Fig. 42

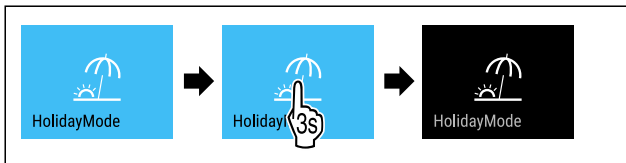


Fig. 43

- ▶ Eseguire i passaggi operativi in base alla figura.
- ▶ HolidayMode è disattivato.
- ▶ L'apparecchio si raffredda alla temperatura impostata precedentemente.



SabbathMode

Con questa funzione attivate o disattivate la modalità SabbathMode. Quando attivate questa funzione, alcune funzioni elettroniche vengono disattivate. In questo modo, il vostro apparecchio soddisfa le esigenze religiose nei giorni di festa ebraici, come ad es. dello Shabbat e corrisponde alla certificazione Kosher STAR-K.

Stato dell'apparecchio con attivazione della modalità SabbathMode

L'indicatore di stato indica costantemente SabbathMode.

Tutte le funzioni nel display, tranne la **funzione Disattivazione SabbathMode** sono bloccate.

Le funzioni attive rimangono attive.

Il display rimane illuminato quando chiudete la porta.

L'illuminazione interna è disattivata.

Stato dell'apparecchio con attivazione della modalità SabbathMode

I promemoria non vengono visualizzati. L'intervallo di tempo impostato viene arrestato.

Promemoria e avvisi non vengono visualizzati.

Non è presente l'allarme della porta.

Non è presente l'allarme di temperatura.

L'InfinitySpring è fuori servizio.*

Il ciclo di sbrinamento funziona solo per un tempo predefinito senza considerare l'utilizzo dell'apparecchio.

Dopo una caduta di corrente, l'apparecchio torna in modalità SabbathMode.

Stato dell'apparecchio

Nota

Questa apparecchiatura ha la certificazione dell'Istituto "Institute for Science and Halacha". (www.machonhalacha.co.il)

In www.star-k.org/appliances è disponibile un elenco delle apparecchiature certificate Star-K.

Attivazione SabbathMode



AVVERTENZA

Pericolo di intossicazione a causa di alimenti avariati! Se è stata attivata la modalità SabbathMode e si verifica un'interruzione di corrente, nell'indicazione di stato non compare alcun messaggio relativo all'interruzione di corrente. Al termine dell'interruzione di corrente, l'apparecchiatura riprende a funzionare in modalità SabbathMode. L'interruzione di corrente può causare il deterioramento degli alimenti e il loro consumo può causare un'intossicazione alimentare.

Dopo un'interruzione di corrente:

- ▶ Non consumare alimenti che erano congelati e si sono scongelati.



Fig. 44

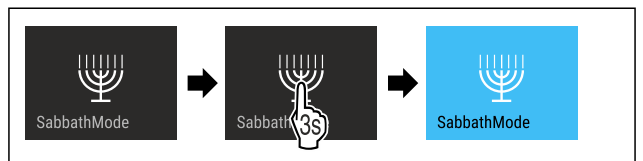


Fig. 45

- ▶ Eseguire i passaggi operativi in base alla figura.
- ▶ SabbathMode è attivo.
- ▶ L'indicatore di stato indica costantemente SabbathMode.

Disattivazione SabbathMode

SabbathMode viene disattivata automaticamente dopo 80 ore. È possibile comunque disattivare la funzione SabbathMode in ogni momento manualmente:

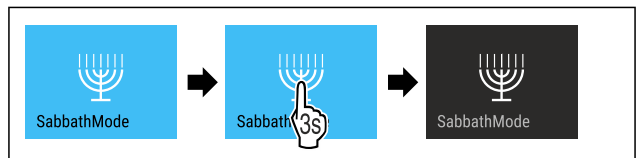


Fig. 46

- ▶ Eseguire i passaggi operativi in base alla figura.
- ▶ SabbathMode è disattivato.

EnergySaver

Con questa funzione attivate o disattivate la modalità di risparmio energetico. Se si attiva la modalità di risparmio energetico, il consumo di energia diminuisce e la temperatura dell'apparecchio aumenta. Gli alimenti rimangono freschi, ma la durata di conservazione si riduce.

Zona di temperatura	Impostazione consigliata (vedere Regolazione della temperatura nel vano frigorifero)	Temperatura con attivo EnergySaver
5 °C Vano frigorifero	4 °C	7 °C

Temperature

Attivazione EnergySaver



Fig. 47

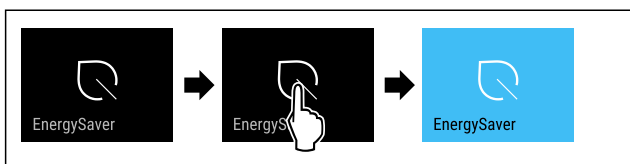


Fig. 48

- ▶ Eseguire i passaggi operativi in base alla figura.
- ▶ La modalità di risparmio energetico è attiva.

Disattivazione EnergySaver

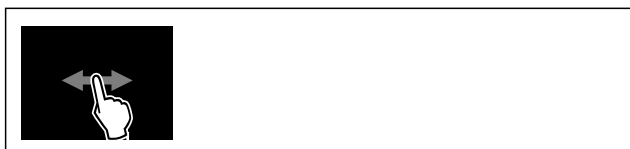


Fig. 49

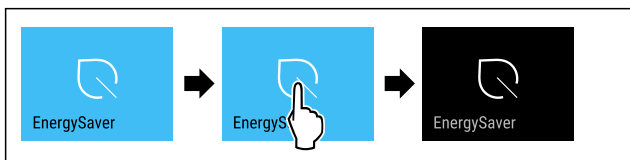


Fig. 50

- ▶ Eseguire i passaggi operativi in base alla figura.
- ▶ La modalità di risparmio energetico è disattivata.

HydroBreeze

Con questa funzione attivate o disattivate la modalità HydroBreeze. Attivando la funzione, l'HydroBreeze genera una nebbiolina fredda e sottile nella BioFresh-Safe. In questo modo aumenta la durata di conservazione di insalata non confezionata, verdura e frutta con un'elevata umidità specifica.

Attivando la funzione, l'HydroBreeze, con la porta chiusa, si attiverà ogni 90 minuti per 4 secondi. Non appena si apre la porta, l'HydroBreeze si attiverà a seconda dell'impostazione:

Valore	Descrizione
1	Con la porta aperta, l'HydroBreeze resta attivo per 4 secondi.
2	Con la porta aperta, l'HydroBreeze resta attivo per 6 secondi.
3	Con la porta aperta, l'HydroBreeze resta attivo per 8 secondi.
disattivato (Pre-impostazione)	HydroBreeze è disattivato.

Durata dell'HydroBreeze con la porta aperta

Attivazione HydroBreeze

Nota

Se si attiva l'HydroBreeze ma senza introdurre degli alimenti nel cassetto, sul fondo del cassetto si formerà della condensa.

- ▶ Attivare l'HydroBreeze soltanto se si intende introdurre alimenti nel cassetto.

Assicurarsi che siano soddisfatte le seguenti condizioni:

- L'HydroBreeze è pulito. (vedere 9.11.5 Pulizia dell'HydroBreeze)
- Il serbatoio dell'acqua è pieno. (vedere 8.10.1 Riempimento del serbatoio dell'acqua)

Attivare HydroBreeze, selezionando un valore per la durata dell'HydroBreeze:



Fig. 51

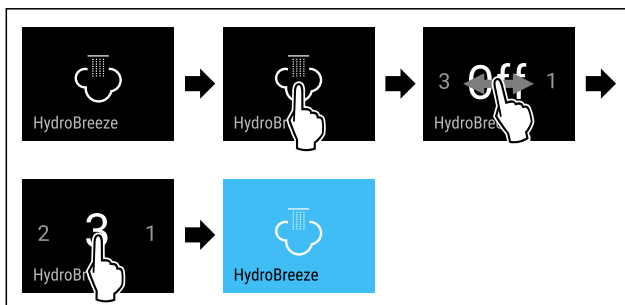


Fig. 52 Immagine a titolo di esempio: Attivare l'HydroBreeze con il valore 3.

- ▶ Eseguire i passaggi operativi in base alla figura.
- ▶ HydroBreeze è attivo.

Disattivazione HydroBreeze

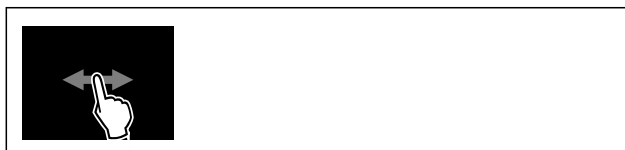


Fig. 53

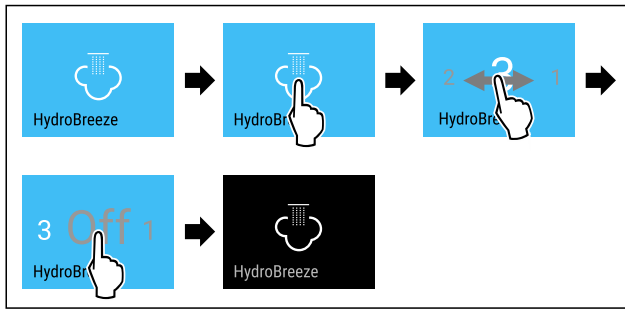


Fig. 54

- ▶ Eseguire i passaggi operativi in base alla figura.
- ▷ HydroBreeze è disattivato.



CleaningMode

Con questa funzione attivate o disattivate la modalità CleaningMode. Il CleaningMode consente una comoda pulizia dell'apparecchio.

Questa impostazione fa riferimento al vano frigorifero.

Applicazione:

- Pulire il vano frigorifero. (vedere 9.11 Pulizia dell'apparecchio)
- Pulire l'InfinitySpring. (vedere 9.11.4 Pulizia dell'InfinitySpring *) *

Stato dell'apparecchio con attivazione della modalità CleaningMode
L'indicatore di stato indica costantemente CleaningMode.
Il vano frigorifero è disattivato.
L'illuminazione interna è attivata.
I promemoria e gli avvisi non vengono visualizzati. Non viene emesso alcun segnale acustico.
L'InfinitySpring è fuori servizio.*

Stato dell'apparecchio

CleaningMode attivazione



Fig. 55



Fig. 56

- ▶ Eseguire i passaggi operativi in base alla figura.
- ▷ CleaningMode è attivo.
- ▷ L'indicatore di stato indica costantemente CleaningMode.

Disattivazione CleaningMode

Il CleaningMode viene disattivato automaticamente dopo 60 minuti. È possibile comunque disattivare la funzione CleaningMode in ogni momento manualmente:



Fig. 57

- ▶ Eseguire i passaggi operativi in base alla figura.
- ▷ CleaningMode è disattivato.
- ▷ L'apparecchio si raffredda alla temperatura impostata precedentemente.



Luminosità del display

Con questa funzione è possibile regolare gradualmente la luminosità del display.

È possibile impostare i seguenti gradi di luminosità:

- 40 %
- 60 %
- 80 %
- 100 % (preimpostazione)

Impostazione della luminosità



Fig. 58

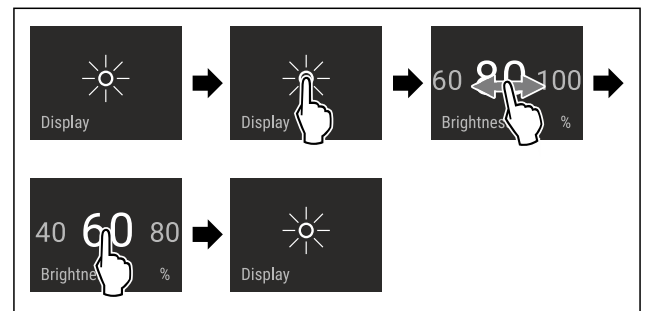


Fig. 59 Immagine a titolo di esempio: Passaggio dall'80 % al 60 %.

- ▶ Eseguire i passaggi operativi in base alla figura.
- ▷ L'illuminazione è così impostata.



Allarme della porta

Con questa funzione attivate o disattivate la modalità allarme della porta. L'allarme della porta suona se la porta rimane aperta per troppo tempo. L'allarme della porta alla consegna è già attivo. È possibile impostare il tempo di apertura della porta prima che suoni l'allarme della porta.

È possibile impostare i seguenti valori:

- 1 minuto
- 2 minuti
- 3 minuti
- Off

Impostazione dell'allarme della porta



Fig. 60

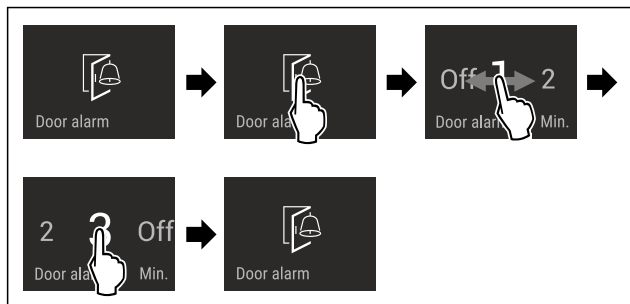


Fig. 61 Immagine a titolo di esempio: Modificare l'allarme della porta da 1 minuto a 3 minuti.

- ▶ Eseguire i passaggi operativi in base alla figura.
- ▷ L'allarme della porta è impostato.

Disattivazione dell'allarme della porta



Fig. 63

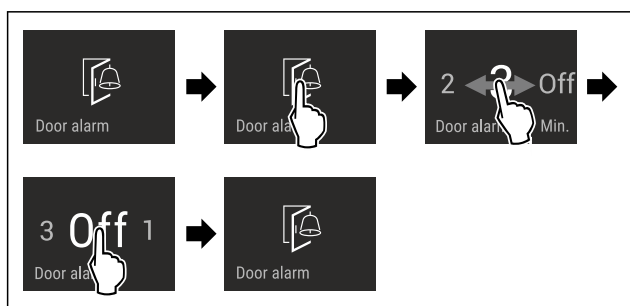


Fig. 64

- ▶ Eseguire i passaggi operativi in base alla figura.
- ▷ L'allarme della porta è disattivato.

Blocco di inserimento

Con questa funzione attivate o disattivate il blocco di inserimento. Il blocco di inserimento impedisce un'accensione accidentale dell'apparecchio, ad es. da parte di bambini.

Applicazione:

- Evitare la modifica involontaria di funzioni.
- Evitare lo spegnimento involontario dell'apparecchio.
- Evitare un'impostazione involontaria della temperatura.

Attivazione del blocco di inserimento

Attivando il blocco di inserimento, è possibile continuare a navigare nei menù, tuttavia non è possibile selezionare o modificare altre funzioni.



Fig. 65

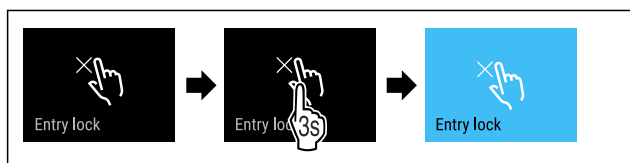


Fig. 66

- ▶ Eseguire i passaggi operativi in base alla figura.
- ▷ Il blocco di inserimento è attivato.

Disattivazione del blocco di inserimento

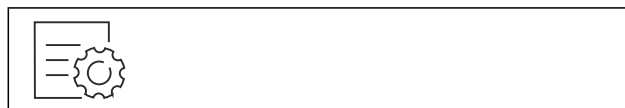


Fig. 67

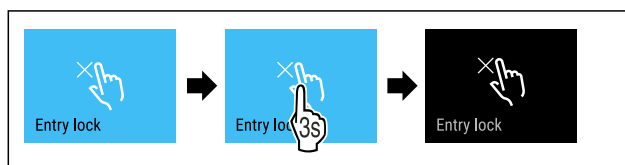


Fig. 68

- ▶ Eseguire i passaggi operativi in base alla figura.
- ▷ Il blocco di inserimento è disattivato.

Lingua

Con questa funzione è possibile impostare la lingua di visualizzazione.

È possibile impostare le seguenti lingue:

- Tedesco
- Inglese
- Francese
- Spagnolo
- Italiano
- Neerlandese
- Ceco
- Polacco
- Portoghese
- Bulgaro
- Russo
- Cinese

Impostazione della lingua

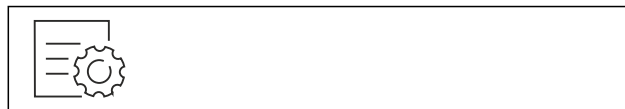


Fig. 69

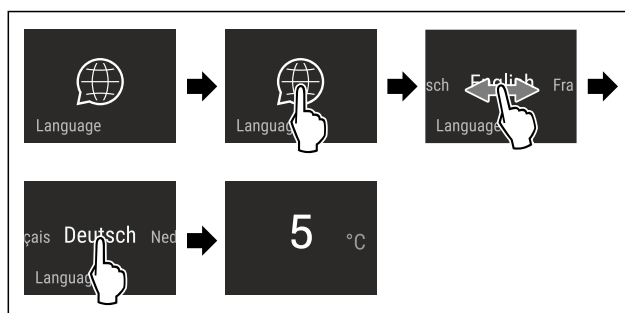


Fig. 70 Immagine a titolo di esempio a seconda della lingua e della temperatura

- ▶ Eseguire i passaggi operativi in base alla figura.
- ▷ La lingua è impostata.
- ▷ La visualizzazione torna all'indicatore dello stato.



Informazioni sull'apparecchio

Utilizzare questa funzione per visualizzare il nome del modello, l'indice, il numero di serie e il numero di servizio dell'apparecchio. Le informazioni sull'apparecchio sono necessarie quando si contatta il servizio clienti. (vedere 10.4 Servizio clienti)

È possibile utilizzare questa funzione anche per aprire il menu esteso. (vedere 3 Funzionamento del display Touch & Swipe)

Visualizzazione delle informazioni sull'apparecchio



Fig. 71



Fig. 72

- ▶ Eseguire i passaggi operativi in base alla figura.
- ▷ Il display mostra le informazioni sull'apparecchio.



Software

Utilizzare questa funzione per visualizzare la versione software dell'apparecchio.

Visualizzazione della versione software



Fig. 73

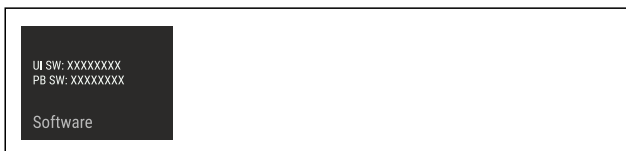


Fig. 74

- ▶ Eseguire i passaggi operativi in base alla figura.
- ▷ Il display visualizza la versione del software.



Promemoria

Con questa funzione si attivano o si disattivano i promemoria. La funzione è attivata alla consegna.

Se la funzione è attivata, allora compaiono i seguenti promemoria:

- Sostituire il filtro dell'acqua (vedere Sostituire il filtro dell'acqua*) *
- Sostituire il filtro a carboni attivi FreshAir (vedere Sostituire il filtro a carboni attivi FreshAir)

Attivazione del promemoria



Fig. 75

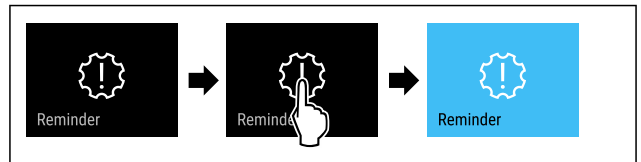


Fig. 76

- ▶ Eseguire i passaggi operativi in base alla figura.
- ▷ Il promemoria è attivato.

Disattivazione del promemoria



Fig. 77

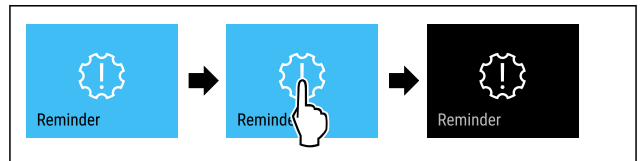


Fig. 78

- ▶ Eseguire i passaggi operativi in base alla figura.
- ▷ Il promemoria ferie è disattivato.



Modalità demo

La modalità demo è una funzione speciale per i rivenditori che desiderano dimostrare le caratteristiche dell'apparecchiatura. Se si attiva la modalità demo, tutte le funzioni di refrigerazione vengono disattivate.

Se accendete il dispositivo e sul display di stato viene visualizzato "Demo", la modalità demo è già attivata.

Se si attiva e poi si disattiva la modalità demo, l'apparecchiatura ripristina le impostazioni di fabbrica. (vedere Reset alle impostazioni di fabbrica)

Attivazione della modalità demo



Fig. 79

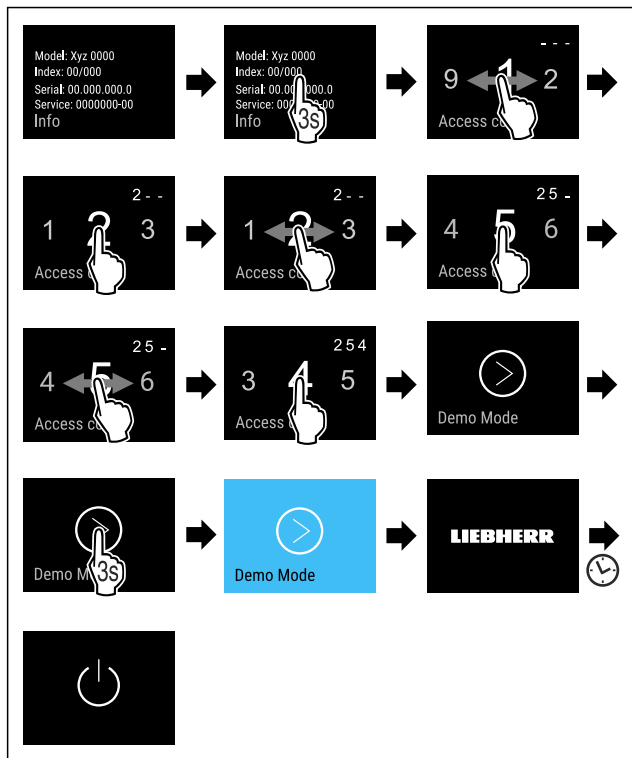


Fig. 80

- ▶ Eseguire le operazioni come mostrato in figura.
- ▷ La modalità demo è attivata.
- ▷ L'apparecchiatura è spenta.
- ▶ Accendere l'apparecchiatura. (vedere 4.1 Accensione dell'apparecchiatura (prima messa in funzione))
- ▷ Sul display di stato viene visualizzato "DEMO".

Disattivazione della modalità demo

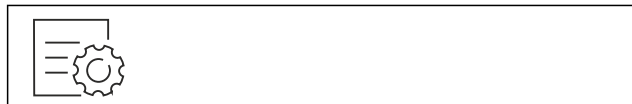


Fig. 81

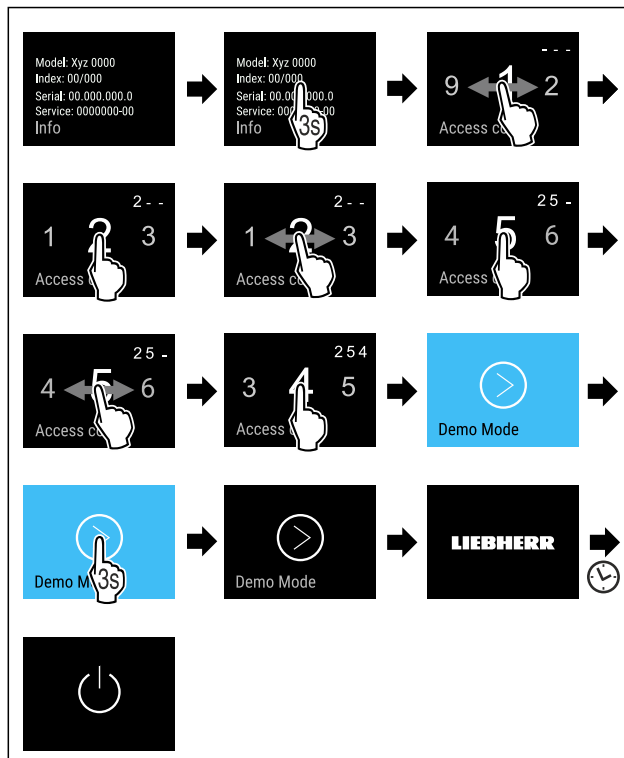


Fig. 82

- ▶ Eseguire le operazioni come mostrato in figura.
- ▷ La modalità demo è disattivata.
- ▷ L'apparecchiatura è spenta.
- ▶ Accendere l'apparecchiatura. (vedere 4.1 Accensione dell'apparecchiatura (prima messa in funzione))
- ▷ L'apparecchiatura viene ripristinata alle impostazioni di fabbrica.

Reset alle impostazioni di fabbrica

Con questa funzione resettate tutte le impostazioni alle impostazioni di fabbrica. Tutte le impostazioni finora effettuate vengono resettate all'impostazione di fabbrica.

Effettuare un reset

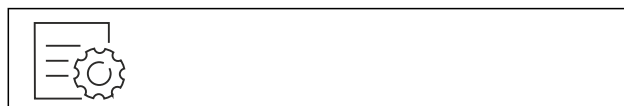


Fig. 83

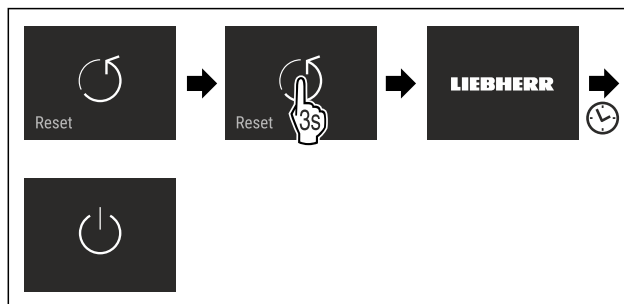


Fig. 84

- ▶ Eseguire i passaggi operativi in base alla figura.
- ▷ L'apparecchio è resettato.
- ▷ L'apparecchio è spento.
- ▶ Riavviare l'apparecchio. (vedere 4.1 Accensione dell'apparecchiatura (prima messa in funzione))

7.3 Messaggi

Sono presenti due categorie di messaggi:

Categoria	Significato
Avvertimento	Gli avvertimenti compaiono in caso di un allarme della porta o di malfunzionamenti. Si possono chiudere autonomamente gli avvertimenti più semplici. In caso di malfunzionamenti più gravi, occorre contattare il servizio clienti. (vedere 10.4 Servizio clienti)
Promemoria	I promemoria evidenziano processi generali. Si possono eseguire questi processi e chiudere dunque il messaggio.

7.3.1 Panoramica degli avvertimenti

Comportamento del dispositivo in caso di avvertimenti:

- L'avvertimento compare sul display in rosso.
- Il segnale acustico di allarme viene emesso a un volume crescente.
- Per alcuni avvertimenti lampeggia l'illuminazione interna.

Messaggio	Causa	Chiusura del messaggio
 Allarme della porta	Il messaggio compare se la porta rimane aperta per troppo tempo.	Eseguire i passaggi operativi. (vedere Allarme della porta)
 Errore	Il messaggio compare se sussiste un errore del dispositivo. Un componente del dispositivo presenta un errore.	Eseguire i passaggi operativi. (vedere Errore)
 Errore WLAN	Il messaggio appare, se non è possibile collegare l'apparecchio con la WLAN. (vedere Connettersi al Wi-Fi per la prima volta) Il messaggio appare solo durante la prima installazione.	Eseguire i passaggi operativi. (vedere Errore WLAN)

7.3.2 Chiusura degli avvertimenti

Allarme della porta

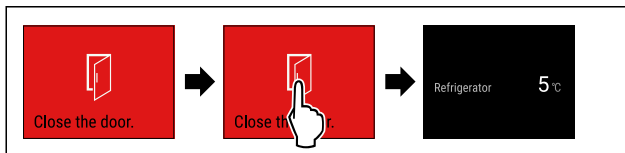


Fig. 85 Immagine a titolo di esempio

- ▶ Eseguire i passaggi operativi in base alla figura.
- o-
- ▶ Chiudere la porta.
- ▶ Il display passa all'indicazione di stato.

È possibile impostare il tempo di apertura della porta prima che suoni l'allarme della porta. (vedere Impostazione dell'allarme della porta)

Errore

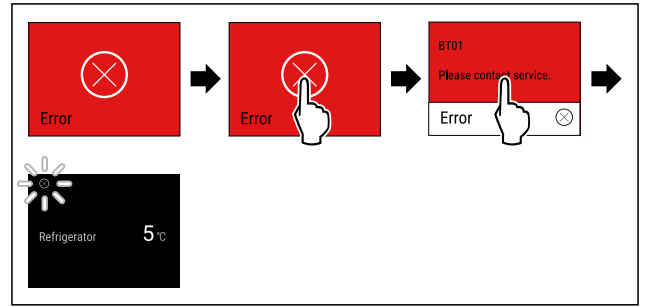


Fig. 86 Immagine a titolo di esempio

- ▶ Toccare brevemente il display.
- ▶ Viene visualizzato il codice dell'errore.
- ▶ Prendere nota del codice di errore.
- ▶ Toccare brevemente il display.
- ▶ Il display passa all'indicazione di stato.
- ▶ Rivolgersi al servizio di assistenza clienti. (vedere 10.4 Servizio clienti)

Errore WLAN

- ▶ Controllare il collegamento WLAN.
- ▶ Ricollegere l'apparecchio con la WLAN. (vedere WiFi)


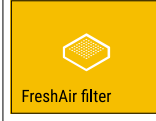
7.3.3 Panoramica dei promemoria

Comportamento del dispositivo in caso di promemoria:

- Il promemoria compare sul display in giallo.
- Viene emesso un segnale acustico di allarme.
- Per alcuni promemoria lampeggia l'illuminazione interna.

Si possono disattivare i seguenti promemoria (vedere Disattivazione del promemoria):

- Sostituire il filtro a carboni attivi FreshAir

Messaggio	Causa	Chiusura del messaggio
 Sostituire il filtro dell'acqua*	Il messaggio compare se occorre sostituire il filtro dell'acqua.*	Eseguire i passaggi operativi. (vedere Sostituire il filtro dell'acqua*) *
 Sostituire il filtro a carboni attivi FreshAir	Il messaggio compare se occorre sostituire il filtro a carboni attivi FreshAir.	Eseguire i passaggi operativi. (vedere Sostituire il filtro a carboni attivi FreshAir)

7.3.4 Chiusura dei promemoria

Sostituire il filtro dell'acqua*

Liebherr raccomanda: Sostituire il filtro dell'acqua ogni 6 mesi.

Nota

Il filtro dell'acqua è disponibile nello shop online Liebherr-Hausgeräte all'indirizzo home.liebherr.com/shop/de/deu/zubehor.html.

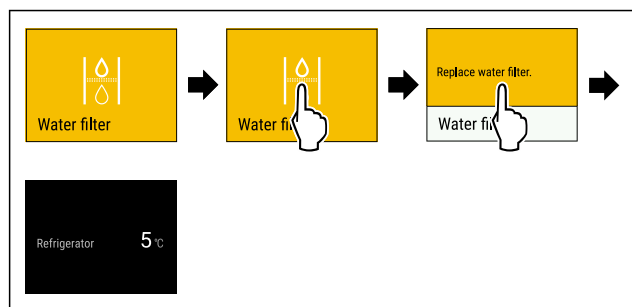


Fig. 87 Immagine a titolo di esempio

- ▶ Toccare brevemente il display.
- ▶ Il display mostra informazioni sul promemoria.
- ▶ Toccare brevemente il display.
- ▶ Sostituire il filtro dell'acqua. (vedere 9.3 Filtro dell'acqua*)
- ▶ Il filtro dell'acqua garantisce una qualità ottimale dell'acqua.
- ▶ Il promemoria riappare dopo 6 mesi.

Se si desidera che il promemoria non compaia più, si può a quel punto disattivare il promemoria. (vedere Disattivazione del promemoria)

Sostituire il filtro a carboni attivi FreshAir

Liebherr raccomanda: Sostituire il filtro a carboni attivi FreshAir ogni 6 mesi.

Nota

Il filtro a carboni attivi FreshAir è disponibile nello shop online Liebherr-Hausgeräte all'indirizzo home.liebherr.com/shop/de/deu/zubehor.html.

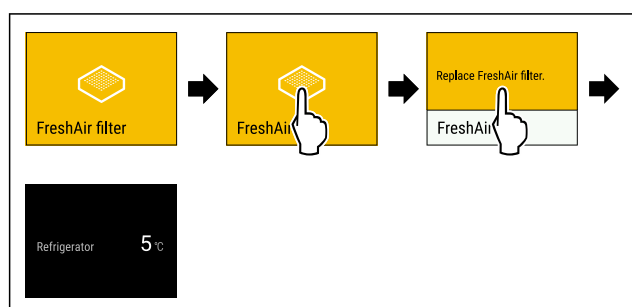


Fig. 88 Immagine a titolo di esempio

- ▶ Toccare brevemente il display.
- ▶ Il display mostra informazioni sul promemoria.
- ▶ Toccare brevemente il display.
- ▶ Sostituire il filtro a carboni attivi. (vedere 9.1 Filtro a carboni attivi FreshAir)
- ▶ Il filtro a carboni attivi garantisce una qualità dell'aria ottimale nell'unità di raffreddamento.
- ▶ Il promemoria riappare dopo 6 mesi.

Se si desidera che il promemoria non compaia più, si può a quel punto disattivare il promemoria. (vedere Disattivazione del promemoria)

8 Dotazione

8.1 Vano congelatore a 4 stelle*

8.1.1 Apertura / chiusura del vano congelatore

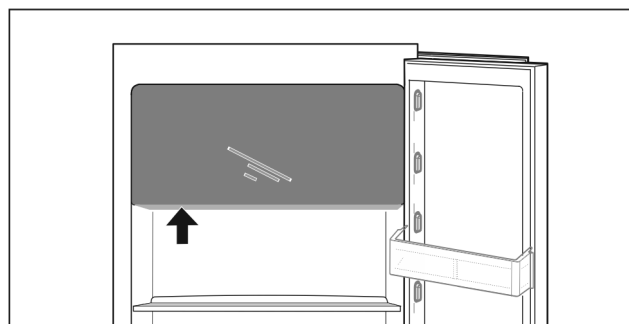
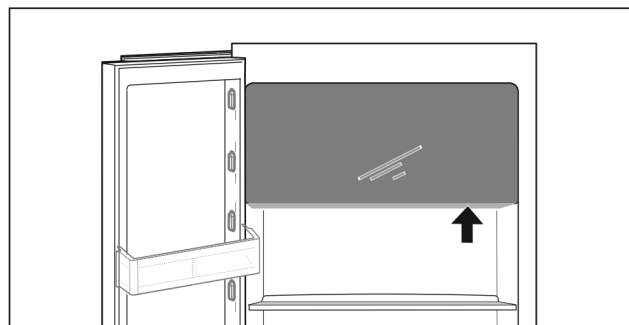


Fig. 89

Aprire il vano congelatore:

- ▶ Afferrare dal basso il campo di presa.
- ▶ Premere la piastra della maniglia e tirare contemporaneamente in avanti la porta.

Chiudere il vano congelatore:

- ▶ Chiudere la porta e premere contemporaneamente.
- ▶ La porta è innestata.

8.2 Balconcino controporta

I balconcini controporta sono adatti alla conservazione di bevande e alimenti. È possibile spostare i balconcini controporta per un utilizzo individuale e smontarli per la pulizia. Tuttavia, Liebherr consiglia di utilizzare i balconcini controporta nella posizione consegnata nello sportello.

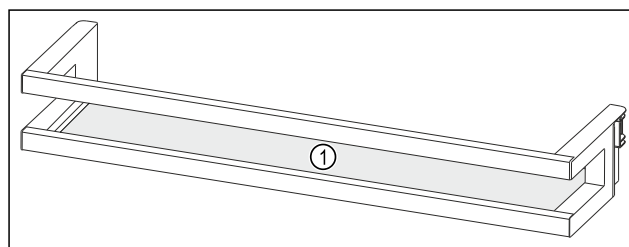


Fig. 90 Immagine a titolo di esempio balconcino controporta
(1) Ripiano

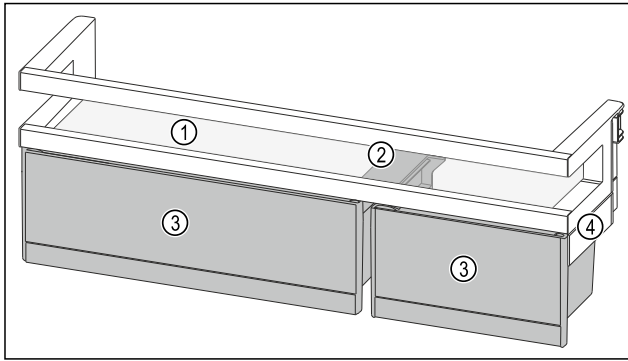


Fig. 91 Rappresentazione a titolo di esempio balcone controporta con VarioBox

- (1) Ripiano (2) Elemento di tenuta per VarioBox (3) VarioBox (4) Elemento laterale

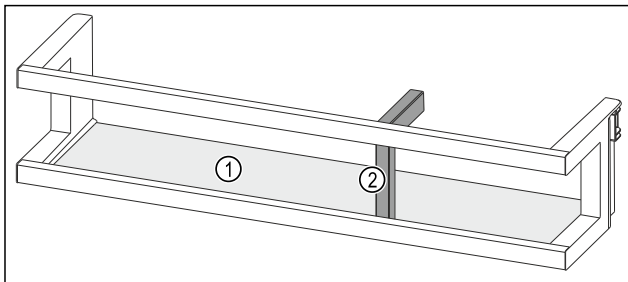


Fig. 92 Rappresentazione a titolo di esempio balcone controporta con portabottiglie

- (1) Ripiano (2) Portabottiglie

La seguente tabella mostra alcuni esempi di ciò che può essere riposto nel rispettivo balcone controporta. A tale proposito, non deve essere superata la capacità di carico massima dello sportello.

Balconcino controporta	Generi alimentari
Balconcino controporta (vedere Fig. 90)	Burro, formaggi, conserve, tubetti
Balconcino controporta con portabottiglie (vedere Fig. 92)	Bottiglie Con i portabottiglie scorrevoli le bottiglie vengono fissate nel balcone controporta.
Balconcino controporta con VarioBox (vedere Fig. 91)	piccoli generi alimentari

8.2.1 Rimuovere VarioBox

È possibile utilizzare uno oppure entrambe i VarioBox. Se si desidera collocare bottiglie particolarmente alte nel ripiano balcone controporta sotto al balcone controporta con VarioBox, allora è possibile estrarre uno o entrambi i VarioBox.

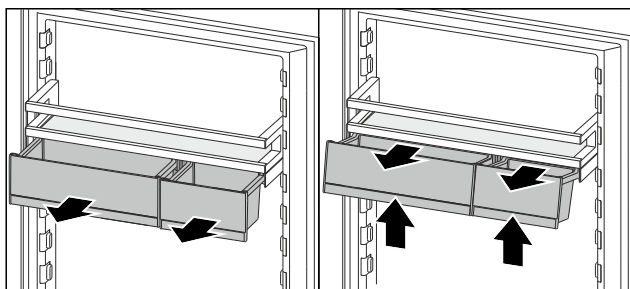


Fig. 93

- Estrarre VarioBox fino all'arresto.

- Sollevare la parte anteriore di VarioBox.
- Estrarre VarioBox da davanti.

8.2.2 Estrazione del balcone controporta

Accertarsi che siano state soddisfatte le seguenti condizioni preliminari:

- ❑ I VarioBox sono rimossi. (vedere 8.2.1 Rimuovere VarioBox)

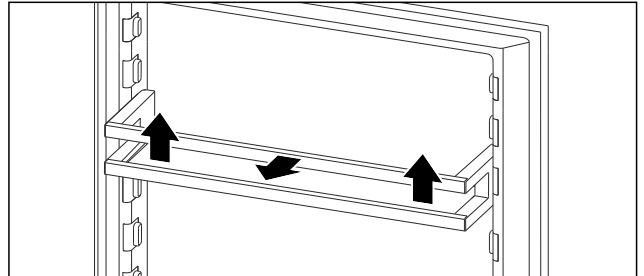


Fig. 94 Immagine a titolo di esempio

- Spingere il balcone controporta verso l'alto.
- Estrarre il balcone controporta da davanti.

8.2.3 Inserimento del balcone controporta

Nota

Formazione di condensa sul vano congelatore 4 stelle a causa di una posizione errata del balcone controporta con VarioBox!*

Se l'apparecchio è dotato di un vano congelatore 4 stelle, il balcone controporta con VarioBox può compromettere la distribuzione dell'aria nel vano frigorifero e può formarsi la condensa sul vano congelatore 4 stelle.

Per una distribuzione dell'aria ottimale nel comparto frigorifero, Liebherr consiglia:

- Porre il balcone controporta con VarioBox ad un'altezza inferiore al vano congelatore 4 stelle.

Accertarsi che siano state soddisfatte le seguenti condizioni preliminari:

- ❑ I VarioBox sono rimossi. (vedere 8.2.1 Rimuovere VarioBox)

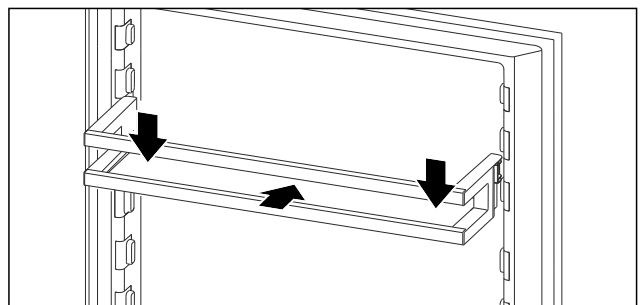


Fig. 95 Immagine a titolo di esempio

- Inserire il balcone controporta.
- Spingere il balcone controporta verso il basso.

8.2.4 Inserimento dei VarioBox

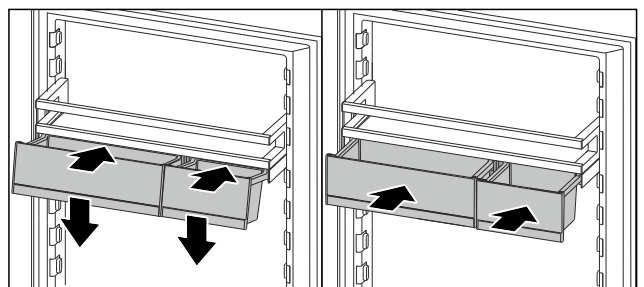


Fig. 96

- ▶ Posizionare i VarioBox in posizione inclinata sulla nervatura del balconcino controporta.
- ▶ Abbassare i VarioBox.
- ▶ Inserire i VarioBox.

8.2.5 Spostare i VarioBox

Accertarsi che siano state soddisfatte le seguenti condizioni preliminari:

- I VarioBox sono rimossi. (vedere 8.2.1 Rimuovere VarioBox)
- Il balconcino controporta è stato estratto. (vedere 8.2.2 Estrazione del balconcino controporta)

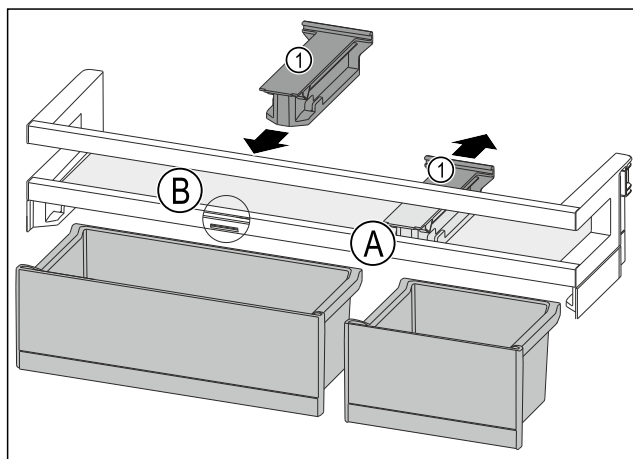


Fig. 97

- ▶ Tirare l'elemento di tenuta Fig. 97 (1) all'indietro per portarlo in posizione Fig. 97 (A).
- ▶ Inserire l'elemento di tenuta Fig. 97 (1) in posizione Fig. 97 (B).
- ▶ Inserimento del balconcino controporta. (vedere 8.2.3 Inserimento del balconcino controporta)

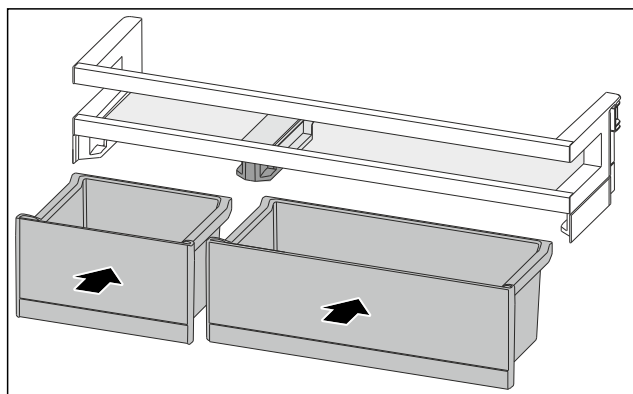


Fig. 98

- ▶ Inserire i VarioBox in posizione scambiata. (vedere Fig. 98)

8.3 Ripiani

8.3.1 Spostamento / rimozione dei ripiani

I ripiani sono bloccati da fermi in modo da non poter essere estratti involontariamente.

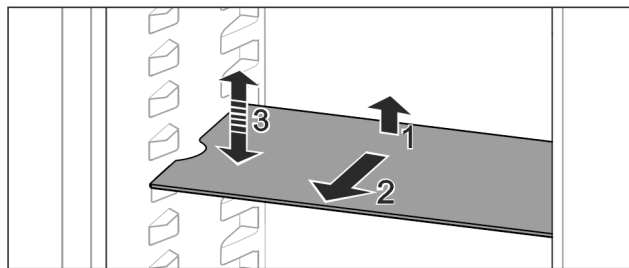


Fig. 99

- ▶ Sollevare il ripiano e tirarlo in avanti.
- ▶ Incavo laterale in posizione di supporto.
- ▶ Spostamento del ripiano: sollevare o abbassare il ripiano a un'altezza a piacere e inserirlo spingendo.

-o-

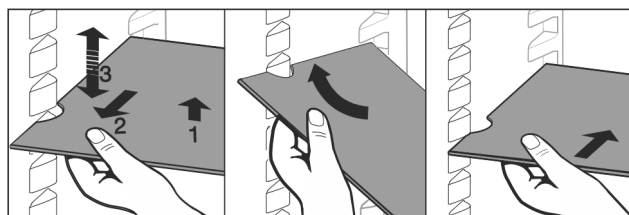


Fig. 100

- ▶ Rimozione completa dei ripiani: estrarre tirando in avanti.
- ▶ Estrazione facilitata: inclinare il ripiano.
- ▶ Reinserimento del ripiano: inserire fino all'arresto.
- ▶ I fermi sono rivolti verso il basso.
- ▶ I fermi si trovano dietro la superficie di appoggio anteriore.

8.4 Ripiano divisibile

8.4.1 Utilizzo del ripiano divisibile

I ripiani sono bloccati da fermi in modo da non poter essere estratti involontariamente.

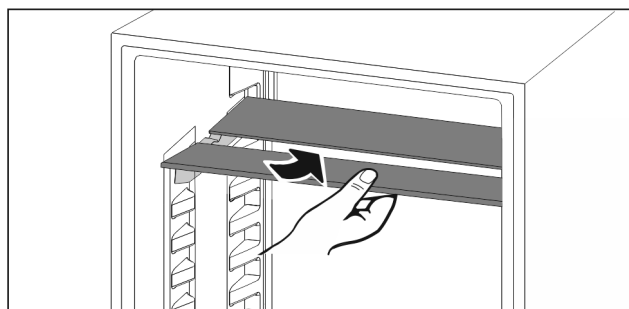


Fig. 101

- ▶ Far rientrare il ripiano divisibile come illustrato nella figura.

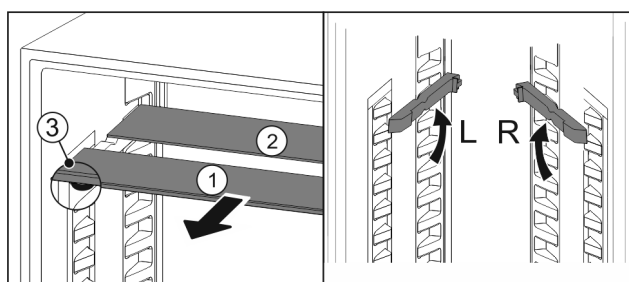


Fig. 102

Spostamento in altezza:

- ▶ estrarre i ripiani di vetro singolarmente tirando in avanti Fig. 102 (1).
- ▶ Estrarre le guide dal bloccaggio e innestarle all'altezza desiderata.

Dotazione

- ▶ Inserire in successione i singoli ripiani di vetro.
- ▶ Fermi piatti davanti, direttamente dietro la guida.
- ▶ Fermi alti posteriormente.

Utilizzo dei due ripiani divisibili:

- ▶ Afferrare con una mano il piano in vetro inferiore e tirarlo in avanti.
 - ▶ Il piano in vetro Fig. 102 (1) con il motivo ornamentale è nella parte anteriore.
 - ▶ I fermi Fig. 102 (3) sono rivolti verso il basso.
- Apparecchi dotati di vano congelatore:*
- ▶ non applicare davanti al ventilatore guide e ripiani divisibili.*

8.5 VarioSafe *

Il cassetto VarioSafe fornisce spazio nel vano frigorifero, ad esempio per piccoli alimenti, confezioni, tubetti e vasetti.

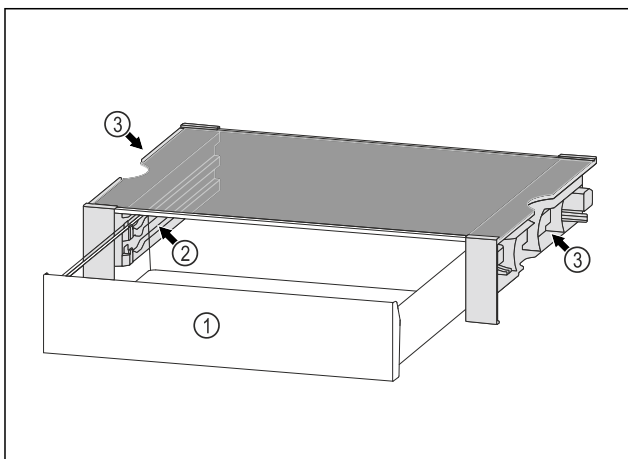


Fig. 103

- (1) Cassetto VarioSafe
- (2) Pannelli laterali con nervature per il cassetto VarioSafe
- (3) Incavi sui pannelli laterali sinistro e destro

8.5.1 Inserire il cassetto VarioSafe

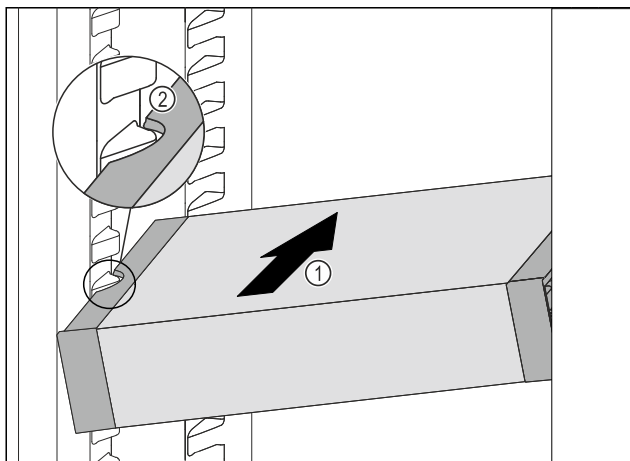


Fig. 104

- ▶ Inserire VarioSafe ad angolo nel vano frigorifero Fig. 104 (1), fino a quando le cavità laterali Fig. 104 (2) di VarioSafe non si trovano al livello della nervatura del contenitore nel vano frigorifero.

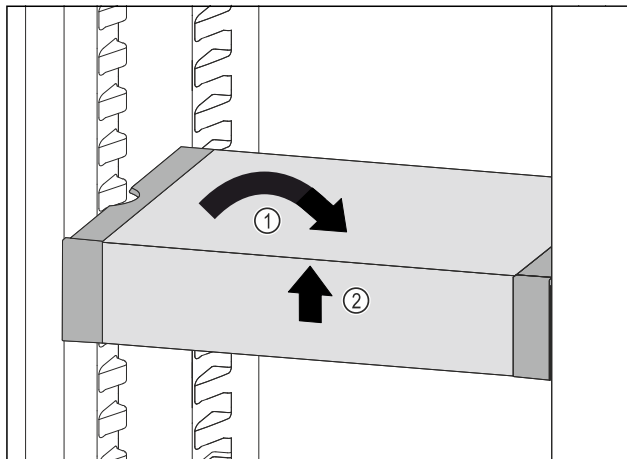


Fig. 105

- ▶ Collocare VarioSafe in maniera dritta. Fig. 105 (1)
- ▶ Sollevare VarioSafe dal lato anteriore. Fig. 105 (2)

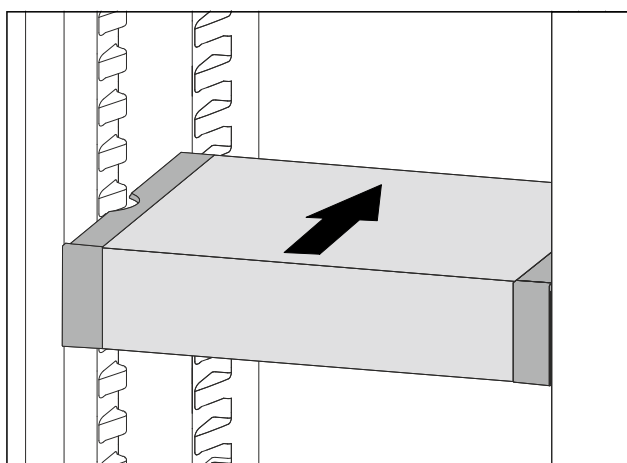


Fig. 106

- ▶ Sollevare VarioSafe in avanti.
- ▶ Inserire VarioSafe spingendo verso il lato posteriore.
- ▶ Abbassare VarioSafe.
- ▶ VarioSafe si incastra sul lato posteriore in modo udibile.
- ▶ VarioSafe è inserito.

8.5.2 Spostamento di VarioSafe

È possibile spostare VarioSafe come pezzo unico nel vano di raffreddamento.

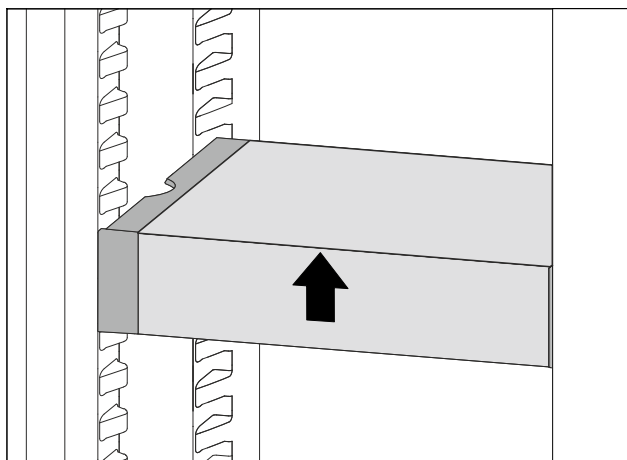


Fig. 107

- ▶ Sollevare VarioSafe dal lato anteriore.

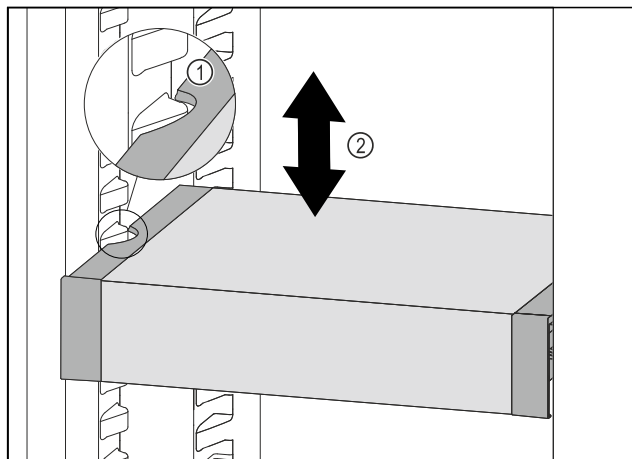


Fig. 108

- ▶ Tirare VarioSafe in avanti fino a quando le cavità laterali di VarioSafe non si trovano al livello della nervatura del contenitore nel vano frigorifero. Fig. 108 (1)
- ▶ Spostare VarioSafe verso l'alto o verso il basso nel vano frigorifero fino a raggiungere l'altezza desiderata. Fig. 108 (2)

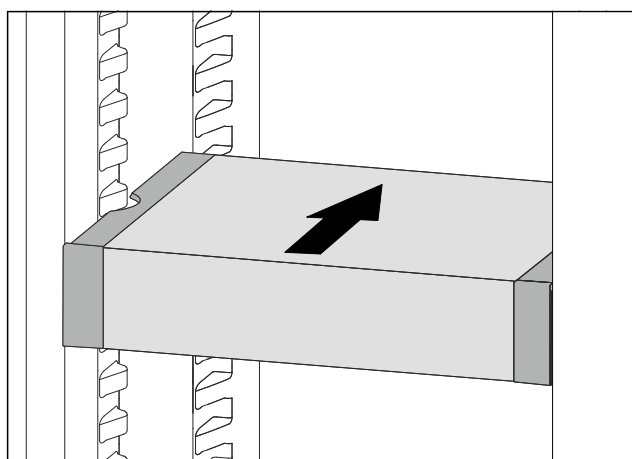


Fig. 109

- ▶ Sollevare VarioSafe dal lato anteriore.
- ▶ Inserire VarioSafe spingendo verso il lato posteriore.
- ▶ VarioSafe si incastra sul lato posteriore in modo udibile.
- ▶ VarioSafe è regolabile in altezza.

8.5.3 Spostare il cassetto VarioSafe

È possibile inserire il cassetto VarioSafe a due altezze diverse. Se si desidera conservare gli alimenti più alti nel cassetto VarioSafe, far scorrere il cassetto VarioSafe sulla nervatura inferiore. Se si desidera conservare gli alimenti più bassi nel cassetto VarioSafe, far scorrere il cassetto VarioSafe sulla nervatura superiore.

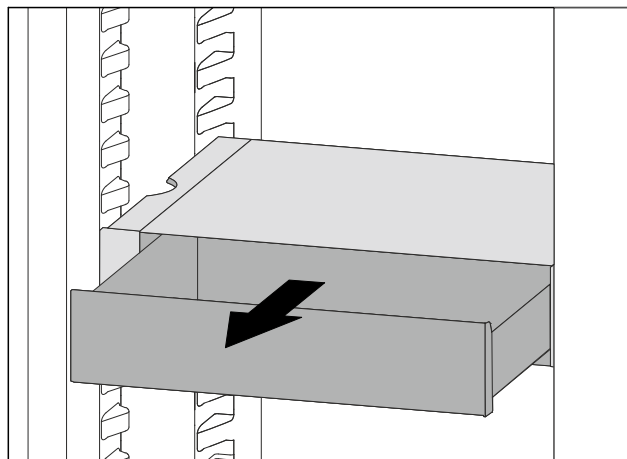


Fig. 110

- ▶ Estrarre il cassetto VarioSafe fino all'arresto.
- ▶ Sollevare il cassetto VarioSafe dal davanti.
- ▶ Rimuovere il cassetto VarioSafe tirandolo in avanti.

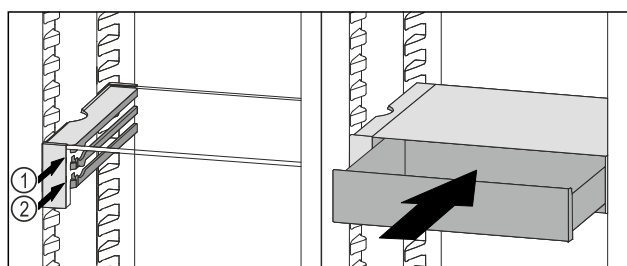


Fig. 111

- ▶ Sollevare il cassetto VarioSafe dal davanti.
- ▶ Posizionare il cassetto VarioSafe dietro i tappi sulla nervatura desiderata Fig. 111 (1) o Fig. 111 (2).
- ▶ Il cassetto VarioSafe è sfalsato in altezza.

8.5.4 Rimuovere VarioSafe

È possibile rimuovere VarioSafe come pezzo unico.

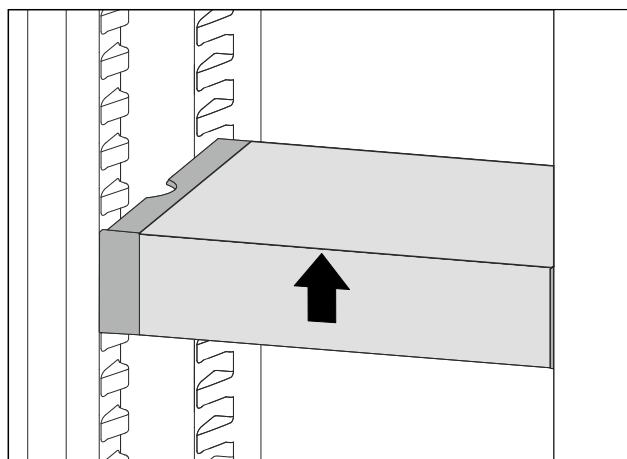


Fig. 112

- ▶ Sollevare VarioSafe dal lato anteriore.

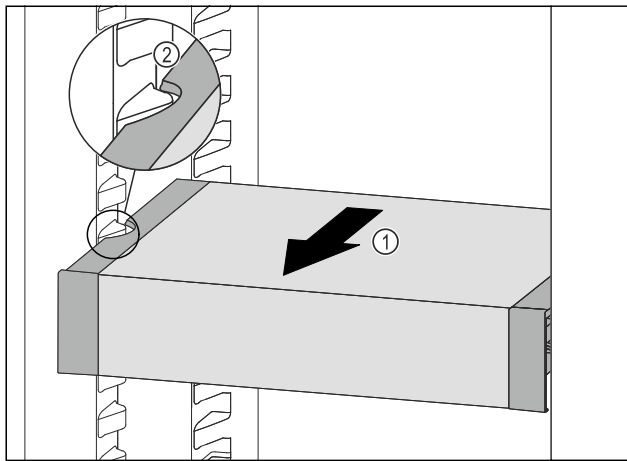


Fig. 113

- Tirare VarioSafe in avanti Fig. 113 (1) fino a quando le cavità laterali di VarioSafe non si trovano al livello della nervatura del contenitore nel vano frigorifero. Fig. 113 (2)

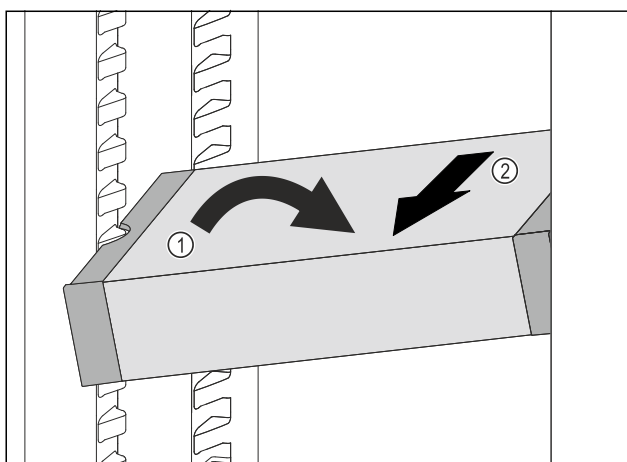


Fig. 114

- Impostare il vano frigorifero di VarioSafe ad angolo. Fig. 114 (1)
- Rimuovere VarioSafe tirando in avanti. Fig. 114 (2)
- VarioSafe è estratto.

8.5.5 Smontaggio di VarioSafe

È possibile smontare VarioSafe se si desidera pulire VarioSafe o installare o rimuovere parti.

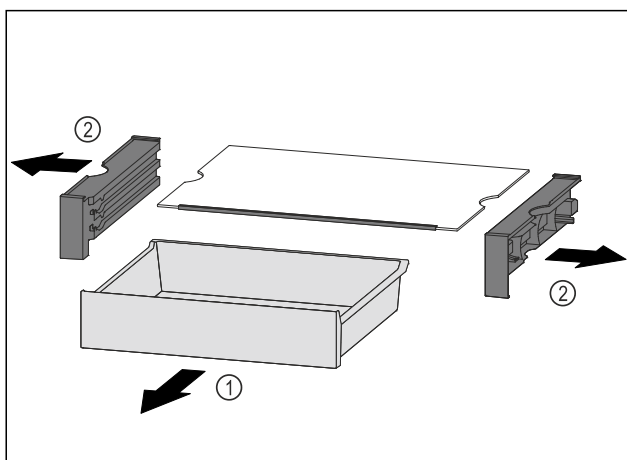


Fig. 115

- Rimuovere VarioSafe come pezzo unico. (vedere 8.5.4 Rimuovere VarioSafe)
- Smontare VarioSafe come mostrato in figura.

8.6 InfinitySpring*

L'erogatore d'acqua integrato è indicato per disporre con praticità di acqua potabile. La temperatura dell'acqua dipende dalla temperatura nel vano frigorifero.

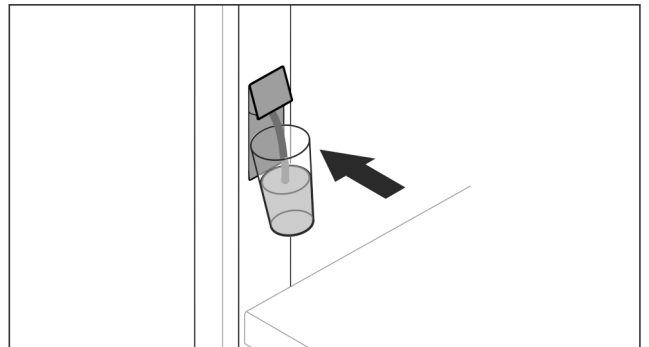


Fig. 116

- Premere il bicchiere contro il tasto inferiore dell'erogatore.
- L'unità di distribuzione si sposta: l'acqua scorre nel bicchiere.
- Per evitare spruzzi d'acqua: togliere lentamente il bicchiere.
- Per erogare molta acqua:
Se non viene più erogata acqua, rimuovere il recipiente dell'acqua e premere di nuovo contro il tasto inferiore dell'erogatore.

8.7 Mensola portabottiglie variabile

Sul fondo del vano frigorifero è possibile utilizzare a scelta o il ripiano in vetro o il ripiano variabile per bottiglie. Il ripiano di vetro è inserito alla consegna.

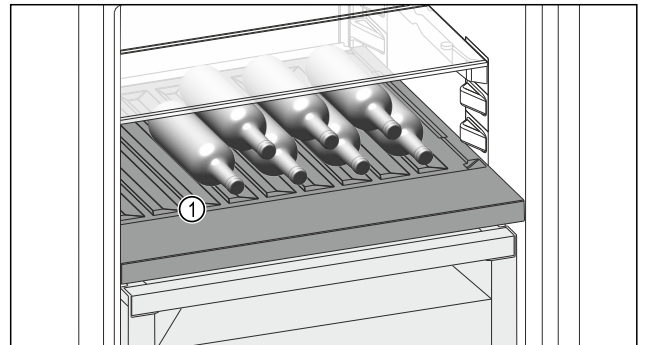


Fig. 117 Immagine a titolo di esempio

- (1) Ripiano variabile per bottiglie

8.7.1 Utilizzo del ripiano variabile per bottiglie

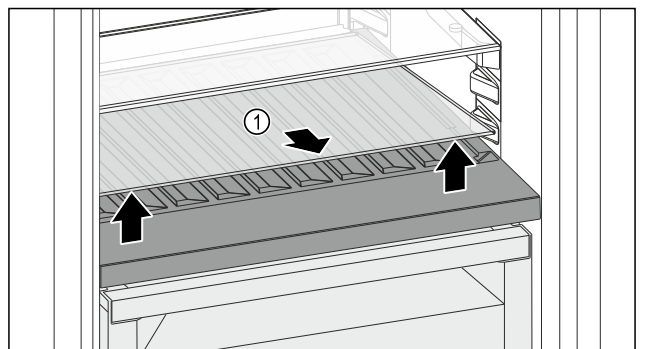


Fig. 118

- Sollevare il ripiano di vetro Fig. 118 (1) dall'incavo anteriore e rimuoverlo.

- Conservare il ripiano di vetro *Fig. 118 (1)* fuori dall'apparecchio in un luogo sicuro.

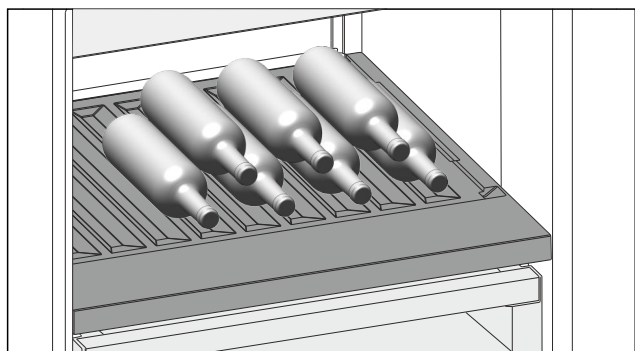


Fig. 119

- Inserire le bottiglie con il fondo rivolto verso la parte posteriore. (vedere Fig. 119)

Nota

Se le bottiglie sporgono anteriormente dal ripiano variabile per bottiglie:

- Alzare di una posizione il balconcino controporta inferiore.

8.7.2 Utilizzo del ripiano di vetro

Accertarsi che siano state soddisfatte le seguenti condizioni preliminari:

- Le bottiglie sono state rimosse.
- Il ripiano variabile per bottiglie è stato pulito. (vedere 9.7 Rimozione / inserimento del ripiano variabile per bottiglie) (vedere 9.11.3 Pulizia della dotazione)

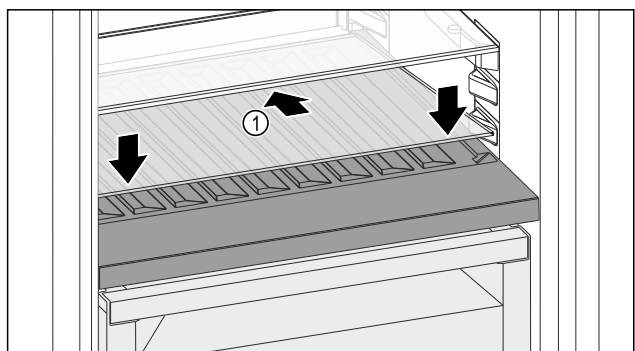


Fig. 120

- Posizionare il ripiano di vetro *Fig. 120 (1)* inclinato indietro e verso il basso.
- Abbassare la parte anteriore del ripiano di vetro *Fig. 120 (1)*.

8.8 Cassetti

È possibile rimuovere i cassetti per la pulizia.

La rimozione e l'inserimento dei cassetti variano a seconda del tipo di sistema di estrazione. L'apparecchiatura può comprendere diversi sistemi di estrazione.

Nota

Il consumo energetico aumenta e la potenza frigorifera si riduce, se la ventilazione non è sufficiente.

- Tenere sempre libere le bocchette di ventilazione all'interno sulla parete posteriore.

8.8.1 Cassetto su guide telescopiche

Il cassetto scorre con guide estraibili (guide telescopiche). Sono presenti guide telescopiche a estrazione totale e guide telescopiche a estrazione parziale. I cassetti a estrazione totale possono essere estratti completamente dall'apparecchiatura. I cassetti a estrazione parziale non possono essere estratti completamente dall'apparecchiatura. Il sistema della vostra apparecchiatura dipende dal tipo di apparecchiatura.

Estrazione completa*

Si riconosce se il cassetto è a estrazione completa da un morsetto situato nella parte posteriore sinistra e destra della guida.

Rimozione del cassetto

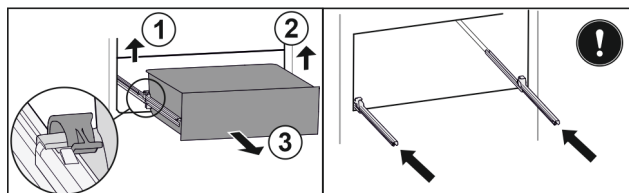


Fig. 121

- Estrarre il cassetto fino all'arresto.
- Sollevare il morsetto sinistro e allo stesso tempo tirare in avanti il cassetto sinistro. *Fig. 121 (1)*
- Sollevare il morsetto destro e allo stesso tempo tirare in avanti il cassetto destro. *Fig. 121 (2)*
- Rimuovere il cassetto tirandolo in avanti. *Fig. 121 (3)*
- Inserire le guide.

Inserimento del cassetto

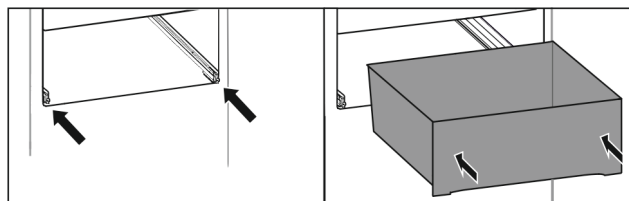


Fig. 122

- Inserire le guide.
- Appoggiare il cassetto sulle guide.
- Inserire il cassetto spingendo verso il lato posteriore.
- Il cassetto si innesta sul lato posteriore in modo udibile.

Estrazione parziale del vano frigorifero*

Rimozione del cassetto

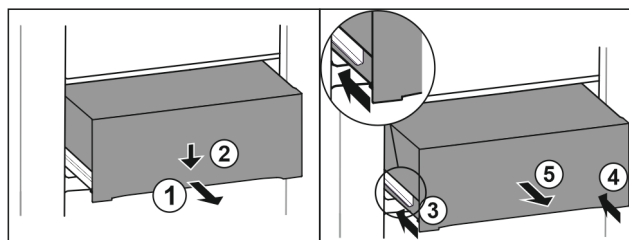


Fig. 123

- Estrarre il cassetto a metà. *Fig. 123 (1)*
- Premere il cassetto sul lato anteriore verso il basso. *Fig. 123 (2)*
- Spingere la guida sinistra di circa 2 cm verso l'interno. *Fig. 123 (3)*
- Spingere la guida destra di circa 2 cm verso l'interno. *Fig. 123 (4)*
- Rimuovere il cassetto tirandolo in avanti. *Fig. 123 (5)*

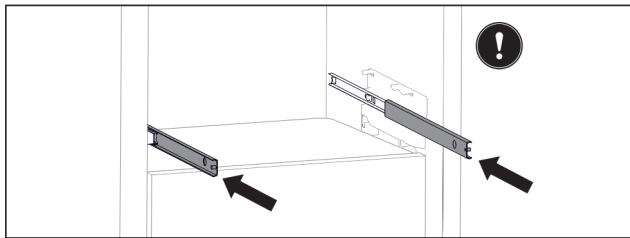


Fig. 124

Se le guide non sono ancora completamente inserite dopo la rimozione del cassetto:

- ▶ Inserire completamente le guide.

Inserimento del cassetto

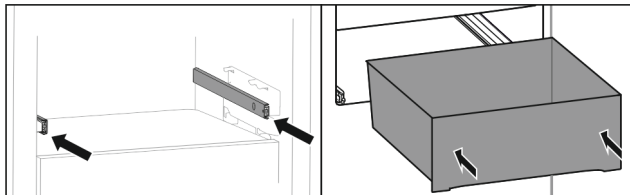


Fig. 125

- ▶ Inserire le guide.
- ▶ Appoggiare il cassetto sulle guide.
- ▶ Inserire il cassetto spingendo verso il lato posteriore.

8.9 Coperchio dello scomparto del vano di sicurezza Fruit & Vegetable

Il coperchio dello scomparto garantisce un'umidità permanente.

Il coperchio dello scomparto si trova direttamente sul cassetto e può essere coperto attraverso ripiani o cassette supplementari.

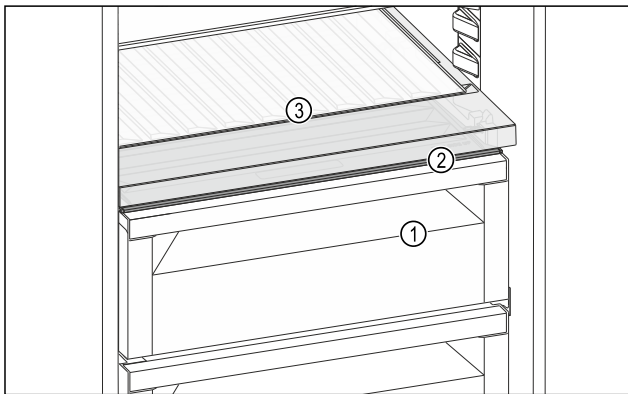


Fig. 126 Rappresentazione a titolo di esempio del coperchio dello scomparto del vano di sicurezza Fruit & Vegetable

- (1) Vano di sicurezza Fruit & Vegetable
- (2) Coperchio dello scomparto del vano di sicurezza Fruit & Vegetable
- (3) Ripiano variabile per bottiglie

8.9.1 Riduzione dell'umidità dell'aria nel cassetto

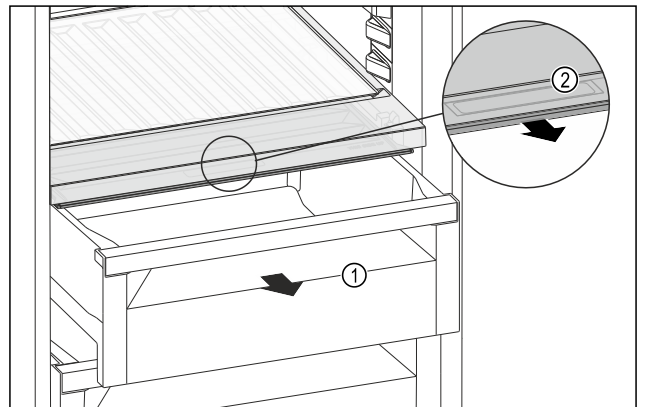


Fig. 127

- ▶ Estrarre il cassetto Fig. 127 (1).
- ▶ Afferrare la maniglia incassata Fig. 127 (2) sul coperchio dello scomparto e tirare allo stesso tempo in avanti il coperchio dello scomparto.
- ▶ In caso di scomparto chiuso è presente una piccola fessura tra coperchio dello scomparto e cassetto.
- ▶ L'utilizzo di HydroBreeze non è possibile. (vedere 8.10 HydroBreeze)

8.9.2 Aumento dell'umidità dell'aria nel cassetto

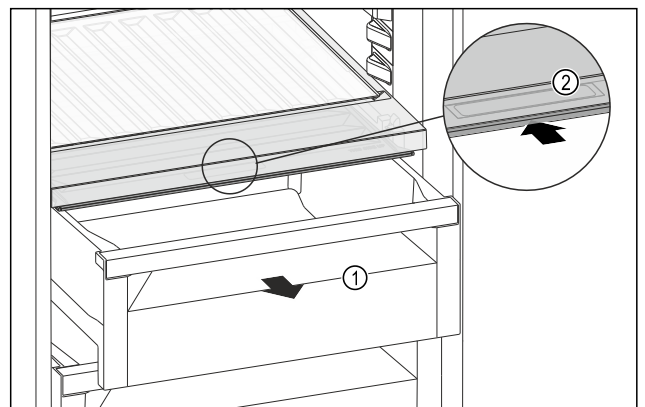


Fig. 128

- ▶ Estrarre il cassetto Fig. 128 (1).
- ▶ Afferrare la maniglia incassata Fig. 128 (2) sul coperchio dello scomparto e spingere allo stesso tempo all'indietro il coperchio dello scomparto.
- ▶ In caso di cassetto chiuso, il coperchio dello scomparto si chiude a tenuta con il cassetto.
- ▶ L'utilizzo di HydroBreeze è possibile. (vedere 8.10 HydroBreeze)

8.9.3 Utilizzo del vano di sicurezza Fruit & Vegetable come vano di sicurezza Meat & Dairy

Si può utilizzare il vano di sicurezza Fruit & Vegetable come vano di sicurezza Meat & Dairy. A tale proposito occorre ridurre l'umidità nel cassetto. (vedere 8.9.1 Riduzione dell'umidità dell'aria nel cassetto)

8.9.4 Utilizzo del vano di sicurezza Fruit & Vegetable con HydroBreeze

Si può utilizzare il vano di sicurezza Fruit & Vegetable con HydroBreeze. A tale proposito occorre aumentare l'umidità nel cassetto. (vedere 8.9.2 Aumento dell'umidità dell'aria nel cassetto)

8.10 HydroBreeze

L'HydroBreeze ricopre di brina gli alimenti congelati e garantisce umidità nel vano.

L'HydroBreeze e il relativo serbatoio dell'acqua si trovano nella mensola portabottiglie variabile.

Assicurarsi che siano soddisfatte le condizioni seguenti:

- Il serbatoio dell'acqua è pulito. (vedere 9.11.3 Pulizia della dotazione)
- Il serbatoio dell'acqua è correttamente innestato in posizione.
- L'umidità nel cassetto è impostata a un'umidità atmosferica alta. (vedere 8.9.2 Aumento dell'umidità dell'aria nel cassetto)
- HydroBreeze è attivo. (vedere HydroBreeze)

8.10.1 Riempimento del serbatoio dell'acqua



AVVERTENZA

Acqua contaminata!

Intossicazioni.

- ▶ Riempire esclusivamente con acqua potabile.
- ▶ L'HydroBreeze è disattivato: svuotare il serbatoio dell'acqua.
- ▶ L'HydroBreeze non viene impiegato a lungo: svuotare il serbatoio dell'acqua.

ATTENZIONE

Liquidi contenenti zucchero!

Danneggiamento dell'HydroBreeze.

- ▶ Riempire esclusivamente con acqua potabile.

Nota

L'utilizzo di acqua filtrata e decarbonizzata consente di ottenere acqua potabile della migliore qualità per il funzionamento senza problemi dell'HydroBreeze.

Si può ottenere questa qualità dell'acqua con un filtro per acqua da tavola disponibile in commercio.

- ▶ Riempire il recipiente con acqua potabile filtrata e decarbonizzata.

Il serbatoio dell'acqua è montato nella mensola portabottiglie variabile (vedere 2.2 Panoramica dell'apparecchiatura e degli elementi in dotazione).

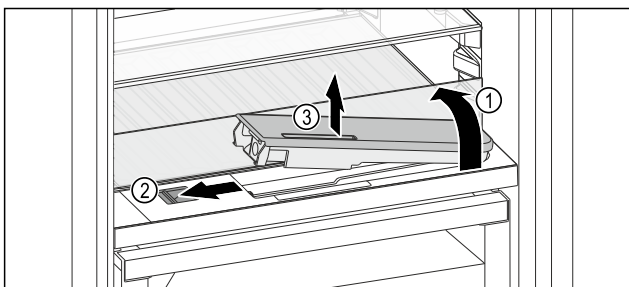


Fig. 129

- ▶ Premere nell'angolo posteriore sinistro del ripiano di vetro.
- ▶ Il ripiano di vetro si alza.
- ▶ Sollevare il ripiano di vetro e ribaltarlo all'indietro fino all'arresto Fig. 129 (1).

- ▶ Il ripiano di vetro rimane dritto.
 - ▶ Spostare il cursore Fig. 129 (2) a sinistra.
 - ▶ Il serbatoio dell'acqua fuoriesce dall'incavo.
 - ▶ Rimuovere il serbatoio dell'acqua Fig. 129 (3).
 - ▶ Pulire il serbatoio dell'acqua (vedere 9.11.3 Pulizia della dotazione).
- Apertura angolata:
- ▶ Riempire con acqua potabile fino alla marcatura.
 - ▶ Inserire nell'incavo il serbatoio dell'acqua, inserendo prima la base.
 - ▶ Abbassare lentamente la parte anteriore e premere il serbatoio.
 - ▶ Il serbatoio dell'acqua è innestato in posizione.

8.10.2 Smontaggio del serbatoio dell'acqua

Si può smontare il serbatoio dell'acqua dell'HydroBreeze per la pulizia.

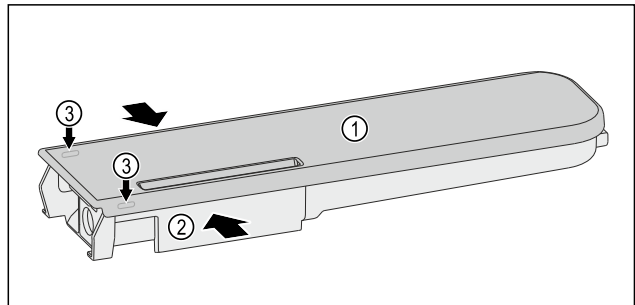


Fig. 130

- ▶ Comprimere il serbatoio dell'acqua Fig. 130 (2) e fare leva con attenzione sul coperchio Fig. 130 (1) sollevandolo dai naselli di arresto Fig. 130 (3).
- ▶ Il coperchio è staccato.

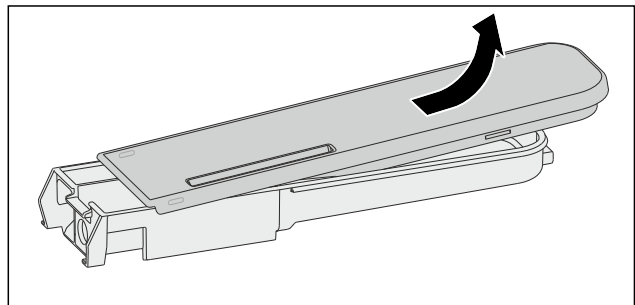


Fig. 131

- ▶ Spostare leggermente avanti e indietro il coperchio Fig. 130 (1) e rimuoverlo verso l'alto.
- ▶ Il serbatoio dell'acqua è smontato.

8.11 Barriera

8.11.1 Apertura / chiusura della barriera

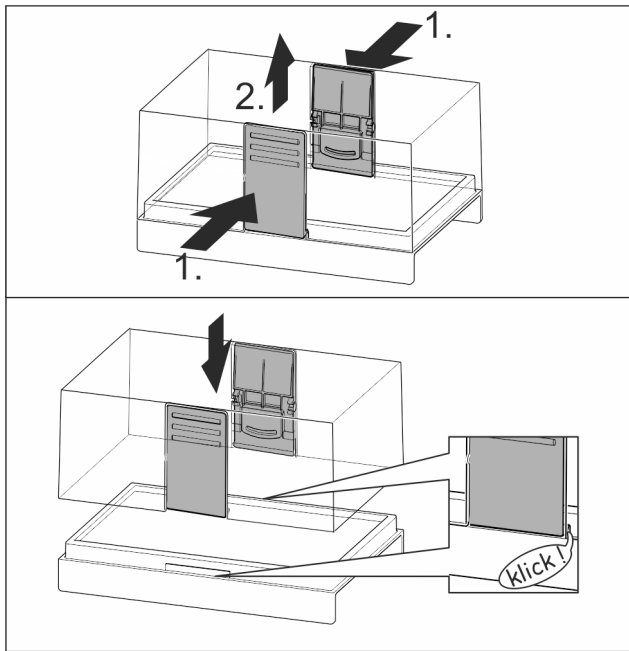


Fig. 132

8.11.2 Smontaggio della barriera

La barriera può essere smontata per la pulizia.

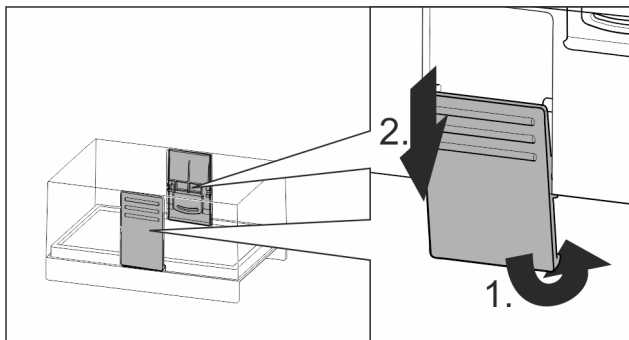


Fig. 133

- Smontare la barriera.

8.12 Portauova

Il vassoio portauova è estraibile e voltabile. Le due parti del vassoio portauova possono essere impiegate per evidenziare le differenze, come la data d'acquisto.

8.12.1 Utilizzo del vassoio portauova

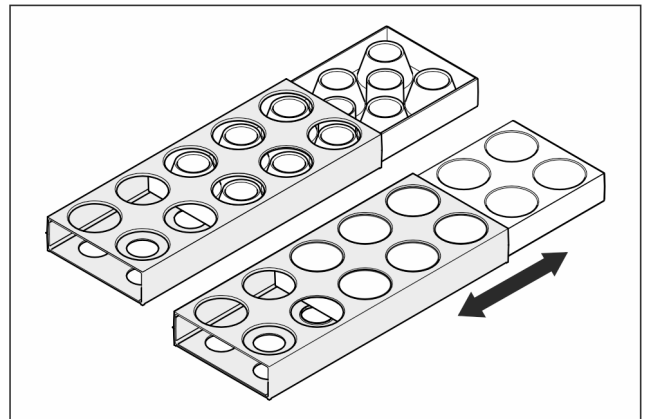


Fig. 134

- Lato superiore: per conservare le uova di gallina.
- Lato inferiore: per conservare le uova di quaglia.

8.13 Fermabottiglie

8.13.1 Utilizzo del fermabottiglie

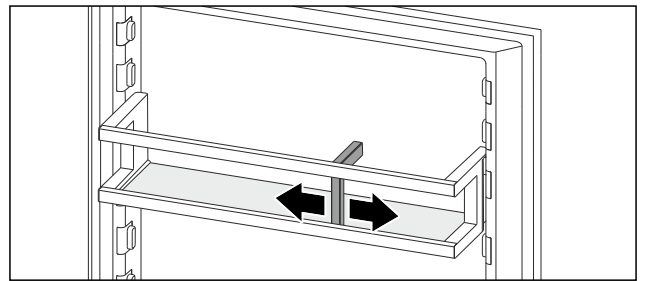


Fig. 135

- Far scorrere il fermabottiglie sulle bottiglie.
- Le bottiglie non si rovesciano.

8.14 FlexSystem

8.14.1 Utilizzo del FlexSystem

Il FlexSystem favorisce la conservazione e la disposizione chiara e flessibile degli alimenti. Permette ad esempio di suddividere con chiarezza frutta, verdura o in base alla data di scadenza.

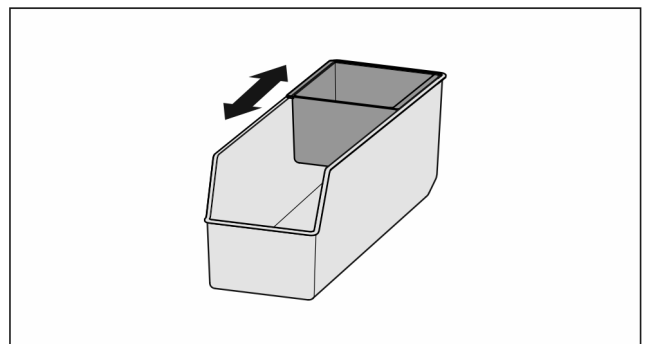


Fig. 136

- Spostare la vaschetta interna.

8.14.2 Rimozione del FlexSystem

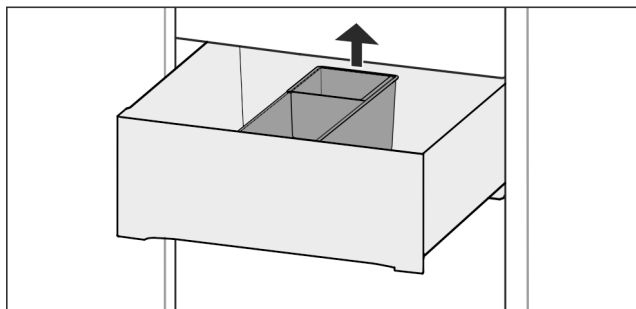


Fig. 137

- ▶ Sollevare il FlexSystem dietro.
- ▶ Rimuovere verso l'alto.

8.14.3 Inserimento del FlexSystem

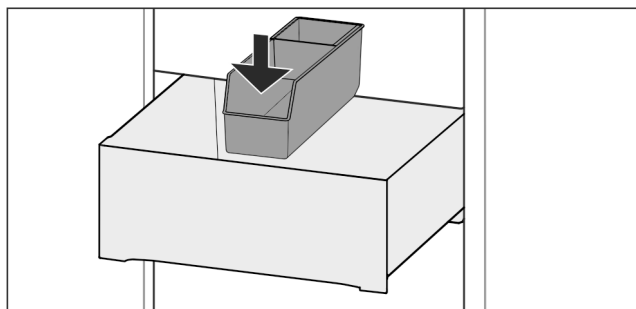


Fig. 138

- ▶ Inserire dapprima il FlexSystem davanti.
- ▶ Abbassare la parte posteriore.

8.14.4 Smontaggio del FlexSystem

Il FlexSystem può essere smontato per la pulizia.

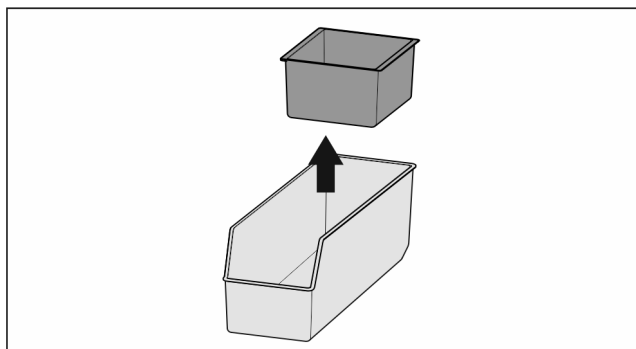


Fig. 139

- ▶ Smontare il FlexSystem.

8.15 Vaschetta dei cubetti di ghiaccio con coperchio*

8.15.1 Utilizzo della vaschetta dei cubetti di ghiaccio

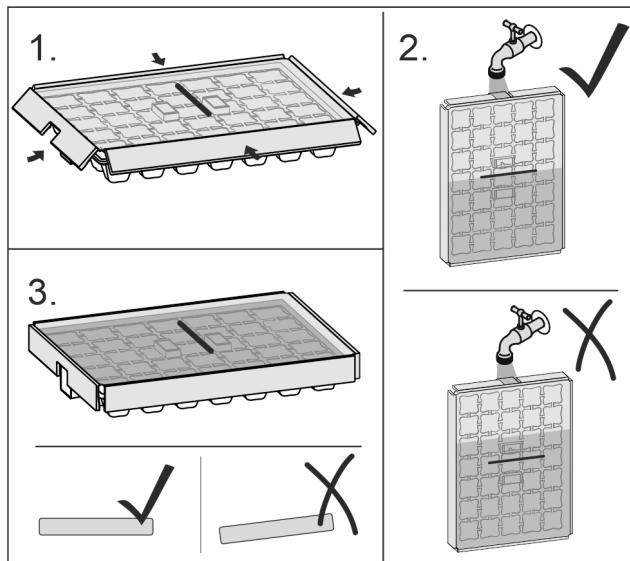


Fig. 140

Se l'acqua è congelata:

- ▶ tenere brevemente la vaschetta dei cubetti di ghiaccio sotto l'acqua calda.
- ▶ Togliere il coperchio.
- ▶ Ruotare leggermente le estremità della vaschetta dei cubetti di ghiaccio in direzione contraria.
- ▶ Staccare i cubetti di ghiaccio.

8.15.2 Smontaggio della vaschetta dei cubetti di ghiaccio

La vaschetta dei cubetti di ghiaccio può essere smontata per la pulizia.

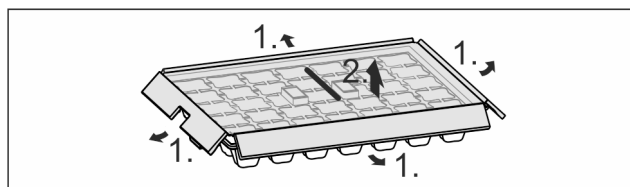


Fig. 141

- ▶ Smontare la vaschetta dei cubetti di ghiaccio.

9 Manutenzione

9.1 Filtro a carboni attivi FreshAir

Il filtro a carboni attivi FreshAir si trova nel vano sopra il ventilatore.

Garantisce una qualità ottimale dell'aria.

- ❑ Sostituire il filtro a carboni attivi ogni 6 mesi.
Se la funzione memo è attivata, un messaggio sul display invita a sostituire il filtro.
- ❑ Il filtro a carboni attivi può essere smaltito con i normali rifiuti domestici.

Nota

Il filtro a carboni attivi FreshAir è disponibile nello shop online Liebherr-Hausgeräte all'indirizzo home.liebherr.com/shop/de/deu/zubehor.html.

9.1.1 Rimozione del filtro a carboni attivi FreshAir

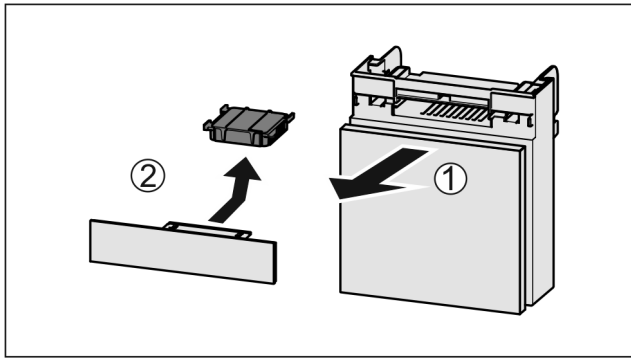


Fig. 142

- ▶ Estrarre il vano tirando in avanti Fig. 142 (1).
- ▶ Rimuovere il filtro a carboni attivi Fig. 142 (2).

9.1.2 Inserimento del filtro a carboni attivi FreshAir

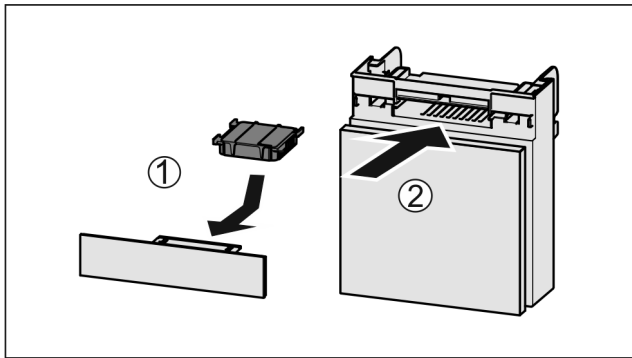


Fig. 143

- ▶ Inserire il filtro a carboni attivi come illustrato nella figura Fig. 143 (1).
- ▶ Il filtro a carboni attivi scatta in posizione. Se il filtro a carboni attivi è rivolto verso il basso:
- ▶ Inserire il vano Fig. 143 (2).
- ▶ Il filtro a carboni attivi è ora pronto all'uso.

9.2 Serbatoio dell'acqua*

Il serbatoio dell'acqua dell'InfinitySpring si trova dietro il cassetto più in basso.*

9.2.1 Rimozione del serbatoio dell'acqua

- ▶ Chiudere il rubinetto dell'acqua.
- ▶ Aprire InfinitySpring per 30 secondi e raccogliere l'acqua residua in un bicchiere.*
- ▶ Togliere il cassetto.
- ▶ Ruotare verso sinistra il serbatoio dell'acqua fino a battuta ed estrarre.
- ▶ Le gocce d'acqua che fuoriescono vengono raccolte nella vaschetta di raccolta dell'acqua.
- ▶ Svuotare l'acqua dalla vaschetta di raccolta dell'acqua.*
- ▶ Pulire la vaschetta di raccolta dell'acqua con un panno o in lavastoviglie.*

9.2.2 Inserimento del serbatoio dell'acqua

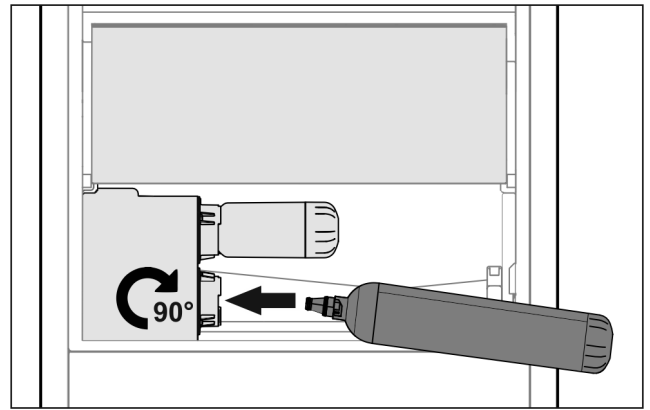


Fig. 144

- ▶ Togliere il cassetto.
- ▶ Inserire il serbatoio dell'acqua e girare di circa 90° verso destra fino a battuta.
- ▶ Verificare che il serbatoio dell'acqua sia ermetico e che non perda acqua.
- ▶ Inserire il cassetto.
- ▶ Aprire il rubinetto dell'acqua.
- ▶ Sfiatare il circuito dell'acqua. (vedere 4.2.1 Sfiato del circuito dell'acqua) *

Al posto del filtro dell'acqua può essere inserito un serbatoio dell'acqua aggiuntivo.*

Nota

Il serbatoio dell'acqua è disponibile come ricambio.

9.2.3 Rimozione/inserimento della vaschetta di raccolta dell'acqua*

La vaschetta di raccolta dell'acqua può essere rimossa per la pulizia.

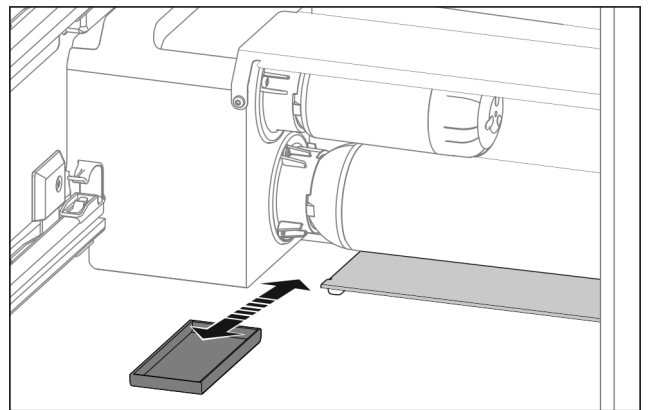


Fig. 145

- ▶ Estrarre la vaschetta di raccolta dell'acqua tirando in avanti.

9.3 Filtro dell'acqua*

Il filtro dell'acqua si trova dietro il cassetto più in basso. Raccoglie i depositi nell'acqua e riduce il sapore di cloro.

- Sostituire il filtro dell'acqua, a prestazione predefinita, al più tardi ogni 6 mesi oppure in caso di notevole riduzione della portata.
- Il filtro dell'acqua contiene carbone attivo e può essere smaltito con i normali rifiuti domestici.

Nota

Il filtro dell'acqua è disponibile nello shop online Liebherr-Hausgeräte all'indirizzo home.liebherr.com/shop/de/deu/zubehor.html.

9.3.1 Rimozione del filtro dell'acqua

- ▶ Togliere il cassetto.
- ▶ Ruotare verso sinistra il filtro dell'acqua fino a battuta ed estrarre.
- ▶ Le gocce d'acqua che fuoriescono vengono raccolte nella vaschetta di raccolta dell'acqua.
- ▶ Pulire la vaschetta di raccolta dell'acqua con un panno o in lavastoviglie.*

9.3.2 Montaggio del filtro dell'acqua

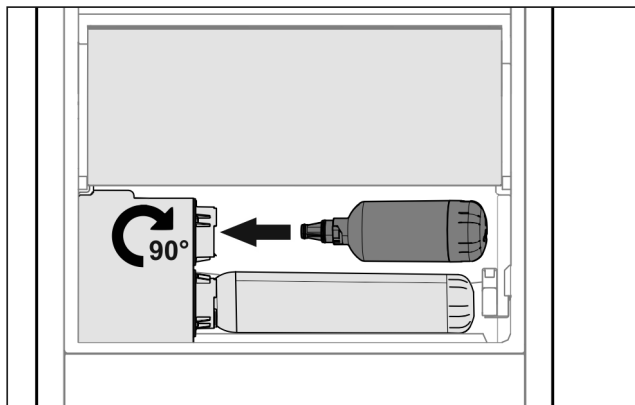


Fig. 146

- ▶ Togliere il cassetto.
- ▶ Inserire il filtro dell'acqua e girare di circa 90° verso destra fino a battuta.
- ▶ Verificare che il filtro sia ermetico e che non perda acqua.
- ▶ Inserire il cassetto.

Nota

I nuovi filtri dell'acqua possono contenere sostanze in sospensione.*

- ▶ Dopo la sostituzione del filtro: Spillare e smaltire 3 l a InfinitySpring.

▶ Il filtro dell'acqua è ora pronto all'uso.

9.4 Smontaggio del balconcino controporta

È possibile smontare alcuni balconcini controporta, nel caso in cui si volesse pulirli o montare o smontare i pezzi di ricambio.

9.4.1 Smontaggio del balconcino controporta

Accertarsi che siano state soddisfatte le seguenti condizioni preliminari:

- Il balconcino controporta è stato estratto. (vedere 8.2.2 Estrazione del balconcino controporta)

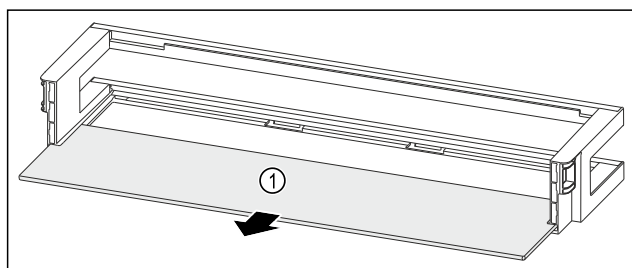


Fig. 147 Balconcino controporta con ripiano

- ▶ Rimuovere il ripiano Fig. 147 (1).

9.4.2 Smontare balconcino controporta con VarioBox

Accertarsi che siano state soddisfatte le seguenti condizioni preliminari:

- Il balconcino controporta è stato estratto. (vedere 8.2.2 Estrazione del balconcino controporta)

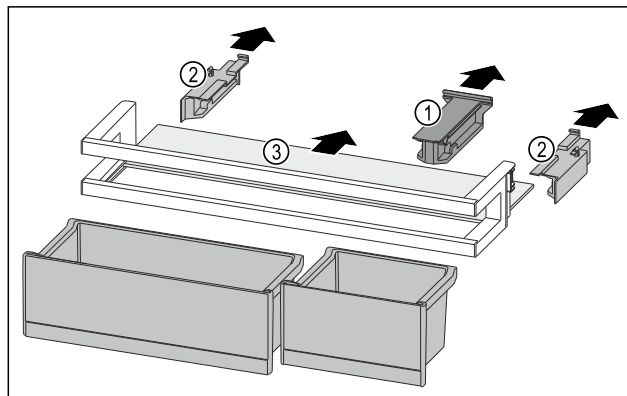


Fig. 148

- ▶ Rimuovere i VarioBox. (vedere 8.2.1 Rimuovere VarioBox)
- ▶ Estrarre l'elemento di tenuta Fig. 148 (1).
- ▶ Togliere gli elementi laterali Fig. 148 (2).
- ▶ Rimuovere il ripiano Fig. 148 (3).

9.4.3 Smontaggio del balconcino controporta con fermabottiglie

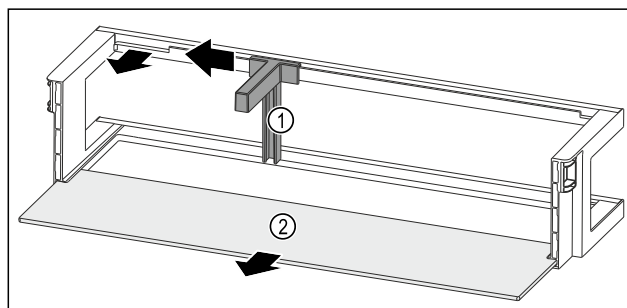


Fig. 149 Balconcino controporta con fermabottiglie e ripiano

- ▶ Spingere il fermabottiglie Fig. 149 (1) lateralmente fino all'incavo.
- ▶ Rimuovere il fermabottiglie Fig. 149 (1).
- ▶ Rimuovere il ripiano Fig. 149 (2).

9.5 Assemblaggio del balconcino controporta

9.5.1 Assemblaggio del balconcino controporta

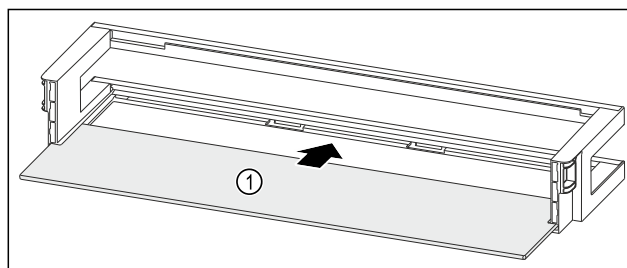


Fig. 150 Balconcino controporta con ripiano

- ▶ Inserire il ripiano Fig. 150 (1) negli incavi laterali.

9.5.2 Assemblare il balconcino controporta con VarioBox

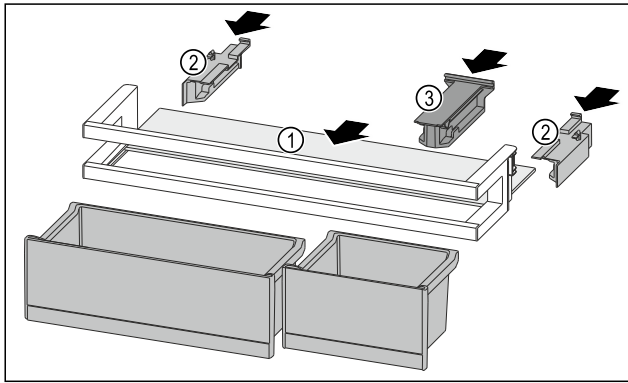


Fig. 151

- ▶ Inserire il ripiano Fig. 151 (1) negli incavi laterali.
- ▶ Inserire gli elementi laterali Fig. 151 (2).
- ▶ Inserire l'elemento di tenuta Fig. 151 (3).
- ▶ Inserire i VarioBox. (vedere 8.2.4 Inserimento dei VarioBox)

9.5.3 Assemblaggio del balconcino controporta con fermabottiglie

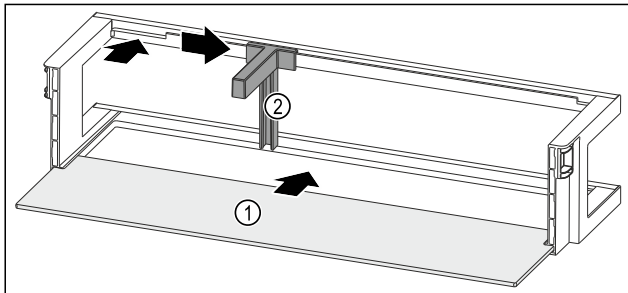


Fig. 152 Balconcino controporta con ripiano

- ▶ Inserire il ripiano Fig. 152 (1) negli incavi laterali.
- ▶ Inserire il fermabottiglie Fig. 152 (2) nell'incavo.
- ▶ Fare scorrere il fermabottiglie Fig. 152 (2) lateralmente alla posizione desiderata.

9.6 Smontaggio/montaggio dei sistemi di estrazione

9.6.1 Indicazioni per lo smontaggio

È possibile smontare alcuni sistemi di estrazione per la pulizia. L'apparecchiatura può comprendere diversi sistemi di estrazione.

I seguenti sistemi di estrazione sono o non sono smontabili:

Sistema di estrazione	smontabile non smontabile
Estrazione completa*	non smontabile*
Sistema di estrazione parziale vano frigorifero*	non smontabile*

9.7 Rimozione / inserimento del ripiano variabile per bottiglie

È possibile rimuovere il ripiano variabile per bottiglie per la pulizia.

9.7.1 Rimozione del ripiano variabile per bottiglie

Accertarsi che siano state soddisfatte le seguenti condizioni preliminari:

- Le bottiglie sono state rimosse.
- Il ripiano di vetro è stato estratto. (vedere 8.7.1 Utilizzo del ripiano variabile per bottiglie)

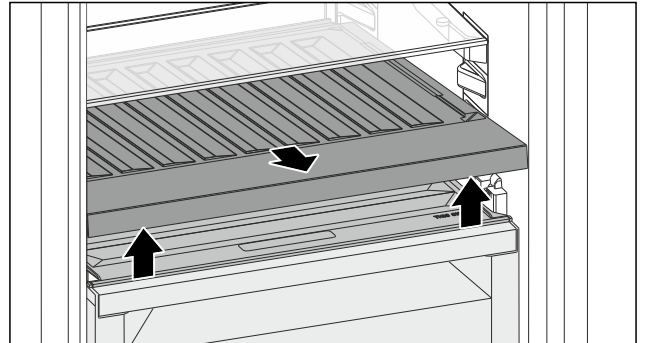


Fig. 153

- ▶ Sollevare la parte anteriore del ripiano variabile per bottiglie ed estrarlo.
- ▶ Il coperchio dello scomparto è visibile.

Nota

Liebherr raccomanda:

Non riporre prodotti sul coperchio dello scomparto sottostante.

9.7.2 Inserimento del ripiano variabile per bottiglie

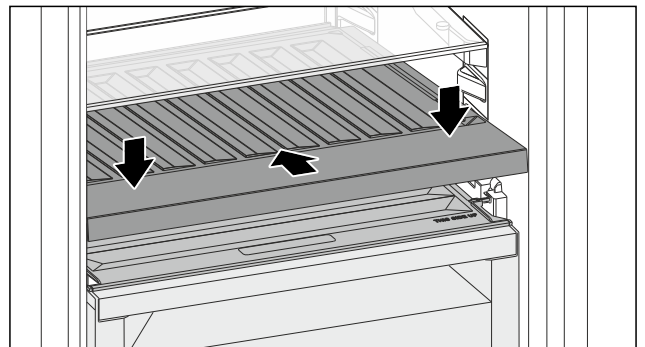


Fig. 154

- ▶ Inserire il ripiano variabile per bottiglie fino a battuta e premere verso il basso.
- ▶ Le prese su retro del ripiano variabile per bottiglie sono collegate automaticamente.
- ▶ Il LED è acceso.
- ▶ Inserire il ripiano di vetro. (vedere 8.7.2 Utilizzo del ripiano di vetro)

-o-

- ▶ Per le bottiglie, utilizzare il ripiano variabile per bottiglie.

9.8 Coperchio dello scomparto del vano di sicurezza Fruit & Vegetable

È possibile rimuovere il coperchio dello scomparto per la pulizia.

9.8.1 Estrazione del coperchio dello scomparto

Accertarsi che siano state soddisfatte le seguenti condizioni preliminari:

- Il ripiano in vetro direttamente sul ripiano variabile per bottiglie è estratto.

- Il ripiano variabile per bottiglie è estratto.
- Il cassetto direttamente sotto al coperchio dello scomparto è prelevato. (vedere 8.8 Cassetti)

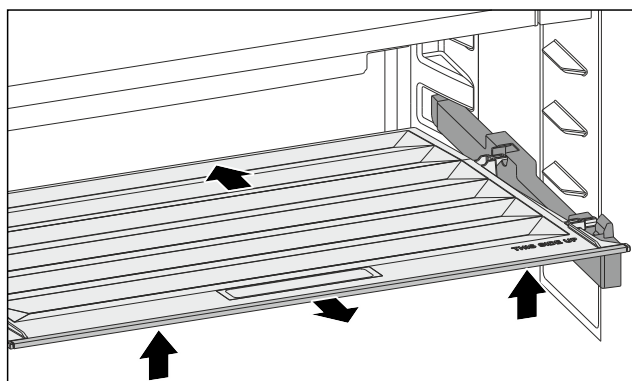


Fig. 155

- ▶ Spingere il coperchio dello scomparto all'indietro.
- ▶ Sollevare il coperchio dello scomparto avanti.
- ▶ Estrarre il coperchio dello scomparto anteriormente trasversalmente in avanti.

9.8.2 Inserimento del coperchio dello scomparto

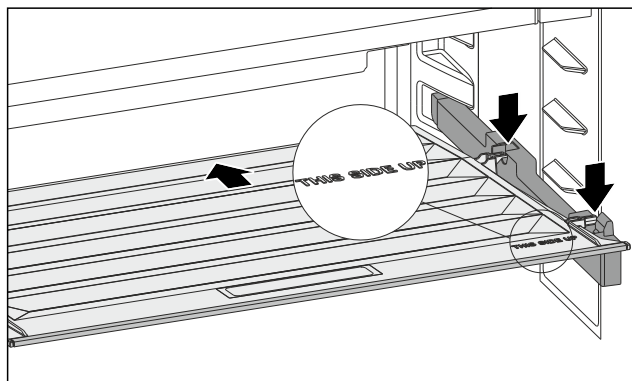


Fig. 156

Se la dicitura THIS SIDE UP è posta in alto:

- ▶ Inserire i componenti di tenuta posteriore nelle relative aperture posteriori.
- ▶ Spingere il coperchio dello scomparto all'indietro.
- ▶ Abbassare il coperchio dello scomparto e innestare i componenti di tenuta anteriori nella aperture.
- ▶ Portare il coperchio dello scomparto nella posizione desiderata.

9.9 Sbrinamento dell'apparecchiatura



AVVERTENZA

Sbrinamento non appropriato dell'apparecchio!
Lesioni e danni.

- ▶ Non utilizzare dispositivi meccanici o altri strumenti per accelerare il processo di sbrinamento, a parte quelli consigliati dal produttore.
- ▶ Non utilizzare apparecchi elettrici di riscaldamento o per pulizia a vapore, fiamme libere o spray sbrinatori.
- ▶ Non rimuovere il ghiaccio con oggetti appuntiti.

Lo sbrinamento avviene automaticamente. L'acqua di condensa defluisce attraverso il foro di scarico ed evapora.

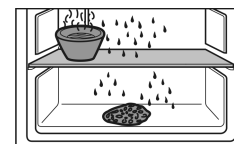
- ▶ Pulire regolarmente il foro della canaletta di scarico. (vedere 9.11 Pulizia dell'apparecchio)

9.10 Sbrinamento manuale del vano congelatore*

Dopo un funzionamento prolungato si forma uno strato di brina o di ghiaccio.

I seguenti fattori accelerano la formazione di uno strato di brina o di ghiaccio:

- L'apparecchiatura viene aperta spesso.
- Vengono inseriti alimenti caldi.
- ▶ Spegner l'apparecchio.
- ▶ Estrarre la spina di rete dalla presa o spegnere il fusibile.
- ▶ Avvolgere i surgelati in carta da giornale o in coperte e conservarli in luogo fresco.



- ▶ Collocare su un ripiano centrale una pentola con acqua calda non bollente.
- ▶ In questo modo si accelera lo sbrinamento.
- ▶ Lasciare aperta la porta del vano e dell'apparecchiatura durante lo sbrinamento.
- ▶ Rimuovere i pezzi di ghiaccio che si staccano.
- ▶ All'occorrenza, rimuovere ripetutamente l'acqua di sbrinamento con una spugna o un panno.
- ▶ Pulire il dispositivo. (vedere 9.11 Pulizia dell'apparecchio)

9.11 Pulizia dell'apparecchio

9.11.1 Operazioni preliminari



AVVERTENZA

Pericolo di scosse elettriche!

- ▶ Sfilare la spina del frigorifero o interrompere l'alimentazione di corrente.



AVVERTENZA

Pericolo di incendio

- ▶ Non danneggiare circuito refrigerante.

- ▶ Svuotare l'apparecchio.
- ▶ Estrarre la spina.

-o-

- ▶ Attivare la modalità CleaningMode. (vedere Cleaning-Mode)

9.11.2 Pulizia del vano interno

ATTENZIONE

Pulizia inappropriata!

Danni all'apparecchio.

- ▶ Utilizzare esclusivamente panni morbidi e detergenti multiuso con pH neutro.
- ▶ Non utilizzare spugne abrasive o graffianti o pagliette in acciaio.
- ▶ Non usare detergenti corrosivi, abrasivi, contenenti sabbia, cloruro o acidi.

- ▶ Superfici di plastica: pulire a mano con un panno morbido pulito, acqua tiepida e poco detersivo.
- ▶ Superfici di metallo: pulire a mano con un panno morbido pulito, acqua tiepida e poco detersivo.
- ▶ Apertura di scarico: eliminare i depositi con uno strumento sottile, ad es. un cotton fioc.

9.11.3 Pulizia della dotazione

ATTENZIONE

Pulizia inappropriata!

Danni all'apparecchio.

- ▶ Utilizzare esclusivamente panni morbidi e detersivi multiuso con pH neutro.
- ▶ Non utilizzare spugne abrasive o graffianti o pagliette in acciaio.
- ▶ Non usare detersivi corrosivi, abrasivi, contenenti sabbia, cloruro o acidi.

Pulizia con un panno morbido pulito, acqua tiepida e poco detersivo:

- Ripiani
- Ripiano divisibile
- VarioSafe*
- Coperchio dello scomparto del vano di sicurezza Fruit & Vegetable
- Cassetto
- Mensola portabottiglie variabile
- FlexSystem

Pulizia con un panno umido:

- Guide telescopiche
Attenzione: il grasso nelle guide di scorrimento serve a lubrificare e non deve essere rimosso!

Pulizia in lavastoviglie fino a 60 °C:

- Balconcini
- VarioBox
- Fermabottiglie
- Fermo del ripiano divisibile
- Serbatoio dell'acqua e relativo coperchio dell'HydroBreeze
- Vaschetta di raccolta dell'acqua*
- Portauova
- Barriera
- Vaschetta dei cubetti di ghiaccio*
- ▶ Smontare la dotazione: vedere il capitolo corrispondente.
- ▶ Pulire la dotazione.

9.11.4 Pulizia dell'InfinitySpring *

L'unità di distribuzione dell'InfinitySpring e la zona circostante possono essere pulite senza staccare l'apparecchio dalla rete elettrica.

La pulizia deve essere eseguita in caso di:

- Prima messa in funzione
- Inutilizzo per più di 5 giorni
- ▶ Premere il tasto inferiore dell'erogatore.
- ▶ L'unità di distribuzione si sposta.
- ▶ Pulire l'uscita dell'acqua e la zona circostante con un panno morbido pulito, acqua tiepida e poco detersivo.
- ▶ Rilasciare il tasto inferiore.
- ▶ Spillare e eliminare 2 l da InfinitySpring.

9.11.5 Pulizia dell'HydroBreeze

La pulizia deve essere eseguita in caso di:

- Prima messa in funzione
- L'HydroBreeze è disattivato da più di 48 ore.
- Nuovo riempimento del serbatoio dell'acqua.

Assicurarsi che siano soddisfatte le condizioni seguenti:

- L'HydroBreeze è disattivato (vedere HydroBreeze).
- Il serbatoio dell'acqua viene rimosso e pulito in lavastoviglie.
- ▶ Strofinare l'incavo con un panno umido.
- ▶ Inserire il serbatoio dell'acqua.
- ▶ Attivare HydroBreeze.

9.11.6 Dopo la pulizia

- ▶ Asciugare strofinando l'apparecchio e le parti in dotazione.
- ▶ Allacciare l'apparecchio all'alimentazione elettrica ed accenderlo.
Quando la temperatura è sufficientemente fredda
- ▶ Inserire gli alimenti.
- ▶ Ripetere regolarmente la pulizia.

10 Assistenza Clienti

10.1 Dati tecnici

Campo di temperature	
Frigorifero	3 °C a 9 °C
BioFresh	da 0 °C a 3 °C
Fish & SeaFood*	da -2 °C a 0 °C* Impostazioni possibili :* 0 °C 0 °C* -2 °C -2 °C* -2 °C -2 °C*

Quantità massima di prodotti da congelare / 24 ore	
Vano congelatore*	vedere targhetta identificativa sotto a "potenza frigorifera .../ 24 ore" *

Illuminazione		
Classe di efficienza energetica ¹	Fonte luminosa	luminosa
Questo prodotto comprende una o più fonti luminose della classe di efficienza energetica G.	LED	

¹ L'apparecchio può contenere fonti luminose con classi di efficienza energetica differenti. È indicata la classe di efficienza energetica più bassa.

Per apparecchi con collegamento WLAN:

Informazioni sulla frequenza	
Banda di frequenza	2,4 GHz
Potenza massima irradiata	< 100 mW
Uso previsto dell'apparecchiatura radio	Integrazione nella rete WLAN locale per la comunicazione dei dati

10.2 Rumori di funzionamento

Durante il funzionamento l'apparecchio causa diversi rumori di fondo.

- Con **potenza frigorifera ridotta** l'apparecchio lavora risparmiando energia ma più a lungo. Il volume è **più basso**.
- Con **potenza frigorifera elevata** gli alimenti vengono raffreddati più velocemente. Il volume è **più alto**.

Esempi:

- Funzioni attivate (vedere 7.2 Funzioni dell'apparecchiatura)
- Ventilatore in funzione
- Alimenti appena inseriti

- Temperatura ambiente elevata
- Apertura prolungata della porta

Rumore	Possibile causa	Tipo di rumore
Gorgoglio e scroscio	Il refrigerante scorre nel relativo circuito.	Normale rumore di lavoro
Sibilo e fischio	Il refrigerante viene iniettato nel relativo circuito.	Normale rumore di lavoro
Ronzio	L'apparecchio raffredda. Il rumore dipende dalla potenza frigorifera.	Normale rumore di lavoro
Rumore di risucchio	La porta con ammortizzatore di chiusura viene aperta e chiusa.	Normale rumore di lavoro
Brusio e fruscio	Il ventilatore è in funzione.	Normale rumore di funzionamento
Clic	I componenti vengono attivati e disattivati.	Normale rumore di commutazione
Strepito o rumorio	Valvole e regolatori sono attivi.	Normale rumore di commutazione

Rumore	Possibile causa	Tipo di rumore	Rimedio
Vibrazione	Montaggio inadeguato	Rumore di anomalia	Verificare il montaggio. Allineare l'apparecchio.
Ticchettio	Dotazione, oggetti all'interno dell'apparecchio	Rumore di anomalia	Fissare le parti in dotazione. Lasciare spazio tra gli oggetti.

10.3 Guasto tecnico

L'apparecchio è progettato e realizzato in modo da garantire un funzionamento sicuro e una lunga durata. Se però durante il funzionamento dovesse verificarsi un guasto, verificare se il guasto è riconducibile ad un errore di comando. In tal caso anche durante il periodo di validità della garanzia devono essere conteggiati i costi derivanti.

I guasti indicati di seguito possono essere risolti autonomamente.

10.3.1 Funzionamento dell'apparecchio

Errore	Causa	Eliminazione
L'apparecchio non funziona.	→ L'apparecchio non è acceso.	▶ Accendere l'apparecchio.
	→ La spina di rete non si infila correttamente nella presa.	▶ Controllare la spina di rete.
	→ Il fusibile della presa non funziona bene.	▶ Controllare il fusibile.
	→ Interruzione di corrente elettrica	▶ Tenere chiuso l'apparecchio. ▶ Protezione dei prodotti alimentari: Qualora la caduta di corrente dovesse persistere a lungo, posizionare delle piastre eutettiche sopra i prodotti alimentari o utilizzare un altro apparecchio congelatore.* ▶ Non congelare una seconda volta i prodotti scongelati.*
	→ Il connettore VDE non si inserisce correttamente nel dispositivo.	▶ Controllare il connettore VDE.
La temperatura non è sufficientemente fredda.	→ La porta dell'apparecchio non è chiusa correttamente.	▶ Chiudere la porta dell'apparecchio.
	→ La ventilazione non è sufficiente.	▶ Liberare e pulire la griglia di ventilazione.
	→ La temperatura ambiente è troppo elevata.	▶ Soluzione del problema:
	→ L'apparecchio è stato aperto troppo spesso o troppo a lungo.	▶ Attendere che la temperatura richiesta si regoli nuovamente da sola. In caso contrario, rivolgersi al servizio di assistenza clienti. (vedere 10.4 Servizio clienti)
	→ La temperatura è regolata in modo errato.	▶ Regolare la temperatura su valori più freddi e controllare dopo 24 ore.
	→ L'apparecchio è troppo vicino ad una sorgente di calore (cucina, calorifero ecc.).	▶ Cambiare l'ubicazione dell'apparecchio o della sorgente di calore.
	→ L'apparecchio non è stato montato correttamente nella nicchia.	▶ Verificare se l'apparecchio è installato correttamente e se la porta chiude bene.

Assistenza Clienti

Errore	Causa	Eliminazione
La guarnizione della porta è difettosa oppure deve essere sostituita per altri motivi.	→ La guarnizione della porta è sostituibile. La sostituzione non richiede strumenti ausiliari.	► Rivolgersi al servizio di assistenza clienti. (vedere 10.4 Servizio clienti)
L'apparecchio è ghiacciato o si forma della condensa.	→ La guarnizione della porta può essere scivolata fuori dalla scanalatura.	► Controllare che la guarnizione della porta sia posizionata correttamente nella scanalatura.

10.3.2 Dotazione

Errore	Causa	Eliminazione
L'InfinitySpring non funziona.*	→ È presente aria nell'impianto dell'acqua.	► Sfiatare il sistema dell'acqua. (vedere 4.2 Mettere in funzione InfinitySpring*)
	→ Il collegamento all'acqua non è aperto.	► Aprire il collegamento dell'acqua.
Il flusso d'acqua in InfinitySpring non è uniforme.*	→ Il rompigetto è sporco.	► Sostituire il perlator. Rivolgersi al servizio di assistenza clienti. (vedere 10.4 Servizio clienti)
HydroBreeze non inumidisce gli alimenti da raffreddare.	→ L'HydroBreeze non è attivato.	► Attivare HydroBreeze.
	→ Nel serbatoio non è presente acqua a sufficienza.	► Riempire il serbatoio dell'acqua.
	→ Davanti al concentratore è presente dello sporco.	► Pulire l'HydroBreeze.
	→ Il serbatoio dell'acqua non è correttamente inserito nella cavità prevista.	► Inserire correttamente il serbatoio dell'acqua.
	→ Il coperchio dello scomparto del vano di sicurezza Fruit & Vegetable ha l'impostazione "umidità dell'aria ridotta".	► Il coperchio dello scomparto del vano di sicurezza Fruit & Vegetable è impostato su "umidità dell'aria elevata".
L'illuminazione interna non funziona.	→ L'apparecchio non è acceso.	► Accendere l'apparecchio.
	→ La porta è rimasta aperta per più di 15 minuti.	► L'illuminazione interna si disattiva automaticamente con la porta aperta dopo ca. 15 minuti.
	→ L'illuminazione a LED è difettosa oppure la copertura è danneggiata.	► Rivolgersi al servizio di assistenza clienti. (vedere 10.4 Servizio clienti)
Il vano congelatore non si può chiudere.*	→ La serratura è inserita quando la porta è aperta.	► Azionare di nuovo la maniglia.

10.4 Servizio clienti

Controllare prima se è possibile eliminare autonomamente il problema (vedere 10 Assistenza Clienti) . Se non è possibile, rivolgetevi al servizio di assistenza clienti.

L'indirizzo è disponibile nella brochure allegata "Liebherr-Service" o all'indirizzo home.liebherr.com/service.



AVVERTENZA

Riparazione non professionale!
Lesioni.

- ▶ Riparazioni e interventi sull'apparecchio e sul cavo di collegamento alla rete, non espressamente indicati nel (vedere 9 Manutenzione), devono essere eseguiti solo dall'assistenza tecnica.
- ▶ Un cavo di collegamento alla rete danneggiato può essere sostituito solo dal produttore o dal suo servizio di assistenza clienti o da una persona qualificata in modo analogo.
- ▶ Nel caso di apparecchiature con una spina per apparecchi a freddo, la sostituzione può essere eseguita dal cliente.

10.4.1 Contattare il servizio clienti

Assicurarsi di disporre delle seguenti informazioni sull'apparecchiatura:

- Denominazione dell'apparecchio (Model e Index)
- N. di assistenza (Service)
- N. di serie (S-Nr.)
- ▶ Richiamare le informazioni sull'apparecchiatura tramite il display. (vedere Informazioni sull'apparecchio)
- o-
- ▶ Ricavare le informazioni sull'apparecchio dalla targa di identificazione. (vedere 10.5 Targhetta identificativa)
- ▶ Annotare le informazioni sull'apparecchio.
- ▶ Informare il servizio clienti: Comunicare l'errore e le informazioni relative all'apparecchiatura.
- ▶ Questi dati consentono di offrire un'assistenza rapida e mirata.
- ▶ Seguire le ulteriori istruzioni del servizio di assistenza clienti.

10.5 Targhetta identificativa

La targhetta identificativa si trova dietro i cassetti all'interno dell'apparecchio.

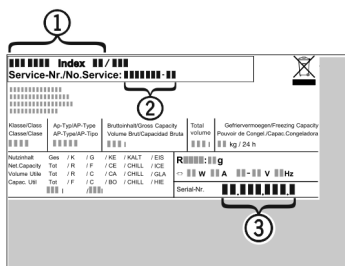


Fig. 157

(1) Denominazione dell'apparecchio

(2) N. di assistenza

(3) N. di serie

- ▶ Leggere le informazioni sulla targhetta identificativa.

11 Messa fuori servizio

- ▶ Svuotare l'apparecchio.
- ▶ Disattivare HydroBreeze. (vedere Disattivazione HydroBreeze)
- ▶ Spegnerne l'apparecchiatura. (vedere Spegnimento e accensione dell'apparecchio)
- ▶ Scollegare la spina dalla presa di corrente.
- ▶ Rimuovere se necessario il connettore VDE: Estrarre il connettore VDE dalla spina del dispositivo e muovere allo stesso tempo verso sinistra e destra.
- ▶ Pulire l'apparecchiatura. (vedere 9.11 Pulizia dell'apparecchio)

- ▶ Lasciare aperta la porta per fare fuoriuscire i cattivi odori.

12 Smaltimento

Accertarsi che siano state soddisfatte le seguenti condizioni preliminari:

- Il significato del simbolo sull'apparecchio è noto. (vedere 1.14 Simboli sull'apparecchio)
- Le indicazioni per lo smaltimento sono note. (vedere 1.8 Smaltimento)

12.1 Preparazione dell'apparecchio per lo smaltimento

- ▶ Mettere fuori servizio l'apparecchio. (vedere 11 Messa fuori servizio)

12.2 Smaltimento dell'apparecchio nel rispetto dell'ambiente



AVVERTENZA

Fuoriuscita di refrigerante e olio!

Incendio. Il refrigerante contenuto nell'apparecchiatura è ecologico, ma infiammabile. Anche l'olio contenuto nell'apparecchiatura è infiammabile. Il refrigerante e l'olio che fuoriescono possono incendiarsi se presenti in concentrazioni considerevolmente alte e se entrano in contatto con una fonte di calore esterna.

- ▶ Non danneggiare i tubi del circuito del refrigerante e del compressore.
- ▶ Osservare le istruzioni per il trasporto dell'apparecchio.
- ▶ Trasportare fuori l'apparecchio senza causare danni.
- ▶ Smaltire l'apparecchio in base alle disposizioni.



home.liebherr.com/fridge-manuals

IT Frigorifero da incasso con BioFresh

Data di emissione: 20251208

Indice n. articolo: 7088409-01

Liebherr-Hausgeräte GmbH
Memminger Straße 77-79
88416 Ochsenhausen
Deutschland



Istruzioni per l'uso














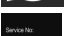
Quality, Design and Innovation



home.liebherr.com/fridge-manuals

LIEBHERR



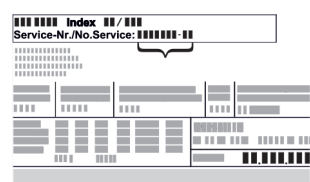

Indice

1	Avvertenze generali di sicurezza.....	3
2	Panoramica dell'apparecchio.....	4
2.1	Standard di fornitura.....	4
2.2	Panoramica dell'apparecchiatura e degli elementi in dotazione.....	4
2.3	SmartDevice.....	4
2.4	Campo d'impiego dell'apparecchio.....	5
2.5	Conformità.....	5
2.6	Sostanze estremamente preoccupanti ai sensi del Regolamento REACH.....	5
2.7	Database EPREL.....	5
2.8	Pezzi di ricambio.....	5
3	Funzionamento del display Touch & Swipe.....	5
3.1	Navigazione e spiegazione dei simboli.....	5
3.2	Menu.....	6
3.3	Modalità di sospensione.....	7
4	Avviamento.....	7
4.1	Accensione dell'apparecchiatura (prima messa in funzione).....	7
5	Deposito.....	7
5.1	Istruzioni per la conservazione.....	7
5.2	Freezer.....	7
5.3	Tempi di conservazione.....	8
6	Risparmio energetico.....	8
7	Uso.....	9
7.1	Elementi di comando e di visualizzazione.....	9
7.1.1	Indicatore di stato.....	9
7.1.2	Simboli sul display.....	9
7.2	Funzioni dell'apparecchiatura.....	9
7.2.1	Note sulle funzioni del dispositivo.....	9
	Spegnimento e accensione dell'apparecchio.....	9
	WiFi.....	9
	Temperatura.....	10
	Unità di temperatura.....	11
	SuperFrost.....	11
	Avvio ciclo di sbrinamento.....	11
	PartyMode	12
	SabbathMode.....	12
	EnergySaver	13
	Luminosità del display.....	13
	Allarme della porta.....	14
	Blocco di inserimento.....	14
	Lingua.....	14
	Informazioni sull'apparecchio.....	15



Software.....	15
Modalità demo.....	15
Reset alle impostazioni di fabbrica.....	16
7.3 Messaggi.....	16
7.3.1 Panoramica degli avvertimenti.....	16
7.3.2 Chiusura degli avvertimenti.....	17
7.3.3 Panoramica dei promemoria.....	17
8 Dotazione.....	17
8.1 Cassetti.....	17
8.2 Ripiani in vetro.....	18
8.3 VarioSpace.....	19
8.4 Elemento refrigerante.....	19
8.5 Vaschetta dei cubetti di ghiaccio con coperchio....	20
9 Manutenzione.....	20
9.1 Smontaggio/montaggio dei sistemi di estrazione.	20
9.2 Sbrinamento dell'apparecchiatura.....	21
9.3 Pulizia dell'apparecchio.....	21
10 Assistenza Clienti.....	22
10.1 Dati tecnici.....	22
10.2 Rumori di funzionamento.....	22
10.3 Guasto tecnico.....	22
10.4 Servizio clienti.....	24
10.5 Targhetta identificativa.....	24
11 Messa fuori servizio.....	24
12 Smaltimento.....	24
12.1 Apparecchiatura predisposta per lo smaltimento..	24
12.2 Smaltimento ecologico dell'apparecchiatura.....	24

Il costruttore si impegna costantemente al perfezionamento di tutti i tipi e modelli. Certi della vostra comprensione, ci riserviamo pertanto il diritto di apportare modifiche nella forma, negli equipaggiamenti e nella tecnica.

Simbolo	Spiegazione
	<p>Leggere le istruzioni</p> <p>Per apprendere tutti i vantaggi del vostro nuovo apparecchio, vi preghiamo di leggere attentamente le indicazioni contenute nelle presenti istruzioni.</p>
	<p>Maggiori informazioni su Internet</p> <p>Le istruzioni digitali con informazioni complementari e in altre lingue sono reperibili su Internet mediante codice QR posto nella parte anteriore delle istruzioni o inserendo il numero di assistenza alla pagina home.liebherr.com/fridge-manuals.</p> <p>Il numero di servizio è riportato sulla targhetta identificativa:</p>  <p><i>Fig. Rappresentazione esemplificativa</i></p>
	<p>Controllo dell'apparecchio</p> <p>Accertarsi che tutti i componenti non abbiano subito danni durante il trasporto. In caso di reclami rivolgersi al rivenditore o al servizio di assistenza clienti.</p>

Simbolo	Spiegazione
	Differenze Le istruzioni per l'uso sono valide per più modelli, pur non escludendo eventuali differenze. I paragrafi che si riferiscono solamente determinati apparecchi sono contrassegnati con un asterisco (*).
	Istruzioni e risultati di procedura Le istruzioni di procedura sono contrassegnate con ▶. I risultati di procedura sono contrassegnati con ▷.
	Video I video per le apparecchiature sono disponibili sul canale YouTube di Liebherr-Hausgeräte.

Licenze Open Source:

L'apparecchio dispone di componenti software che utilizzano licenze Open Source. Le informazioni sulle licenze Open Source utilizzate possono essere reperite alla pagina: home.liebherr.com/open-source-licences

Le presenti istruzioni per l'uso sono valide per:

IFN..i	35.. / 39..
SIFN... i	39.. / 41.. / 45.. / 51..

Nota

Se la denominazione dell'apparecchiatura contiene una N, si tratta di un'apparecchiatura NoFrost.

1 Avvertenze generali di sicurezza

Conservare accuratamente le presenti istruzioni per l'uso per poterle consultare in qualsiasi momento.

Se si cede l'apparecchiatura, consegnare anche le istruzioni per l'uso al nuovo proprietario.

Per utilizzare l'apparecchiatura in modo corretto e sicuro, leggere attentamente le presenti istruzioni per l'uso prima dell'impiego. Osservare sempre le istruzioni, le avvertenze di sicurezza e le indicazioni di avvertimento presenti. Sono importanti per poter installare e utilizzare l'apparecchiatura in modo sicuro e corretto.

Pericoli per l'utente:

- Lo strumento può essere utilizzato da bambini, nonché da persone con facoltà fisiche, psichiche e mentali ridotte o che manchino di esperienza e conoscenze specifiche in merito al suo uso, nel caso siano sorvegliate o abbiano ricevuto un'adeguata formazione in merito all'uso dello strumento e dei pericoli che possono derivarne. I bambini non devono giocare con l'apparecchio. La pulizia e la manutenzione operativa non possono essere eseguite da bambini senza un'adeguata sorveglianza. I bambini di 3-8 anni possono caricare e scaricare lo strumento. Tenere lontani dallo strumento i bambini di età inferiore a 3 anni, se non costantemente sorvegliati.
- La presa deve essere facilmente accessibile in modo da poter scollegare rapidamente l'apparecchiatura dall'alimentazione elettrica in caso di emergenza. Deve trovarsi fuori dalla zona posteriore dell'apparecchiatura.
- Se l'apparecchio è staccato dalla rete, afferrare sempre la spina. Non tirare per il cavo.
- In caso di guasto staccare la spina o disinserire il fusibile.
- Non danneggiare il cavo di allacciamento alla rete. Non mettere in funzione l'apparecchio con il cavo di allacciamento alla rete.

- Far eseguire le riparazioni e gli interventi sull'apparecchiatura solo dal servizio di assistenza clienti o da altro personale tecnico appositamente qualificato.
- Montare, collegare e smaltire l'apparecchio solo secondo le indicazioni riportate nelle istruzioni per l'uso.
- Mettere in funzione l'apparecchio solo in mobili stabili.

Pericolo di incendio:

- Il refrigerante contenuto (dati sulla targhetta identificativa) è ecologico, ma infiammabile. Il refrigerante che schizza fuori può incendiarsi.
 - Non danneggiare le condutture del circuito di raffreddamento.
 - Non operare all'interno dell'apparecchio con fonti di accensione.
 - Non utilizzare dispositivi elettrici all'interno dell'apparecchio (ad es. apparecchi per la pulizia a vapore, riscaldatori, gelatiere etc.).
 - Se fuoriesce del refrigerante: Rimuovere fiamme libere o sorgenti di accensione nei pressi del punto di fuoriuscita. Ventilare adeguatamente il locale. Rivolgersi al servizio clienti.
- Non conservare sostanze esplosive o spray con propellenti combustibili come p. es. butano, propano, pentano ecc. nell'apparecchio. Tali spray sono riconoscibili dai dati riportati sull'etichetta stampata o da un simbolo di fiamma. L'eventuale fuoriuscita di gas può incendiare i componenti elettrici.
- Tenere lontano dall'apparecchiatura candele accese, lampade e altri oggetti con fiamme libere per prevenire incendi nell'apparecchiatura.
- Conservare le bevande alcoliche o altri fusti contenenti alcool solo se chiusi ermeticamente. L'eventuale fuoriuscita di alcool può incendiare i componenti elettrici.

Pericolo di caduta e ribaltamento:

- Non usare zoccolo, cassette, ante ecc. come pedane o come punto di appoggio. Questo vale in particolare per i bambini.

Pericolo di avvelenamento alimentare:

- Non consumare gli alimenti conservati troppo a lungo.

Pericolo di congelamento, insensibilità e dolori:

- Evitare il contatto prolungato della pelle con superfici fredde o con prodotti refrigerati/congelati oppure prendere delle misure di protezione, utilizzare ad es. guanti di protezione.

Pericolo di lesioni e di danni:

- il vapore caldo può provocare lesioni. Per lo sbrinatorio non utilizzare apparecchi elettrici di pulizia con calore o a vapore, fiamme libere o spray per lo sbrinatorio.
- Non rimuovere il ghiaccio con oggetti appuntiti.

Pericolo di schiacciamento:

- Durante l'apertura e la chiusura della porta non toccare la cerniera. Le dita possono rimanere incastrate.

Simboli sull'apparecchio:



il simbolo può trovarsi sul compressore. Si riferisce all'olio presente nel compressore e avverte del seguente pericolo: Può essere letale in caso di ingestione e di penetrazione nelle vie respiratorie. Questa avvertenza ha valore solo per il riciclaggio. Nel funzionamento normale non sussiste alcun pericolo.



Il simbolo si trova nel compressore e segnala il pericolo di sostanze infiammabili. Non rimuovere l'adesivo.

Panoramica dell'apparecchio



Questo adesivo o uno simile si può trovare sul lato posteriore dell'apparecchiatura. Indica che nella porta e/o nel corpo sono presenti pannelli isolanti sottovuoto o pannelli in perlite. Questa avvertenza vale solo per il riciclaggio. Non rimuovere l'adesivo.

Osservare le indicazioni di avvertimento e le altre avvertenze specifiche riportate negli altri capitoli:

	PERICOLO	Segnala una situazione di pericolo immediato che in caso di mancato rispetto comporta come conseguenza la morte o gravi lesioni personali.
	AVVERTENZA	Segnala una situazione di pericolo che in caso di mancato rispetto potrebbe comportare come conseguenza la morte o gravi lesioni personali.
	ATTENZIONE	Segnala una situazione di pericolo che in caso di mancato rispetto potrebbe comportare come conseguenza lesioni personali di lieve o media gravità.
	ATTENZIONE	Segnala una situazione di pericolo che in caso di mancato rispetto potrebbe comportare come conseguenza danni materiali.
	Nota	Segnala indicazioni e consigli utili.

2 Panoramica dell'apparecchio

2.1 Standard di fornitura

Verificare che non siano presenti danni di trasporto su nessun componente. In caso di reclami rivolgersi al rivenditore o al servizio di assistenza clienti. (vedere 10.4 Servizio clienti)

La fornitura comprende i seguenti componenti:

- Apparecchio da incasso
- Dotazione (a seconda del modello)
- Materiale di montaggio (a seconda del modello)
- "Quick Start Guide"
- "Installation Guide"
- Libretto del servizio assistenza

2.2 Panoramica dell'apparecchiatura e degli elementi in dotazione

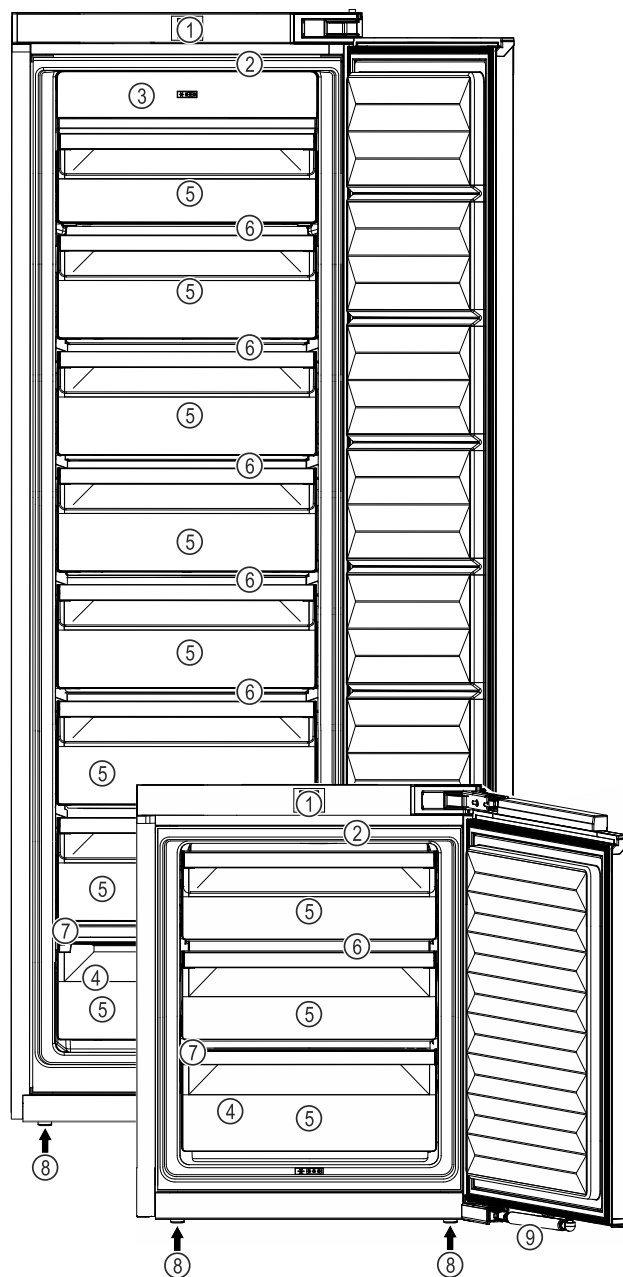


Fig. 1 Immagine a titolo di esempio

- | | |
|---|----------------------------------|
| (1) Elementi di comando | (6) VarioSpace |
| (2) Illuminazione interna a LED | (7) Targhetta di identificazione |
| (3) NoFrost | (8) Piedini regolabili |
| (4) Vaschetta per il congelatore, ghiaccino | (9) Ammortizzatore di chiusura |
| (5) Cassetti | |

Nota

► Allo stato della consegna, ripiani, cassetti o cestelli sono disposti in modo da garantire un'efficienza energetica ottimale. Tuttavia, le modifiche alla disposizione interna dei cassetti opzionali disponibili, ad esempio dei ripiani nel vano frigorifero, non influiscono in alcun modo sul consumo di energia.

2.3 SmartDevice

SmartDevice è la soluzione di rete per il congelatore.

Funzionamento del display Touch & Swipe

Se la vostra apparecchiatura è compatibile con SmartDevice o è predisposta per il suo funzionamento, potete integrarla in modo rapido e semplice nella vostra rete WiFi. Con la app SmartDevice è possibile gestire l'apparecchiatura da un dispositivo mobile. Nella app SmartDevice sono disponibili ulteriori funzioni e possibilità di impostazione.

Apparecchiatura compatibile con SmartDevice: Il dispositivo è SmartDevice. Per connettere il vostro dispositivo al WiFi, dovete scaricare l'app SmartDevice.



Ulteriori informazioni relative a SmartDevice: smartdevice.liebherr.com

Scaricare la app SmartDevice:



Dopo l'installazione e la configurazione dell'App SmartDevice è possibile collegare l'apparecchio alla propria WLAN per mezzo dell'App SmartDevice e della funzione dell'apparecchio WLAN (vedere WiFi).

Nota

La funzione SmartDevice non è disponibile nei seguenti paesi: Russia, Bielorussia, Kazakistan.

2.4 Campo d'impiego dell'apparecchio

Uso conforme

Il dispositivo è adatto esclusivamente al raffreddamento di generi alimentari in ambito domestico o simile. Questo vale ad es. per l'utilizzo

- in angoli cucina, pensioni con prima colazione,
- da parte di ospiti di agriturismi, hotel, motel e altri alloggi,
- nel catering e in servizi simili nella grande distribuzione.

Tutte le altre modalità d'impiego non sono consentite.

Prevedibile uso non conforme

I seguenti tipi d'impiego sono vietati:

- conservazione e refrigerazione di medicinali, plasma sanguigno, preparazioni di laboratorio o sostanze e prodotti simili in base alla Direttiva sui Dispositivi Medici 2007/47/CE
- impiego in zone a rischio di esplosione

Un uso improprio dell'apparecchio può provocare danni ai prodotti conservati o il loro deterioramento.

Classi climatiche

L'apparecchio è progettato, a seconda della classe climatica, per l'esercizio a determinate temperature ambiente. La classe climatica dell'apparecchio è indicata sulla targhetta identificativa.

Nota

- Per garantire un funzionamento perfetto, rispettare le temperature ambiente indicate.

Classe climatica	per temperature ambiente da
SN	da 10 °C a 32 °C
N	da 16 °C a 32 °C
ST	da 16 °C a 38 °C
T	da 16 °C a 43 °C
SN-ST	da 10 °C a 38 °C
SN-T	da 10 °C a 43 °C

2.5 Conformità

Il circuito del refrigerante è stato sottoposto a prova di tenuta. Una volta installata, l'apparecchiatura soddisfa le norme di sicurezza e le direttive vigenti.

Per il mercato UE: l'apparecchiatura soddisfa la direttiva 2014/53/UE.

Per il mercato GB: l'apparecchiatura è conforme ai Radio Equipment Regulations 2017 SI 2017 No. 1206.

Il testo completo della dichiarazione di conformità UE è disponibile al seguente indirizzo Internet: www.Liebherr.com

2.6 Sostanze estremamente preoccupanti ai sensi del Regolamento REACH

Al seguente link è possibile verificare se l'apparecchiatura contiene sostanze estremamente preoccupanti ai sensi del Regolamento REACH: home.liebherr.com/de/deu/de/liebherr-erleben/nachhaltigkeit/umwelt/scip/scip.html

2.7 Database EPREL

Dal 1° marzo 2021 i dati relativi alla classe di consumo energetico e ai requisiti della progettazione ecocompatibile sono disponibili nel database europeo dei prodotti (EPREL). Il database dei prodotti è consultabile al seguente link <https://eprel.ec.europa.eu/>. Viene richiesto di inserire l'identificativo del modello. L'identificativo del modello è riportato sulla targhetta di identificazione.

2.8 Pezzi di ricambio

La disponibilità dei ricambi per i componenti funzionali e le parti stoccabili della dotazione è pari a 15 anni.

3 Funzionamento del display Touch & Swipe

Utilizzate l'apparecchiatura con il display Touch & Swipe. Con il display Touch & Swipe (denominato di seguito display) selezionate le funzioni dell'apparecchiatura toccandolo o scorrendolo. Se non eseguite alcuna azione sul display per 10 secondi, l'indicatore torna al menu di livello superiore o direttamente all'indicatore di stato.

3.1 Navigazione e spiegazione dei simboli

Nelle illustrazioni vengono utilizzati vari simboli per navigare con il display. La tabella seguente descrive questi simboli.

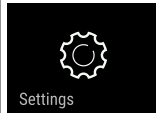
Funzionamento del display Touch & Swipe

Simbolo	Descrizione
	Toccare brevemente il display: Attivazione/disattivazione della funzione. Confermare la selezione. Aprire il sottomenu.
	Tenere premuto il display per un tempo specificato (ad es., 3 secondi): Attivare/disattivare la funzione o il valore.
	Scorrere verso destra o verso sinistra: Navigare nel menu.
	Toccare brevemente il simbolo indietro: Consente di tornare indietro di un livello di menu.
	Toccare il simbolo indietro per 3 secondi: Consente di tornare all'indicatore di stato.
	Freccia con orologio: Sono necessari più di 10 secondi prima che venga visualizzato il seguente indicatore nel display.
	Freccia indicante l'ora: È necessario il tempo specificato prima che venga visualizzato il seguente indicatore nel display.
	Simbolo "Apri menu delle impostazioni": Accedere al menu delle impostazioni e aprirlo. Se necessario: Passare alla funzione desiderata nel menu delle impostazioni. (vedere 3.2.1 Aprire il menu delle impostazioni)
	Aprire l'icona "Menu esteso": Accedere al menu esteso e aprirlo. Se necessario: Passare alla funzione desiderata nel menu esteso. (vedere 3.2.2 Apertura menù esteso)
Nessuna azione entro 10 secondi	Se non eseguite alcuna azione sul display per 10 secondi, l'indicatore torna al menu di livello superiore o direttamente all'indicatore di stato.
Aprire lo sportello e richiuderlo.	Se aprite lo sportello e lo richiudete immediatamente, l'indicatore torna direttamente all'indicatore di stato.

Nota: Le illustrazioni del display sono riportate in inglese.

3.2 Menu

Le funzioni dell'apparecchiatura sono distribuite in diversi menu:

Menu	Descrizione
Menu principale	Quando accendete l'apparecchiatura, si accede automaticamente al menu principale. Da qui è possibile accedere alle funzioni principali dell'apparecchiatura, al menu impostazioni e al menu esteso.
 Menu delle impostazioni	Il menu delle impostazioni contiene funzioni aggiuntive per la configurazione dell'apparecchiatura.
Menu esteso	Il menu esteso contiene funzioni speciali per la configurazione dell'apparecchiatura. L'accesso al menu esteso è protetto dal codice numerico 151 .

3.2.1 Aprire il menu delle impostazioni

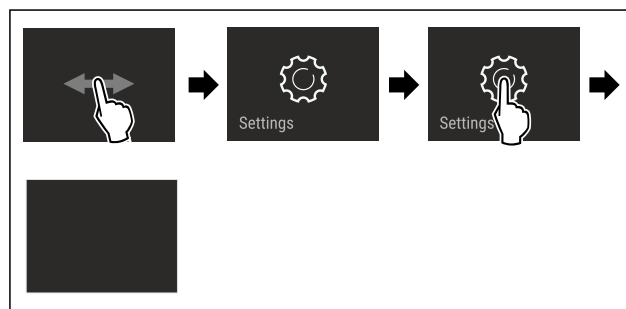


Fig. 2 Immagine a titolo di esempio

- ▶ Eseguire le operazioni come mostrato in figura.
- ▶ Il menu delle impostazioni è aperto.
- ▶ Se necessario: Passare alla funzione desiderata.

3.2.2 Apertura menù esteso



Fig. 3

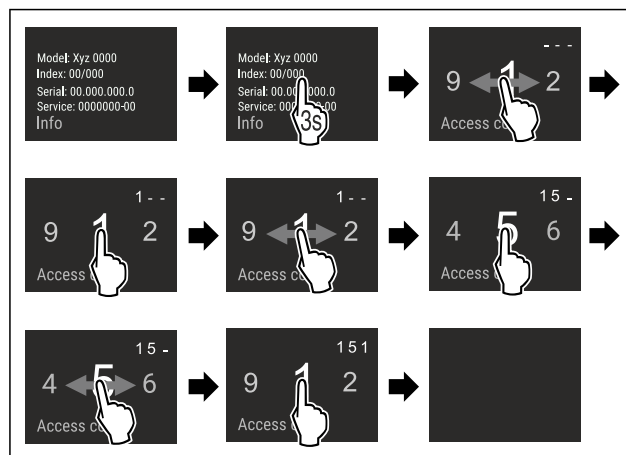


Fig. 4 Immagine a titolo di esempio, accesso con codice numerico **151**

- ▶ Eseguire le operazioni come mostrato in figura.
- ▶ Il menù esteso è aperto.
- ▶ Se necessario: Passare alla funzione desiderata.

3.3 Modalità di sospensione

Se non toccate il display per 1 minuto, questo passa alla modalità di sospensione. In modalità di sospensione, la luminosità del display è attenuata.

3.3.1 Uscire dalla modalità di sospensione

- ▶ Toccare brevemente il display con il dito.
- ▶ La modalità di sospensione è terminata.

4 Avviamento

4.1 Accensione dell'apparecchiatura (prima messa in funzione)

Accertarsi che siano soddisfatte le seguenti condizioni preliminari:

- L'apparecchiatura è completamente montata e collegata secondo le istruzioni di montaggio.
- Sono state rimosse tutte le strisce adesive, le pellicole adesive e protettive e le protezioni per il trasporto all'interno e all'esterno dell'apparecchiatura.
- Tutti gli inserti pubblicitari sono stati rimossi dai cassetti.
- Il funzionamento Touch & Swipe del display è noto. (vedere 3 Funzionamento del display Touch & Swipe)

Accendere l'apparecchiatura dal display Touch & Swipe:

- ▶ Quando il display è in modalità di sospensione: Toccare brevemente il display.
- ▶ Eseguire le operazioni come mostrato in figura.

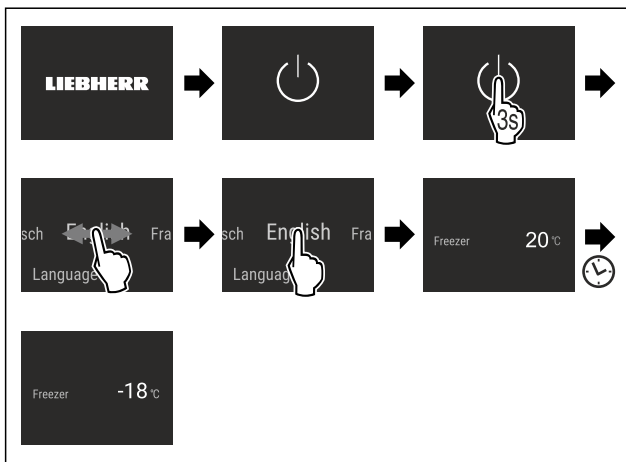


Fig. 5 Immagine a titolo di esempio

- ▶ Apparirà l'indicatore di stato.
- ▶ L'apparecchiatura si raffredda fino alla temperatura target impostata.
- ▶ L'apparecchiatura si avvia in modalità demo (viene visualizzato l'indicatore di stato con DEMO): Se l'apparecchiatura si avvia in modalità Demo, è possibile disattivare la modalità nei 5 minuti successivi. (vedere Modalità demo)

Per ulteriori informazioni:

- Avviare il funzionamento SmartDevice. (vedere 2.3 Smart-Device) e (vedere WiFi)

Nota

Il costruttore raccomanda:

- ▶ Inserire i **prodotti da congelare** a -18 °C o a temperature inferiori.
- ▶ Istruzioni per la conservazione. (vedere 5.1 Istruzioni per la conservazione)

Nota

Gli accessori sono disponibili nello shop online Liebherr-Hausgeräte all'indirizzo home.liebherr.com/shop/de/deu/zubehor.html.

5 Deposito

5.1 Istruzioni per la conservazione



AVVERTENZA

Pericolo di incendio dovuto da apparecchi elettrici!

Se si utilizzano apparecchi elettrici nell'area di alimentazione dell'apparecchio, questi possono provocare un incendio.

- ▶ Non utilizzare apparecchi elettrici nell'area di alimentazione dell'apparecchio, se non raccomandato dal costruttore.

Nota

Il consumo energetico aumenta e la potenza frigorifera si riduce, se la ventilazione non è sufficiente.

- ▶ Tenere sempre libere le fessure per l'aria del ventilatore.

Osservare le seguenti specifiche di conservazione:

- Imballare bene gli alimenti.
- Imballare la carne cruda o il pesce in contenitori puliti e chiusi; in questo modo si evita che carne o pesce gocciolino su o tocchino altri alimenti.
- Conservare gli alimenti a una certa distanza, in modo che l'aria possa circolare bene.
- Conservare gli alimenti come indicato sulla confezione.
- Attenersi sempre alla data di scadenza indicata sulla confezione.

Nota

La mancata osservanza di tali specifiche può comportare il deperimento degli alimenti.

5.2 Freezer

Qui si sviluppa un clima secco e gelido di conservazione di -18 °C. Il clima di conservazione ghiacciato è adatto per conservare alimenti surgelati per diversi mesi, per preparare cubetti di ghiaccio o per congelare alimenti freschi.

5.2.1 Congelare gli alimenti

Quantità congelata

Potete congelare al massimo entro 24 ore tanti alimenti freschi quanti sono riportati nella targhetta di identificazione (vedere 10.5 Targhetta identificativa) sotto "Capacità di congelamento ... Kg/24 h".

Per garantire che gli alimenti si congelino rapidamente fino al centro, attenersi alle seguenti quantità per confezione:

- Frutta e verdura fino a 1 kg
- carne fino a 2,5 kg

Congelare gli alimenti con SuperFrost

A seconda della quantità da congelare, prima del congelamento è possibile attivare SuperFrost al fine di raggiungere temperature di congelamento più basse. (vedere SuperFrost)

- ▶ Attivare SuperFrost se la quantità di congelamento è superiore a circa 2 kg.

Il tempo di attivazione di SuperFrost dipende dalla quantità di congelamento:

Risparmio energetico

Quantità congelata	Tempo di attivazione di SuperFrost
Piccola quantità di congelamento	Attivare SuperFrost circa 6 ore prima del congelamento. Non appena l'apparecchio disattiva automaticamente SuperFrost, è possibile classificare i generi alimentari.
Quantità massima di congelamento	Attivare SuperFrost circa 24 ore prima del congelamento. Non appena l'apparecchio disattiva automaticamente SuperFrost, è possibile classificare i generi alimentari.

Classificazione degli alimenti



ATTENZIONE

Rischio di lesioni dovute alla rottura del vetro!
Durante il congelamento potrebbero scoppiare bevande in bottiglia e lattina; ciò vale in particolare per le bevande gassate.

► Congelare bevande in bottiglia e lattina solo se è stata attivata la funzione BottleTimer nell'app SmartDevice.

Altezza del dispositivo < 1220 mm	
Quantità congelata	Classificazione degli alimenti
Piccola quantità di congelamento	Distribuire gli alimenti confezionati in tutti i cassetti. Se possibile, disporre gli alimenti nella parte posteriore del cassetto in prossimità della parete posteriore.
Quantità massima di congelamento	Distribuire gli alimenti confezionati in tutti i cassetti. Se possibile, disporre gli alimenti nella parte posteriore del cassetto in prossimità della parete posteriore.

Altezza del dispositivo ≥ 1220 mm	
Quantità congelata	Classificazione degli alimenti
Piccola quantità di congelamento	Distribuire gli alimenti confezionati in tutti i cassetti senza però utilizzare quello superiore.
Quantità massima di congelamento	Distribuire gli alimenti confezionati in tutti i cassetti. Se possibile, disporre gli alimenti nella parte posteriore del cassetto in prossimità della parete posteriore.

5.2.2 Scongela gli alimenti



AVVERTENZA

Pericolo di avvelenamento alimentare!

- Non ricongelare gli alimenti scongelati.
- Utilizzare gli alimenti scongelati il prima possibile.

È possibile scongelare gli alimenti in vari modi:

- In un'unità di raffreddamento
- Nel microonde
- Nel forno/forno ventilato
- A temperatura ambiente
- Rimuovere solo il numero di alimenti necessario.

5.2.3 Vaschetta per il congelamento

Con la vaschetta di congelamento potete congelare frutti di bosco, erbe, verdure e altri piccoli alimenti surgelati senza farli attaccare insieme. Il cibo congelato rimane in gran parte nella sua forma e una successiva porzionatura è più facile.

Inoltre potete conservare i ghiaccini nella vaschetta per il congelamento in modo salva spazio.

► Distribuire gli alimenti disimballati a una certa distanza sulla vaschetta di congelamento.

5.3 Tempi di conservazione

I tempi di conservazione indicati sono valori indicativi.

Per gli alimenti con l'indicazione della durata minima di conservazione vale sempre la data indicata sulla confezione.

Tempi di conservazione indicativi di vari alimenti		
Gelato	a -18 °C	da 2 a 6 mesi
Salumi, prosciutti	a -18 °C	da 2 a 3 mesi
Pane, dolci	a -18 °C	da 2 a 6 mesi
Selvaggina, maiale	a -18 °C	da 6 a 9 mesi
Pesce, grasso	a -18 °C	da 2 a 6 mesi
Pesce, magro	a -18 °C	da 6 a 8 mesi
Formaggi	a -18 °C	da 2 a 6 mesi
Pollame, manzo	a -18 °C	da 6 a 12 mesi
Verdura, frutta	a -18 °C	da 6 a 12 mesi

6 Risparmio energetico

- Assicurare sempre una buona ventilazione. Non coprire le griglie o i fori di ventilazione.
- Tenere sempre libere le fessure per l'aria del ventilatore.
- Non installare l'apparecchio né in aree soggette a irraggiamento solare diretto, né vicino a sorgenti di calore o simili.
- Se si installa l'apparecchio nelle dirette vicinanze di un forno, il consumo di energia può aumentare leggermente. Questo dipende dalla durata e dall'intensità di utilizzo del forno.
- Il consumo di energia dipende dalle condizioni di installazione, ad es. dalla temperatura ambiente (vedere 2.4 Campo d'impiego dell'apparecchio). Con una temperatura ambiente piuttosto calda, il consumo di energia può aumentare.
- Aprire la porta per lo stretto tempo necessario.
- Più è bassa la temperatura impostata, maggiore è il consumo di energia.
- Impacchettare correttamente tutti gli alimenti e conservarli coperti. Si evita in questo modo il formarsi della brina.
- Introduzione di cibi caldi: solo dopo il raffreddamento fino alla temperatura ambiente.

7 Uso

7.1 Elementi di comando e di visualizzazione

7.1.1 Indicatore di stato

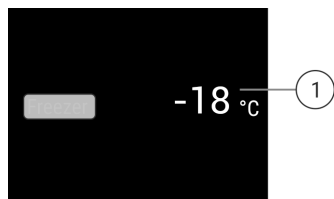


Fig. 6 L'indicatore di stato mostra la temperatura reale.

(1) Display della temperatura

L'indicatore di stato mostra la temperatura reale e rappresenta l'indicazione di uscita. Da lì parte la navigazione verso funzioni e impostazioni.

7.1.2 Simboli sul display

I simboli sul display forniscono informazioni sull'attuale stato dell'apparecchio.

Simbolo	Stato dell'apparecchio
	Standby Apparecchio o zona di temperatura disattivati.
	Numero pulsante L'apparecchio funziona. La temperatura pulsa finché non è raggiunta la temperatura impostata.
	Simbolo pulsante L'apparecchio funziona. Viene eseguita la regolazione.

7.2 Funzioni dell'apparecchiatura

7.2.1 Note sulle funzioni del dispositivo

Le funzioni dell'apparecchiatura sono impostate in fabbrica per garantire che l'apparecchiatura stessa sia completamente funzionante.

Prima di modificare, attivare o disattivare le funzioni dell'apparecchio, verificate che siano soddisfatti i seguenti requisiti:

- ❑ Devono essere lette e comprese le descrizioni di funzionamento del display. (vedere 3 Funzionamento del display Touch & Swipe)
- ❑ Avere acquisito familiarità con gli elementi operativi e di visualizzazione dell'apparecchiatura.



Spegnimento e accensione dell'apparecchio

Con questa funzione si accende e si spegne l'intero apparecchio.

Spegnimento dell'apparecchio

Quando si spegne l'apparecchio, le impostazioni precedentemente eseguite rimangono memorizzate.

Accertarsi che siano state soddisfatte le seguenti condizioni preliminari:

- ❑ Le istruzioni operative (vedere 11 Messa fuori servizio) sono eseguite.



Fig. 7

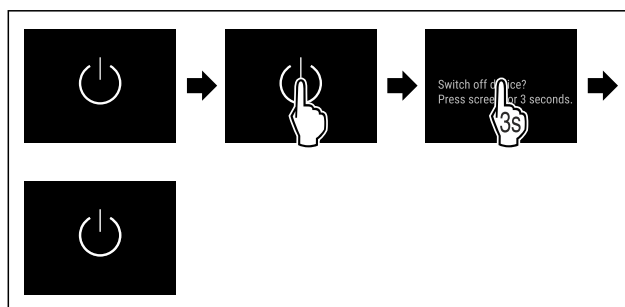


Fig. 8

- ▶ Eseguire i passaggi operativi in base alla figura.
- ▶ L'apparecchio è spento.
- ▶ Sul display appare il simbolo di standby.
- ▶ Il display diventa nero.

Accensione dell'apparecchio

Quando il display si trova in modalità di sospensione:

- ▶ Toccare brevemente il display.

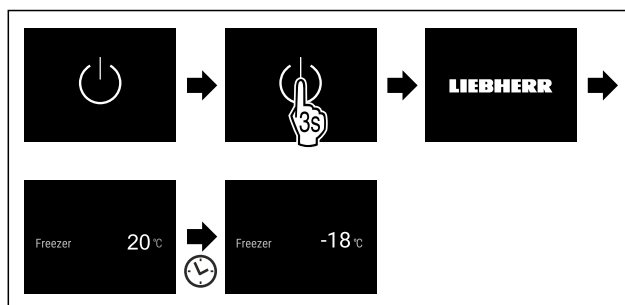


Fig. 9 Immagine a titolo di esempio

- ▶ Eseguire i passaggi operativi in base alla figura. Quando l'apparecchio si avvia nella modalità demo:
- ▶ Disattivazione della modalità demo. (vedere Disattivazione della modalità demo)
- ▶ L'apparecchio è acceso.
- ▶ Le impostazioni precedentemente effettuate sono ripristinate.
- ▶ L'apparecchio si raffredda alla temperatura target impostata.



WiFi

Utilizzate questa funzione per connettere la vostra apparecchiatura al Wi-Fi. Potete quindi utilizzare SmartDevice dall'app su un dispositivo mobile. Potete inoltre utilizzare questa funzione per disconnettere o ripristinare la connessione Wi-Fi.

Ulteriori informazioni su SmartDevice: (vedere 2.3 SmartDevice)

Nota

La funzione SmartDevice non è disponibile nei seguenti paesi: Russia, Bielorussia, Kazakistan.

Connettersi al Wi-Fi per la prima volta

Accertarsi che siano soddisfatte le seguenti condizioni preliminari:

- ❑ È stata installata la app SmartDevice (vedi apps.home.liebherr.com).
- ❑ La registrazione nella app SmartDevice è completata.



Fig. 10

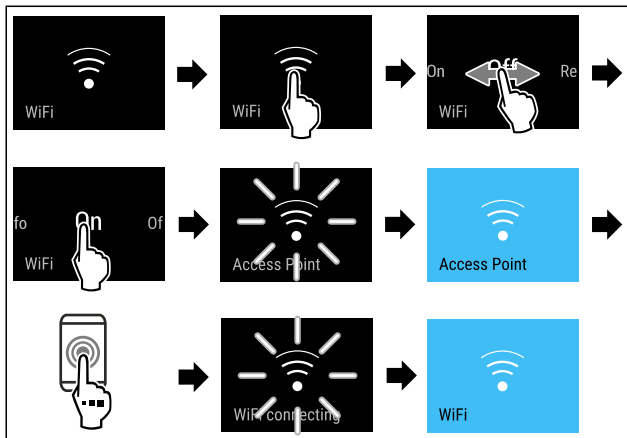


Fig. 11

- ▶ Eseguire le operazioni come mostrato in figura.
- ▷ La connessione è stabilita.

Scogliere la connessione Wi-Fi



Fig. 12

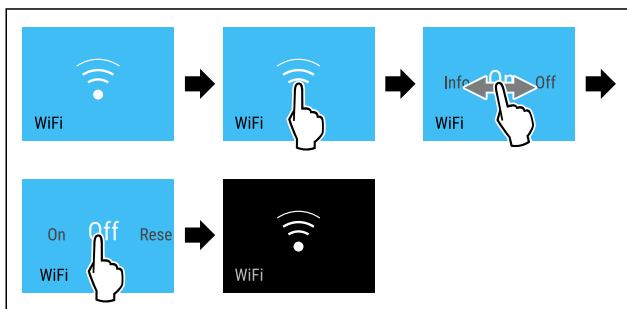


Fig. 13

- ▶ Eseguire le operazioni come mostrato in figura.
- ▷ La connessione è interrotta.

Ripristinare la connessione Wi-Fi



Fig. 14

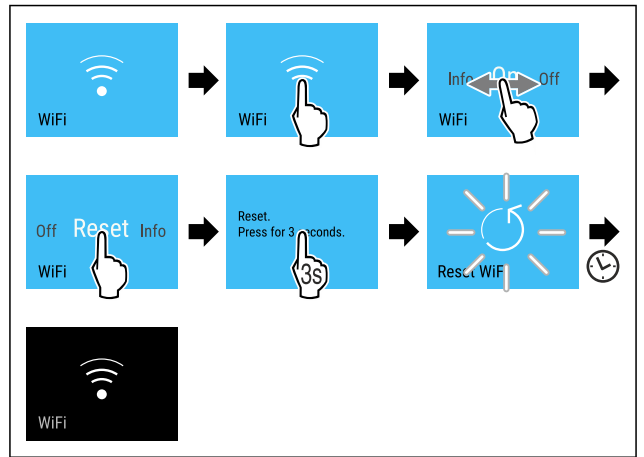


Fig. 15

- ▶ Eseguire le operazioni come mostrato in figura.
- ▷ La connessione Wi-Fi e altre impostazioni Wi-Fi vengono ripristinate ai valori di fabbrica.

Mostrare informazioni sulla connessione Wi-Fi



Fig. 16

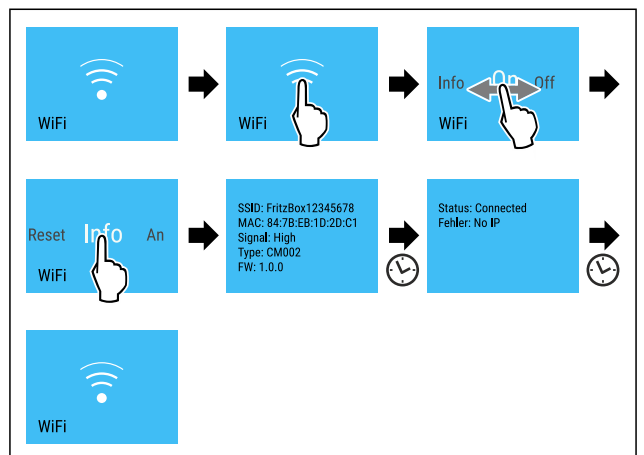


Fig. 17

- ▶ Eseguire le operazioni come mostrato in figura.

-18°C Temperatura

Utilizzate questa funzione per impostare la temperatura.

La temperatura dipende dai seguenti fattori:

- frequenza di apertura della porta
- durata di apertura della porta
- temperatura ambiente del luogo d'installazione
- tipo, temperatura e quantità degli alimenti

Vano congelatore	Temperatura impostata in fabbrica	Impostazione raccomandata
-18°C	-18 °C	-18 °C

Regolazione della temperatura

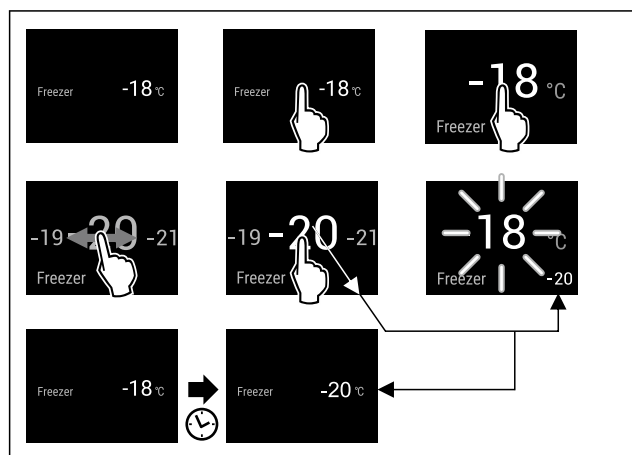


Fig. 18 Immagine a titolo di esempio

- ▶ Eseguire i passaggi operativi in base alla figura.
- ▶ La temperatura è impostata.

Unità di temperatura

Con questa funzione è possibile impostare l'unità di temperatura. È possibile impostare i gradi Celsius o i gradi Fahrenheit come unità di temperatura.

Impostazione dell'unità di temperatura

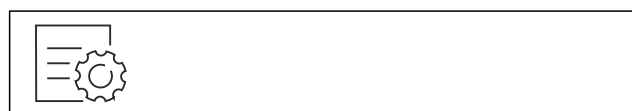


Fig. 19

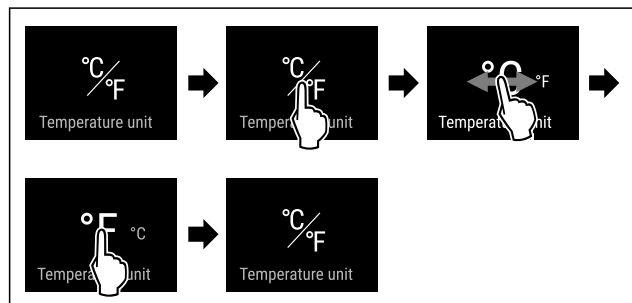


Fig. 21 Immagine a titolo di esempio: Passaggio dai gradi Celsius ai gradi Fahrenheit.

- ▶ Eseguire i passaggi operativi in base alla figura.
- ▶ L'unità di temperatura è impostata.

SuperFrost

Con questa funzione attivate o disattivate la modalità SuperFrost. Se si attiva SuperFrost, allora l'apparecchio aumenta la resa di congelamento. Con la stessa si raggiungono temperature di congelamento più basse.

Applicazione:

- Congelare gli alimenti freschi rapidamente fino al nucleo. Questo garantisce che valori nutrizionali, aspetto e sapore degli alimenti rimangano inalterati.
- Aumentare le riserve di freddo nei prodotti congelati immagazzinati, prima che l'apparecchio venga sbrinato.

Se la funzione è attiva, l'apparecchio funziona con un livello di potenza superiore. Di conseguenza, il rumore di funzionamento dell'apparecchio può essere temporaneamente più alto e il consumo energetico più elevato.

Attivazione di SuperFrost

Accertarsi che siano state soddisfatte le seguenti condizioni preliminari:

- Quantità da congelare e momento per l'attivazione di SuperFrost sono tenuti in considerazione. (vedere Congelare gli alimenti con SuperFrost)



Fig. 22



Fig. 23

- ▶ Eseguire i passaggi operativi in base alla figura.
- o-
- ▶ Attivare con l'App SmartDevice.

- ▶ SuperFrost è attivo.
- ▶ L'indicatore di temperatura diventa blu.

Disattivazione SuperFrost

SuperFrost viene disattivato automaticamente, in funzione della quantità introdotta di alimenti, dopo 56 - 72 ore. È possibile comunque disattivare la funzione SuperFrost in ogni momento manualmente:

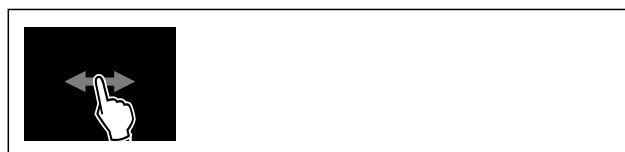


Fig. 24



Fig. 25

- ▶ Eseguire i passaggi operativi in base alla figura.
- o-
- ▶ Disattivare con l'App SmartDevice.

- ▶ SuperFrost è disattivato.
- ▶ L'apparecchio continua a funzionare nella modalità normale.
- ▶ L'apparecchio si raffredda alla temperatura impostata precedentemente.

Avvio ciclo di sbrinamento

Con questa funzione si avvia il ciclo di sbrinamento automatico a mano, se il ciclo di sbrinamento non si avvia in caso di errore.

Avviare ciclo di sbrinamento

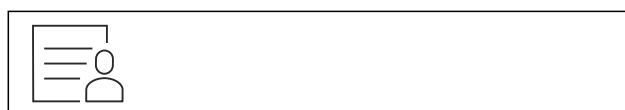


Fig. 26

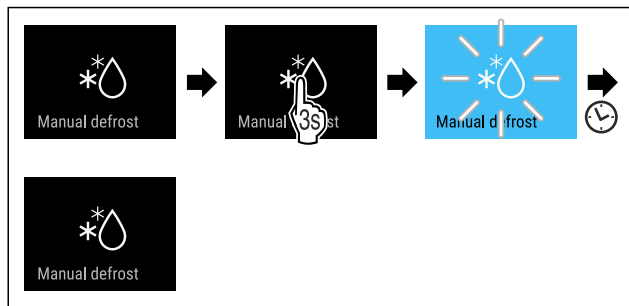


Fig. 27

- ▶ Eseguire i passaggi operativi in base alla figura.
- ▶ Il ciclo di sbrinamento è avviato: Il simbolo lampeggia, fin a che il ciclo di sbrinamento termina automaticamente.
- ▶ Quando il ciclo di sbrinamento è terminato: L'apparecchio continua a funzionare nella modalità normale.

Interrompere ciclo di sbrinamento

Il ciclo di sbrinamento termina automaticamente. È comunque possibile interrompere il ciclo di sbrinamento in ogni momento durante il processo:

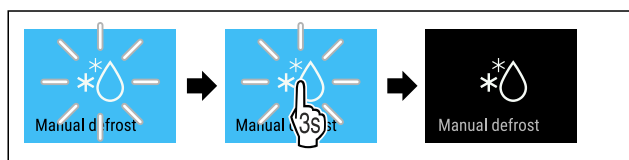


Fig. 28

- ▶ Eseguire i passaggi operativi in base alla figura.
- ▶ Il ciclo di sbrinamento è interrotto.
- ▶ L'apparecchio continua a funzionare nella modalità normale.



PartyMode

Con questa funzione attivate o disattivate la modalità PartyMode. La modalità PartyMode attiva diverse funzioni utili in occasione di una festa.

PartyMode attiva le seguenti funzioni:

- SuperFrost (vedere SuperFrost)

È possibile impostare tutte le funzioni indicate individualmente e con flessibilità. Quando si disattiva PartyMode, si perde qualsiasi modifica.

Se la funzione è attiva, l'apparecchio funziona con un livello di potenza superiore. Di conseguenza, il rumore di funzionamento dell'apparecchio può essere temporaneamente più alto e il consumo energetico più elevato.

Attivazione PartyMode



Fig. 29



Fig. 30

- ▶ Eseguire i passaggi operativi in base alla figura.
- ▶ PartyMode e le relative funzioni sono attivate.
- ▶ L'indicatore di temperatura diventa blu.

- ▶ La temperatura attuale impostata lampeggia, fino a che la temperatura target è stata raggiunta.

Disattivazione PartyMode

PartyMode viene disattivata automaticamente dopo 24 ore. È possibile comunque disattivare la funzione PartyMode in ogni momento manualmente:



Fig. 31



Fig. 32

- ▶ Eseguire i passaggi operativi in base alla figura.
- ▶ PartyMode è disattivato.
- ▶ L'apparecchio si raffredda alla temperatura impostata precedentemente: La temperatura attuale impostata lampeggia, fino a che la temperatura target è stata raggiunta.



SabbathMode

Con questa funzione attivate o disattivate la modalità SabbathMode. Quando attivate questa funzione, alcune funzioni elettroniche vengono disattivate. In questo modo, il vostro apparecchio soddisfa le esigenze religiose nei giorni di festa ebraici, come ad es. dello Shabbat e corrisponde alla certificazione Kosher STAR-K.

Stato dell'apparecchio con attivazione della modalità SabbathMode
L'indicatore di stato indica costantemente SabbathMode.
Tutte le funzioni nel display, tranne la funzione Disattivazione SabbathMode sono bloccate.
Le funzioni attive rimangono attive.
Il display rimane illuminato quando chiudete la porta.
L'illuminazione interna è disattivata.
I promemoria non vengono visualizzati. L'intervallo di tempo impostato viene arrestato.
Promemoria e avvisi non vengono visualizzati.
Non è presente l'allarme della porta.
Non è presente l'allarme di temperatura.
Il ciclo di sbrinamento funziona solo per un tempo predefinito senza considerare l'utilizzo dell'apparecchio.
Dopo una caduta di corrente, l'apparecchio torna in modalità SabbathMode.

Stato dell'apparecchio

Nota

Questa apparecchiatura ha la certificazione dell'Istituto "Institute for Science and Halacha". (www.machonhalacha.co.il)

In www.star-k.org/appliances è disponibile un elenco delle apparecchiature certificate Star-K.

Attivazione SabbathMode

AVVERTENZA

Pericolo di intossicazione a causa di alimenti avariati! Se è stata attivata la modalità SabbathMode e si verifica un'interruzione di corrente, nell'indicazione di stato non compare alcun messaggio relativo all'interruzione di corrente. Al termine dell'interruzione di corrente, l'apparecchiatura riprende a funzionare in modalità SabbathMode. L'interruzione di corrente può causare il deterioramento degli alimenti e il loro consumo può causare un'intossicazione alimentare.

Dopo un'interruzione di corrente:

- ▶ Non consumare alimenti che erano congelati e si sono scongelati.

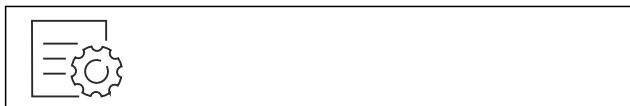


Fig. 33

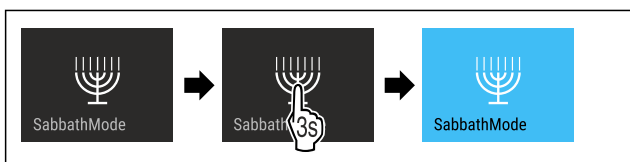


Fig. 34

- ▶ Eseguire i passaggi operativi in base alla figura.
- ▶ SabbathMode è attivo.
- ▶ L'indicatore di stato indica costantemente SabbathMode.

Disattivazione SabbathMode

SabbathMode viene disattivata automaticamente dopo 80 ore. È possibile comunque disattivare la funzione SabbathMode in ogni momento manualmente:

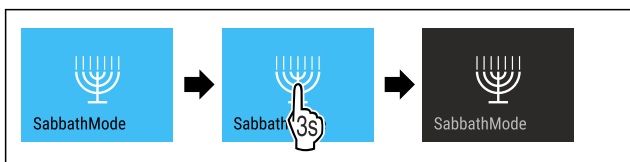


Fig. 35

- ▶ Eseguire i passaggi operativi in base alla figura.
- ▶ SabbathMode è disattivato.

EnergySaver

Con questa funzione attivate o disattivate la modalità di risparmio energetico. Se si attiva la modalità di risparmio energetico, il consumo di energia diminuisce e la temperatura dell'apparecchio aumenta. Gli alimenti rimangono freschi, ma la durata di conservazione si riduce.

Zona di temperatura	Impostazione consigliata (vedere Regolazione della temperatura)	Temperatura con attivo Energy-Saver
-18 °C	-18 °C	-16 °C

Temperature

Attivazione EnergySaver



Fig. 36

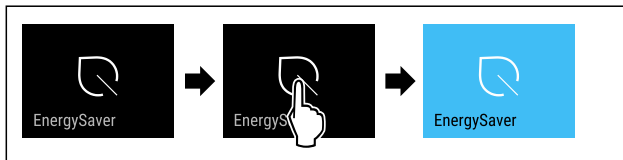


Fig. 37

- ▶ Eseguire i passaggi operativi in base alla figura.
- ▶ La modalità di risparmio energetico è attiva.

Disattivazione EnergySaver



Fig. 38

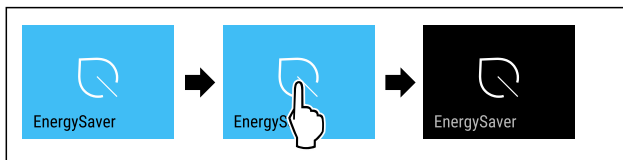


Fig. 39

- ▶ Eseguire i passaggi operativi in base alla figura.
- ▶ La modalità di risparmio energetico è disattivata.

Luminosità del display

Con questa funzione è possibile regolare gradualmente la luminosità del display.

È possibile impostare i seguenti gradi di luminosità:

- 40 %
- 60 %
- 80 %
- 100 % (preimpostazione)

Impostazione della luminosità

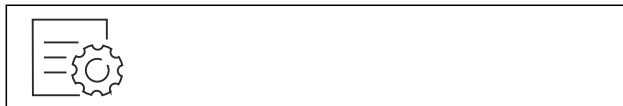


Fig. 40

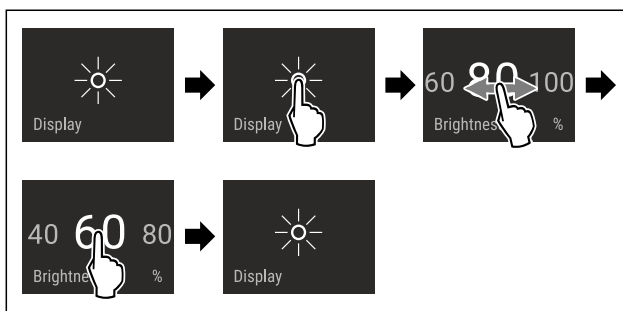


Fig. 41 Immagine a titolo di esempio: Passaggio dall'80 % al 60 %.

- ▶ Eseguire i passaggi operativi in base alla figura.
- ▷ L'illuminazione è così impostata.



Allarme della porta

Con questa funzione attivate o disattivate la modalità allarme della porta. L'allarme della porta suona se la porta rimane aperta per troppo tempo. L'allarme della porta alla consegna è già attivo. È possibile impostare il tempo di apertura della porta prima che suoni l'allarme della porta.

È possibile impostare i seguenti valori:

- 1 minuto
- 2 minuti
- 3 minuti
- Off

Impostazione dell'allarme della porta

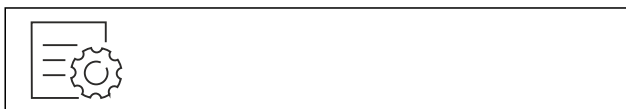


Fig. 42

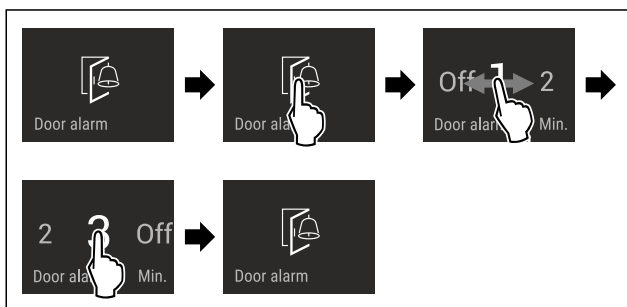


Fig. 43 Immagine a titolo di esempio: Modificare l'allarme della porta da 1 minuto a 3 minuti.

- ▶ Eseguire i passaggi operativi in base alla figura.
- ▷ L'allarme della porta è impostato.

Disattivazione dell'allarme della porta



Fig. 45

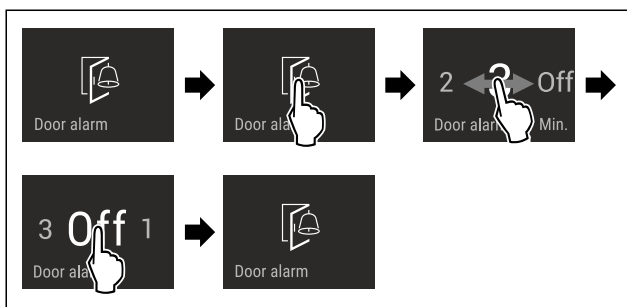


Fig. 46

- ▶ Eseguire i passaggi operativi in base alla figura.
- ▷ L'allarme della porta è disattivato.



Blocco di inserimento

Con questa funzione attivate o disattivate il blocco di inserimento. Il blocco di inserimento impedisce un'accensione accidentale dell'apparecchio, ad es. da parte di bambini.

Applicazione:

- Evitare la modifica involontaria di funzioni.
- Evitare lo spegnimento involontario dell'apparecchio.
- Evitare un'impostazione involontaria della temperatura.

Attivazione del blocco di inserimento

Attivando il blocco di inserimento, è possibile continuare a navigare nei menù, tuttavia non è possibile selezionare o modificare altre funzioni.

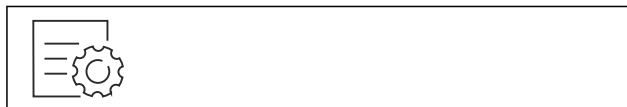


Fig. 47

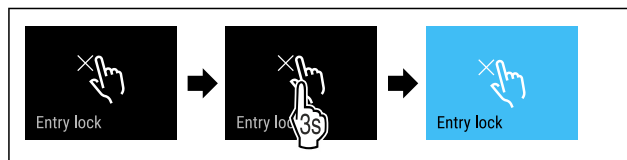


Fig. 48

- ▶ Eseguire i passaggi operativi in base alla figura.
- ▷ Il blocco di inserimento è attivato.

Disattivazione del blocco di inserimento



Fig. 49

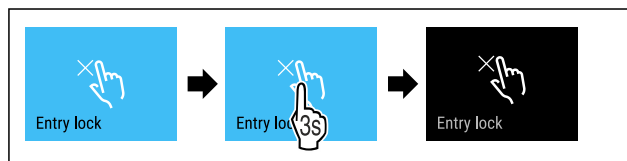


Fig. 50

- ▶ Eseguire i passaggi operativi in base alla figura.
- ▷ Il blocco di inserimento è disattivato.



Lingua

Con questa funzione è possibile impostare la lingua di visualizzazione.

È possibile impostare le seguenti lingue:

- Tedesco
- Inglese
- Francese
- Spagnolo
- Italiano
- Neerlandese
- Ceco
- Polacco
- Portoghese
- Bulgaro
- Russo
- Cinese

Impostazione della lingua

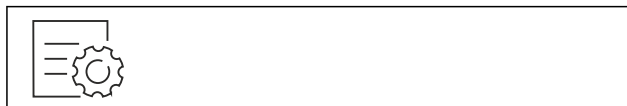


Fig. 51

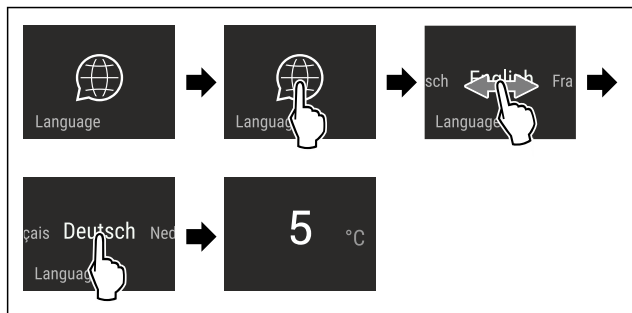


Fig. 52 Immagine a titolo di esempio a seconda della lingua e della temperatura

- ▶ Eseguire i passaggi operativi in base alla figura.
- ▶ La lingua è impostata.
- ▶ La visualizzazione torna all'indicatore dello stato.

Informazioni sull'apparecchio

Utilizzare questa funzione per visualizzare il nome del modello, l'indice, il numero di serie e il numero di servizio dell'apparecchio. Le informazioni sull'apparecchio sono necessarie quando si contatta il servizio clienti. (vedere 10.4 Servizio clienti)

È possibile utilizzare questa funzione anche per aprire il menu esteso. (vedere 3 Funzionamento del display Touch & Swipe)

Visualizzazione delle informazioni sull'apparecchio

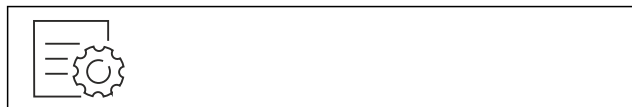


Fig. 53

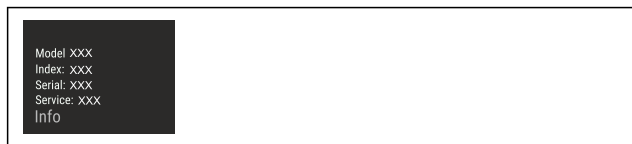


Fig. 54

- ▶ Eseguire i passaggi operativi in base alla figura.
- ▶ Il display mostra le informazioni sull'apparecchio.

Software

Utilizzare questa funzione per visualizzare la versione software dell'apparecchio.

Visualizzazione della versione software

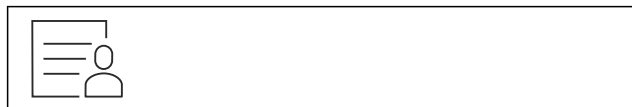


Fig. 55



Fig. 56

- ▶ Eseguire i passaggi operativi in base alla figura.
- ▶ Il display visualizza la versione del software.

Modalità demo

La modalità demo è una funzione speciale per i rivenditori che desiderano dimostrare le caratteristiche dell'apparecchiatura. Se si attiva la modalità demo, tutte le funzioni di refrigerazione vengono disattivate.

Se accendete il dispositivo e sul display di stato viene visualizzato "Demo", la modalità demo è già attivata.

Se si attiva e poi si disattiva la modalità demo, l'apparecchiatura ripristina le impostazioni di fabbrica. (vedere Reset alle impostazioni di fabbrica)

Attivazione della modalità demo



Fig. 57

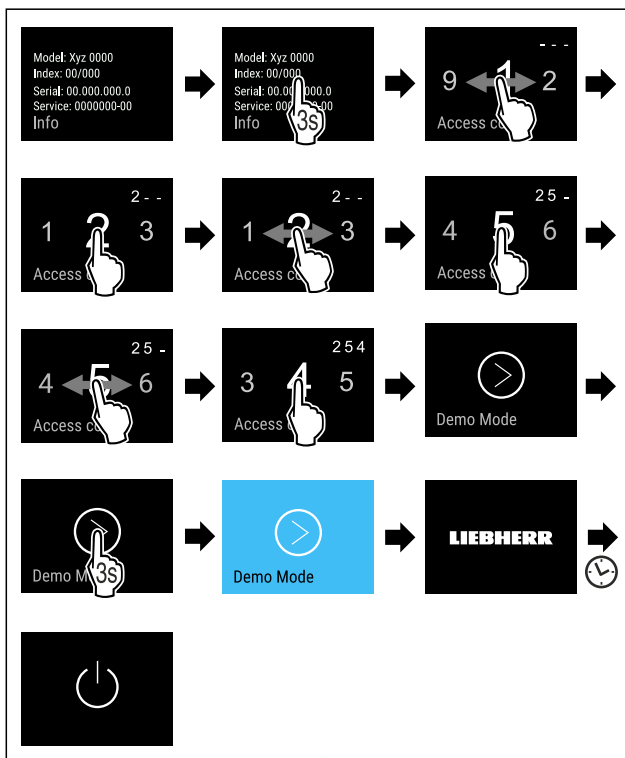


Fig. 58

- ▶ Eseguire le operazioni come mostrato in figura.
- ▶ La modalità demo è attivata.
- ▶ L'apparecchiatura è spenta.
- ▶ Accendere l'apparecchiatura. (vedere 4.1 Accensione dell'apparecchiatura (prima messa in funzione))
- ▶ Sul display di stato viene visualizzato "DEMO".

Disattivazione della modalità demo



Fig. 59

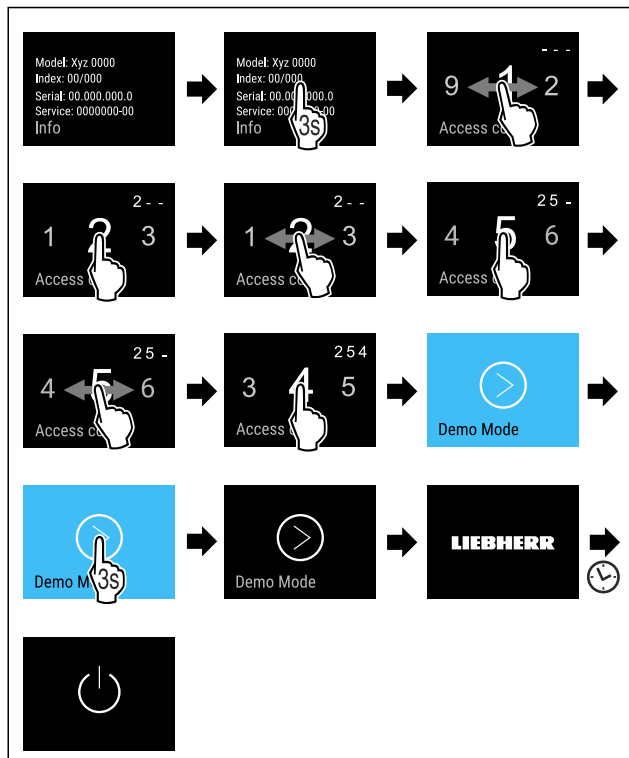


Fig. 60

- ▶ Eseguire le operazioni come mostrato in figura.
- ▶ La modalità demo è disattivata.
- ▶ L'apparecchiatura è spenta.
- ▶ Accendere l'apparecchiatura. (vedere 4.1 Accensione dell'apparecchiatura (prima messa in funzione))
- ▶ L'apparecchiatura viene ripristinata alle impostazioni di fabbrica.



Reset alle impostazioni di fabbrica

Con questa funzione resettate tutte le impostazioni alle impostazioni di fabbrica. Tutte le impostazioni finora effettuate vengono resettate all'impostazione di fabbrica.

Effettuare un reset

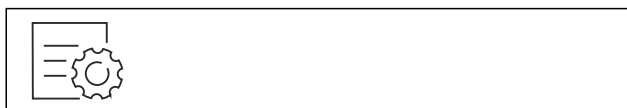


Fig. 61

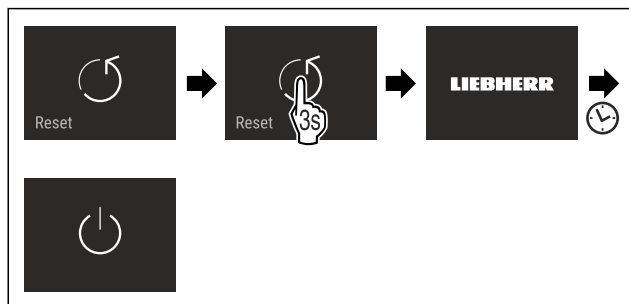


Fig. 62

- ▶ Eseguire i passaggi operativi in base alla figura.
- ▶ L'apparecchio è resettato.
- ▶ L'apparecchio è spento.
- ▶ Riavviare l'apparecchio. (vedere 4.1 Accensione dell'apparecchiatura (prima messa in funzione))

7.3 Messaggi

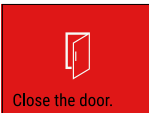


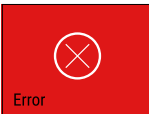
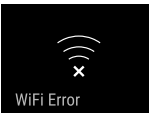
Sono presenti due categorie di messaggi:

Categoria	Significato
Avvertimento	Gli avvertimenti compaiono in caso di un allarme della porta o di malfunzionamenti. Si possono chiudere autonomamente gli avvertimenti più semplici. In caso di malfunzionamenti più gravi, occorre contattare il servizio clienti. (vedere 10.4 Servizio clienti)
Promemoria	I promemoria evidenziano processi generali. Si possono eseguire questi processi e chiudere dunque il messaggio.

7.3.1 Panoramica degli avvertimenti

Comportamento del dispositivo in caso di avvertimenti:

- L'avvertimento compare sul display in rosso.
- Il segnale acustico di allarme viene emesso a un volume crescente.
- Per alcuni avvertimenti lampeggia l'illuminazione interna.

Messaggio	Causa	Chiusura del messaggio
 Allarme della porta	Il messaggio compare se la porta rimane aperta per troppo tempo.	Eseguire i passaggi operativi (vedere Allarme e della porta).
 Allarme di caduta di corrente	Il messaggio compare se la temperatura di congelamento è salita a causa di una caduta di corrente.	
 Allarme di temperatura	Il messaggio appare, se la temperatura di congelamento non corrisponde alla temperatura impostata.	Eseguire i passaggi operativi (vedere Allarme e di temperatura).
 Errore	Il messaggio compare se sussiste un errore del dispositivo. Un componente del dispositivo presenta un errore.	Eseguire i passaggi operativi (vedere Errore).
 Errore WLAN	Il messaggio appare, se non è possibile collegare l'apparecchio con la WLAN. (vedere Connettersi al Wi-Fi per la prima volta) Il messaggio appare solo durante la prima installazione.	Eseguire i passaggi operativi (vedere Errore WLAN).

7.3.2 Chiusura degli avvertimenti

Allarme della porta

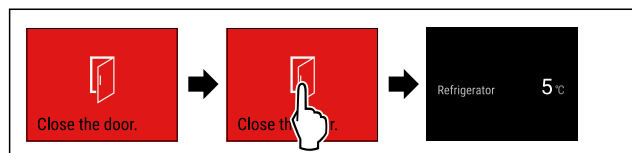


Fig. 63 Immagine a titolo di esempio

▶ Eseguire i passaggi operativi in base alla figura.

-o-

▶ Chiudere la porta.

▶ Il display passa all'indicazione di stato.

È possibile impostare il tempo di apertura della porta prima che suoni l'allarme della porta. (vedere Impostazione dell'allarme della porta)

Allarme di caduta di corrente

Al termine dell'interruzione di corrente, l'apparecchio si raffredda automaticamente alla temperatura di riferimento precedentemente impostata, senza che sia necessario confermare il messaggio. Affinché questo messaggio possa scomparire dal display, deve essere confermato.

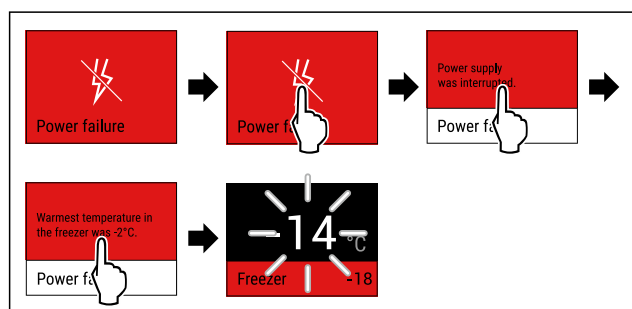


Fig. 64 Immagine a titolo di esempio

▶ Toccare brevemente il display.

▶ Il display mostra informazioni sull'avvertimento.

▶ Toccare brevemente il display.

▶ Viene visualizzata la temperatura di congelamento superiore.

▶ Se la temperatura di congelamento scende sotto a -9 °C: i generi alimentari possono ancora essere consumati. Se la temperatura di congelamento sale sopra a -9 °C:

▶ Controllare gli alimenti.

▶ Toccare brevemente il display.

▶ Il display passa all'indicazione di stato: Sono visualizzate la temperatura attuale e la temperatura target.

Allarme di temperatura

La causa di differenze di temperatura può essere:

- Sono stati inseriti alimenti caldi e freschi.
- Nella suddivisione e il prelievo degli alimenti è stata introdotta troppa aria ambientale calda.
- Si è verificata una caduta di corrente prolungata.
- L'apparecchio è difettoso.

▶ Eliminare la causa.

▶ L'apparecchio si raffredda alla temperatura target impostata precedentemente.

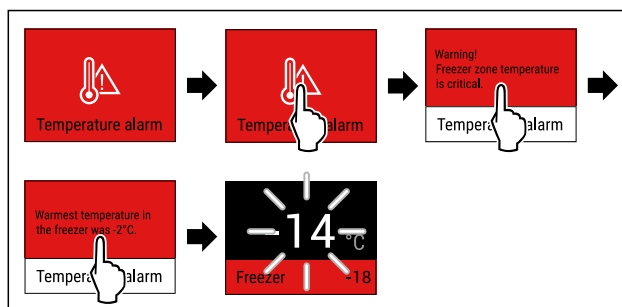


Fig. 65 Immagine a titolo di esempio

▶ Toccare brevemente il display.

▶ Il display mostra informazioni sull'avvertimento.

▶ Toccare brevemente il display.

▶ Viene visualizzata la temperatura di congelamento superiore.

▶ Se la temperatura di congelamento scende sotto a -9 °C: i generi alimentari possono ancora essere consumati.

Se la temperatura di congelamento sale sopra a -9 °C:

▶ Controllare gli alimenti.

▶ Toccare brevemente il display.

▶ Il display passa all'indicazione di stato: Sono visualizzate la temperatura attuale e la temperatura target.

Errore

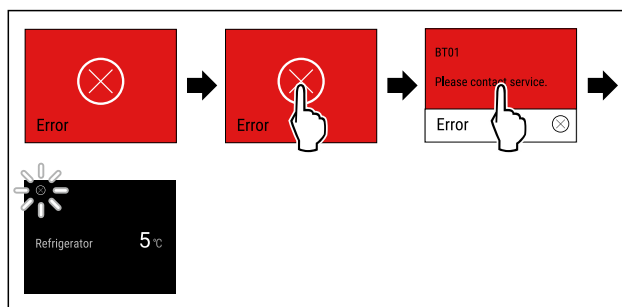


Fig. 66 Immagine a titolo di esempio

▶ Toccare brevemente il display.

▶ Viene visualizzato il codice dell'errore.

▶ Prendere nota del codice di errore.

▶ Toccare brevemente il display.

▶ Il display passa all'indicazione di stato.

▶ Rivolgersi al servizio di assistenza clienti. (vedere 10.4 Servizio clienti)

Errore WLAN

▶ Controllare il collegamento WLAN.

▶ Ricollegare l'apparecchio con la WLAN. (vedere WiFi)

7.3.3 Panoramica dei promemoria

Comportamento del dispositivo in caso di promemoria:

- Il promemoria compare sul display in giallo.
- Viene emesso un segnale acustico di allarme.
- Per alcuni promemoria lampeggia l'illuminazione interna.

Si possono disattivare i seguenti promemoria :

8 Dotazione

8.1 Cassetti

È possibile rimuovere i cassetti per la pulizia.

È possibile rimuovere i cassetti per utilizzare VarioSpace.

La rimozione e l'inserimento dei cassetti variano a seconda del tipo di sistema di estrazione. L'apparecchiatura può comprendere diversi sistemi di estrazione.

Nota

Il consumo energetico aumenta e la potenza frigorifera si riduce, se la ventilazione non è sufficiente.

- ▶ Lasciare il cassetto più in basso all'interno dell'apparecchio!
- ▶ Mantenere sempre libere le fessure per l'aria del ventilatore all'interno nella parete posteriore!

8.1.1 Cassetto sul fondo dell'apparecchiatura o sul ripiano in vetro

Il cassetto scorre direttamente sulla base dell'apparecchiatura o su un ripiano in vetro. Non sono presenti guide.

Quando si rimuovono i cassetti, è possibile utilizzare i ripiani in vetro sottostanti come mensole.

Rimozione del cassetto

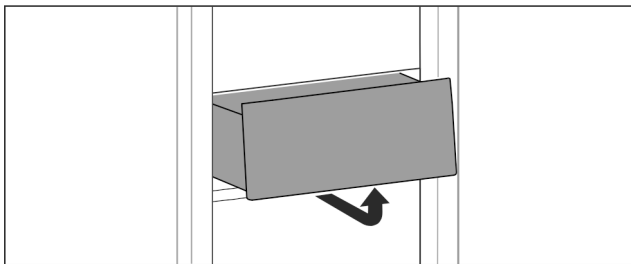


Fig. 67

- ▶ Rimuovere il cassetto come illustrato nella figura.

Inserimento del cassetto

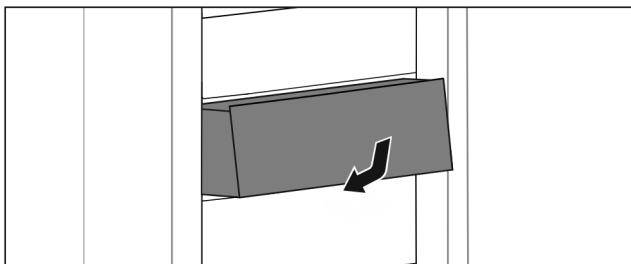


Fig. 68

- ▶ Inserire il cassetto come illustrato nella figura.

8.1.2 Cassetto superiore ribaltabile*

Quando si estrae il cassetto superiore, quest'ultimo si inclina in avanti consentendo una migliore visibilità al suo interno. La funzione dipende dall'altezza dell'apparecchiatura.

Quando si toglie il cassetto superiore inclinabile, è possibile utilizzare il ripiano in vetro sottostante come ripiano.

Rimozione del cassetto

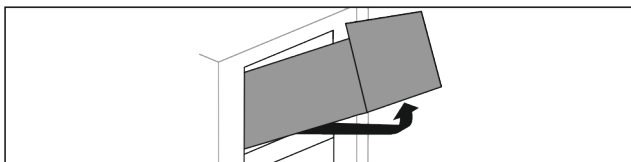


Fig. 69

- ▶ Estrarre il cassetto fino all'arresto.
- ▶ Sollevare il cassetto dal davanti e contemporaneamente premere dal basso il lato posteriore verso l'alto.
- ▶ Rimuovere il cassetto tirandolo in avanti.

Inserimento del cassetto

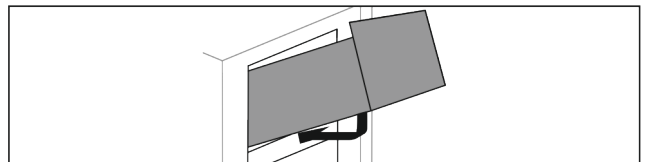


Fig. 70

- ▶ Posizionare il cassetto come illustrato nella figura.
- ▶ Il cassetto poggia sul piano in vetro.
- ▶ Sollevare leggermente il lato posteriore del cassetto dal basso e spingere oltre la sporgenza.
- ▶ Inserire il cassetto spingendo verso il lato posteriore.

8.1.3 Cassetto con scorrimento guidato sulla nervatura del contenitore

Il cassetto scorre direttamente sulla nervatura del contenitore. Non sono presenti guide.

Rimozione del cassetto

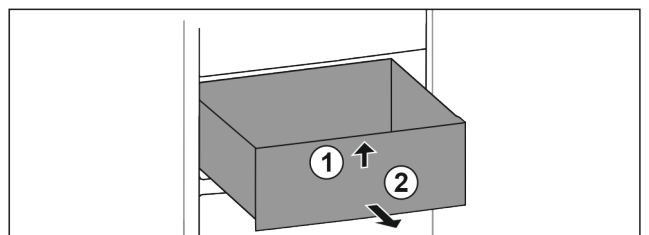


Fig. 71

- ▶ Estrarre il cassetto fino all'arresto.
- ▶ Sollevare il cassetto dal davanti. Fig. 71 (1)
- ▶ Rimuovere il cassetto tirandolo in avanti. Fig. 71 (2)

Inserimento del cassetto

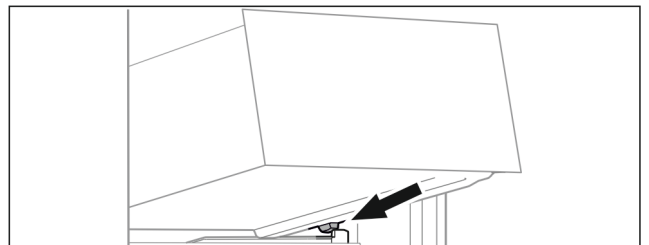


Fig. 72

- ▶ Applicare il cassetto inclinandolo dietro i fermi sulla nervatura del contenitore. (vedere Fig. 72)
- ▶ Abbassare il cassetto.
- ▶ Inserire il cassetto spingendo verso il lato posteriore.

8.2 Ripiani in vetro

È possibile rimuovere il ripiano in vetro sotto i cassetti per la pulizia.

È possibile rimuovere il ripiano in vetro sotto i cassetti per utilizzare VarioSpace.

8.2.1 Estrazione/installazione del ripiano in vetro sotto il cassetto ribaltabile*

Il ripiano in vetro è posizionato sotto il cassetto superiore ribaltabile.

Accertarsi che siano soddisfatte le seguenti condizioni preliminari:

- Il cassetto è estratto. (vedere 8.1.2 Cassetto superiore ribaltabile*)

Rimozione del ripiano in vetro

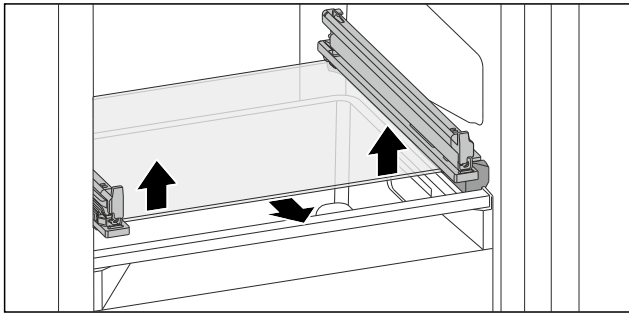


Fig. 73 Ripiano in vetro del cassetto ribaltabile

- ▶ Premere il ripiano in vetro dal basso verso l'alto su entrambi i lati. (vedere Fig. 73)
- ▶ Rimuovere il ripiano in vetro tirando in avanti.

Inserimento del ripiano in vetro

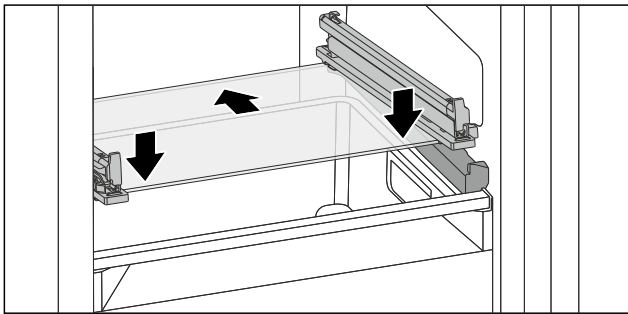


Fig. 74 Ripiano in vetro del cassetto ribaltabile

- ▶ Applicare il ripiano in vetro obliquamente dietro i fermi. (vedere Fig. 74)
- ▶ Abbassare il ripiano in vetro.
- ▶ Inserire il ripiano in vetro spingendo verso il lato posteriore.
- ▶ Il ripiano in vetro si innesta.

8.2.2 Rimozione/installazione del ripiano in vetro

Il ripiano in vetro può trovarsi sotto il cassetto a seconda della dotazione.*

Accertarsi che siano soddisfatte le seguenti condizioni preliminari:

- Ripiano in vetro sotto il cassetto: il cassetto è estratto. (vedere 8.1 Cassetti)

Rimozione del ripiano in vetro

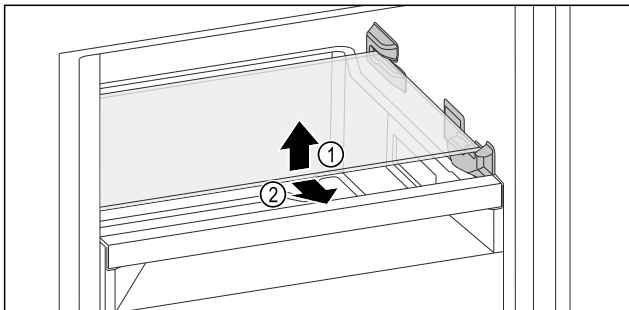


Fig. 75 Rappresentazione a titolo di esempio del ripiano di vetro

- ▶ Sollevare il ripiano di vetro anteriore.
- ▶ Estrarre il ripiano di vetro in avanti.

Inserimento del ripiano in vetro

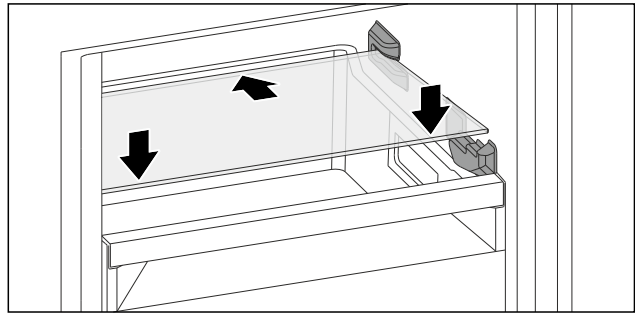


Fig. 76 Rappresentazione a titolo di esempio del ripiano di vetro

- ▶ Applicare il ripiano di vetro in trasversale dietro ai sistemi di fermo.
- ▶ Abbassare il ripiano in vetro.
- ▶ Inserire il ripiano in vetro spingendo verso il lato posteriore.

8.3 VarioSpace

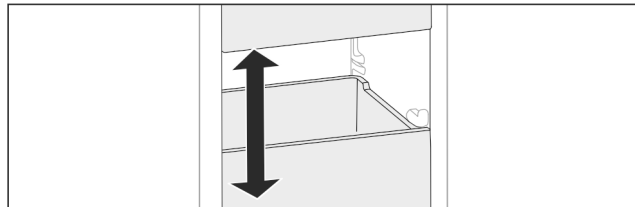


Fig. 77

I cassetti e i ripiani in vetro possono essere estratti dall'apparecchiatura. Si ottiene così spazio per alimenti di grandi dimensioni come pollame, carne, pezzi di selvaggina e prodotti da forno alti. Questi possono essere congelati interi e cucinati successivamente.

- ▶ Osservare i limiti di carico dei cassetti e dei ripiani in vetro (vedere 10.1 Dati tecnici).

8.4 Elemento refrigerante

In caso d'interruzione di corrente gli elementi refrigeranti impediscono che la temperatura aumenti troppo rapidamente.

Gli elementi refrigeranti sono nel cassetto.

È possibile conservare l'accumulatore di freddo nella vaschetta del congelatore.

8.4.1 Utilizzo dell'elemento refrigerante

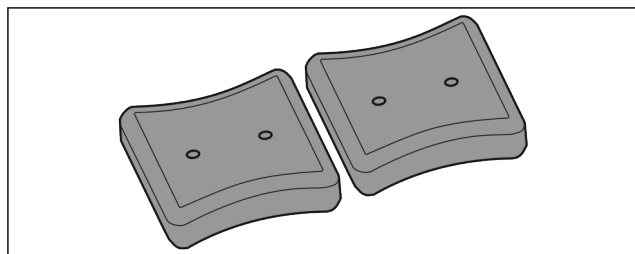


Fig. 78

- Se gli elementi refrigeranti sono congelati:
 - ▶ Appoggiare nella zona anteriore in alto del vano congelatore sopra il prodotto congelato.

Manutenzione

8.5 Vaschetta dei cubetti di ghiaccio con coperchio

8.5.1 Utilizzo della vaschetta dei cubetti di ghiaccio

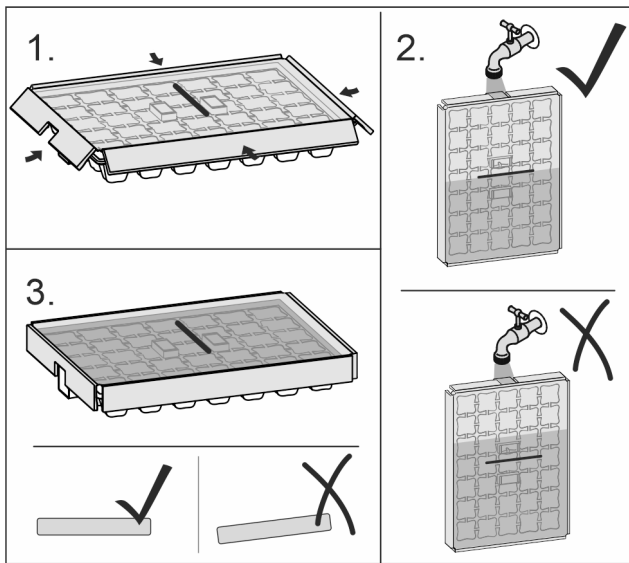


Fig. 79

Se l'acqua è congelata:

- ▶ tenere brevemente la vaschetta dei cubetti di ghiaccio sotto l'acqua calda.
- ▶ Togliere il coperchio.
- ▶ Ruotare leggermente le estremità della vaschetta dei cubetti di ghiaccio in direzione contraria.
- ▶ Staccare i cubetti di ghiaccio.

8.5.2 Smontaggio della vaschetta dei cubetti di ghiaccio

La vaschetta dei cubetti di ghiaccio può essere smontata per la pulizia.

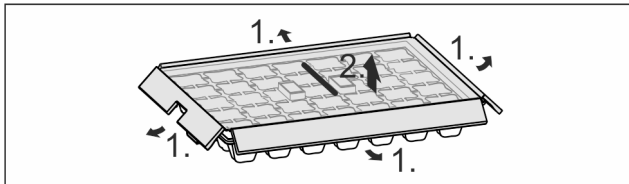


Fig. 80

- ▶ Smontare la vaschetta dei cubetti di ghiaccio.

9 Manutenzione

9.1 Smontaggio/montaggio dei sistemi di estrazione

9.1.1 Indicazioni per lo smontaggio

È possibile smontare alcuni sistemi di estrazione per la pulizia. L'apparecchiatura può comprendere diversi sistemi di estrazione.

I seguenti sistemi di estrazione sono o non sono smontabili:

Sistema di estrazione	smontabile non smontabile
Cassetto sul fondo dell'apparecchiatura o sul ripiano in vetro	non smontabile
Cassetto superiore ribaltabile*	smontabile (vedere 9.1.2 Cassetto superiore ribaltabile*) *
Cassetto condotto sulla nervatura del contenitore	smontabile (vedere 9.1.3 Cassetto con scorrimento guidato sulla nervatura del contenitore)

9.1.2 Cassetto superiore ribaltabile*

Smontaggio del sistema di estrazione

Accertarsi che siano soddisfatte le seguenti condizioni preliminari:

- Il cassetto è estratto. (vedere 8.1.2 Cassetto superiore ribaltabile*)
- Il ripiano in vetro è estratto. (vedere 8.2 Ripiani in vetro)

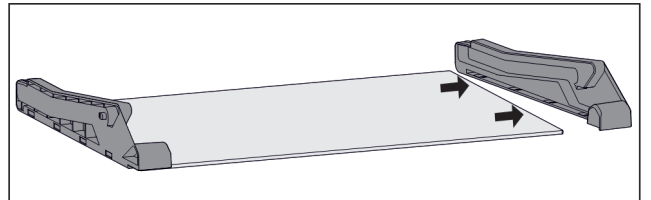


Fig. 81 Ripiano in vetro con elementi laterali

- ▶ Rimuovere l'elemento laterale della piastra in vetro di lato.

Montaggio del sistema di estrazione

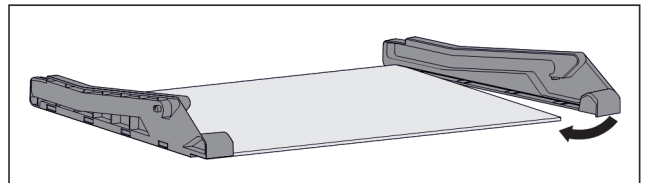


Fig. 82 Ripiano in vetro con elementi laterali

- ▶ Posizionare l'elemento laterale sul lato posteriore.
- ▶ Premere l'elemento laterale dal davanti sul ripiano in vetro.

9.1.3 Cassetto con scorrimento guidato sulla nervatura del contenitore

Smontaggio del sistema di estrazione

Accertarsi che siano soddisfatte le seguenti condizioni preliminari:

- Il cassetto è estratto. (vedere 8.1.3 Cassetto con scorrimento guidato sulla nervatura del contenitore)

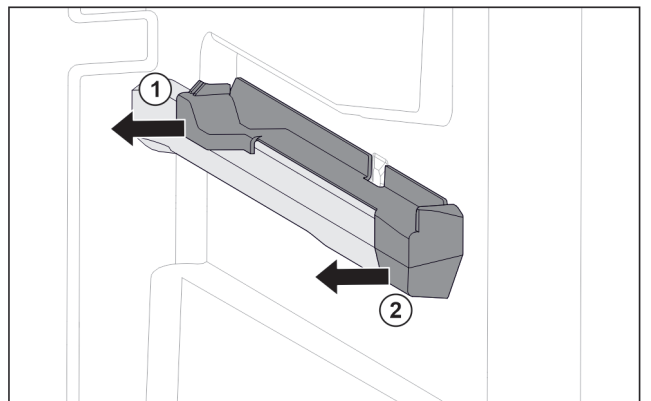


Fig. 83 Elemento inseribile sulla nervatura destra del contenitore

- ▶ Afferrare l'elemento inseribile in basso sul lato posteriore.
- ▶ Estrarre l'elemento inseribile dal lato posteriore di lato. Fig. 83 (1)
- ▶ Estrarre l'elemento inseribile dal lato anteriore di lato. Fig. 83 (2)

Montaggio del sistema di estrazione

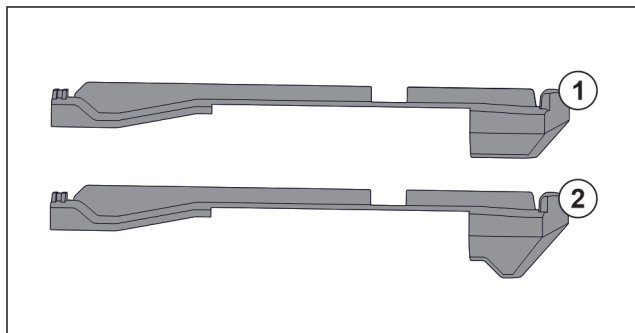


Fig. 84 Confronto degli elementi inseribili

Nell'apparecchiatura si trovano due diversi elementi inseribili. L'elemento inseribile sopra il cassetto più in basso Fig. 84 (2) presenta un bordo triangolare. Tutti gli altri elementi inseribili Fig. 84 (1) dispongono di un bordo diritto.

- ▶ Applicare l'elemento inseribile Fig. 84 (2) con il bordo triangolare sopra il cassetto più in basso.
- ▶ Applicare l'elemento inseribile Fig. 84 (1) con il bordo diritto su tutti gli altri punti.

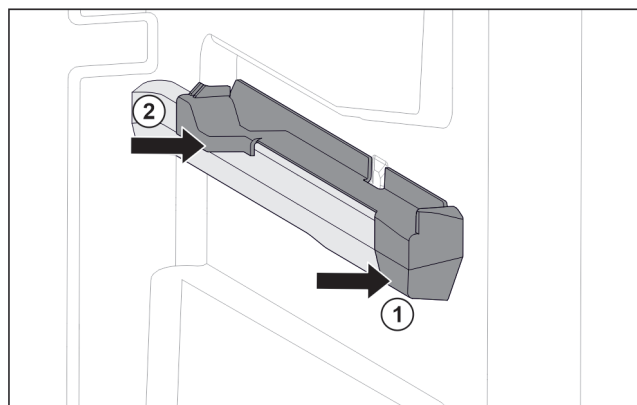


Fig. 85 Elemento inseribile sulla nervatura destra del contenitore

- ▶ Posizionare l'elemento inseribile sulla parte anteriore della nervatura del contenitore. Fig. 85 (1)
- ▶ Premere l'elemento inseribile sulla parte posteriore. Fig. 85 (2)

9.2 Sbrinamento dell'apparecchiatura

9.2.1 Sbrinamento con NoFrost

Lo sbrinamento avviene automaticamente grazie al sistema NoFrost. L'umidità si condensa sull'evaporatore, si scongela periodicamente ed evapora.

Il dispositivo non deve essere sbrinato.

9.3 Pulizia dell'apparecchio

9.3.1 Operazioni preliminari



AVVERTENZA

Pericolo di scosse elettriche!

- ▶ Sfilare la spina del frigorifero o interrompere l'alimentazione di corrente.



AVVERTENZA

Pericolo di incendio

- ▶ Non danneggiare circuito refrigerante.

- ▶ Svuotare l'apparecchio.
- ▶ Estrarre la spina.

9.3.2 Pulizia del vano interno

ATTENZIONE

Pulizia inappropriata!
Danni all'apparecchio.

- ▶ Utilizzare esclusivamente panni morbidi e detersivi multiuso con pH neutro.
- ▶ Non utilizzare spugne abrasive o graffianti o pagliette in acciaio.
- ▶ Non usare detersivi corrosivi, abrasivi, contenenti sabbia, cloruro o acidi.
- ▶ Superfici di plastica: pulire a mano con un panno morbido pulito, acqua tiepida e poco detersivo.
- ▶ Superfici di metallo: pulire a mano con un panno morbido pulito, acqua tiepida e poco detersivo.

9.3.3 Pulizia della dotazione

ATTENZIONE

Pulizia inappropriata!
Danni all'apparecchio.

- ▶ Utilizzare esclusivamente panni morbidi e detersivi multiuso con pH neutro.
- ▶ Non utilizzare spugne abrasive o graffianti o pagliette in acciaio.
- ▶ Non usare detersivi corrosivi, abrasivi, contenenti sabbia, cloruro o acidi.

Pulizia con un panno morbido pulito, acqua tiepida e poco detersivo:

- Cassetto
- Vaschetta per il congelatore

Pulizia in lavastoviglie fino a 60 °C:

- Vaschetta dei cubetti di ghiaccio
- ▶ Smontare la dotazione: vedere il capitolo corrispondente.
- ▶ Pulire la dotazione.

9.3.4 Dopo la pulizia

- ▶ Asciugare strofinando l'apparecchio e le parti in dotazione.
- ▶ Allacciare l'apparecchio all'alimentazione elettrica ed accenderlo.
- ▶ Attivare SuperFrost (vedere 7.2 Funzioni dell'apparecchiatura).
- ▶ Quando la temperatura è sufficientemente fredda
- ▶ Inserire gli alimenti.
- ▶ Ripetere regolarmente la pulizia.

10 Assistenza Clienti

10.1 Dati tecnici

Campo di temperature	
Congelatore	da -28 °C a -15 °C

Quantità massima di prodotti da congelare / 24 ore	
Vano congelatore	vedere targhetta identificativa sotto a "potenza frigorifera .../ 24 ore"

Peso massimo di carico della dotazione			
Dotazione	Larghezza apparecchiatura 550 mm (vedere istruzioni di montaggio, dimensioni apparecchiatura)	Larghezza apparecchiatura 600 mm (vedere istruzioni di montaggio, dimensioni apparecchiatura)	Larghezza apparecchiatura 700 mm (vedere istruzioni di montaggio, dimensioni apparecchiatura)
Cassetto su ripiano di vetro (vedere 8.1.1 Cassetto sul fondo dell'apparecchiatura o sul ripiano in vetro)	12 kg	15 kg	--
Cassetto condotto sulla nervatura del contenitore (vedere 8.1.3 Cassetto con scorrimento guidato sulla nervatura del contenitore)	14 kg	19 kg	19 kg
Cassetto più basso	--	11 kg	19 kg
Cassetto superiore ribaltabile* (vedere 8.1.2 Cassetto superiore ribaltabile*) *	--*	19 kg*	19 kg*

Illuminazione	
Classe di efficienza energetica ¹	Fonte luminosa
Questo prodotto comprende una o più fonti luminose della classe di efficienza energetica G.	LED

¹ L'apparecchio può contenere fonti luminose con classi di efficienza energetica differenti. È indicata la classe di efficienza energetica più bassa.

Per apparecchi con collegamento WLAN:

Informazioni sulla frequenza	
Banda di frequenza	2,4 GHz
Potenza massima irradiata	< 100 mW

Informazioni sulla frequenza	
Uso previsto dell'apparecchiatura radio	Integrazione nella rete WLAN locale per la comunicazione dei dati

10.2 Rumori di funzionamento

Durante il funzionamento l'apparecchio causa diversi rumori di fondo.

- Con **potenza frigorifera ridotta** l'apparecchio lavora risparmiando energia ma più a lungo. Il volume è **più basso**.
- Con **potenza frigorifera elevata** gli alimenti vengono raffreddati più velocemente. Il volume è **più alto**.

Esempi:

- Funzioni attivate (vedere 7.2 Funzioni dell'apparecchiatura)
- Ventilatore in funzione
- Alimenti appena inseriti
- Temperatura ambiente elevata
- Apertura prolungata della porta

Rumore	Possibile causa	Tipo di rumore
Gorgoglio e scroscio	Il refrigerante scorre nel relativo circuito.	Normale rumore di lavoro
Sibilo e fischio	Il refrigerante viene iniettato nel relativo circuito.	Normale rumore di lavoro
Ronzio	L'apparecchio raffredda. Il rumore dipende dalla potenza frigorifera.	Normale rumore di lavoro
Rumore di risucchio	La porta con ammortizzatore di chiusura viene aperta e chiusa.	Normale rumore di lavoro
Brusio e fruscio	Il ventilatore è in funzione.	Normale rumore di funzionamento
Clic	I componenti vengono attivati e disattivati.	Normale rumore di commutazione
Strepito o rumorio	Valvole e regolatori sono attivi.	Normale rumore di commutazione

Rumore	Possibile causa	Tipo di rumore	Rimedio
Vibrazione	Montaggio inadeguato	Rumore di anomalia	Verificare il montaggio. Allineare l'apparecchio.
Ticchettio	Dotazione, oggetti all'interno dell'apparecchio	Rumore di anomalia	Fissare le parti in dotazione. Lasciare spazio tra gli oggetti.

10.3 Guasto tecnico

L'apparecchio è progettato e realizzato in modo da garantire un funzionamento sicuro e una lunga durata. Se però

durante il funzionamento dovesse verificarsi un guasto, verificare se il guasto è riconducibile ad un errore di comando. In tal caso anche durante il periodo di validità della garanzia devono essere conteggiati i costi derivanti.

I guasti indicati di seguito possono essere risolti autonomamente.

10.3.1 Funzionamento dell'apparecchio

Errore	Causa	Eliminazione
L'apparecchio non funziona.	→ L'apparecchio non è acceso.	▶ Accendere l'apparecchio.
	→ La spina di rete non si infila correttamente nella presa.	▶ Controllare la spina di rete.
	→ Il fusibile della presa non funziona bene.	▶ Controllare il fusibile.
	→ Interruzione di corrente elettrica	▶ Tenere chiuso l'apparecchio. ▶ Protezione dei prodotti alimentari: Qualora la caduta di corrente dovesse persistere a lungo, posizionare delle piastre eutettiche sopra i prodotti alimentari o utilizzare un altro apparecchio congelatore. ▶ Non ricongelare gli alimenti scongelati.
	→ Il connettore VDE non si inserisce correttamente nel dispositivo.	▶ Controllare il connettore VDE.
La temperatura non è sufficientemente fredda.	→ La porta dell'apparecchio non è chiusa correttamente.	▶ Chiudere la porta dell'apparecchio.
	→ La ventilazione non è sufficiente.	▶ Liberare e pulire la griglia di ventilazione.
	→ La temperatura ambiente è troppo elevata.	▶ Soluzione del problema: (vedere 2.4 Campo d'impiego dell'apparecchio)
	→ L'apparecchio è stato aperto troppo spesso o troppo a lungo.	▶ Attendere che la temperatura richiesta si regoli nuovamente da sola. In caso contrario, rivolgersi al servizio di assistenza clienti. (vedere 10.4 Servizio clienti)
	→ Sono state introdotte quantità eccessive di alimenti freschi senza SuperFrost.	▶ Soluzione problemi: (vedere SuperFrost)
	→ La temperatura è regolata in modo errato.	▶ Regolare la temperatura su valori più freddi e controllare dopo 24 ore.
	→ L'apparecchio è troppo vicino ad una sorgente di calore (cucina, calorifero ecc.).	▶ Cambiare l'ubicazione dell'apparecchio o della sorgente di calore.
	→ L'apparecchio non è stato montato correttamente nella nicchia.	▶ Verificare se l'apparecchio è installato correttamente e se la porta chiude bene.
La guarnizione della porta è difettosa oppure deve essere sostituita per altri motivi.	→ La guarnizione della porta è sostituibile. La sostituzione non richiede strumenti ausiliari.	▶ Rivolgersi al servizio di assistenza clienti. (vedere 10.4 Servizio clienti)
L'apparecchio è ghiacciato o si forma della condensa.	→ La guarnizione della porta può essere scivolata fuori dalla scanalatura.	▶ Controllare che la guarnizione della porta sia posizionata correttamente nella scanalatura.

10.3.2 Dotazione

Errore	Causa	Eliminazione
L'illuminazione interna non funziona.	→ L'apparecchio non è acceso.	▶ Accendere l'apparecchio.
	→ La porta è rimasta aperta per più di 15 minuti.	▶ L'illuminazione interna si disattiva automaticamente con la porta aperta dopo ca. 15 minuti.
	→ L'illuminazione a LED è difettosa oppure la copertura è danneggiata.	▶ Rivolgersi al servizio di assistenza clienti. (vedere 10.4 Servizio clienti)

Messa fuori servizio

10.4 Servizio clienti

Controllare prima se è possibile eliminare autonomamente il problema (vedere 10 Assistenza Clienti) . Se non è possibile, rivolgetevi al servizio di assistenza clienti.

L'indirizzo è disponibile nella brochure allegata "Liebherr-Service" o all'indirizzo home.liebherr.com/service.



AVVERTENZA

Riparazione non professionale!
Lesioni.

- ▶ Riparazioni e interventi sull'apparecchio e sul cavo di collegamento alla rete, non espressamente indicati nel (vedere 9 Manutenzione) , devono essere eseguiti solo dall'assistenza tecnica.
- ▶ Un cavo di collegamento alla rete danneggiato può essere sostituito solo dal produttore o dal suo servizio di assistenza clienti o da una persona qualificata in modo analogo.
- ▶ Nel caso di apparecchiature con una spina per apparecchi a freddo, la sostituzione può essere eseguita dal cliente.

10.4.1 Contattare il servizio clienti

Assicurarsi di disporre delle seguenti informazioni sull'apparecchiatura:

- Denominazione dell'apparecchio (Model e Index)
- N. di assistenza (Service)
- N. di serie (S-Nr.)
- ▶ Richiamare le informazioni sull'apparecchiatura tramite il display. (vedere Informazioni sull'apparecchio)
- o-
- ▶ Ricavare le informazioni sull'apparecchio dalla targa di identificazione. (vedere 10.5 Targhetta identificativa)
- ▶ Annotare le informazioni sull'apparecchio.
- ▶ Informare il servizio clienti: Comunicare l'errore e le informazioni relative all'apparecchiatura.
- ▶ Questi dati consentono di offrire un'assistenza rapida e mirata.
- ▶ Seguire le ulteriori istruzioni del servizio di assistenza clienti.

10.5 Targhetta identificativa

La targhetta identificativa si trova dietro i cassetti all'interno dell'apparecchio.

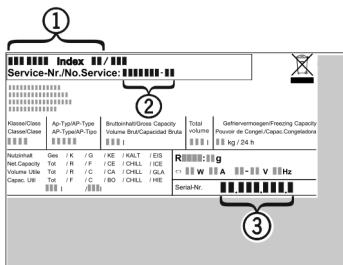


Fig. 86

- (1) Denominazione dell'apparecchio
- (2) N. di assistenza
- (3) N. di serie
- ▶ Leggere le informazioni sulla targhetta identificativa.

11 Messa fuori servizio

- ▶ Svuotare l'apparecchio.
- ▶ Spegnere l'apparecchiatura. (vedere Spegnimento e accensione dell'apparecchio)

- ▶ Scollegare la spina dalla presa di corrente.
- ▶ Rimuovere se necessario il connettore VDE: Estrarre il connettore VDE dalla spina del dispositivo e muovere allo stesso tempo verso sinistra e destra.
- ▶ Pulire l'apparecchiatura. (vedere 9.3 Pulizia dell'apparecchio)
- ▶ Lasciare aperta la porta per fare fuoriuscire i cattivi odori.

12 Smaltimento

12.1 Apparecchiatura predisposta per lo smaltimento



Liebherr utilizza batterie in alcune apparecchiature. Nell'UE, per motivi ambientali, la legislazione obbliga l'utente finale a rimuovere queste batterie prima di smaltire le vecchie apparecchiature. Se la vostra apparecchiatura contiene batterie, sarà applicata un'indicazione a riguardo.

Lampade Nel caso in cui sia possibile rimuovere le lampade in modo indipendente e senza romperle, smontarle prima di smaltirle.

- ▶ Apparecchiatura messa fuori servizio.
- ▶ Se possibile: smontare le lampade senza romperle.

12.2 Smaltimento ecologico dell'apparecchiatura



L'apparecchiatura contiene ancora materiali utili e deve essere smaltita separatamente dai rifiuti urbani indifferenziati.



Smaltire le batterie separatamente dalla vecchia apparecchiatura. Per farlo, è possibile restituire le batterie gratuitamente ai rivenditori e ai centri di riciclaggio e alle discariche comunali per materiali riciclabili.

Lampade

Smaltire le lampade rimosse attraverso i rispettivi sistemi di raccolta.

Per la Germania:

È possibile smaltire l'apparecchiatura gratuitamente tramite i contenitori di raccolta della classe 1 presso i centri di riciclaggio e le discariche comunali per materiali riciclabili. In caso di acquisto di un nuovo frigorifero/congelatore e di uno spazio commerciale > 400 m² anche la vecchia apparecchiatura viene ritirata gratuitamente tramite la rete commerciale.

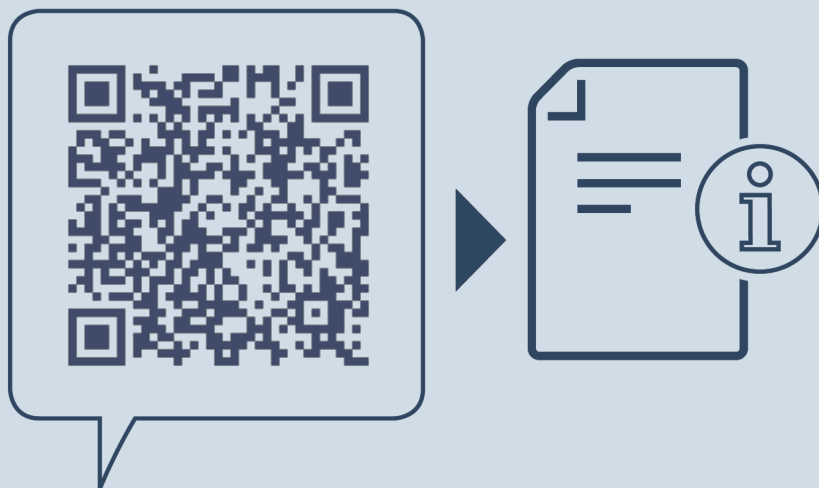


AVVERTENZA

Fuoriuscita di refrigerante e olio!

Incendio. Il refrigerante contenuto nell'apparecchiatura è ecologico, ma infiammabile. Anche l'olio contenuto nell'apparecchiatura è infiammabile. Il refrigerante e l'olio che fuoriescono possono incendiarsi se presenti in concentrazioni considerevolmente alte e se entrano in contatto con una fonte di calore esterna.

- ▶ Non danneggiare i tubi del circuito del refrigerante e del compressore.
-
- ▶ Osservare le istruzioni per il trasporto dell'apparecchiatura.
 - ▶ Trasportare l'apparecchiatura senza danneggiarla.
 - ▶ Smaltire le batterie, le lampade e l'apparecchiatura secondo le specifiche di cui sopra.



home.liebherr.com/fridge-manuals

IT Congelatore da incasso

Data di emissione: 20250915

Indice n. articolo: 7088435-00

Liebherr-Hausgeräte GmbH
Memminger Straße 77-79
88416 Ochsenhausen
Deutschland