

Fe 1404

Congelatore SmartFrost Tavolo

○ Pure



Fe 1404

Congelatore SmartFrost Tavolo
 O Pure



← 55 →



| | |
|---|---|
| Classe di efficienza energetica | |
| Consumo in (365 giorni/24h) | 172 / 0,471 kWh ¹ |
| Volume totale | 107 l ² |
| Rumorosità (potenza sonora) | 37 dB(A) |
| Classe climatica | SN-T (+10 °C a +43 °C) |
| Porte / Fianchi | Bianco / Bianco |
| Dimensioni esterne in cm (A / L / P) | 85 / 55 / 60,7 ³ |
| Controllo | |
| Tipo di comando | TouchControl nel piano di lavoro, elettronica touch Display digitale della temperatura |
| Allarme porta aperta | ottico e acustico |
| Allarme in caso di innalzamento della temperatura | ottico e acustico |
| Congelatore | |
| Definizione stelle | **** |
| Illuminazione | Illuminazione LED |
| Numero cassette | 4 cassette, VarioSpace |
| Cap. di congelamento nelle 24 ore | 5,5 kg |
| Tempo di cons. in caso di black-out | 12,5 ore |
| VarioSpace | si |
| Dotazioni di serie | |
| Battuta della porta | Incernieratura delle porte reversibile |
| Guarnizione della porta rimovibile | si |
| EAN-Nr. | 4016803094913 |

¹ Il consumo energetico indicato è raggiunto utilizzando il distanziatore murale fornito con l'apparecchiatura. Il mancato uso del distanziatore murale non compromette il funzionamento dell'apparecchiatura. Il distanziatore murale aumenta la profondità dell'apparecchiatura di 3,5 cm rispetto a quanto indicato.

² In conformità al regolamento UE 2019/2016, rappresentiamo il volume totale come numero intero (arrotondato) e il volume dello scomparto del congelatore e per gli alimenti freschi con una cifra dopo la virgola.

Caratteristiche



illuminazione LED del vano congelatore

Quando aprite i cassetti del vostro congelatore Liebherr, potete ammirare non solo i vostri alimenti, ma anche un'accattivante illuminazione prodotta da LED potenti, a lunga durata ed ecologici. L'illuminazione consente di vedere perfettamente tutti i prodotti nel congelatore e allo stesso tempo è un piacevole elemento di design.



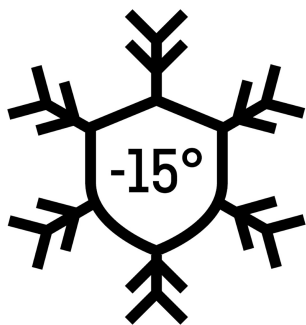
TouchControl

Per attivare le funzionalità intelligenti come SuperFrost e altre funzioni nascoste, non dovete neanche aprire la porta del congelatore: basta il semplice tocco di un dito. Semplicità ed efficienza energetica: ecco TouchControl.



VarioSpace

Tutti i congelatori con NoFrost e SmartFrost sono dotati di cassetti e, ove presenti, di ripiani in vetro sottostanti, facilmente estraibili. Nasce in questo modo VarioSpace, il pratico sistema per la creazione di uno spazio extra utile, affinché anche i prodotti più grandi possano trovare rapidamente spazio.



FrostProtect

Non tutti i congelatori vengono installati in un ambiente riscaldato: alcuni si trovano anche in freddi garage o cantine. In questi casi è essenziale scegliere un'apparecchiatura che possa operare anche in queste condizioni. Liebherr offre apparecchiature i cui componenti sono progettati per funzionare con temperature ambiente fino a -15 °C.



Maniglia con meccanismo di apertura integrato

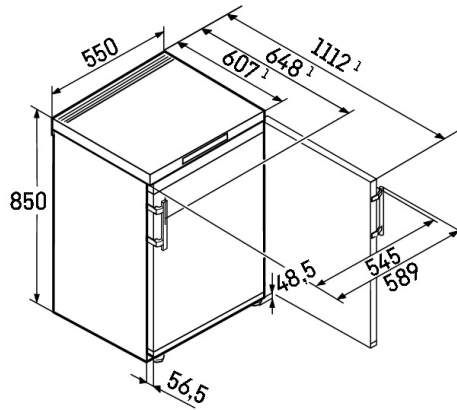
La robusta maniglia dal design elegante e di ottima qualità permette di aprire la porta con facilità e senza sforzo grazie al meccanismo di apertura integrato.



Piano di lavoro resistente

Lo spazio sul piano di lavoro della vostra cucina non è mai abbastanza. Ecco perché le nostre apparecchiature Undercounter sono dotate di superfici robuste resistenti anche ai graffi che possono essere utilizzate come vere e proprie estensioni del piano di lavoro.

Disegno tecnico



I prodotti e i loro dettagli sono presentati a scopo pubblicitario. Sebbene sia stato fatto ogni sforzo per garantire l'accuratezza di tutti i dati e le informazioni contenute in questo volantino, Liebherr si riserva il diritto di apportare modifiche senza preavviso. Quando le dimensioni, le specifiche e le prestazioni effettive dell'apparecchio sono di fondamentale importanza, si consiglia di controllare le istruzioni di installazione che accompagnano l'apparecchio in questione. Liebherr non è responsabile per eventuali danni. (23.02.2026)

