

---

# XRCst 5295

---

Side-by-side kombináció  
bortemperáló rekeszsel  
Δ Peak

# LIEBHERR

Szabadonálló készülék



German  
Engineering



reddot winner 2025

**SRBstc 529i**

BioFresh Professional fagyasztó

△ Peak



← 60 →



Energiahatékonysági osztály	
Energiafogyasztás év/24 h	<b>108 / 0,295 kWh<sup>1</sup></b>
Teljes hűtött tér	<b>386 l<sup>2</sup></b>
Hűtött terek	Hűtőrész: <b>246,2 l</b> / BioFresh rész: <b>140,6 l</b>
Zajszint	<b>34 dB(A)</b>
Klímaosztály	<b>SN-T (+10 °C ig +43 °C)</b>
Ajtó-, és oldallapok	<b>SmartSteel / SmartSteel</b>
Készülék méret cm-ben (Ma / Szé / Mé)	<b>185,5 / 59,7 / 67,5<sup>3</sup></b>
<b>Vezérlés</b>	
Vezérlés	2,4"-os színes TFT-kijelző az ajtó mögött, Touch- & Swipe Digitális hőmérsékletkijelző a hűtő- és a BioFreshrészhez
Csatlakozó	SmartDeviceBox-szal
Ajtóriasztás	optikai és akusztikus
Figyelmeztető jelzés zavar esetén	optikai és akusztikus
<b>Hűtőrész</b>	
Ventilátor	PowerCooling Ambientlight világítással FreshAir aktív-szén-szűrővel
Ajtó tárolópolcok	GlassLine tároló polc palacktartóval, kihúzható VarioBoxok, variálható tojástartó, vajtartó
VarioSafe	igen
Palacktartó	Integrált palacktartó
Megvilágítás	kétoldali fénypanel LED-es hátfal-megvilágítás
BioFresh rekesz	3 BioFresh rekesz SoftTelescopic sínekkel, 2 Fruit & Vegetable rekesz, ebből 1 HydroBreeze, 1 Meat & Dairy rekesz, 1 FlexSystem
<b>A felszereltség előnyei</b>	
Side-by-side koncepció	Oldalfal fűtés bal oldalon, alkalmas együttes használatra más hűtő-, fagyasztó- és/vagy borhűtő készülékkel
Ajtónyitás iránya	jobb, átfordítható
Cserélhető ajtótomítás	igen
EAN	4016803129837

<sup>1</sup> A deklarált energiafelhasználás elérése érdekében szükséges a géphez mellékelt távtartók használata. Ezáltal a készülék mélysége kb. 1,5 cm-rel megnő. A készülék a távtartók használata nélkül is teljesen működőképes, az energiafogyasztása viszont enyhén megnő.

<sup>2</sup> Az (EU) 2019/2016 rendelet értelmében a teljes térfogatot (kerekített) egész számként, a fagyasztó és frissentartó rekeszek térfogatát pedig egy tizedesjegy pontossággal adjuk meg.

## Jellemzők



**BioFresh Professional**

A BioFresh Professional rekesz további frissességet biztosít az élelmiszereknek a hosszú eltarthatóság érdekében – egy lenyűgöző funkcióval: A HydroBreeze-nek köszönhetően egy hűvös köd takarja be védőbalsamként a gyümölcsöket és zöldségeket. A 0 °C feletti hőmérséklet és a magas páratartalom ideális környezet a csomagolatlan gyümölcsök és zöldségek számára.



**BioFresh + HydroBreeze**

Úgy kívánja hűteni a gyümölcsöket és a zöldségeket, akár a profik? A HydroBreeze le fogja nyugtázni: a hideg köd a rekeszben uralkodó, kicsivel 0 °C feletti hőmérséklettel együtt biztosítja az élelmiszerek extra hosszú eltarthatóságát. Emellett nagyszerű látványt nyújt. A HydroBreeze 90 percenként bekapcsol 4 másodpercre, ajtónyitás esetén pedig 8 másodpercre.



**Fruit & Vegetable rekesz**

Ropogós saláta vagy eper: az érzékeny élelmiszerek különleges törődést igényelnek, hogy tovább frissek maradjanak. Erről gondoskodnak a BioFresh rekeszek. A „Fruit & Vegetable rekeszben” 0 °C-hoz közeli a hőmérséklet. A tartós páratartalomnak és szoros zárásnak köszönhetően itt különösen jól érzik magukat a csomagolatlan gyümölcsök és zöldségek. Semmit nem kell beállítania.



**Meat & Dairy rekesz**

Szeretné, ha a borjúfilé vagy a tej sokáig friss maradna? A BioFresh rekeszekkel ez nem probléma. A „Meat & Dairy rekeszben” 0 °C-hoz közeli a hőmérséklet, ami ideális feltételeket teremt az érzékeny élelmiszerek tárolásához. A legjobb az egészben: minden tökéletesen be van állítva gyárilag az azonnali használatához, Önnek már csak élveznie kell a frissességet.



**InfinitySpring**

Friss, hűs ivóvíz biztosító forrás a konyhában: mesébe illően hangzik, pedig éppen ilyen az InfinitySpring. A vízadagoló csepegtető csapjából friss, hideg vizet engedhet. Egyszerűen csak működtesse a panelt a kancsóval vagy az üveggel, és élvezze a frissítő vizet. Így nem kell vizespalackokat vásárolnia, ráadásul fenntarthatóan cselekszik környezetvédelmi szempontból.



**Integrált SmartDeviceBox**

Liebherr készüléke a konyhában áll – de ha szeretné, bármikor csatlakozik az internethez. Az integrált SmartDeviceBox tálcán kínálja az okosothonok összes előnyét. Egyszerűen csak csatlakoztassa és kapcsolja be az eszközt, majd kösse össze Liebherr készülékét wifin keresztül a hálózattal.

## SWNstd 529i

Kombináció NoFrost fagyasztórekeszel és bortemperáló rekesszel

△ Peak

← 60 →



2 Zones	Temp Protect Plus	Ice Maker	Duo Cooling	No Frost	Smart Device	Touch & Swipe Display	Light Tower	Flex Fit	Soft System
Humidity Select	UV Protect Plus	Vibrate Safe	Soft Telescopic Rails	Presentation Light	Fresh Air	Super Frost	Vario Space		

Energiahatékonysági osztály



Energiafogyasztás év/24 h	190 / 0,520 kWh <sup>1</sup>
Max. bordói 0,75 l palackok	44 <sup>2</sup>
Teljes hűtött tér	303 l <sup>3</sup>
Hűtött terek	Bortemperáló rész: 171,1 l / Fagyasztórész: 133 l
Zajsztint	36 dB(A)
Klímaosztály	SN-T (+10 °C ig +43 °C)
Ajtó-, és oldallapok	SmartSteel / SmartSteel
Készülék méret cm-ben (Ma / Szé / Mé)	185,5 / 59,7 / 67,5 <sup>1</sup>

## Vezérlés

Vezérlés 2,4"-os színes TFT-kijelző az ajtó mögött, Touch- & Swipe  
Digitális hőmérsékletkijelző a fagyasztó- és a bortemperáló részhez

Csatlakozó	SmartDeviceBox-szal
Ajtóriasztás	optikai és akusztikus
Figyelmeztető jelzés zavar esetén	optikai és akusztikus
Gyerekszár	igen

## Wine compartment

hőmérsékleti zónák	3
Hőmérsékleti tartomány	+5 °C ig +20 °C
Szabályozható hűtőkörök	3
Ventilátor	Convection cooling, fresh air supply via FreshAir activated charcoal filter
Belső világítás	beidseitiges Lichtpanel/zuschaltbar
Polcok anyaga	Bükkfából készült polcok
Összes tárolófelület	6
Teleszkópsínen kihúzható farostély	4

## Fagyasztórész

Mélyhűtőfokozat	****
Megvilágítás	LED-belsővilágítás
Fagyasztó fiókok	4 fiók, ebből 3 rekesz teleszkópos, VarioSpace
Jégkocka készítő	Állandó vízcsatlakozás 3/4", LED-belsővilágítás
Jégkocka előállítás/24 h	1,2 kg
max. jégkocka készlet	5,4 kg
Fagyasztási teljesítmény 24 óra alatt	10 kg
Tárolási idő üzemzavar esetén	20 h

## A felszereltség előnyei

Side-by-side koncepció	Oldalfal fűtés jobb oldalon, alkalmas együttes használatra más hűtő-, fagyasztó- és/vagy borhűtő készülékkel
Ajtónyitás iránya	bal, átfodítható
Cserélhető ajtótités	igen

<sup>1</sup> EN 60086-1 szerinti energiatakarékos üzemi módok elérése érdekében szükséges a géphez mellékelt távtartók használata. A készülék a távtartók használata nélkül is teljesen működőképes, az energiafogyasztása viszont enyhén megnő.

<sup>2</sup> Ezeket a készülékeket kizárólag a bor tárolására tervezték. Maximális Bordeaux-palack kapacitás (0,75l) az NF H35-124 szabvány szerint (H: 300,5 mm, Ø 76,1 mm).

<sup>3</sup> Az (EU) 2019/2016 rendelet értelmében a teljes térfogatot (kerekített) egész számként, a fagyasztó és frissentartó rekeszek térfogatát pedig egy tizedesjeggyel pontosítással adjuk meg.

## Jellemzők



### 2 temperáló zóna

Ismerje meg a két temperáló zónával ellátott, csúcscategóriás bortemperáló rekeszt. Minden zóna hőmérséklete pontosan beállítható +5 °C és +20 °C között, így biztos lehet benne, hogy vörös és fehér borai szépen érlelődnek és bármikor fogyasztásra készen állnak egyetlen készülékben. Ez az innováció rugalmasságot és kényelmet kínál, függetlenül attól, hogy Ön tapasztalt bogyűjtő vagy lelkes kezdő.



### Pontos hőmérséklet-beállítások

Ha nem a megfelelő hőmérsékleten tartjuk, a bor károsodhat és veszíthet a minőségéből. A precíz elektronikus vezérlőrendszer biztosítja a kívánt hőmérséklet folyamatos fenntartását a bortemperáló rekeszben. +5 °C és +20 °C között, fok pontossággal beállítható. Az aktuális hőmérséklet a kijelzőn látható.



### TempProtect Plus

A bortemperáló rekeszben két érzékelő folyamatosan méri a hőmérsékletet. Így kettős védelemmel biztosíthatja borait a hőmérséklet ingadozásával szemben. Amint az egyik érzékelő kritikus hőmérséklet-változást érzékel, értesítést küld, és Önnek lehetősége nyílik az azonnali beavatkozásra.



### Fix vízcsatlakozós IceMaker

Maradt még jégkocka? Az IceMaker feleslegessé teszi ezt a kérdést. A fix vízcsatlakozós IceMaker esetében közvetlenül a vezetékéből érkezik a víz. A MaxIce funkciónak köszönhetően naponta akár 1,5 kg jégkocka is készíthető. A rugalmas jégrekesz elválasztóval tetszőlegesen oszthatja fel a rekeszt, változtatva ezzel a tárolt cégek mennyiségét – egyszerűen, az igényekhez igazítva!



### DuoCooling

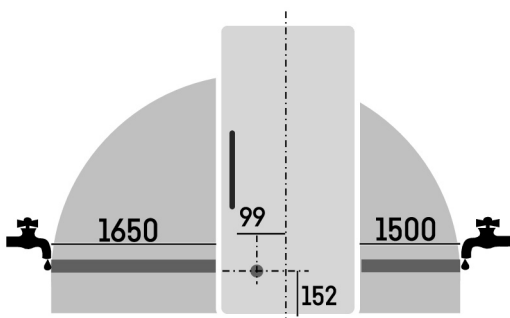
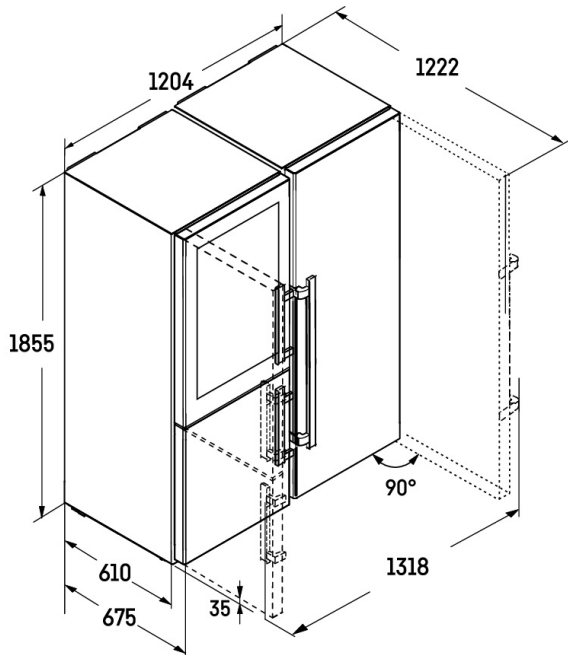
A DuoCooling két teljesen elválasztott hűtőkörrel gondoskodik arról, hogy a hűtő- és fagyasztórész között ne történjen levegőcsere. Az élelmiszerek nem száradnak ki, és nincs szagátvitel. Ezáltal kevesebb dolgot kell kidobnia, ritkábban kell bevásárolnia, többet spórolhat, és tovább élvezheti az ízeket.



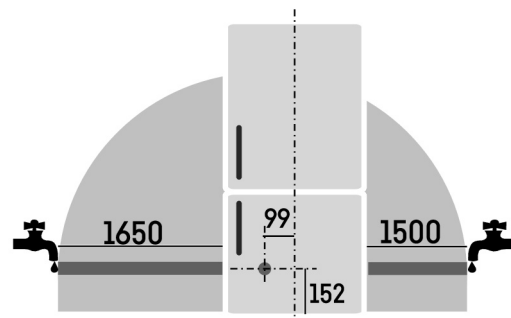
### NoFrost

Amikor kinyitja a fagyasztórekeszt, mélyhűtött élelmiszereket szeretne látni, jeget és deresedést viszont egészen biztosan nem. A NoFrost védi a fagyasztóteret a nem kívánt jegesedéstől, amely sok energiát fogyaszt és a pénztárcát sem kíméli. A NoFrost azt jelenti: soha többé nem kell a fagyasztórekesz leolvasztásával bajlódnia, több ideje jut más dolgokra, ráadásul pénzt spórolhat.

# Műszaki rajz



SRBstc 529i



SWNstd 529i

A termékek és azok adatai reklámcélból vannak beállítva. Bár minden erőfeszítést megteszünk a szórólapban szereplő adatok és információk pontosságának biztosítására, a Liebherr fenntartja a jogot a változtatásokra előzetes értesítés nélkül. Amennyiben a készülék tényleges méretei, specifikációi és teljesítménye döntő fontosságúak, javasoljuk, hogy ellenőrizze az adott készülékhez mellékelt telepítési útmutatót. A Liebherr nem vállal felelősséget az esetleges károkért. (29.01.2026)

