

MBsddi 9024

4 ajtós franciaajtós hűtő-fagyasztó kombináció

◇ Plus



 German
Engineering



reddot winner 2025

LIEBHERR

MBsddi 9024

4 ajtós franciaajtós hűtő-fagyasztó kombináció

◇ Plus

← 91 →



reddot winner 2025

Duo Cooling	Bio Fresh	No Frost	Vario Temp Zone	Vario Space	LED	Glass & Steel Interior	Soft Telescopic	Touch & Swipe Display	Smart Device
Super Frost	Super Cool	Flex Fit							

Energiahatékonysági osztály

Energiafogyasztás év/24 h **287 / 0,786 kWh¹**Teljes hűtött tér **572 l²**Hűtött terek Hűtőrész: **253,5 l** / BioFresh rész: **100,2 l** / Fagyasztórész: **219 l**Zajszint **39 dB(A)**Klímaosztály **SN-ST (+10 °C ig +38 °C)**Ajtó-, és oldallapok **SmartSteel / Ezüst**Készülék méret cm-ben (Ma / Szé / Mé) **180,5 / 90,6 / 74,5³****Vezérlés**Vezérlés 2,4"-os színes TFT-kijelző az ajtó mögött, Touch- & Swipe
Digitális hőmérsékletkijelző a hűtő- és a fagyasztórészhez

Csatlakozó SmartDeviceBox-szal

Ajtóriasztás optikai és akusztikus

Figyelmeztető jelzés zavar esetén optikai és akusztikus

Hűtőrész

Ventilátor PowerCooling FreshAir aktív szén-szűrővel

Ajtó tárolópolcok GlassLine tároló polc palacktartóval, variálható tojástartó

Palacktartoló Integrált palacktartó

Megvilágítás LED felső megvilágítás
LED-es hátfal-megvilágításBioFresh rekesz 2 BioFresh rekesz SoftTelescopic sínekkel,
1 Fruit & Vegetable rekesz,
1 Meat & Dairy rekesz**Fagyasztórész**

Mélyhűtőfokozat ****

Megvilágítás LED-belsővilágítás

Fagyasztó fiókok 4 fiók, VarioSpace

Jégkocka készítő Állandó vízcsatlakozás 3/4"

Jégkocka előállítás/24 h 1,2 kg

max. jégkocka készlet 6,0 kg

Fagyasztási teljesítmény 24 óra alatt 5 kg

Tárolási idő üzemzavar esetén 14 h

A felszereltség előnyei

Ajtónyitás iránya bal fix / jobb fix

Cserélhető ajtótmítés igen

EAN 4016803097532

¹ A deklarált energiafelhasználás elérése érdekében szükséges a géphez mellékelt távtartók használata. Ezáltal a készülék mélysége kb. 1,5 cm-rel megnő. A készülék a távtartók használata nélkül is teljesen működőképes, az energiafogyasztása viszont enyhén megnő.

² Az (EU) 2019/2016 rendelet értelmében a teljes térfogatot (kerekített) egész számként, a fagyasztó és frissentartó rekeszek térfogatát pedig egy tizedesjeggyel adjuk meg.

Jellemzők



DuoCooling

A DuoCooling két teljesen elválasztott hűtőkörrel gondoskodik arról, hogy a hűtő- és fagyasztrész között ne történjen levegőcsere. Az élelmiszerek nem száradnak ki, és nincs szagátvitel. Ezáltal kevesebb dolgot kell kidobnia, ritkábban kell bevásárolnia, többet spórolhat, és tovább élvezheti az ízeket.



PowerCooling-rendszer

Szeretne biztos lenni abban, hogy a hideg levegő egyenletesen oszlik el a hűtőkészülékében? A PowerCooling-rendszer gondoskodik erről: az egyszerre erőteljes és halk ventilátor hatékonyan osztja el a hideg levegőt a teljes hűtőtérben.



BioFresh

Élvezze a hosszan tartó frissességet és a rugalmas tárolást: A BioFresh-rekeszek ideális, 0 °C feletti hőmérsékletet biztosítanak. A legfontosabb jellemzőik: gyümölcsök és zöldségek tárolásakor zárja le a fedelet a páratartalom növelése és a frissesség megőrzése érdekében. A húsok és tejtermékek viszont nyitott fedéllel és alacsonyabb páratartalom mellett tárolhatók megfelelően.



NoFrost

Amikor kinyitja a fagyasztrékeszt, mélyhűtött élelmiszereket szeretne látni, jeget és deresedést viszont egészen biztosan nem. A NoFrost védi a fagyasztréket a nem kívánt jegesedéstől, amely sok energiát fogyaszt és a pénztárcát sem kíméli. A NoFrost azt jelenti: soha többé nem kell a fagyasztrékeszt leolvasztásával bajlódnia, több ideje jut más dolgokra, ráadásul pénzt spórolhat.



VarioTempZone

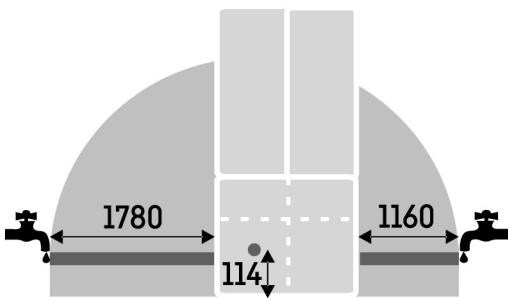
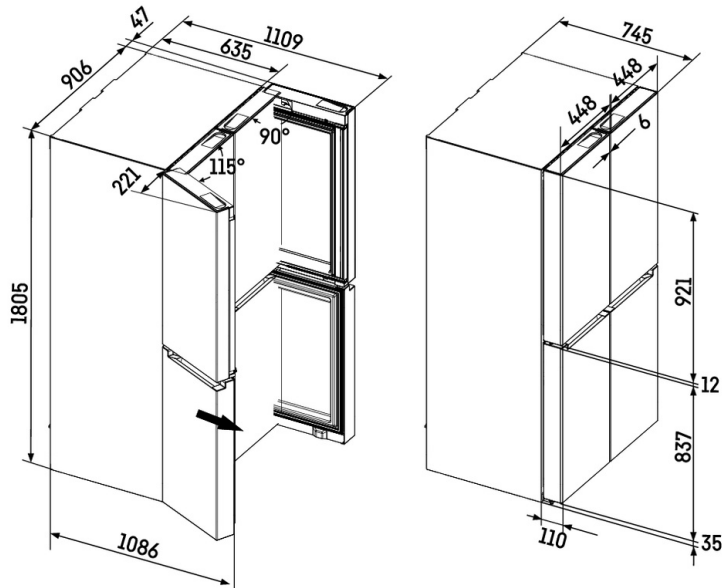
Élvezze a maximális rugalmasságot az élelmiszerek tárolása során: A VarioTempZone-t -18 és -10 °C között, illetve -2 és +5 °C között pontosan beállíthatja. Ez azt jelenti, hogy egy extra hűtési zónát használhat a bulikon, például az italok hűtéséhez. És ha megmaradna valami a svédasztalról? Akkor még mindig marad elég hely a fagyasztréshoz – így nem kell semmit sem kidobni.



Ajtópolc-rendszerező

A praktikus ajtópolc-rendszerező segít az ajtópolcokon lévő tárgyak kényelmesebb tárolásában. Szétosztja a polcot, és mindent szépen rendben tart. Az átlátszó keret még a kisebb tárgyakat is biztonságosan a helyén tartja – tökéletes pl. üvegek, kozmetikumok és kis konzervdobozok tárolásához. Könnyen elhelyezhető bármelyik ajtópolcon.

Műszaki rajz



A termékek és azok adatai reklámcélokra vannak beállítva. Bár minden erőfeszítést megteszünk a szórólapban szereplő adatok és információk pontosságának biztosítására, a Liebherr fenntartja a jogot a változtatásokra előzetes értesítés nélkül. Amennyiben a készülék tényleges méretei, specifikációi és teljesítménye döntő fontosságúak, javasoljuk, hogy ellenőrizze az adott készülékhez mellékelte telepítési útmutatót. A Liebherr nem vállal felelősséget az esetleges károkért. (29.01.2026)

