

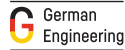
CBNste 8872

Kombinált hűtőszekrény BioFresh-sel és NoFrost-tal



CBNste 8872

Kombinált hűtőszekrény BioFresh-sel és NoFrost-tal



← 91 →



Energiahatékonysági osztály



Energiafogyasztás év/24 h	328 / 0,898 kWh
Teljes hűtött tér	522 l¹
Hűtött terek	Hűtőrész: 292,2 l / BioFresh rész: 70,6 l / Fagyasztórész: 160 l
Zajszint	42 dB(A)
Klímaosztály	SN-T (+10 °C ig +43 °C)
Ajtó-, és oldallapok	Rozsdamentes acél / Rozsdamentes acél
Készülék méret cm-ben (Ma / Szé / Mé)	202,7 / 91 / 62,5

Vezérlés

Vezérlés	MagicEye az ajtó mögött, érintőelektronika Digitális hőmérsékletkijelző a hűtő- és a fagyasztórészhez
Ajtóriasztás	akusztikus
Figyelmeztető jelzés zavar esetén	optikai és akusztikus

Hűtőrész

Ventilátor	PowerCooling
Ajtó tárolópolcok	GlassLine tároló polc palacktartóval
Palacktartó	Integrált palacktartó
Megvilágítás	beidseitige LED-Lichtsäule und LED-Deckenbeleuchtung LED-es hátfal-megvilágítás
BioFresh rekesz	2 BioFresh rekesz teleszkópos mindkettő HydroSafe-ről DrySafe-re állítható

Fagyasztórész

Mélyhűtőfokozat	****
Megvilágítás	LED-belsővilágítás
Fagyasztó fiókok	2 fiók teleszkópos
Jégkocka készítő	Állandó vízcsatlakozás 3/4"
Jégkocka előállítás/24 h	1,4 kg
max. jégkocka készlet	2,7 kg
Fagyasztási teljesítmény 24 óra alatt	10,1 kg
Tárolási idő üzemzavar esetén	16,9 h

A felszereltség előnyei

Ajtónyitás iránya	bal fix / jobb fix
Cserélhető ajtótömítés	igen
EAN	9005382270875

¹ Az (EU) 2019/2016 rendelet értelmében a teljes térfogatot (kerekített) egész számként, a fagyas és frissentartó rekeszek térfogatát pedig egy tizedesjegy pontossággal adjuk meg.

Jellemzők



BioFresh

A BioFresh rekeszben az érzékeny élelmiszerek is sokáig frissek maradnak: A 0 °C körüli hőmérsékletnek köszönhetően a Meat & Dairy rekesz ideális tárolási körülményeket biztosít a húsok és a tejkészítmények számára. A Fruit & Vegetable rekeszben magasabb a páratartalom a jól záródó szigetelésnek köszönhetően – tökéletes gyümölcsökhöz és zöldségekhez. A legjobb az egészben: Már gyárilag minden optimálisan van beállítva.



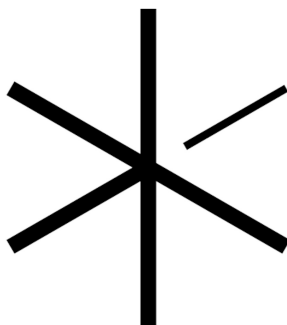
NoFrost

Amikor kinyitja a fagyasztórekeszt, mélyhűtött élelmiszereket szeretne látni, jeget és deresedést viszont egészen biztosan nem. A NoFrost védi a fagyasztóteret a nem kívánt jegesedéstől, amely sok energiát fogyaszt és a pénztárcát sem kíméli. A NoFrost azt jelenti: soha többé nem kell a fagyasztórekesz leolvasztásával bajlódnia, több ideje jut más dolgokra, ráadásul pénzt spórolhat.



DuoCooling

A DuoCooling két teljesen elválasztott hűtőkörrel gondoskodik arról, hogy a hűtő- és fagyasztórész között ne történjen levegőcsere. Az élelmiszerek nem száradnak ki, és nincs szagátvitel. Ezáltal kevesebb dolgot kell kidobnia, ritkábban kell bevásárolnia, többet spórolhat, és tovább élvezheti az ízeket.



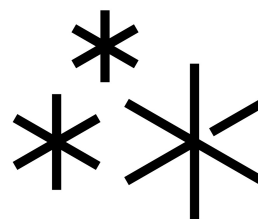
SuperCool

A SuperCool hidegtartalékot halmoz fel, így a frissen behelyezett élelmiszer gyorsan lehűthető. A készülék az eltelt idő vagy az ételmennyiség függvényében, programozottan áll vissza a +2 °C-os hűtési hőmérsékletről normál hőmérsékletre, amivel energia takarítható meg.



Fix vízcsatlakozós IceMaker

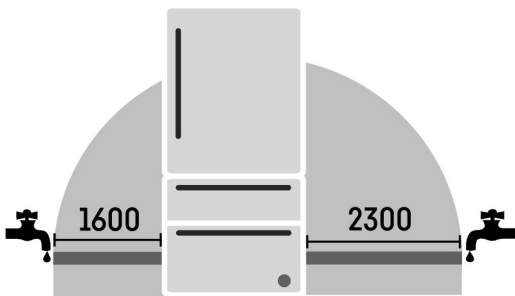
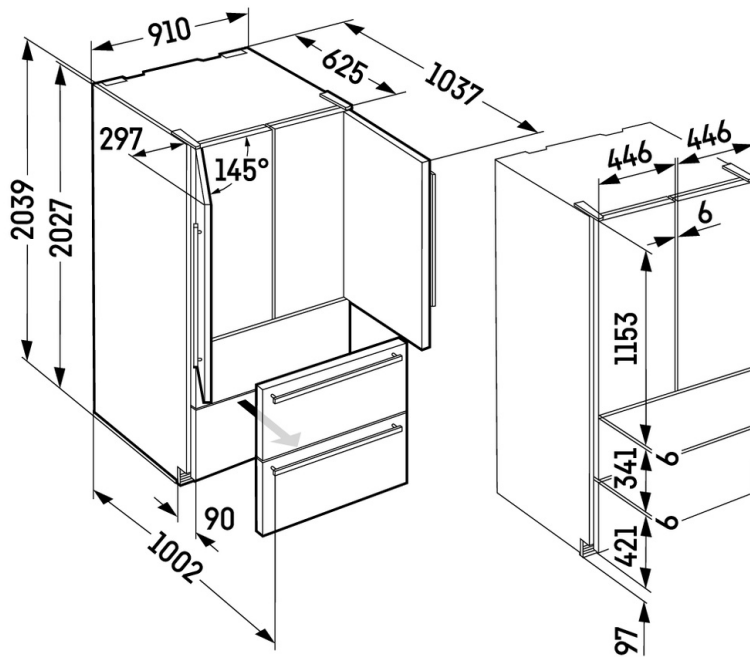
Maradt még jégkocka? Az IceMaker feleslegessé teszi ezt a kérdést. A fix vízcsatlakozós IceMaker esetében közvetlenül a vezetékéből érkezik a víz. A MaxIce funkciónak köszönhetően naponta akár 1,5 kg jégkocka is készíthető. A rugalmas jégrekesz elválasztóval tetszőlegesen oszthatja fel a rekeszt, változtatva ezzel a tárolt cégek mennyiségét – egyszerűen, az igényekhez igazítva!



SuperFrost

Friss élelmiszereit vitaminkímélő módon szeretné lefagyasztani? Egyszerűen csak aktiválja a SuperFrost funkciót – és a fagyasztórész máris növeli a hűtési teljesítményt. Így a hőmérséklet állandó marad, ha nem fagyott élelmiszereket helyez a fagyasztóba. A SuperFrost ugyanakkor energiatakarékos is: ha esetleg nem kapcsolja ki kézzel a funkciót, az 65 óra elteltével automatikusan kikapcsol.

Műszaki rajz



A termékek és azok adatai reklámcélból vannak beállítva. Bár minden erőfeszítést megteszünk a szórólapban szereplő adatok és információk pontosságának biztosítására, a Liebherr fenntartja a jogot a változtatásokra előzetes értesítés nélkül. Amennyiben a készülék tényleges méretei, specifikációi és teljesítménye döntő fontosságúak, javasoljuk, hogy ellenőrizze az adott készülékhez mellékelte telepítési útmutatót. A Liebherr nem vállal felelősséget az esetleges károkért. (29.01.2026)

