
IRBci 4150

Beépíthető hűtőszekrény BioFresh-sel
○ Prime

LIEBHERR

Beépített készülék



IRBci 4150

Beépíthető hűtőszekrény BioFresh-sel

Prime



↑
122
↓



Építési mód	Fixen rögzített ajtó / integrálható beépíthető készülék
Energiahatékonysági osztály	A
Energiafogyasztás év/24 h	91 / 0,249 kWh
Teljes hűtött tér	191 l ¹
Hűtött terek	Hűtőrész: 124,1 l / BioFresh rész: 67 l
Zajszint	33 dB(A)
Klímaosztály	SN-T (+10 °C ig +43 °C)
Beépítési méret cm-ben (Ma / Szé / Mé)	121,6-123,6 / 56-57 / min. 55
Vezérlés	
Vezérlés	2,4"-os színes TFT-kijelző, Touch- & Swipe Digitális hőmérsékletkijelző a hűtő- és a BioFreshrészhez
Csatlakozó	SmartDeviceBox-szal
Ajtóriasztás	optikai és akusztikus
Figyelmeztető jelzés zavar esetén	optikai és akusztikus
Hűtőrész	
Ventilátor	PowerCooling FreshAir aktívszén-szűrővel
Ajtó tárolópolcok	GlassLine tároló polc palacktartóval, kihúzható VarioBoxok, variálható tojástartó, vajtartó
VarioSafe	igen
Palacktároló	Integrált palacktartó
Megvilágítás	kétoldali fénypanel LED-es hátfal-megvilágítás
BioFresh rekesz	2 BioFresh rekesz SoftTelescopic sínekkel, 1 Fruit & Vegetable rekesz, 1 Meat & Dairy rekesz
A felszereltség előnyei	
Ajtónyitás iránya	jobb, átfordítható
Cserélhető ajtőtömítés	igen
EAN	4016803113317

¹ Az (EU) 2019/2016 rendelet értelmében a teljes térfogatot (kerekített) egész számként, a fagyos és frissentartó rekeszek térfogatát pedig egy tizedesjegyre pontossággal adjuk meg.

Jellemzők



Fruit & Vegetable rekesz

Ropogós saláta vagy eper: az érzékeny élelmiszerek különleges törődést igényelnek, hogy tovább frissek maradjanak. Erről gondoskodnak a BioFresh rekeszek. A „Fruit & Vegetable rekeszben” 0 °C-hoz közeli a hőmérséklet. A tartós páratartalomnak és szoros zárásnak köszönhetően itt különösen jól érzik magukat a csomagolatlan gyümölcsök és zöldségek. Semmit nem kell beállítania.



Meat & Dairy rekesz

Szeretné, ha a borjúfilé vagy a tej sokáig friss maradna? A BioFresh rekeszekkel ez nem probléma. A „Meat & Dairy rekeszben” 0 °C-hoz közeli a hőmérséklet, ami ideális feltételeket teremt az érzékeny élelmiszerek tárolásához. A legjobb az egészben: minden tökéletesen be van állítva gyárilag az azonnali használatához, Önnek már csak élveznie kell a frissességet.



Integrált SmartDeviceBox

Liebherr készüléke a konyhában áll – de ha szeretné, bármikor csatlakozik az internethez. Az integrált SmartDeviceBox tálcán kínálja az okosothonok összes előnyét. Egyszerűen csak csatlakoztassa és kapcsolja be az eszközt, majd kösse össze Liebherr készülékét wifin keresztül a hálózattal.



LightTower

Az optimálisan megvilágított belső térben örömet fogja lelni: a LightTower elemek előtérbe helyezik az élelmiszereket, és úgy vannak elhelyezve, hogy mindig maradéktalanul megvilágítsák a feltöltött hűtőszekrényt. Mivel a LightTower elemek az oldalfalak síkjában vannak beépítve, több hely marad az élelmiszerek számára.



Touch & Swipe kijelző

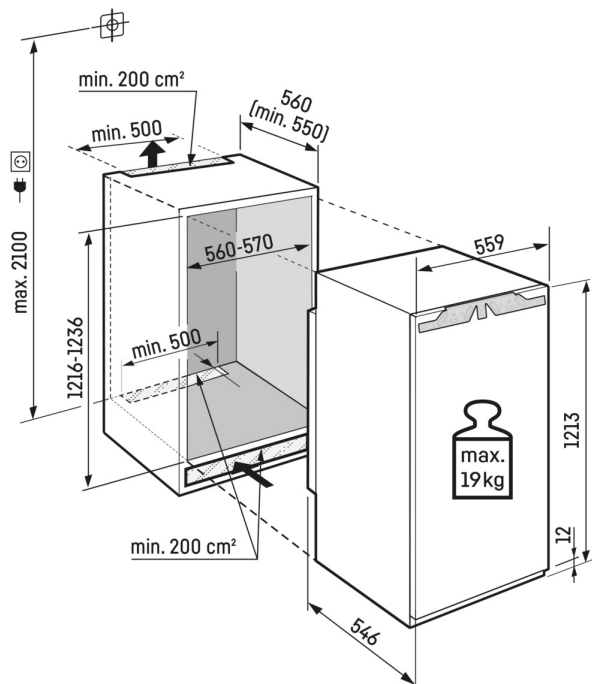
Liebherr készüléke figyel minden ujjmozdulatára: a Touch & Swipe kijelzőnek köszönhetően intuitív módon és könnyedén kezelheti hűtőszekrényét. A funkciók (pl. „SuperCool”) érintéssel és sepréssel egyszerűen kiválaszthatók a színes kijelzőn. Ugyanilyen könnyen szabályozhatja a hőmérsékletet is. De mi történik, ha éppen nem használja a kijelzőt? Akkor a tényleges hőmérséklet látható rajta.



SmartSteel hátsó fal

A SmartSteel hátsó fal nemes megjelenést kölcsönöz Liebherr készülékének. A SmartSteel jót tesz az élelmiszereknek is, hiszen a nemesacél nincs hatással az élelmiszerekre és higiénikus. A SmartSteel ezenkívül csökkenti az ujjnyomok láthatóságát, ami még szebbé teszi a látványt.

Műszaki rajz



Maximális súly szekrényajtónként:
Hűtőrekesz: 19 kg