
URPd 365i

Chladnička pro instalaci pod pultem
○ Prime

LIEBHERR

vestavný spotřebič



vestavný spotřebič

LIEBHERR

URPd 365i

Chladnička pro instalaci pod pultem

Prime

German
Engineering

Touch &
Swipe
Display

Smart
Device

Soft
System

Super
Cool

↑
82-88
↓



Konstrukce spotřebiče **Pevné dveře / Spotřebiče pro zabudování pod pracovní desku**

Energetická třída **A**

Spotřeba energie za 365 dní/24 h **74 / 0,202 kWh**

Celkový objem **124 l¹**

Hluk - akustický výkon **32 dB(A)**

Klimatická třída **SN-T (+10 °C Do +43 °C)**

Vnitřní rozměry v cm (V / Š / H) **82-88 / 60 / min. 56**

Ovládací prvky

Typ ovládání **2,4" TFT displej barevný, Touch- & Swipe**

Digitální ukazatel teploty

Rozhraní **SmartDeviceBox: zahrnutý**

Alarm dveří **vizuální a akustický**

Výstražný signál **vizuální a akustický**

Chladicí část

Ventilátor **PowerCooling s FreshAir Filtrem s aktivním uhlím**

Materiál dveřních poliček **Variabilní zásobník na vejce, dóza na máslo**

Osvětlení **LED stropní osvětlení**

Misky na ovoce a zeleninu **1 box na ovoce a zeleninu**

Přednosti vybavení

Dveřní zarážka **Výsuv**

Výměnná těsnění dveří **Ano**

EAN **9005382259795**

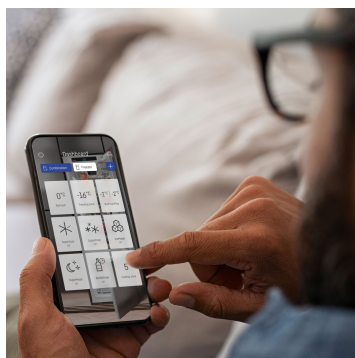
¹ V souladu s nařízením EU 2019/2016 zobrazujeme celkový objem prostoru jako celé číslo (zaokrouhlené) a objem prostoru mrazicího prostoru a prostoru pro uchovávání čerstvých potravin s jedním desetinným místem.

Funkce



Displej Touch & Swipe

Váš Liebherr vás bude poslouchat na pokyn prstu: Díky displeji Touch & Swipe budete svoji chladničku obsluhovat intuitivně a velmi snadno. Funkce jako SuperCool můžete jednoduše vybrat klepnutím a přejetím po barevném displeji. Stejně snadno můžete regulovat teplotu. Co když displej právě neovládáte? Pak vám bude ukazovat aktuální teplotu.



Integrovaný SmartDeviceBox

Váš Liebherr je v kuchyni – ale pokud chcete, může být také kdykoli připojen k internetu. Integrovaný SmartDeviceBox otevírá dveře všem výhodám Smart Home. Jednoduše zastrčte do zásuvky, zapněte a připojte svůj Liebherr k síti přes Wi-Fi.



Police GlassLine

Pokud v chladničce skladujete karafu nebo vysoké nádoby, nemusíte kvůli tomu odstraňovat hned celou skleněnou polici. Proč také? K dispozici je dělitelná skleněná police. Jednoduše zasunete přední polovinu skleněné police pod její zadní polovinu. Dopředu tak můžete postavit větší nádoby a stále budete mít dostatek místa pro další potraviny.



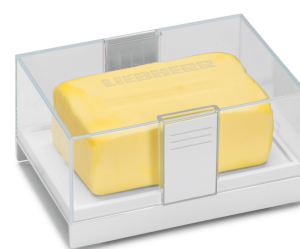
SoftSystem

Od snídaně až po půlnoční svačinu – existuje mnoho důvodů pro otevření a zavření chladničky. A s vaším spotřebičem Liebherr je to opravdu zábava. Díky SoftSystemu se dvířka chladničky jemně tlumeně a bezpečně, stejně jako příjemně lehce a tiše zavírají. Láhve uložené ve vnitřních dveřích zůstávají bezpečně stát – nic nedrnčí ani se nehýbe.



Misky na vejce 2v1

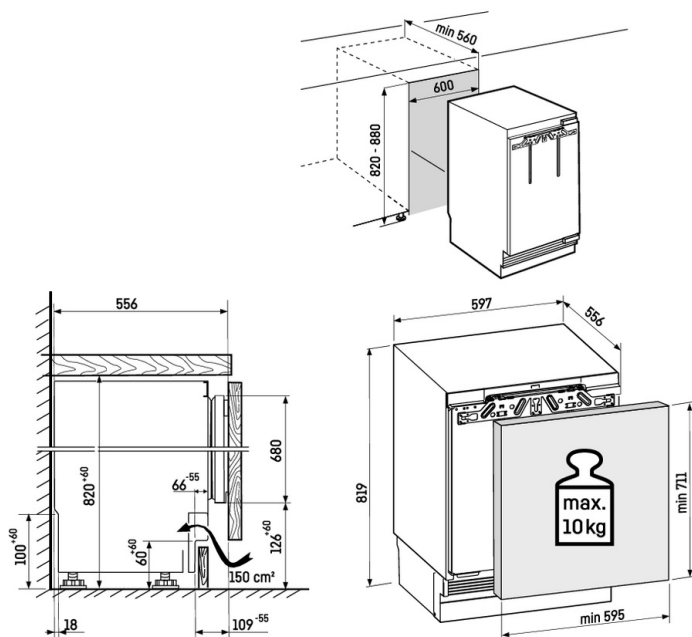
Máte rádi slepičí vejce? Vaše chladnička Liebherr také – proto má misky na vejce 2v1. Ty nabízí prostor nejen pro až 20 slepičích vajec, ale také pro 24 křepelčích vajec. Misky na vejce se skládají z vnější a vnitřní části, které lze do sebe variabilně zasouvat. Otočením misky se perforují křepelčí vejce.



Dóza na máslo

I na dózu na máslo můžete klást vysoké nároky. Dóza by měla být nadčasově krásná a měla by dokonale zapadnout do vnitřních dveří chladničky. Přes průhledné víko vždy uvidíte, kolik másla zbývá. Víko a spodní díl, které lze mýt v myčce, do sebe navíc bezpečně zapadnou, takže dózu můžete nosit jednou rukou za víko.

Technický výkres



Maximální hmotnost na dvířka skříňky:
Chladicí oddíl: 10 kg

Výrobky a jejich údaje jsou inscenovány pro reklamní účely. Přestože je vynaloženo veškeré úsilí na zajištění správnosti všech údajů a informací v tomto letáku, společnost Liebherr si vyhrazuje právo na změny bez předchozího upozornění. Pokud jsou skutečné rozměry, technické údaje a výkon spotřebiče rozhodující, doporučujeme vám, abyste se seznámili s návodem k instalaci, který je přiložen k danému spotřebiči. Společnost Liebherr neručí za případné škody. (29.01.2026)

