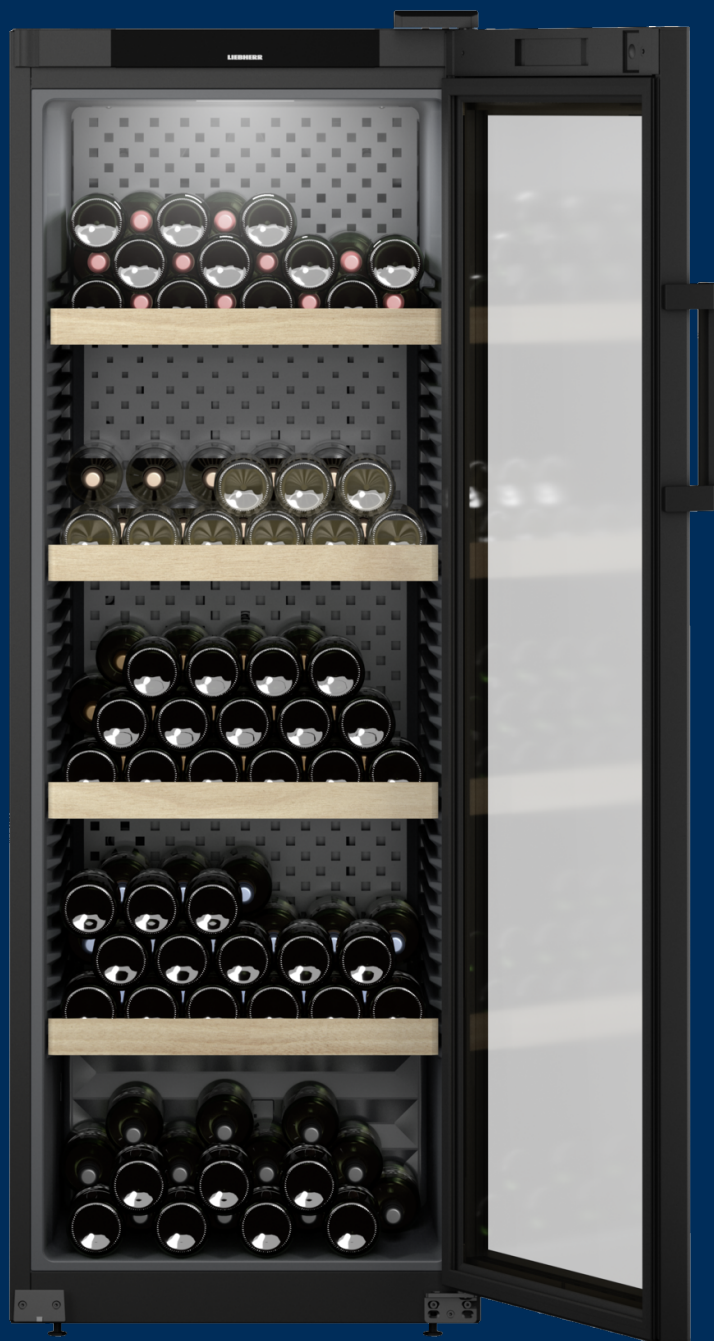


WPbl 5001

Bortároló szekrény
GrandCru



WPbi 5001

Bortároló szekrény
GrandCru

← 60 →



| | |
|---------------------------------------|--|
| Energiahatékonysági osztály | F A¹ |
| Energiafogyasztás év/24 h | 113 / 0,309 kWh² |
| Max. bordói 0,75 l palackok | 196² |
| Teljes hűtött tér | 385 l³ |
| Zajszint | 38 dB(A) |
| Klímaosztály | SN-ST (+10 °C ig +38 °C) |
| Ajtó | Szigetelt üvegajtó, kerettel fekete |
| Ház | fekete |
| Készülék méret cm-ben (Ma / Szé / Mé) | 168,4 / 59,7 / 76,3³ |
| Vezérlés | |
| Vezérlés | Monokróm LCD-kijelző az ajtó mögött, érintőelektronika Digitális hőmérsékletkijelző |
| Figyelmeztető jelzés zavar esetén | optikai és akusztikus |
| Ajtóriasztás | optikai és akusztikus |
| Gyerekszár | igen |
| A felszereltség előnyei | |
| hőmérsékleti zónák | 1 |
| Hőmérsékleti tartomány | +5 °C ig +20 °C |
| Szabályozható hűtőkörök | 1 |
| Ventilátor | Convection cooling, fresh air supply via FreshAir activated charcoal filter |
| Belső világítás | LED ceiling lighting permanently on, dimmable |
| Fogantyú | fekete rúdfogantyú |
| Csatlakozó | SmartDeviceBox: opcionális tartozékként |
| Polcok anyaga | Állítható magasságú, bükkfából készült polcok |
| Összes tárolófelület | 5 |
| Ajtónyitás iránya | jobb, átfordítható |
| EAN | 9005382243916 |

¹ A deklarált energiafelhasználás elérése érdekében szükséges a géphez mellékelt távtartók használata. Ezáltal a készülék mélysége kb. 1,5 cm-rel megnő. A készülék a távtartók használata nélkül is teljesen működőképes, az energiafogyasztása viszont enyhén megnő.

² Ezeket a készülékeket kizárólag a bor tárolására tervezték. Maximális Bordeaux-palack kapacitás (0,75l) az NF H35-124 szabvány szerint (H: 300,5 mm, Ø 76,1 mm).

³ Az (EU) 2019/2016 rendelet értelmében a teljes térfogatot (kerekített) egész számként, a fagyas és frissentartó rekeszek térfogatát pedig egy tizedesjeggyel pontosítással adjuk meg.

Jellemzők



Precíziós hőmérséklet beállítás

Ha nem a megfelelő tárolási hőmérsékleten tartják, a bor károsodhat és veszíthet minőségéből. A precíz elektronikus vezérlőrendszer gondoskodik arról, hogy Liebherr bortároló szekrényében folyamatosan biztosítva legyen a kívánt hőmérséklet. Pontosan +5 °C és +20 °C között állítható be. Az aktuális hőmérséklet a kijelzőn látható.



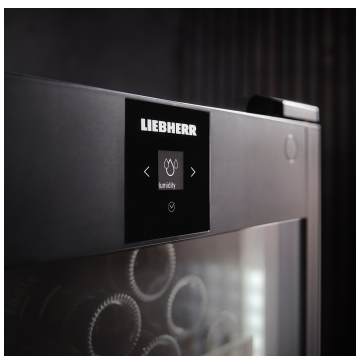
Fából készült polc, magasságában állítható

Érett és kifinomult. A bükkfából készült elegáns polcok biztosítják a borok rezgésmentes, vízszintes tárolását, ergonomikus kialakításuk segít az üvegek behelyezése, kivétele és elrendezése során. További előnye, hogy a fa lélegzik és kis mennyiségben vizet tárol, így ideális a belső mikroklíma és a hosszú távú tárolás számára.

Temp Protect Plus

TempProtect Plus

Kettős védelem. A TempProtect Plus használatával bortároló szekrényünk két érzékelőn keresztül folyamatosan ellenőrzi a hőmérsékletet. Így kettős védelemmel biztosíthatja borait a hőmérséklet ingadozásától. Amint az egyik érzékelő kritikus hőmérséklet-változást érzékel, értesítést küld Önnek, és Önnek lehetősége nyílik az azonnali beavatkozásra.



HumiditySelect

Ne hagyja, hogy a dugók elmorzsolódjanak. A HumiditySelect segítségével két fokozatban állíthatja be a GrandCru modell páratartalmát a kijelzőn keresztül: Standard páratartalom és Magas magas páratartalom. Annyira egyszerű, és hasznos borai számára. Az optimális páratartalom ugyanis biztosítja a dugók kellő nedvességét így azok szorosan lezárva tartják az üvegeket.

UV Protect Plus

UVProtect Plus

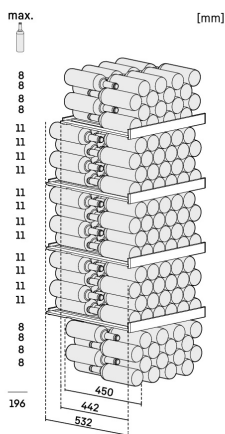
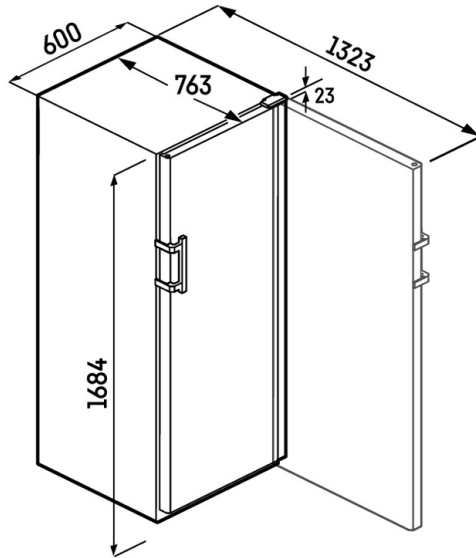
Háromszoros védelem. Hosszú távú tárolás esetén üvegajtós bortároló szekrényeink eddig még nem látott védelmet biztosítanak az UV sugárzással szemben: három rétegű védelem, amely egy réteg színezett üvegből és két réteg gözzel felhordott fémből áll. Low-E bevonatként ismert, rendkívül hatékony védelmet nyújt borának a Nap káros sugaraival szemben.



VibrateSafe

Borainak békére és nyugalomra van szüksége. A Liebherr által fejlesztett lágyan működő kompresszorok és a tömör bükkfából készült stabil polcok segítségével bortároló szekrényeink nyugodt környezetet biztosítanak borai számára. Borai így zavartalanul és nyugodtan érlelődhetnek.

Műszaki rajz



A termékek és azok adatai reklámcélokra vannak beállítva. Bár minden erőfeszítést megteszünk a szórólapban szereplő adatok és információk pontosságának biztosítására, a Liebherr fenntartja a jogot a változtatásokra előzetes értesítés nélkül. Amennyiben a készülék tényleges méretei, specifikációi és teljesítménye döntő fontosságúak, javasoljuk, hogy ellenőrizze az adott készülékhez mellékelte telepítési útmutatót. A Liebherr nem vállal felelősséget az esetleges károkért. (29.01.2026)

