



Montageanweisung

Quality, Design and Innovation



home.liebherr.com/fridge-manuals





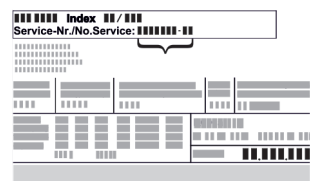




LIEBHERR

Inhalt

1	Allgemeine Sicherheitshinweise	2
2	Aufstellbedingungen	3
2.1	Aufstellungsort.....	3
2.2	Position im Raum.....	3
2.3	Integration in eine Küchenzeile.....	3
3	Aufstellmaße	4
4	Belüftungsanforderungen	4
5	Anschlussmaße für die Stromversorgung	4
6	Gerät transportieren	5
6.1	Gerät zur Erstinbetriebnahme transportieren.....	5
6.2	Gerät nach Erstinbetriebnahme transportieren.....	5
7	Gerät auspacken	5
8	Wandabstandshalter montieren*	5
9	Gerät aufstellen	5
10	Gerät ausrichten	6
11	Nach dem Aufstellen	6
12	Aufstellen mehrerer Geräte	6
13	Gerät in eine Küchenzeile integrieren	6
13.1	Nischenmaße für Geräte mit Griffmulde*.....	7
13.2	Nischenmaße für Geräte mit Hebelgriff*.....	7
14	Verpackung entsorgen	7
15	Türanschlagwechsel	8
15.1	Schließdämpfer abnehmen.....	8
15.2	Türabsteller leeren.....	9
15.3	Tür demontieren.....	9
15.4	Obere Lagerteile umsetzen.....	10
15.5	Untere Lagerteile umsetzen.....	10
15.6	Griffe umsetzen*.....	11
15.7	Tür montieren.....	12
15.8	Tür ausrichten.....	12
15.9	Geräte mit Schließdämpfer: Schließdämpfer montieren.....	12
16	Gerät an Stromversorgung anschließen	13

Der Hersteller arbeitet ständig an der Weiterentwicklung aller Typen und Modelle. Bitte haben Sie deshalb Verständnis dafür, dass wir uns Änderungen in Form, Ausstattung und Technik vorbehalten müssen.

Symbol	Erklärung
	Anleitung lesen Um alle Vorteile Ihres neuen Gerätes kennenzulernen, lesen Sie bitte die Hinweise in dieser Anweisung aufmerksam durch.

Symbol	Erklärung
	Zusätzliche Informationen im Internet Die digitale Anleitung mit ergänzenden Informationen finden Sie im Internet über den QR-Code auf der Vorderseite der Anleitung oder über Eingabe der Servicenummer unter home.liebherr.com/fridge-manuals . Die Servicenummer finden Sie auf dem Typenschild:  <i>Fig. Beispielhafte Darstellung</i>
	Gerät prüfen Prüfen Sie alle Teile auf Transportschäden. Wenden Sie sich bei Beanstandungen an den Händler oder Kundendienst.
	Abweichungen Die Anleitung ist für mehrere Modelle gültig, Abweichungen sind möglich. Abschnitte, die nur auf bestimmte Geräte zutreffen, sind mit einem Sternchen (*) gekennzeichnet.
	Handlungsanweisungen und Handlungsergebnisse Handlungsanweisungen sind mit einem ► gekennzeichnet. Handlungsergebnisse sind mit einem ▷ gekennzeichnet.
	Videos Videos zu den Geräten sind auf dem YouTube-Kanal der Liebherr-Hausgeräte verfügbar.

Open-Source-Lizenzen:

Das Gerät enthält Softwarekomponenten, die Open-Source-Lizenzen verwenden. Informationen zu verwendeten Open-Source-Lizenzen können Sie hier abrufen: home.liebherr.com/open-source-licences

1 Allgemeine Sicherheitshinweise

- Bewahren Sie diese Montageanweisung sorgfältig auf, damit Sie jederzeit auf sie zurückgreifen können.
- Wenn Sie das Gerät weitergeben, dann reichen Sie auch die Montageanweisung an den Nachbesitzer weiter.
- Um das Gerät ordnungsgemäß und sicher zu verwenden, lesen Sie diese Montageanweisung vor der Installation und Benutzung sorgfältig. Befolgen Sie stets die darin enthaltenen Anweisungen, Sicherheitshinweise und Warnhinweise. Sie sind wichtig, damit Sie das Gerät sicher und einwandfrei installieren und betreiben können.
- Lesen Sie zuerst die allgemeinen Sicherheitshinweise in der **Gebrauchsanweisung**, welche zu dieser Montageanweisung gehört, im Kapitel "Allgemeine Sicherheitshinweise" und befolgen Sie diese. Wenn Sie die **Gebrauchsanweisung** nicht mehr auffinden, dann können Sie die **Gebrauchsanweisung** im Internet über Eingabe der Servicenummer unter home.liebherr.com/fridge-manuals herunterladen. Die

Service Nummer finden Sie auf dem Typenschild:



- Beachten Sie die Warnhinweise und die weiteren spezifischen Hinweise in den anderen Kapiteln, wenn Sie das Gerät installieren:

	GEFAHR	kennzeichnet eine unmittelbar gefährliche Situation, die Tod oder schwere Körperverletzungen zur Folge haben wird, wenn sie nicht vermieden wird.
	WARNUNG	kennzeichnet eine gefährliche Situation, die Tod oder schwere Körperverletzung zur Folge haben könnte, wenn sie nicht vermieden wird.
	VORSICHT	kennzeichnet eine gefährliche Situation, die leichte oder mittlere Körperverletzungen zur Folge haben könnte, wenn sie nicht vermieden wird.
	ACHTUNG	kennzeichnet eine gefährliche Situation, die Sachschäden zur Folge haben könnte, wenn sie nicht vermieden wird.
	Hinweis	kennzeichnet nützliche Hinweise und Tipps.

2 Aufstellbedingungen

Die Aufstellbedingungen sind entscheidend, um sicherzustellen, dass Sie Ihr Gerät sicher, effizient und störungsfrei betreiben können.

- Beachten Sie alle Sicherheitshinweise.
- Beachten Sie Aufstellungsort und Position im Raum.

WARNUNG

Brandgefahr durch unsachgemäßes Aufstellen!
Wenn ein Netzkabel oder Stecker die Geräterückseite berührt, kann die Vibration des Geräts das Netzkabel oder den Stecker beschädigen, sodass es zu einem Kurzschluss führt.

- ▶ Darauf achten, dass sich kein Netzkabel unter dem Gerät verklemmt, wenn Sie das Gerät aufstellen.
- ▶ Gerät so aufstellen, dass es keine Stecker oder Netzkabel berührt.
- ▶ An Steckdosen im Geräterückseitenbereich keine Geräte anschließen.
- ▶ Mehrfach-Steckdosen oder -Verteilerleisten sowie andere elektronische Geräte (wie z.B. Halogen-Trafos) **nicht** an der Rückseite von Geräten platzieren und betreiben.

WARNUNG

Brandgefahr durch Feuchtigkeit!
Wenn stromführende Teile oder die Netzanschlussleitung feucht werden, kann es zu einem Kurzschluss kommen.

- ▶ Das Gerät ist für den Gebrauch in geschlossenen Räumen konzipiert. Das Gerät nicht im Freien oder im Feuchte- und Spritzwasserbereich betreiben.

WARNUNG

Austretendes Kältemittel und Öl!

Brand. Das enthaltene Kältemittel ist umweltfreundlich, aber brennbar. Das enthaltene Öl ist ebenfalls brennbar. Entweichendes Kältemittel und Öl können sich bei entsprechender hoher Konzentration und in Kontakt mit einer externen Wärmequelle entzünden.

- ▶ Rohrleitungen des Kältemittelkreislaufs und Kompressor nicht beschädigen.

2.1 Aufstellungsort

- Gerät ausschließlich in geschlossenen Räumen aufstellen und verwenden.
- Optimaler Aufstellungsort ist ein trockener und gut belüfteter Raum.
- Wenn das Gerät in sehr feuchter Umgebung aufgestellt wird, kann sich auf der Außenseite des Geräts Kondenswasser bilden. Immer auf gute Be- und Entlüftung am Aufstellungsort achten.
- Je mehr Kältemittel im Gerät ist, desto größer muss der Raum sein, in dem das Gerät steht. In zu kleinen Räumen kann bei einem Leck ein brennbares Gas-Luft-Gemisch entstehen. Pro 8 g Kältemittel muss der Aufstellraum mindestens 1 m³ groß sein. Angaben zum enthaltenen Kältemittel stehen auf dem Typenschild im Geräteinnenraum.
- Der Boden am Standort muss waagrecht und eben sein.

2.2 Position im Raum

- Gerät weder im Bereich direkter Sonneneinstrahlung noch neben einer Heizung oder dergleichen aufstellen.
- Sie können das Gerät direkt neben einem Backofen aufstellen.
- Wenn Sie das Gerät direkt neben einem Backofen aufstellen, kann sich der Energieverbrauch geringfügig erhöhen. Dies ist abhängig von der Nutzungsdauer und Nutzungsintensität des Backofens.
- Das Gerät mit der Rückseite und bei Verwendung beiliegender Wandabstandshalter (siehe unten) mit diesen stets direkt an der Wand aufstellen.*
- Das Gerät mit der Rückseite stets direkt an der Wand aufstellen.*
- Der Einsatz in explosionsgefährdeten Bereichen ist nicht zulässig.

2.3 Integration in eine Küchenzeile

- Sie können das Gerät mit Küchenschränken umbauen. (siehe 13 Gerät in eine Küchenzeile integrieren)

3 Aufstellmaße

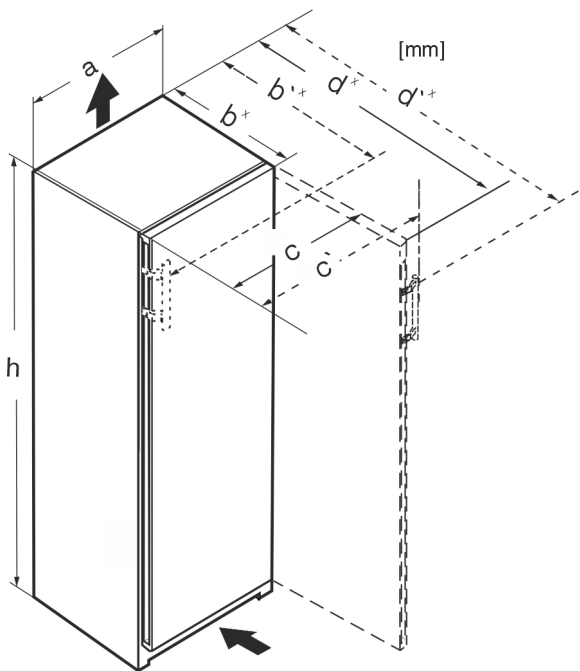


Fig. 1

	h	a	b	b'	c	c'	d	d'
RB.. 4250	1255	597	675 ^x	719 ^x	609	654	1215 ^x	1222 ^x
R.. 5250	1855	597	675 ^x	719 ^x	609	654	1215 ^x	1222 ^x
SR(B).. 525.. (i)	1855	597	675 ^x	719 ^x	609	654	1215 ^x	1222 ^x
RB.. 528..(i)	1855	597	675 ^x	—	609	—	1217 ^x	—
SRB.. 528..(i)	1855	597	675 ^x	—	609	—	1217 ^x	—
SRB.. 529i	1855	597	675 ^x	719 ^x	609	654	1215 ^x	1222 ^x
SRB.. 526..(i)	1855	597	675 ^x	719 ^x	609	654	1215 ^x	1222 ^x

^x Bei Geräten mit beiliegenden Wandabstandshaltern vergrößert sich das Maß um 15 mm (siehe 8 Wandabstandshalter montieren*).

4 Belüftungsanforderungen

ACHTUNG

Beschädigungsgefahr durch Überhitzung infolge unzureichender Belüftung!

Bei zu geringer Belüftung kann der Kompressor beschädigt werden.

- ▶ Auf eine ausreichende Belüftung achten.
- ▶ Belüftungsanforderungen beachten.

Wenn das Gerät in die Küchenzeile integriert wird, die folgenden Belüftungsanforderungen unbedingt einhalten:

- Grundsätzlich gilt: je größer der Lüftungsquerschnitt, um so energiesparender arbeitet das Gerät.

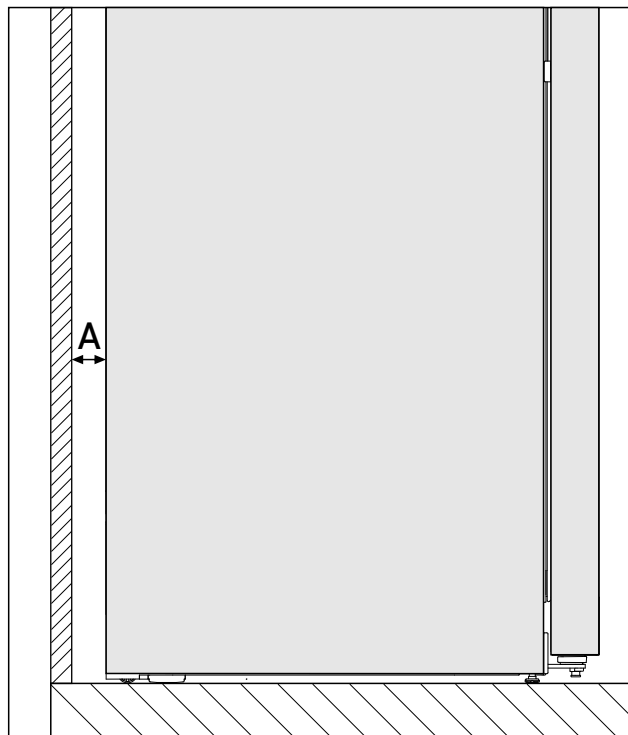


Fig. 2 *

Wandabstand A
25 mm

Der Energieverbrauch wurde mit einem Wandabstand Fig. 2 (A) zwischen Geräterückseite und Wand ermittelt. Wenn der Wandabstand weniger als Fig. 2 (A) beträgt, hat dies keinen Einfluss auf die Funktionsfähigkeit des Geräts, allerdings erhöht sich bei geringerem Wandabstand der Energieverbrauch geringfügig.

5 Anschlussmaße für die Stromversorgung

Der Anschluss an die Stromversorgung ist auf der Geräterückseite. Damit Sie Ihr Gerät sicher anschließen können, sicherstellen, dass folgende Voraussetzungen erfüllt sind:

- Maße für den Anschluss an die Stromversorgung sind bekannt und werden eingehalten. Siehe Tabelle unten.
- Anschluss an die Stromversorgung erfolgt nach Anleitung. (siehe 16 Gerät an Stromversorgung anschließen)

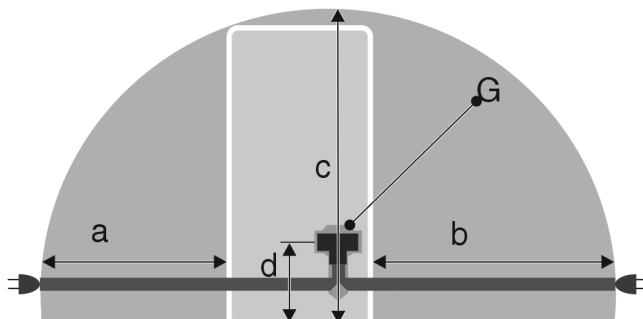


Fig. 3 Kühlgeräte

- (a) Maximal verfügbare Länge der Netzanschlussleitung
- (b) Maximal verfügbare Länge der Netzanschlussleitung
- (c) Höhe des Anschlusses
- (d) Abstand Gerätestecker zum Boden
- (G) Gerätestecker

- (c) Maximal verfügbare vertikale Länge der Netzanschlussleitung

Für 600 mm breite Geräte:	
a	~ 1350 mm
b	~ 1800 mm
c	~ 2050 mm
d	~ 150 mm

6 Gerät transportieren

6.1 Gerät zur Erstinbetriebnahme transportieren

Sicherstellen, dass folgende Voraussetzungen erfüllt sind:

- Gerät ist verpackt.
- Gerät steht aufrecht.

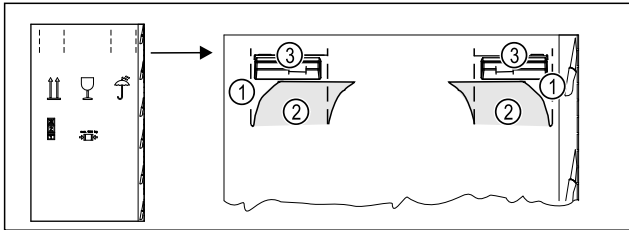


Fig. 4

- ▶ Verpackungskarton oben an der Perforierung Fig. 4 (1) eindrücken.
- ▶ Eingedrückte Laschen Fig. 4 (2) herausziehen.
- ▶ Tragegriff Fig. 4 (3) rechts und links ist sichtbar.
- ▶ Gerät an den Tragegriffen Fig. 4 (3) halten.
- ▶ Gerät mithilfe von zwei Personen transportieren.
- ▶ Gerät auspacken. (siehe 7 Gerät auspacken)

6.2 Gerät nach Erstinbetriebnahme transportieren

Beachten Sie die nachfolgenden Anweisungen, wenn Sie das Gerät nach Erstinbetriebnahme erneut transportieren oder verschieben wollen.

Sicherstellen, dass folgende Voraussetzungen erfüllt sind:

- Gerät ist entleert.
- Gerät steht aufrecht.
- Gerät mit Tür(en): Tür ist gegen ungewolltes Öffnen gesichert.
- Gerät mit Auszugswagen: Auszugswagen ist gegen ungewolltes Öffnen gesichert.
- Gerät mit Stellfüßen: Stellfüße sind eingedreht.
- ▶ Gerät an den Tragegriffen halten.
- ▶ Gerät mithilfe von zwei Personen transportieren.

Nach dem Transport:

- ▶ Stellfüße am Gerät ausdrehen.
- ▶ Gerät ausrichten. (siehe 10 Gerät ausrichten)

7 Gerät auspacken

Bei Schäden am Gerät umgehend - vor dem Anschließen - beim Lieferanten rückfragen.

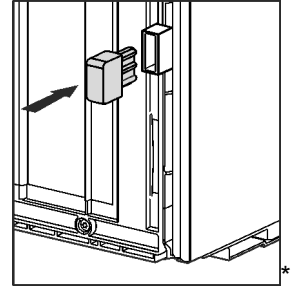
- ▶ Prüfen Sie das Gerät und die Verpackung auf Transportschäden. Wenden Sie sich unverzüglich an den Lieferanten, falls Sie irgendwelche Schäden vermuten.

- ▶ Entfernen Sie sämtliche Materialien von der Rückseite oder den Seitenwänden des Geräts, die eine ordnungsgemäße Aufstellung bzw. Be- und Entlüftung verhindern können.
- ▶ Alle Schutzfolien von dem Gerät entfernen. Dabei keine spitzen oder scharfen Gegenstände verwenden!

8 Wandabstandshalter montieren*

Mit Wandabstandshalter erzielt Ihr Gerät den deklarierten Energieverbrauch und es bildet sich kein Kondenswasser bei hoher Umgebungsfeuchte. Das Gerät ist ohne Verwendung der Wandabstandshalter voll funktionsfähig, hat aber einen geringfügig höheren Energieverbrauch.

Wenn Sie die Wandabstandshalter einsetzen, dann vergrößert sich die Gerätetiefe um ca. 15 mm.*



- ▶ Gerät mit beiliegenden Wandabstandshaltern: Wandabstandshalter auf der Rückseite des Geräts links und rechts unten einsetzen.

9 Gerät aufstellen



VORSICHT

Verletzungsgefahr durch schweres Gerät!

- ▶ Gerät mit zwei Personen zu seinem Aufstellungsort transportieren.



WARNUNG

Brandgefahr durch Kurzschluss!

- ▶ Wenn Sie das Gerät aufstellen: Netzanschlussleitung nicht knicken, einklemmen oder beschädigen.
- ▶ Gerät nicht mit defekter Netzanschlussleitung betreiben.



WARNUNG

Brand- und Beschädigungsgefahr!

- ▶ Wärmeabgebende Geräte, z. B. Mikrowellengerät, Toaster usw. nicht auf das Gerät stellen!

Sicherstellen, dass folgende Voraussetzungen eingehalten sind:

- Das Gerät ausschließlich in unbeladenem Zustand verschieben.
- Das Gerät ausschließlich mit Hilfe aufstellen.
- ▶ Netzanschlussleitung aus dem Beipack nehmen.
- ▶ Kaltgerätebuchse der Netzanschlussleitung vollständig in den Gerätestecker auf der Rückseite des Geräts einstecken. Auf festen Sitz der Kaltgerätebuchse achten.
- ▶ Netzstecker bei Bedarf mithilfe einer Schnur zur frei zugänglichen Steckdose verlegen.

10 Gerät ausrichten

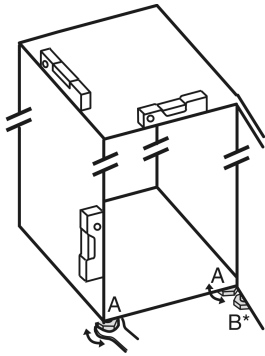


Fig. 5

- ▶ Stellfüße Fig. 5 (A) mit beiliegendem Gabelschlüssel und mit Hilfe einer Wasserwaage herausdrehen, bis das Gerät fest und ebenstehend ausgerichtet ist.



VORSICHT

Verletzungs- und Beschädigungsgefahr durch Kippen des Geräts!

Wenn der zusätzliche Stellfuß am unteren Lagerbock nicht richtig auf dem Boden aufliegt, kann das Gerät kippen. Das kann zu Sachschaden und Verletzungen führen.

- ▶ Zusätzlichen Stellfuß am Lagerbock nach Anweisung herausdrehen.
- ▶ Stellfuß Fig. 5 (B) am Lagerbock mit beiliegendem Gabelschlüssel herausdrehen, bis er auf dem Boden aufliegt.
- ▶ Stellfuß Fig. 5 (B) um 90° weiter drehen.
- ▶ Gerät ist ausgerichtet.

11 Nach dem Aufstellen

- ▶ Alle Transportsicherungsteile entfernen.
- ▶ Schutzfolien von der Gehäuseaußenseite abziehen.
- ▶ Schutzfolien von den Zierleisten abziehen.*
- ▶ Schutzfolien von der Edelstahlrückwand abziehen.*
- ▶ Gerät reinigen. (siehe Gebrauchsanweisung)
- ▶ Notieren Sie Typ (Modell, Nummer), Gerätebezeichnung, Geräte-/Seriennummer, Kaufdatum und Händleranschrift.

12 Aufstellen mehrerer Geräte

Die Geräte sind für unterschiedliche Aufstellarten entwickelt. Wenn Sie mehrere Geräte nebeneinander oder übereinander aufstellen möchten, sicherstellen, dass folgende Voraussetzungen erfüllt sind:

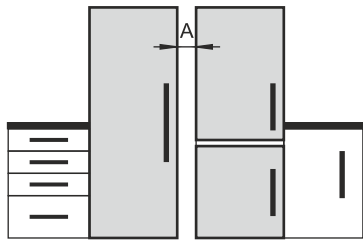
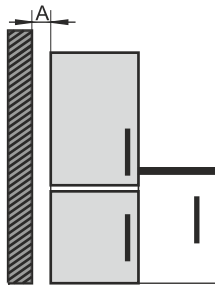
- Ausschließlich Geräte nebeneinander oder übereinander aufstellen, die dafür entwickelt sind.
- Hinweise und folgende Tabelle beachten.

ACHTUNG

Beschädigungsgefahr durch Kondenswasser!

- ▶ Gerät nicht direkt neben einem weiteren Kühl-/Gefriergerät aufstellen.

Modell	Aufstellart
alle Modelle	einzel
Modelle, deren Modellbezeichnung mit S... beginnen.	Side-by-Side (SBS)

Modell	Aufstellart
Modelle ohne Seitenwandheizung	 <p>Nebeneinander: Mit Abstand A von 70 mm zwischen den Geräten aufstellen. Wenn Sie diesen Abstand nicht einhalten, bildet sich Kondenswasser an den Seitenwänden zwischen den Geräten.</p>  <p>An einer Außenwand: Mit Abstand A wie bei einer Aufstellung nebeneinander aufstellen. Wenn Sie diesen Abstand nicht einhalten, kann sich Kondenswasser an der Seitenwand des Geräts bilden.</p>

Modelle und ihre Aufstellart

Geräte nach separater Montageanweisung zusammenbauen.

13 Gerät in eine Küchenzeile integrieren

Sie können das Gerät in eine Küchenzeile integrieren. Beachten Sie dabei folgende Aufstellbedingungen:

- Wenn Sie einen Aufsatzschrank über dem Gerät montieren, müssen Sie einen Lüftungsquerschnitt mit der entsprechenden Tiefe auf der Rückseite des Aufsatzschanks berücksichtigen.
- Wenn Sie das Gerät mit den Scharnieren neben einer Wand aufstellen, müssen Sie den Abstand zur Geräte-seite berücksichtigen.
- Um ein vollständiges Öffnen der Tür zu gewährleisten, muss das Gerät um die Frontdicke herausragen. Je nach Nischentiefe kann das Gerät weiter herausragen.

Hinweis

Ein Set zur Begrenzung des Türöffnungswinkels auf 90° kann bei Geräten mit Schließdämpfung über den Kundendienst bezogen werden.



WARNUNG

Brandgefahr durch Kurzschluss!

- ▶ Wenn Sie das Gerät aufstellen: Netzanschlussleitung nicht knicken, einklemmen oder beschädigen.
- ▶ Gerät nicht mit defekter Netzanschlussleitung betreiben.

Sicherstellen, dass folgende Voraussetzungen erfüllt sind:

- Steckdose ist leicht zugänglich und liegt nicht hinter dem Gerät.

- ❑ Belüftungsanforderungen sind eingehalten. (siehe 4 Belüftungsanforderungen)
- ❑ Anschlussmaße sind berücksichtigt. (siehe 16 Gerät an Stromversorgung anschließen)
- ❑ Wandabstandshalter sind montiert.*

13.1 Nischenmaße für Geräte mit Griffmulde*

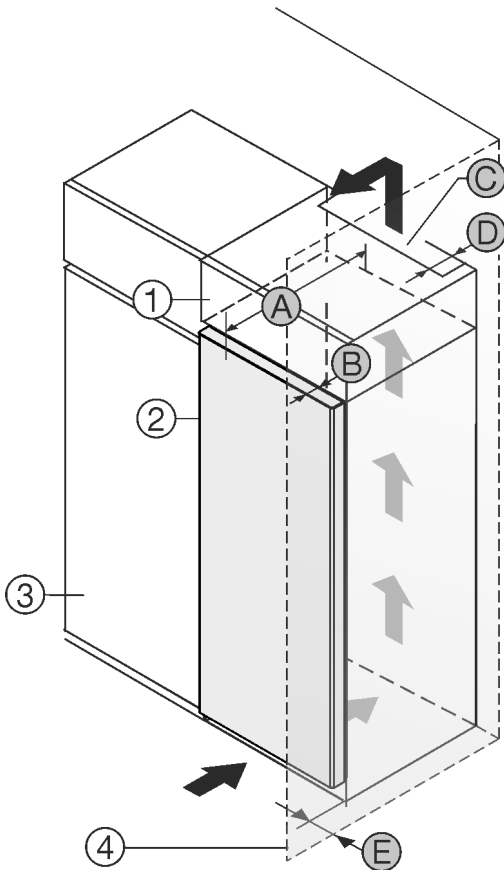


Fig. 6

- (1) Aufsatzschrank
- (2) Gerät
- (3) Küchenschrank
- (4) Wand
- (A) Gerätetiefe
- (B) Türtiefe
- (C) Lüftungsquerschnitt
- (D) Abstand Geräterückseite
- (E) Abstand zur Geräteseite

Geräte mit Griffmulde:	
A	675 mm ^x
B	75 mm
C	mind. 300 cm ²
D	mind. 50 mm
E	mind. 13 mm

Geräte mit Griffmulde und Glasfront / Steinfront:	
A	682 mm ^x
B	82 mm
C	mind. 300 cm ²
D	mind. 50 mm
E	mind. 20 mm

^x Bei Geräten mit Wandabstandshaltern vergrößert sich das Maß um 15 mm.*

13.2 Nischenmaße für Geräte mit Hebelgriff*

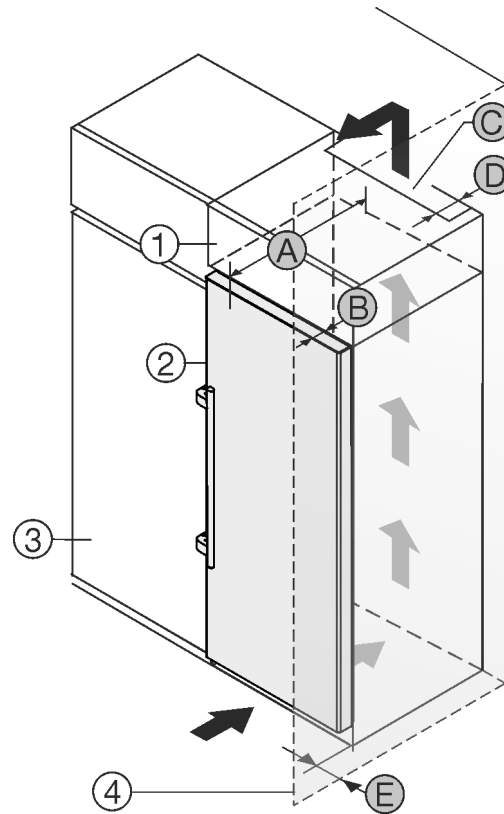


Fig. 7

- (1) Aufsatzschrank
- (2) Gerät
- (3) Küchenschrank
- (4) Wand
- (A) Gerätetiefe
- (B) Türtiefe
- (C) Lüftungsquerschnitt
- (D) Abstand Geräterückseite
- (E) Abstand zur Geräteseite

Geräte mit Hebelgriff:	
A	675 mm ^x
B	75 mm
C	mind. 300 cm ²
D	mind. 50 mm
E	mind. 57 mm

^x Bei Geräten mit Wandabstandshaltern vergrößert sich das Maß um 15 mm.*

14 Verpackung entsorgen



WARNUNG

Erstickungsgefahr durch Verpackungsmaterial und Folien!
 ► Kinder nicht mit Verpackungsmaterial spielen lassen.

Die Verpackung ist aus wiederverwertbaren Materialien hergestellt:

- Wellpappe/Pappe
- Teile aus geschäumtem Polystyrol
- Folien und Beutel aus Polyethylen
- Umreifungsbänder aus Polypropylen
- genagelter Holzrahmen mit Scheibe aus Polyethylen*
- Das Verpackungsmaterial zu einer offiziellen Sammelstelle bringen.

15 Türanschlagwechsel

Werkzeug

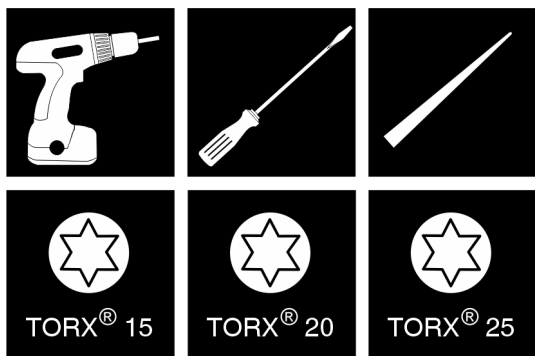


Fig. 8

ACHTUNG

Beschädigungsgefahr durch Türkollision!
Beschädigung der Geräte bei Side-by-Side-Aufstellung.
Wenn Sie zwei Geräte nebeneinander in einer bestimmten Side-by-Side-Anordnung aufstellen, ist der Türanschlag beider Geräte werksseitig vorgegeben.

► Side-by-Side-Aufstellung: Türanschlag nicht wechseln.

Für Geräte **mit Schließdämpfer** gelten die Abschnitte:

- Für Geräte **mit** Schließdämpfer
- Für alle Geräte

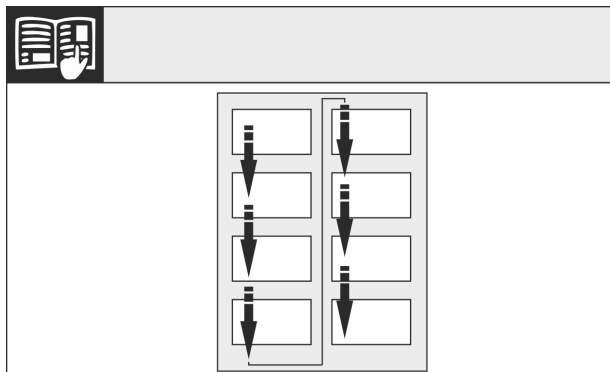


Fig. 9

Leserichtung beachten.

15.1 Schließdämpfer abnehmen

Für Geräte mit Schließdämpfer:

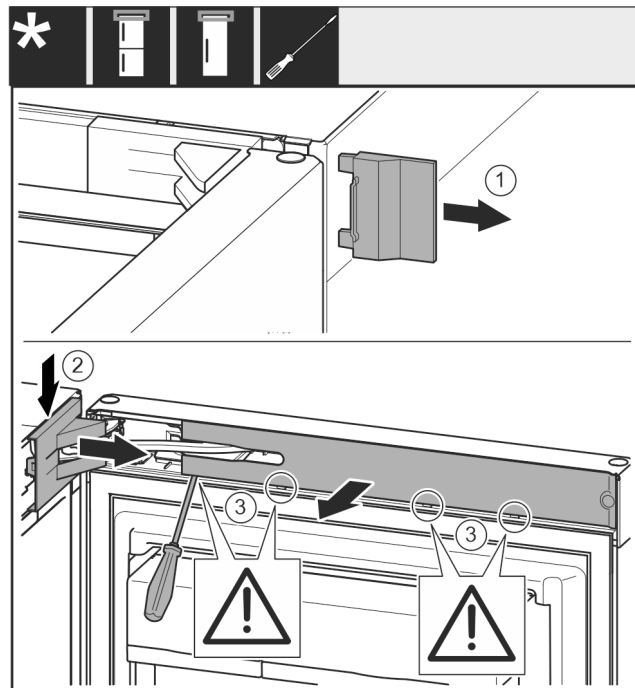


Fig. 10

► Tür öffnen.

ACHTUNG

Beschädigungsgefahr durch Schraubendreher!
Wenn Sie die Türdichtung beschädigen, dann schließt die Tür nicht richtig und die Kühlung ist nicht ausreichend.

► Schraubendreher vorsichtig als Hilfsmittel verwenden.
► Türdichtung mit dem Schraubendreher nicht beschädigen.

- Abdeckung Fig. 10 (1) abnehmen.
- Lagerbockabdeckung Fig. 10 (2) ausrasten und lösen.
- Lagerbockabdeckung Fig. 10 (2) abnehmen.
- Blende Fig. 10 (3) mit Schlitzschraubendreher ausrasten und zur Seite schwenken.

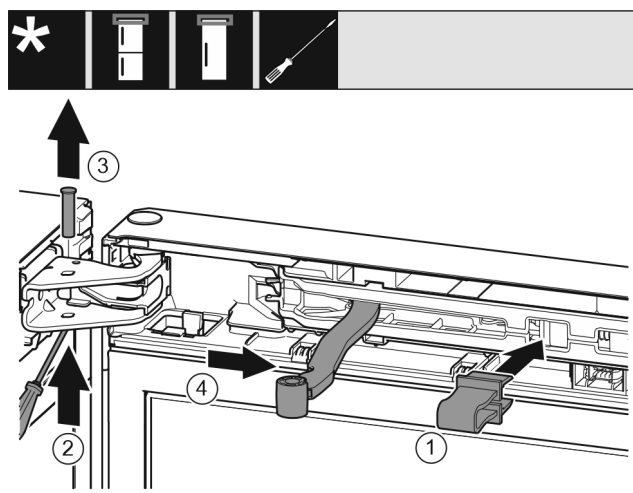


Fig. 11



VORSICHT

Quetschgefahr durch zusammenklappendes Gelenk!

- Sicherung einrasten.
- Sicherung Fig. 11 (1) in Öffnung einrasten.
- Bolzen Fig. 11 (2) herauschieben.
- Bolzen Fig. 11 (3) nach oben herausnehmen.
- Gelenk Fig. 11 (4) in Richtung Tür drehen.

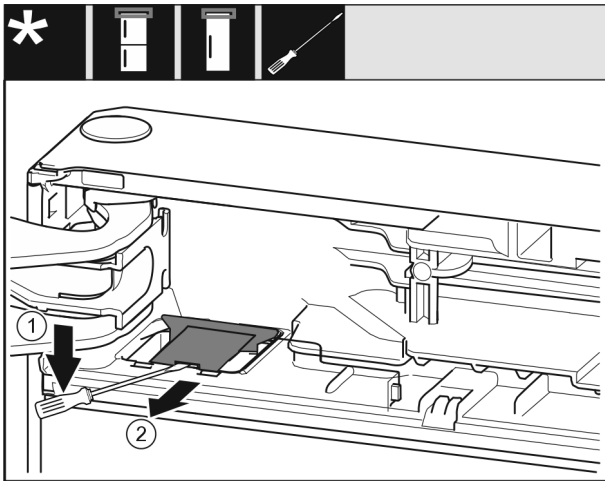


Fig. 12

- ▶ Mit einem Schlitzschraubendreher die Abdeckung Fig. 12 (1) ausrasten.
- ▶ Abdeckung Fig. 12 (2) herausnehmen.

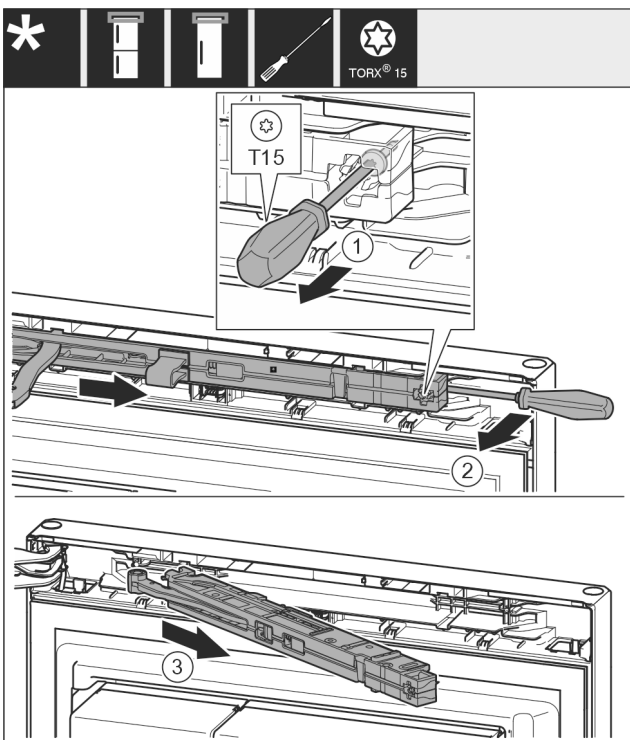


Fig. 13

- ▶ Schraube Fig. 13 (1) an Schließdämpfereinheit mit Schraubendreher 14 mm lösen.
- ▶ Schließdämpfereinheit Fig. 13 (2) griffseitig mit Schraubendreher nach vorne aushebeln.
- ▶ Schließdämpfereinheit Fig. 13 (3) herausziehen.

15.2 Türabsteller leeren

- ▶ Lebensmittel aus den Türabstellern herausnehmen.
- ▶ Lebensmittel fallen nicht aus der Tür, wenn Sie die Tür demontieren.

15.3 Tür demontieren

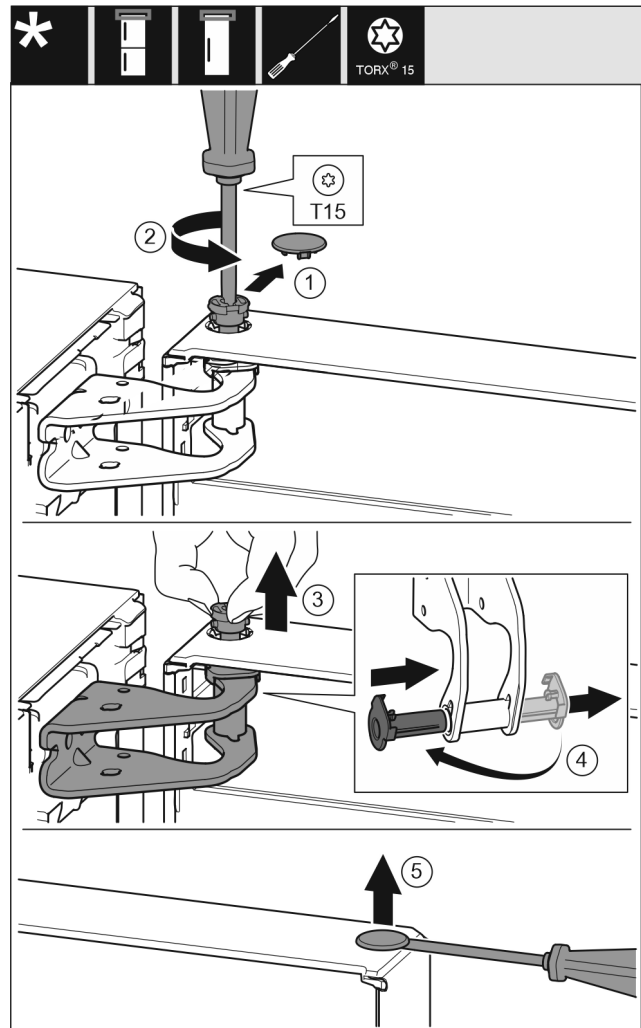


Fig. 14

- ▶ Abdeckung (1) vorsichtig entfernen.
- ▶ Bolzen (2) mit Schraubendreher ein Stück herausdrehen.



VORSICHT

Verletzungsgefahr durch herauskippende Tür!
Wenn Sie den Bolzen an der Tür vollständig entfernen, kann die Tür herauskippen und Sie können sich verletzen.

- ▶ Tür festhalten, bevor Sie den Bolzen entfernen.
- ▶ Tür festhalten.
- ▶ Bolzen (3) mit den Fingern herausziehen.
- ▶ Lagerbuchse (4) aus Führung herausziehen.
- ▶ Lagerbuchse (4) auf der anderen Seite einsetzen und einrasten.
- ▶ Tür anheben und abstellen.
- ▶ Abdeckung (5) vorsichtig mit einem Schraubendreher anheben und entfernen.

Türanschlagwechsel

15.4 Obere Lagerteile umsetzen

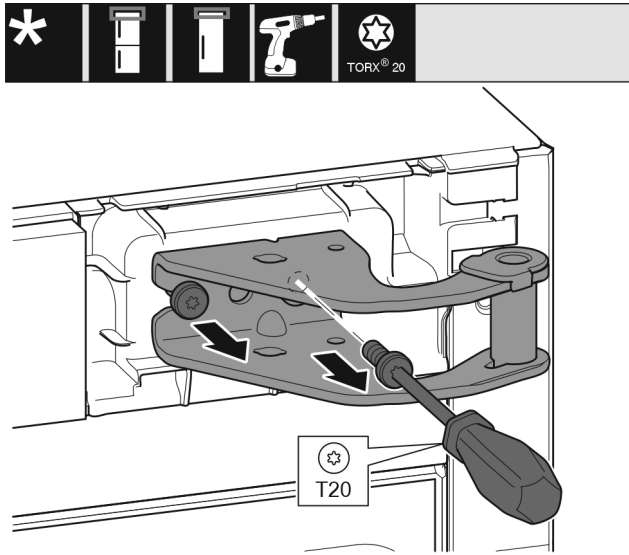


Fig. 15

- ▶ Schrauben herausdrehen.
- ▶ Lagerbock anheben und entfernen.



WARNUNG

Verletzungsgefahr durch herausfallende Tür!

Sind die Lagerteile nicht fest genug angeschraubt, kann die Tür herausfallen. Dies kann zu schweren Verletzungen führen. Außerdem schließt die Tür evtl. nicht, so dass das Gerät nicht richtig kühlt.

- ▶ Die Lagerböcke/Lagerbolzen fest mit 4 Nm anschrauben.
- ▶ Alle Schrauben kontrollieren und ggf. nachziehen.

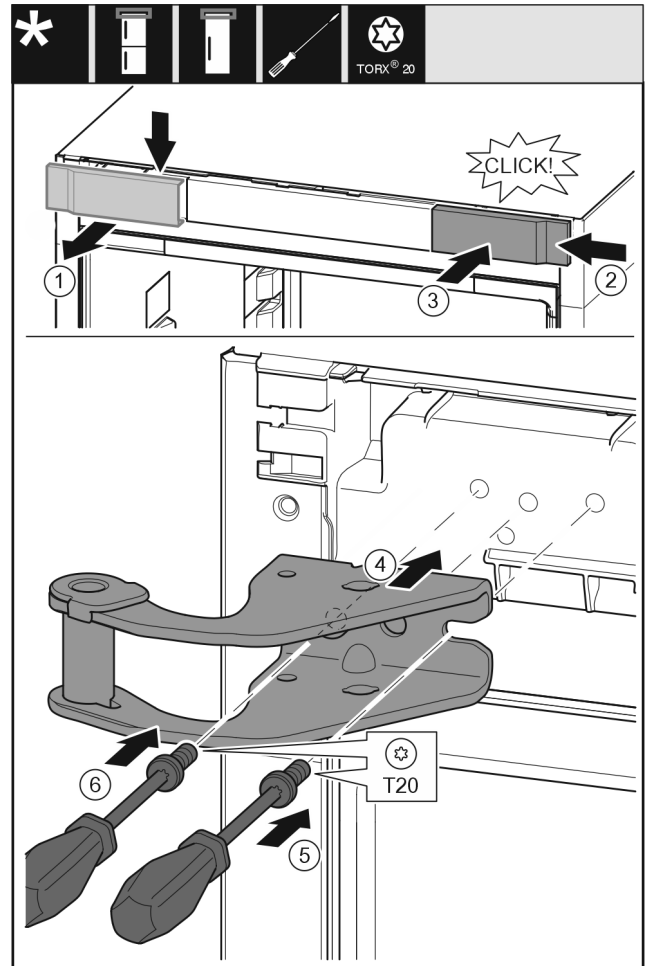


Fig. 16

- ▶ Abdeckung (1) von oben nach vorne abnehmen.
- ▶ Abdeckung (2) um 180° gedreht auf der anderen Seite von rechts einhängen.
- ▶ Abdeckung (3) einrasten.
- ▶ Oberen Lagerbock (4) ansetzen.
- ▶ Schraube (5) festdrehen.
- ▶ Schraube (6) festdrehen.

15.5 Untere Lagerteile umsetzen

Für alle Geräte:



WARNUNG

Verletzungsgefahr durch herausfallende Tür!

Sind die Lagerteile nicht fest genug angeschraubt, kann die Tür herausfallen. Dies kann zu schweren Verletzungen führen. Außerdem schließt die Tür evtl. nicht, so dass das Gerät nicht richtig kühlt.

- ▶ Die Lagerböcke/Lagerbolzen fest mit 4 Nm anschrauben.
- ▶ Alle Schrauben kontrollieren und ggf. nachziehen.

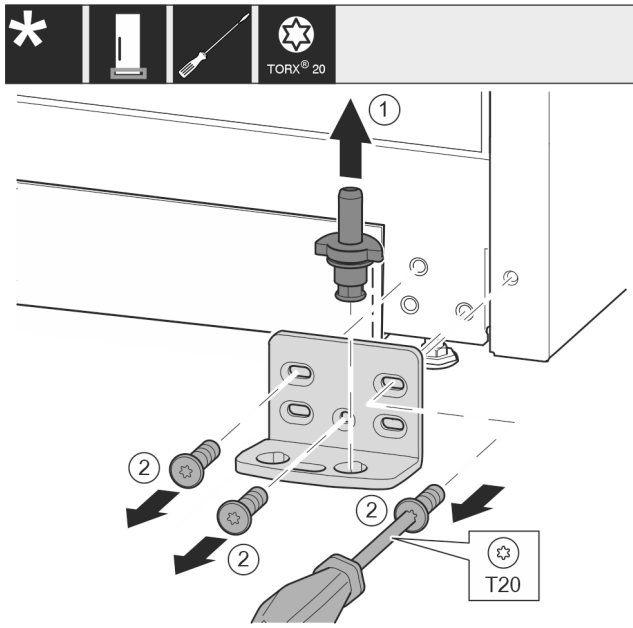


Fig. 17

- ▶ Lagerbolzen Fig. 17 (1) komplett nach oben herausziehen.
- ▶ Schrauben Fig. 17 (2) mit Schraubendreher herausdrehen und Lagerbock abnehmen.

Für alle Geräte:

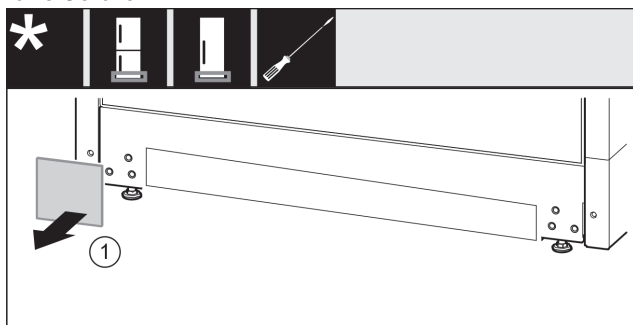


Fig. 18

- ▶ Abdeckung Fig. 18 (1) abnehmen.

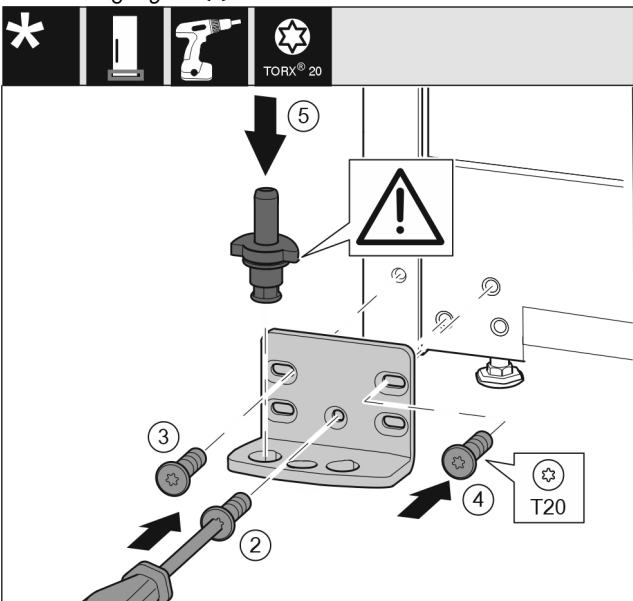


Fig. 19

- ▶ Lagerbock auf der anderen Seite ansetzen und mit Hilfe eines Schraubendrehers anschrauben. Mit der Schraube Fig. 19 (2) unten in der Mitte beginnen.
- ▶ Schraube Fig. 19 (3) und Schraube Fig. 19 (4) festschrauben.

- ▶ Lagerbolzen Fig. 19 (5) komplett einsetzen. Dabei darauf achten, dass der Rastnocken nach hinten zeigt.

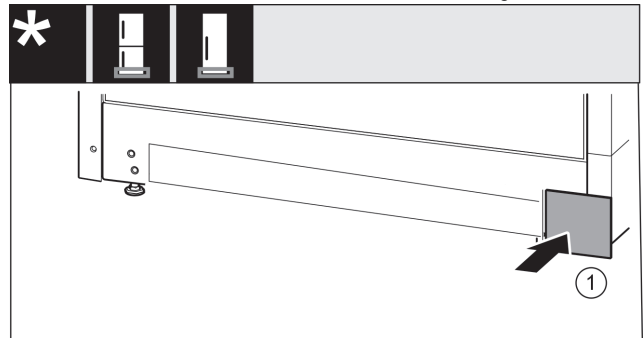


Fig. 20

- ▶ Abdeckung Fig. 20 (1) auf der anderen Seite wieder aufsetzen.

15.6 Griffe umsetzen*

Für alle Geräte:

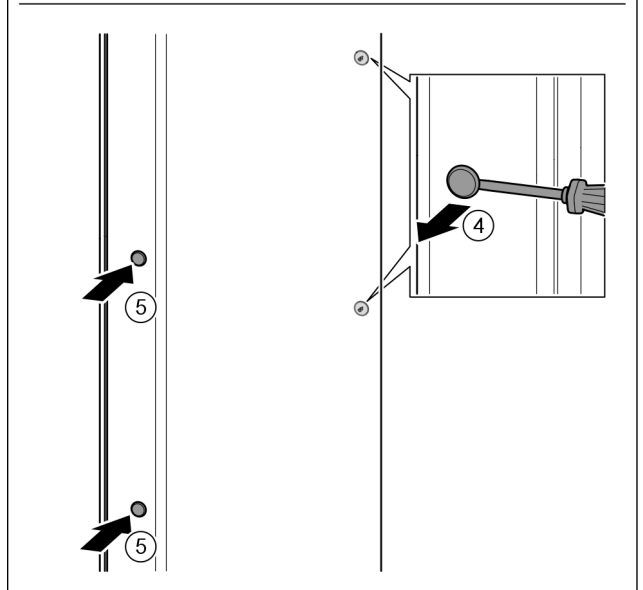
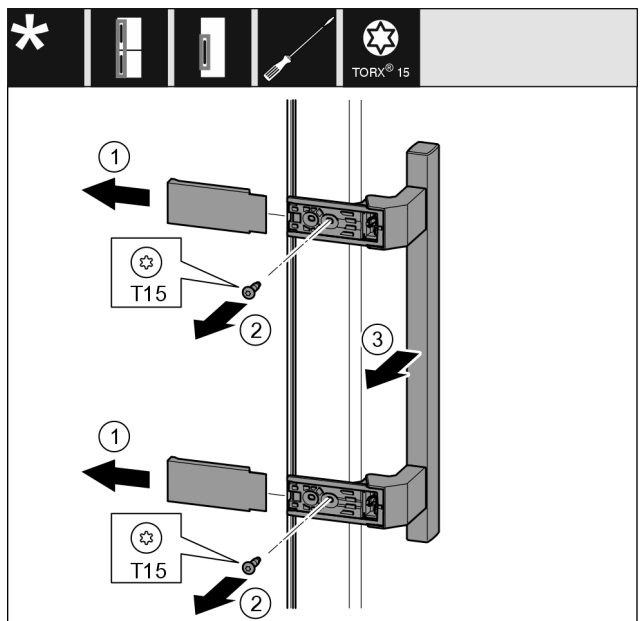


Fig. 21

- ▶ Abdeckung Fig. 21 (1) abziehen.
- ▶ Schrauben Fig. 21 (2) mit Schraubendreher herausdrehen.
- ▶ Griff Fig. 21 (3) abnehmen.

Türanschlagwechsel

- ▶ Seitlichen Stopfen *Fig. 21 (4)* vorsichtig mit einem Schlitzschraubendreher anheben und herausziehen.
- ▶ Stopfen *Fig. 21 (5)* auf der anderen Seite wieder einsetzen.

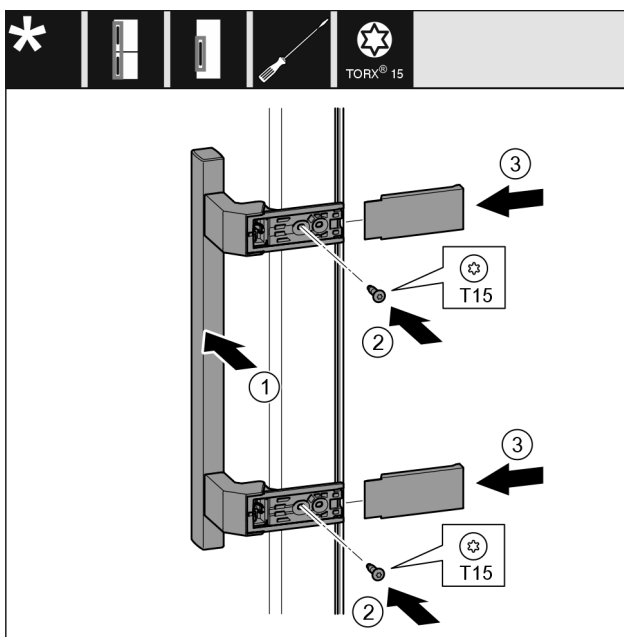


Fig. 22

- ▶ Griff *Fig. 22 (1)* auf der Gegenseite ansetzen.
- ▶ Die Schraublöcher müssen genau übereinander liegen.
- ▶ Schrauben *Fig. 22 (2)* mit Schraubendreher festschrauben.
- ▶ Abdeckungen *Fig. 22 (3)* seitlich ansetzen und aufschieben.
- ▶ Auf richtiges Einrasten achten.

15.7 Tür montieren

- ▶ Tür auf den unteren Lagerbolzen setzen.

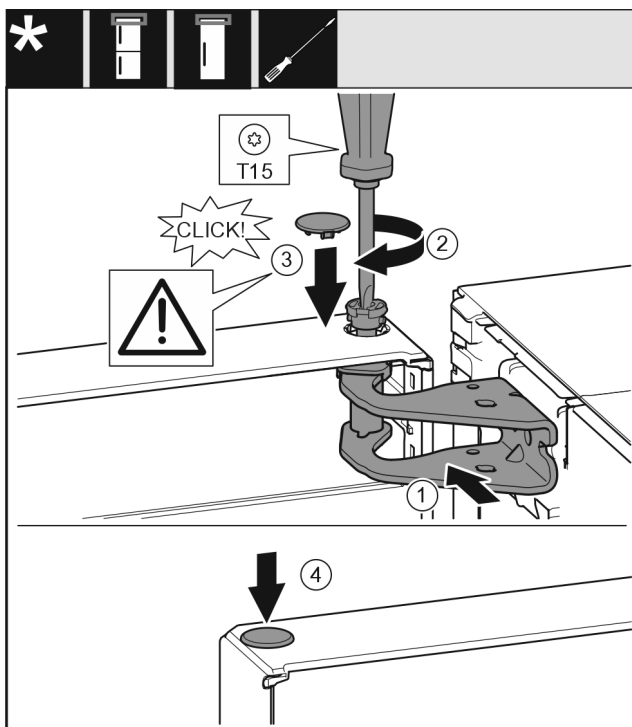


Fig. 23

- ▶ Tür oben zur Öffnung im Lagerbock *Fig. 23 (1)* ausrichten.
- ▶ Bolzen *Fig. 23 (2)* einsetzen und mit Schraubendreher festschrauben.

- ▶ Abdeckung *Fig. 23 (3)* einsetzen.
- ▶ Kontrollieren, dass die Abdeckung *Fig. 23 (3)* auf der Tür aufliegt.
- ▶ Abdeckung *Fig. 23 (4)* einsetzen.

15.8 Tür ausrichten

Für alle Geräte:



WARNUNG

Verletzungsgefahr durch herausfallende Tür!

Sind die Lagerteile nicht fest genug angeschraubt, kann die Tür herausfallen. Dies kann zu schweren Verletzungen führen. Außerdem schließt die Tür evtl. nicht, so dass das Gerät nicht richtig kühlt.

- ▶ Die Lagerböcke fest mit 4 Nm anschrauben.
- ▶ Alle Schrauben kontrollieren und ggf. nachziehen.
- ▶ Die Tür evtl. über die beiden Langlöcher im Lagerbock unten fluchtend zum Gerätegehäuse ausrichten. Dazu die mittlere Schraube im Lagerbock unten mit dem beiliegenden T20-Werkzeug herausschrauben. Die restlichen Schrauben mit dem T20-Werkzeug oder mit einem Schraubendreher T20 etwas lösen und über die Langlöcher ausrichten.
- ▶ Tür abstützen: Stellfuß mit Gabelschlüssel SW10 am Lagerbock unten herausdrehen, bis er auf dem Boden aufliegt, dann 90° weiter drehen.

15.9 Geräte mit Schließdämpfer: Schließdämpfer montieren

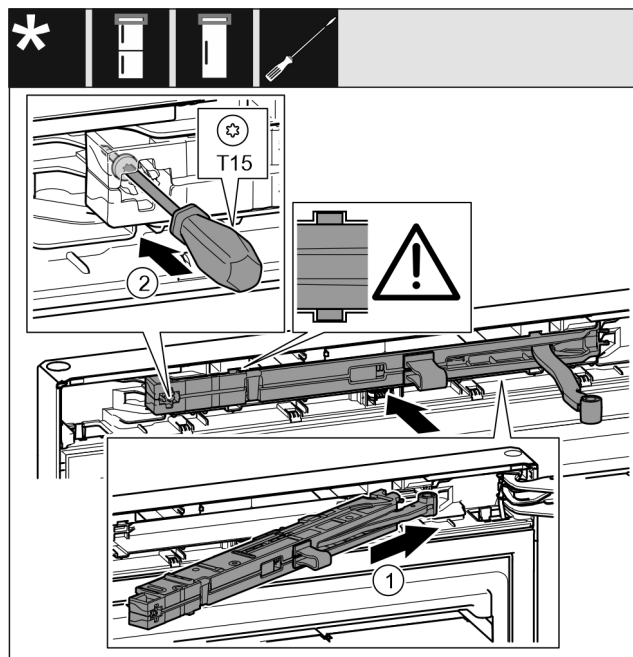


Fig. 24

- ▶ Schließdämpfereinheit *Fig. 24 (1)* auf der Lagerbockseite bis zum Anschlag schräg in die Aussparung einschieben.
- ▶ Schließdämpfereinheit vollständig einschieben.
- ▶ Schließdämpfereinheit ist richtig positioniert, wenn die Rippe der Schließdämpfereinheit in der Führung im Gehäuse liegt.
- ▶ Schraube *Fig. 24 (2)* mit einem Schraubendreher festschrauben.

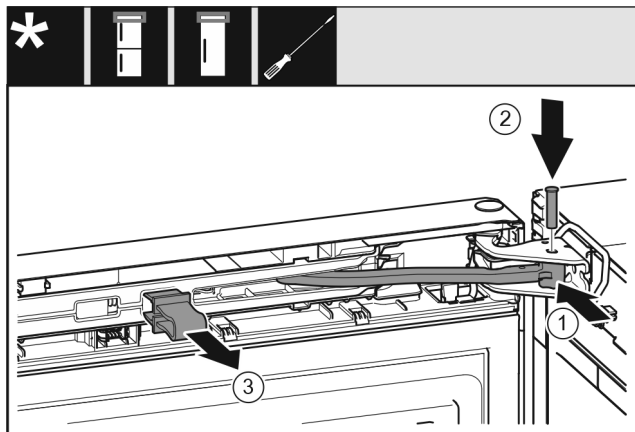


Fig. 25

Die Tür ist um 90° geöffnet.

- ▶ Gelenk Fig. 25 (1) in Lagerbock drehen.
- ▶ Bolzen Fig. 25 (2) in Lagerbock und Gelenk einsetzen. Dabei darauf achten, dass der Rastnocken korrekt in der Nut sitzt.
- ▶ Sicherung Fig. 25 (3) abnehmen.

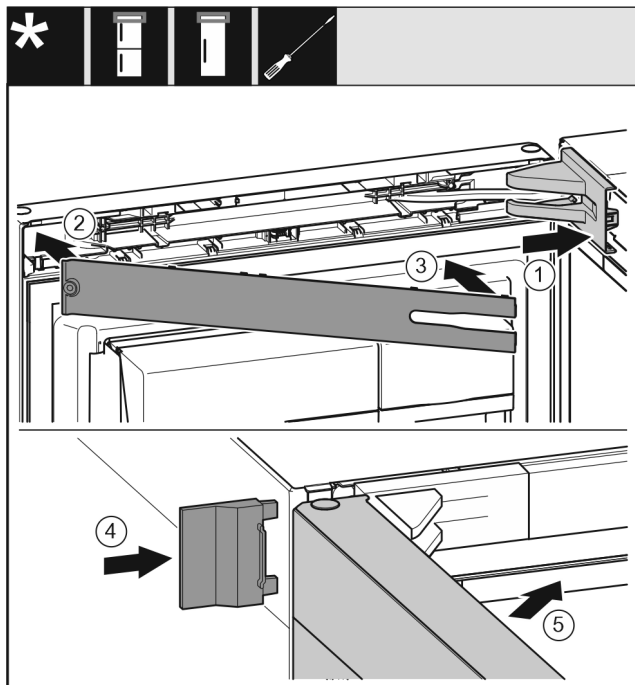


Fig. 26

- ▶ Lagerbockabdeckung Fig. 26 (1) aufsetzen und einrasten, ggf. vorsichtig auseinanderdrücken.
- ▶ Blende Fig. 26 (2) aufsetzen.
- ▶ Blende Fig. 26 (3) einschwenken und einrasten.
- ▶ Äußere Abdeckung Fig. 26 (4) aufschieben.
- ▶ Obere Tür Fig. 26 (5) schließen.

16 Gerät an Stromversorgung anschließen



WARNUNG

Stromschlaggefahr und Verletzungsgefahr durch beschädigtes Gerät oder beschädigte Netzanschlussleitung! Lebensgefahr und Schnittverletzungen. Wenn das Gerät oder die Netzanschlussleitung beim Transport beschädigt wurden, dann können Sie einen tödlichen Stromschlag erhalten. Sie können sich außerdem an beschädigten Teilen des Gerätegehäuses schneiden.

- ▶ Gerät und Netzanschlussleitung nach Transport auf Beschädigungen prüfen.
- ▶ Gerät auf keinen Fall in Betrieb nehmen, wenn Gerät oder Netzanschlussleitung beschädigt sind.
- ▶ Kundenservice kontaktieren.

Sie schließen Ihr Gerät mithilfe der separat gelieferten Netzanschlussleitung an das Stromnetz an. Die Netzanschlussleitung hat an einem Ende eine Kaltgerätebuchse und am anderen Ende einen Netzstecker.

Sicherstellen, dass folgende Voraussetzungen erfüllt sind:

- Gerät und Netzanschlussleitung sind unbeschädigt.
- Gerät ist vorschriftsmäßig aufgestellt. (siehe 8 Wandabstandshalter montieren*)
- Anforderungen an den elektrischen Anschluss sind eingehalten.
- Maße für den vorschriftsmäßigen Anschluss sind bekannt und eingehalten. (siehe 5 Anschlussmaße für die Stromversorgung)
- Netzspannung und Frequenz entsprechen den Angaben auf dem Typenschild.
- Steckdose ist vorschriftsmäßig geerdet und elektrisch abgesichert.
- Auslösestrom der Sicherung liegt zwischen 10 A und 16 A.
- Steckdose ist leicht zugänglich und liegt nicht hinter dem Gerät. (siehe 5 Anschlussmaße für die Stromversorgung)

ACHTUNG

Beschädigungsgefahr durch unsachgemäßen Betrieb! Beschädigung der elektrischen Komponenten des Geräts.

- ▶ Ausschließlich mitgelieferte Netzanschlussleitung verwenden.

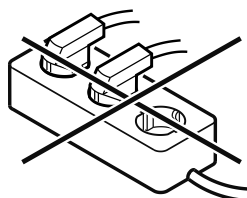


WARNUNG

Brandgefahr durch unsachgemäßes Anschließen! Verbrennungen.

Beschädigungen am Gerät.

- ▶ Keine Verlängerungskabel verwenden.
- ▶ Keine Verteilerleisten verwenden.



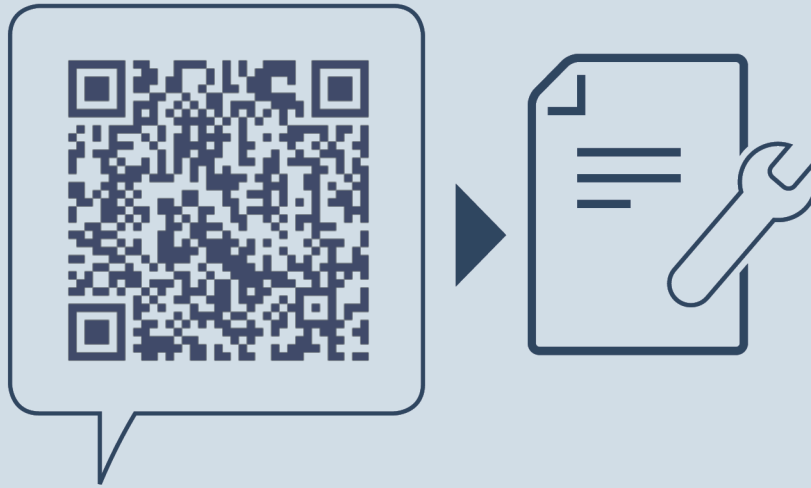
ACHTUNG

Beschädigungsgefahr durch unsachgemäßes Anschließen! Beschädigungen am Gerät.

- ▶ Gerät nicht an Inselwechselrichtern, wie z.B. Solarstromanlagen und Benzingeneratoren, anschließen.

Gerät an Stromversorgung anschließen

- ▶ Netzstecker der Netzanschlussleitung an die Spannungsversorgung anschließen. Auf festen Sitz des Netzsteckers in der Steckdose achten.
- ▷ Liebherr-Logo erscheint im Display.
- ▷ Anzeige wechselt zum Standby-Symbol.
- ▷ Wenn innerhalb von 60 Sekunden keine Aktion erfolgt: Standby-Symbol verblasst oder verschwindet.
- ▷ Gerät ist angeschlossen. Erstinbetriebnahme siehe folgende Kapitel oder Gebrauchsanweisung.



home.liebherr.com/fridge-manuals

DE Kühlgerät

Ausgabedatum: 20260304

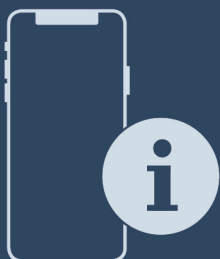
Artikelnr.-Index: 7086345-00

Liebherr-Hausgeräte Marica EOOD
Bezirk Plovdiv
4202 Radinovo
Bulgarien



Montageanweisung

Quality, Design and Innovation



home.liebherr.com/fridge-manuals





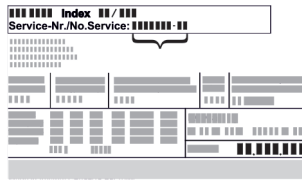




LIEBHERR

Allgemeine Sicherheitshinweise

Inhalt

1	Allgemeine Sicherheitshinweise	2
2	Aufstellmaße	3
3	Gerät in eine Küchenzeile integrieren	3
4	Side-by-Side Montage	4

Der Hersteller arbeitet ständig an der Weiterentwicklung aller Typen und Modelle. Bitte haben Sie deshalb Verständnis dafür, dass wir uns Änderungen in Form, Ausstattung und Technik vorbehalten müssen.

Symbol	Erklärung
	<p>Anleitung lesen</p> <p>Um alle Vorteile Ihres neuen Gerätes kennenzulernen, lesen Sie bitte die Hinweise in dieser Anweisung aufmerksam durch.</p>
	<p>Zusätzliche Informationen im Internet</p> <p>Die digitale Anleitung mit ergänzenden Informationen finden Sie im Internet über den QR-Code auf der Vorderseite der Anleitung oder über Eingabe der Servicenummer unter home.liebherr.com/fridge-manuals.</p> <p>Die Servicenummer finden Sie auf dem Typenschild:</p>  <p><i>Fig. Beispielhafte Darstellung</i></p>
	<p>Gerät prüfen</p> <p>Prüfen Sie alle Teile auf Transportschäden. Wenden Sie sich bei Beanstandungen an den Händler oder Kundendienst.</p>
	<p>Abweichungen</p> <p>Die Anleitung ist für mehrere Modelle gültig, Abweichungen sind möglich. Abschnitte, die nur auf bestimmte Geräte zutreffen, sind mit einem Sternchen (*) gekennzeichnet.</p>
	<p>Handlungsanweisungen und Handlungsergebnisse</p> <p>Handlungsanweisungen sind mit einem ► gekennzeichnet.</p> <p>Handlungsergebnisse sind mit einem ▷ gekennzeichnet.</p>
	<p>Videos</p> <p>Videos zu den Geräten sind auf dem YouTube-Kanal der Liebherr-Hausgeräte verfügbar.</p>

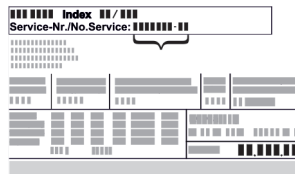
Open-Source-Lizenzen:

Das Gerät enthält Softwarekomponenten, die Open-Source-Lizenzen verwenden. Informationen zu verwendeten Open-Source-Lizenzen können Sie hier abrufen: home.liebherr.com/open-source-licences




1 Allgemeine Sicherheitshinweise

- Bewahren Sie diese Montageanweisung sorgfältig auf, damit Sie jederzeit auf sie zurückgreifen können.
- Wenn Sie das Gerät weitergeben, dann reichen Sie auch die Montageanweisung an den Nachbesitzer weiter.

- Um das Gerät ordnungsgemäß und sicher zu verwenden, lesen Sie diese Montageanweisung vor der Installation und Benutzung sorgfältig. Befolgen Sie stets die darin enthaltenen Anweisungen, Sicherheitshinweise und Warnhinweise. Sie sind wichtig, damit Sie das Gerät sicher und einwandfrei installieren und betreiben können.
- Lesen Sie zuerst die allgemeinen Sicherheitshinweise in der **Gebrauchsanweisung**, welche zu dieser Montageanweisung gehört, im Kapitel "Allgemeine Sicherheitshinweise" und befolgen Sie diese. Wenn Sie die **Gebrauchsanweisung** nicht mehr auffinden, dann können Sie die **Gebrauchsanweisung** im Internet über Eingabe der Servicenummer unter home.liebherr.com/fridge-manuals herunterladen. Die Servicenummer finden Sie auf dem Typenschild:



- **Beachten Sie die Warnhinweise und die weiteren spezifischen Hinweise in den anderen Kapiteln, wenn Sie das Gerät installieren:**

	GEFAHR	kennzeichnet eine unmittelbar gefährliche Situation, die Tod oder schwere Körperverletzungen zur Folge haben wird, wenn sie nicht vermieden wird.
	WARNUNG	kennzeichnet eine gefährliche Situation, die Tod oder schwere Körperverletzung zur Folge haben könnte, wenn sie nicht vermieden wird.
	VORSICHT	kennzeichnet eine gefährliche Situation, die leichte oder mittlere Körperverletzungen zur Folge haben könnte, wenn sie nicht vermieden wird.
	ACHTUNG	kennzeichnet eine gefährliche Situation, die Sachschäden zur Folge haben könnte, wenn sie nicht vermieden wird.
	Hinweis	kennzeichnet nützliche Hinweise und Tipps.

2 Aufstellmaße

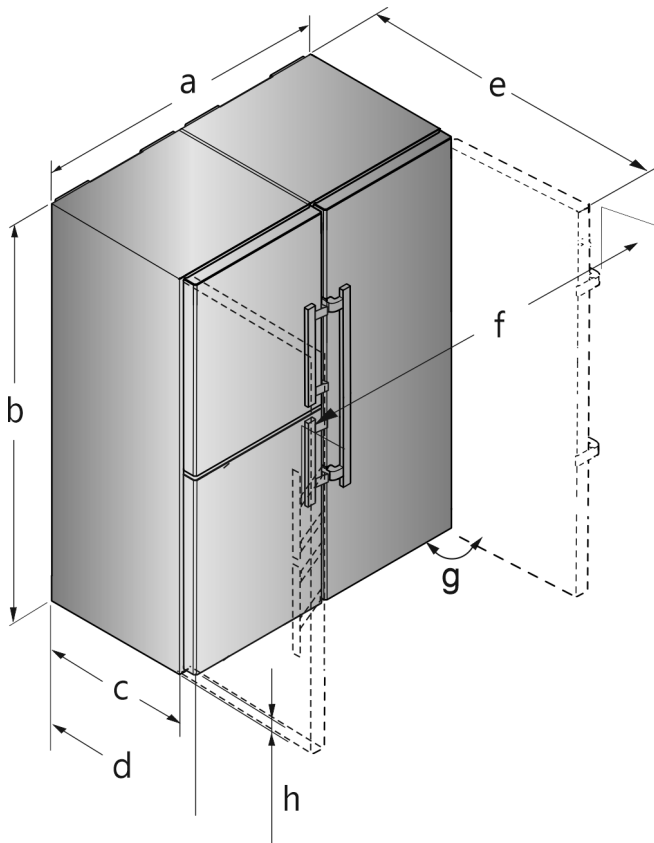


Fig. 1 Beispielhafte Darstellung

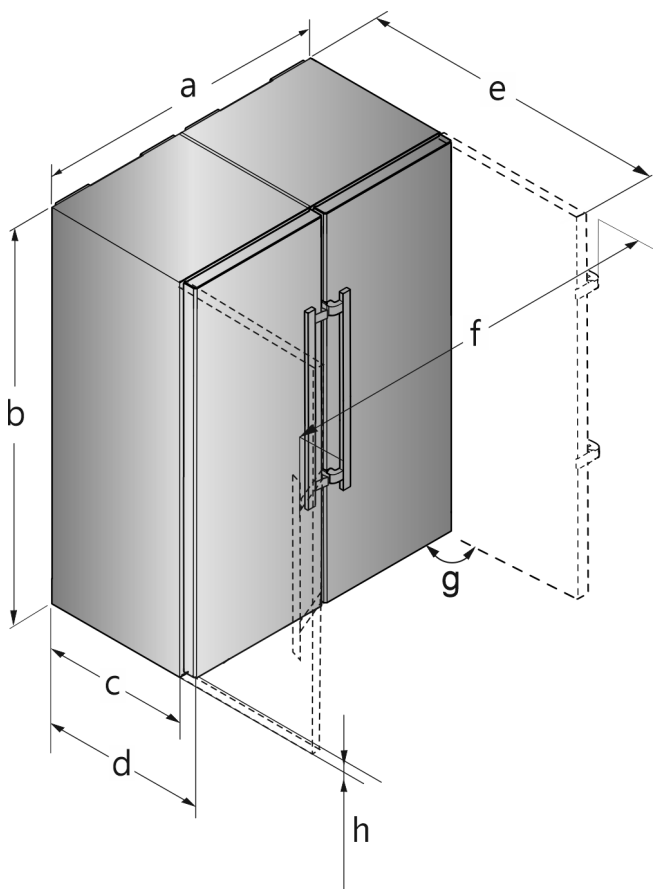


Fig. 2 Beispielhafte Darstellung

XCC.. 52.. / XRC.. 52.. / XRF.. 52..	
a (mm)	1204
b (mm)	1855
c (mm) ^x	600
d (mm) ^x	675
e (mm) ^x	1222
f (mm)	1318
g	90°
h (mm)	35

Geräte mit Hebelgriff

^x Wenn Sie Wandabstandshalter verwenden, dann vergrößert sich das angegebene Maß um 15 mm.*

e Diese Maße gelten für einen Öffnungswinkel von 90°.

f Abstandsmaße variieren je nach Öffnungswinkel.

3 Gerät in eine Küchenzeile integrieren

Sie können zwei SBS-fähige Geräte frontbündig in eine Küchenzeile integrieren. (siehe Fig. 3)

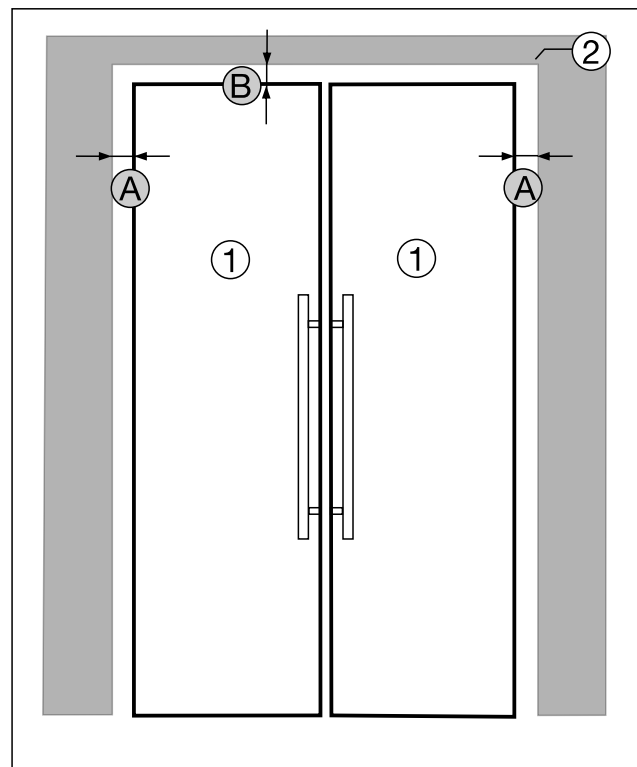


Fig. 3 Ansicht frontbündiger Einbau, vollständig umgeben von Küchenmöbel/Wand

(1) SBS-Geräte

(2) Küchenschrank /
Wand

(A) Abstand seitlich zu
Küchenschrank / Wand

(B) Abstand nach oben zu
Küchenschrank / Wand

Side-by-Side Montage

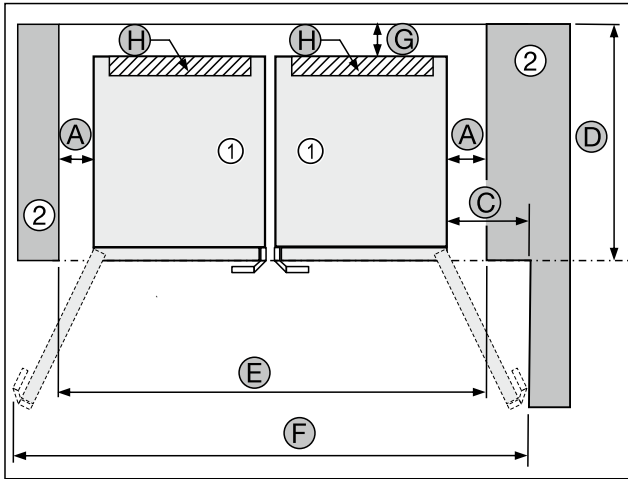


Fig. 4 Draufsicht frontbündiger Einbau mit Küchenschrank / Wand rechts und Türöffnungswinkel 115°

- | | |
|--|---|
| (1) SBS-Geräte | (E) Nischenbreite |
| (2) Küchenschrank / Wand | (F) Gesamtbreite bei Türöffnungswinkel 115° |
| (A) Abstand seitlich zu Küchenschrank / Wand | (G) Wandabstand nach hinten mit Wandabstandhalter * |
| (C) Abstand zu Küchenschrank / Wand bei Türöffnungswinkel 115° | (H) Lüftungsausschnitt je Gerät |
| (D) Nischentiefe mit Wandabstandhalter* | |

Aufstellmaße	
A	mind. 35 mm
B	mind. 10 mm
C	mind. 284 mm
D	mind. 690 mm mit Wandabstandshalter*
E	mind. 1280 mm
F	mind. 1772 mm
G	15 mm
H	mind. 300 cm ²



WARNUNG

Brandgefahr durch Kurzschluss!

- ▶ Wenn Sie das Gerät aufstellen: Netzanschlussleitung nicht knicken, einklemmen oder beschädigen.
- ▶ Gerät nicht mit defekter Netzanschlussleitung betreiben.

Sicherstellen, dass folgende Voraussetzungen erfüllt sind:

- Steckdose ist leicht zugänglich und liegt nicht hinter dem Gerät.
- Anschlussmaße sind berücksichtigt.
- Wandabstandshalter sind montiert. *
- ▶ Gerät in die Küchenzeile einschieben.

4 Side-by-Side Montage

ACHTUNG

Beschädigungsgefahr durch Türkollision!

Beschädigung der Geräte bei Side-by-Side-Aufstellung. Wenn Sie zwei Geräte nebeneinander in einer bestimmten Side-by-Side-Anordnung aufstellen, ist der Türanschlag beider Geräte werksseitig vorgegeben.

- ▶ Side-by-Side-Aufstellung: Türanschlag nicht wechseln.

Das Gefriergerät oder das Gerät mit Gefrierteil von vorne gesehen links aufstellen. Diese Geräte sind auf der rechten Seite mit einer Seitenwandheizung ausgestattet um Kondenswasserbildung vorzubeugen.

Alle Befestigungsteile liegen dem Gerät bei.

Montageteile im Beipack

Bei Geräten mit Hebelgriff

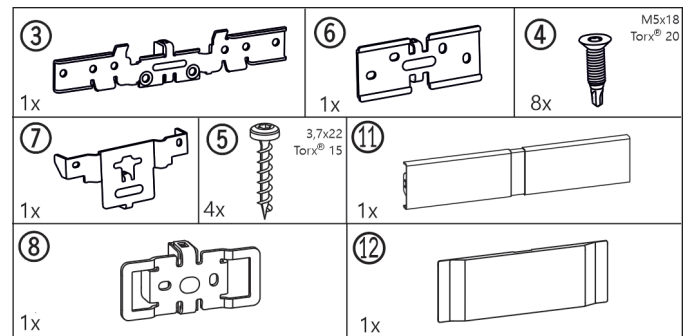


Fig. 5

Bei Geräten mit Griffmulde

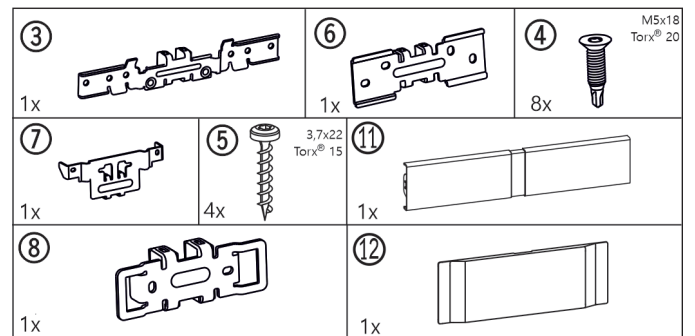


Fig. 6

Bei allen Geräten

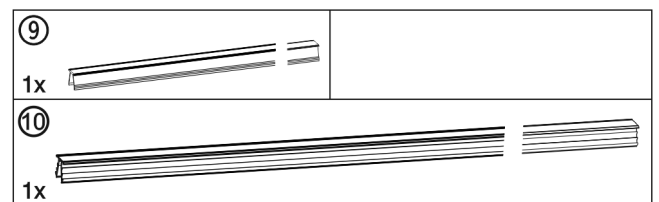


Fig. 7

Bei Geräten mit Schließdämpfer unten

Sockelblenden

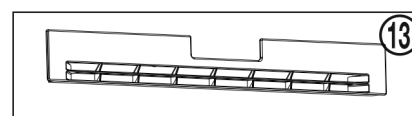


Fig. 8

Bei Geräten ohne Schließdämpfer unten

Sockelblenden

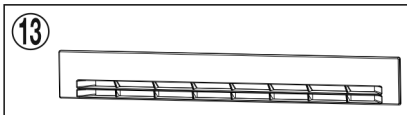


Fig. 9

Werkzeug für die Montage

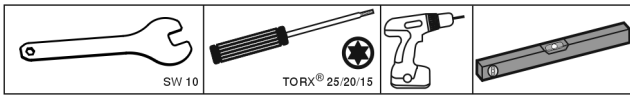


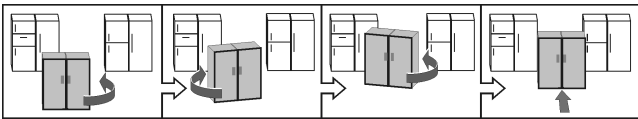
Fig. 10

Stellen Sie sicher, dass folgendes Werkzeug bereitliegt:

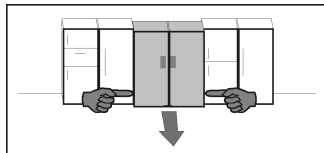
- Gabelschlüssel SW 10 (beiliegend)
- Schraubendreher Torx® 25/20/15
- Akkuschauber
- Wasserwaage

Hinweise zum Verschieben der SBS-Kombination:

- Die Geräte vor dem Zusammenbau möglichst nahe an der endgültigen Position aufstellen. Für einen einwandfreien Zusammenbau müssen die Geräte jedoch rundum zugänglich sein.
- Nach dem Zusammenbau die Geräte beim Verschieben immer an den äußeren vorderen Ecken anfassen. Keinesfalls mit dem Knie gegen die Seitenwände oder die Tür drücken.
- Die SBS-Kombination lässt sich in diagonaler Richtung am leichtesten bewegen, indem abwechselnd die linke und rechte Ecke verschoben wird. Steht die Kombination genau vor der Nische, geradeaus einschieben.



- Falls die Kombination wieder aus der Nische herausgezogen werden muss, im unteren Drittel fassen und gerade nach vorne ziehen.



ACHTUNG

Beschädigungsgefahr beim Verschieben der SBS-Kombination!

Die zusammengebaute SBS-Kombination ist schwer. Durch unsachgemäßes Verschieben kann das Gerät Dellen bekommen.

- ▶ Hinweise zum Verschieben beachten (siehe oben).

- ▶ Sämtliche Schutzfolien von der Gehäuseseite abziehen.

Vorne unten am Gerät:

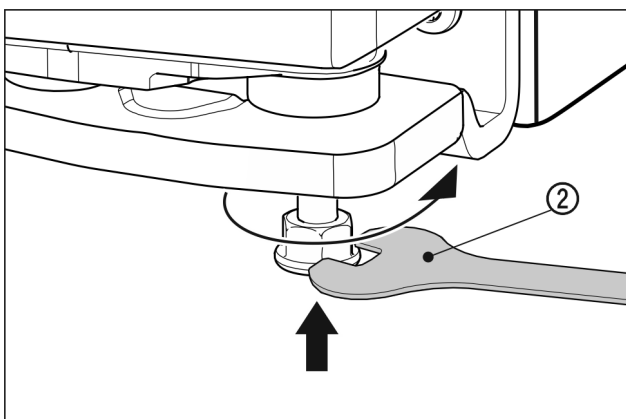


Fig. 11

- ▶ Äußere Stellfüße eindrehen. Die Geräte lassen sich leichter verschieben.

Bei Geräten mit Hebelgriff

- ▶ Beide Geräte bis auf ca. 10 mm aneinander schieben, so dass sie nach vorne hin bündig stehen.

Bei Geräten mit Griffmulde

- ▶ Beide Geräte bis auf ca. 32 mm aneinander schieben, so dass sie nach vorne hin bündig stehen.

- ▶ Beide Geräte mit Wasserwaage auf der Geräteoberseite ausrichten.

Vorne oben am Gerät:

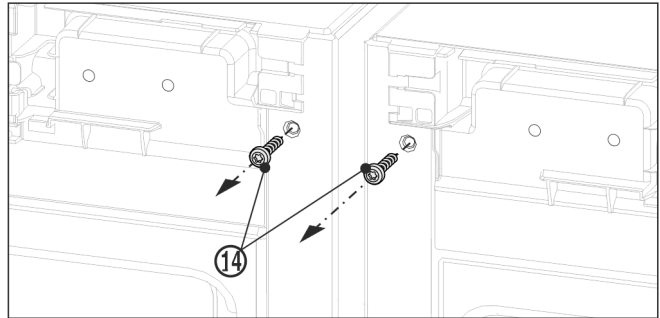


Fig. 12

- ▶ Vorhandene Abdeckungen abnehmen.
- ▶ Vor der Montage des oberen Winkels beide Erdungsschrauben Fig. 12 (14) herausdrehen.
- ▶ Erdungsschrauben sichern. Die Schrauben werden für die nachfolgende Winkelmontage benötigt.

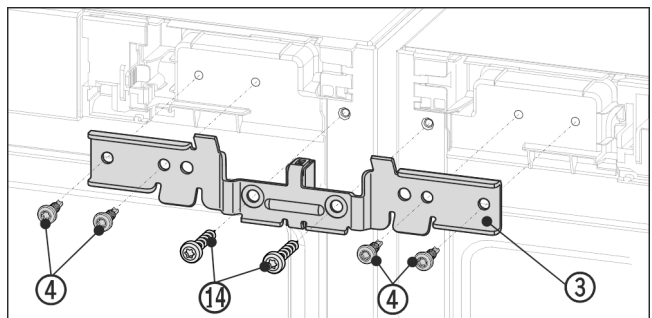


Fig. 13 Beispielhafte Darstellung

- ▶ Winkel Fig. 13 (3) mit dem Distanzstück zwischen die Geräte und auf die Zapfen schieben. Den Winkel mit vier Schrauben Fig. 13 (4) und den zuvor herausgeschraubten Erdungsschrauben Fig. 13 (14) abwechselnd rechts und links lose anschrauben.

- ▶ Wenn notwendig: Geräte mit der Wasserwaage auf der Geräteoberseite ausrichten.

Vorne unten am Gerät:

- ▶ Vorhandene Abdeckungen abnehmen.

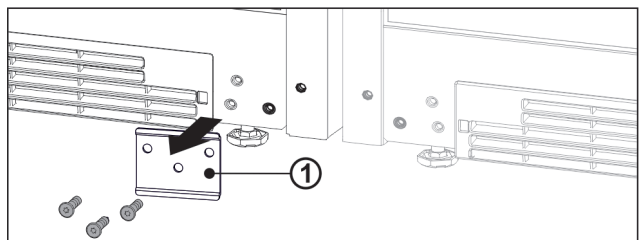


Fig. 14

- ▶ Wenn das Blech Fig. 14 (1) verbaut ist, Blech abschrauben.

Hinweis

Wenn Sie das Gerät transportieren oder einzeln aufstellen möchten, müssen Sie das Blech wieder montieren.

Side-by-Side Montage

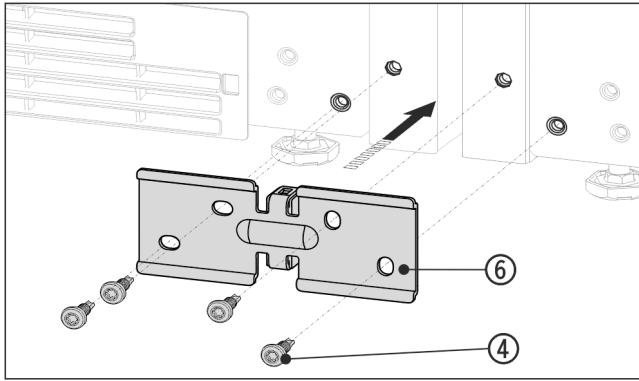


Fig. 15 Beispielhafte Darstellung

- ▶ Winkel Fig. 15 (6) mit dem Distanzstück zwischen die Geräte schieben und mit 4 Schrauben Fig. 15 (4) lose anschrauben.
- ▶ Wenn notwendig: Geräte ausrichten.
- ▶ Schrauben oben und unten fest anziehen.

Hinten oben am Gerät:

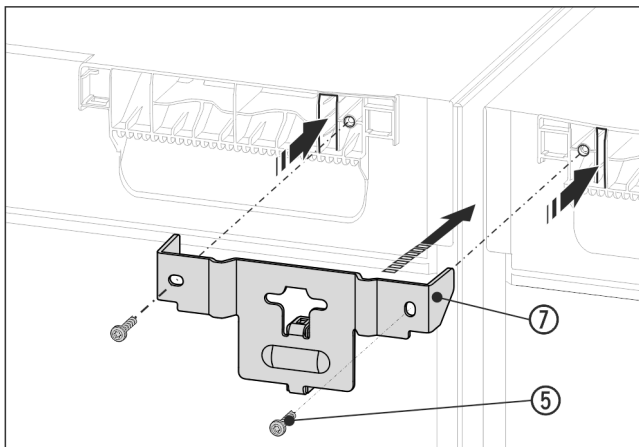


Fig. 16 Beispielhafte Darstellung

- ▶ Winkel Fig. 16 (7) mit dem Distanzstück zwischen die Geräte und mit den Laschen in die Gerätedecke schieben. Mit 2 Schrauben Fig. 16 (5) festschrauben.

Hinten unten am Gerät:

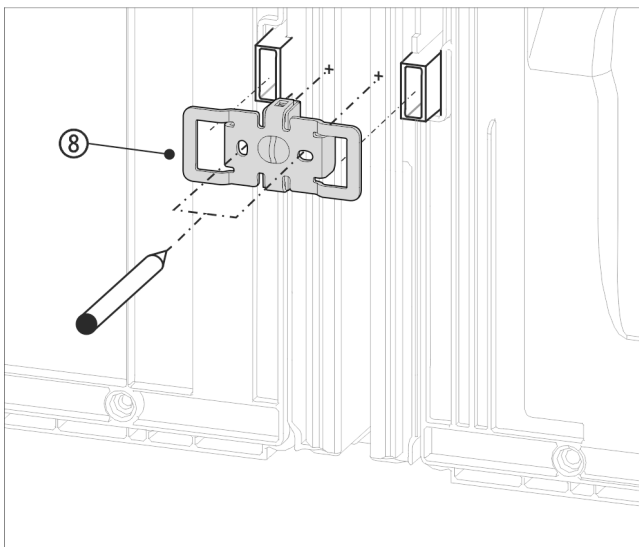


Fig. 17 Beispielhafte Darstellung

- ▶ Winkel Fig. 17 (8) mit den Aussparungen über die Aufnahme für die Wandabstandshalter schieben.

Hinweis

Löcher für Verschraubung müssen vorgebohrt werden!

- ▶ Mit einem Stift die Position der Bohrlöcher markieren.
- ▶ Winkel wieder abnehmen.

Hinweis

Nur das Blech durchbohren! Bohrtiefe ca. 1 mm.

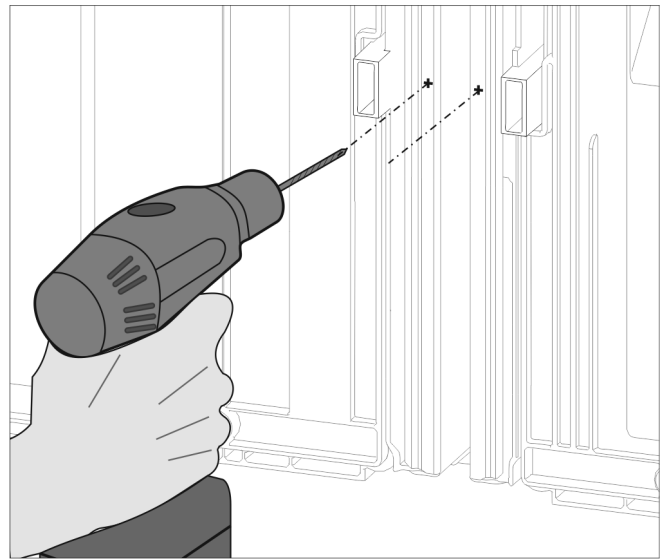


Fig. 18

- ▶ Die Schraublöcher mit einem 3 mm Bohrer vorbohren und entgraten.

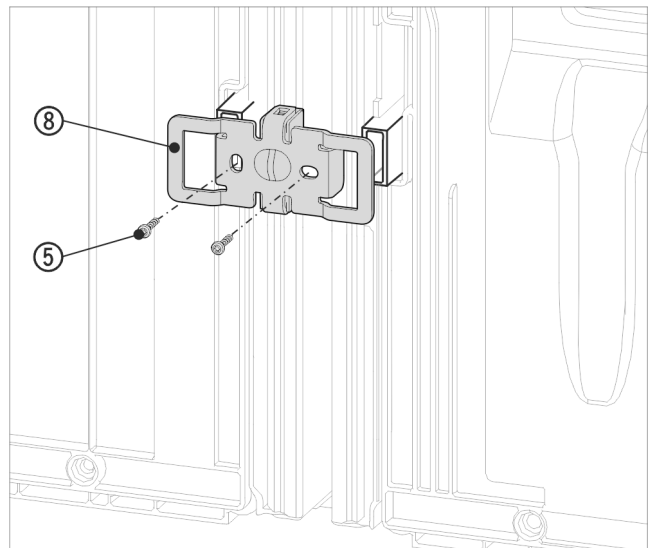


Fig. 19 Beispielhafte Darstellung

- ▶ Den Winkel Fig. 19 (8) erneut mit den Aussparungen über die Aufnahme für die Wandabstandshalter schieben.
- ▶ Mit 2 Schrauben Fig. 19 (5) fest anschrauben.

Vor dem Einsetzen der oberen und vorderen Abdeckleisten die beiden Stege auf der gesamten Länge zusammendrücken. Die Leisten lassen sich leichter in den Spalt einführen. Zum Eindrücken der Leisten ein weiches Tuch verwenden, um Dellen in der Oberfläche der Abdeckleisten vorzubeugen. Die Leisten sorgfältig und gerade in den Spalt eindrücken, um einen optimalen Verbund zu erreichen.

Bei Geräten mit Hebelgriff

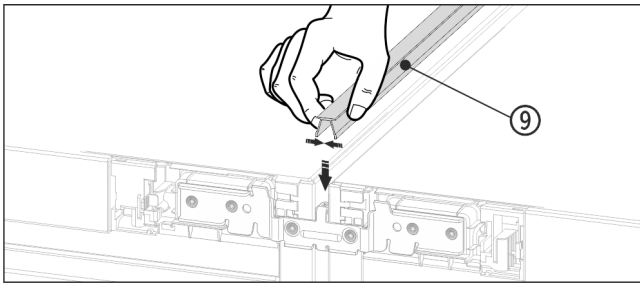


Fig. 20

- ▶ Auf der Oberseite die kurze Abdeckleiste Fig. 20 (9) in den horizontalen Spalt drücken.

Bei Geräten mit Griffmulde

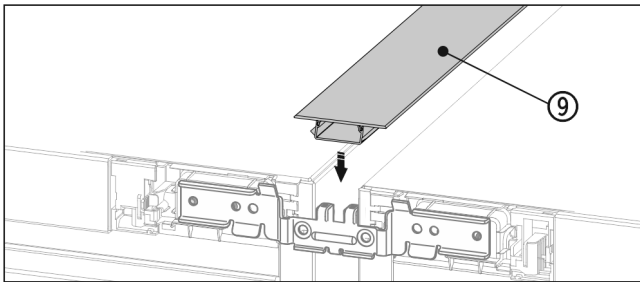


Fig. 21

- ▶ Auf der Oberseite die kurze Abdeckleiste Fig. 21 (9) in den horizontalen Spalt drücken.

Bei Geräten mit Hebelgriff

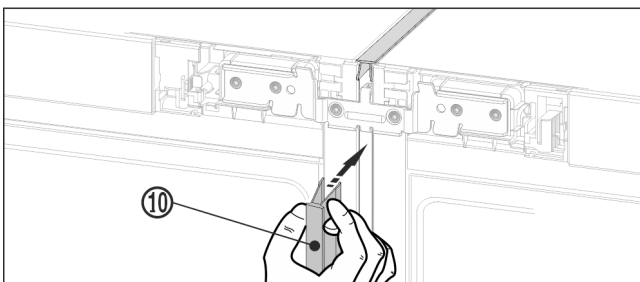


Fig. 22

- ▶ Auf der Vorderseite die lange Abdeckleiste Fig. 22 (10) in den vertikalen Spalt drücken. Darauf achten, dass die Leiste auf dem Verbindungsblech aufsteht.

Bei Geräten mit Griffmulde

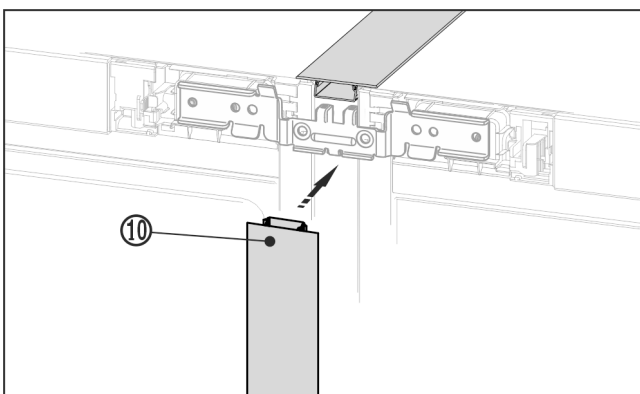


Fig. 23

- ▶ Auf der Vorderseite die lange Abdeckleiste Fig. 23 (10) in den vertikalen Spalt drücken. Darauf achten, dass die Leiste auf dem Verbindungsblech aufsteht.
- ▶ Schutzfolie von der Abdeckleiste abziehen.*

Vorne oben am Gerät:

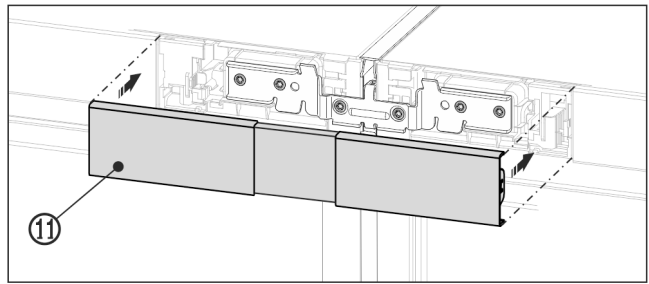


Fig. 24 Beispielhafte Darstellung

- ▶ Obere Abdeckung Fig. 24 (11) auf den noch offenen Zwischenraum der beiden Bedienteilblenden aufrasten. Darauf achten, dass die Aussenseiten der Abdeckung bündig mit den Bedienteilblenden abschließen.

Vorne unten am Gerät

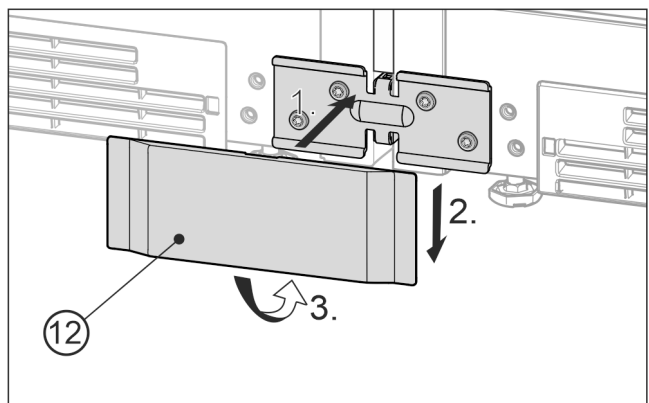


Fig. 25 Beispielhafte Darstellung

- ▶ Die untere Abdeckung Fig. 25 (12) von vorne auf den Winkel aufsetzen Fig. 25 (1), runterschieben Fig. 25 (2) und unten einrasten Fig. 25 (3).
- ▶ Zur Demontage der Abdeckung, einen Schraubendreher unten seitlich unter die Abdeckung schieben und die beiden unteren Haken lösen. Die Abdeckung dann nach oben wegschwenken.
- ▶ Die Kombination elektrisch anschliessen. Siehe Installation Guide.
- ▶ Geräte mit IceMaker oder InfinitySpring:
- ▶ Das Gerät an den Festwasseranschluss anschliessen. Siehe Installation Guide.

ACHTUNG

Beschädigungsgefahr beim Verschieben der SBS-Kombination!

Die zusammengebaute SBS-Kombination ist schwer. Durch unsachgemäßes Verschieben kann das Gerät Dellen bekommen.

- ▶ Hinweise zum Verschieben beachten (siehe oben).

- ▶ Die SBS-Kombination vorsichtig in die vorgesehene Position schieben.
- ▶ Wenn notwendig die SBS-Kombination über die Stellfüße ausrichten.
- ▶ Danach Tür abstützen: Äußere Stellfüße am Lagerbock absenken, bis sie auf dem Boden aufliegen.

Die Türen können an den äußeren unteren Lagerböcken in der Höhe ausgerichtet werden:

- ▶ Tür auf 90° öffnen.

Side-by-Side Montage

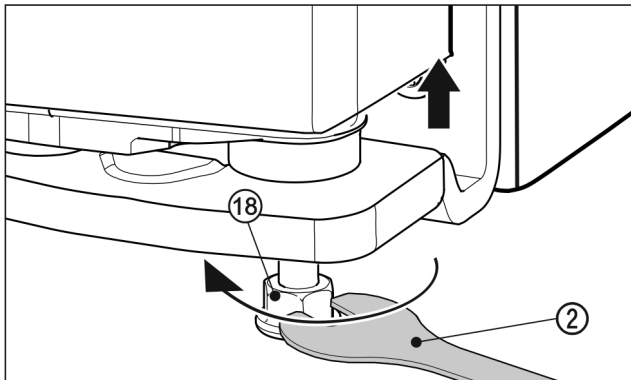


Fig. 26

- Zum Anheben der Tür den Stellfuß Fig. 26 (18) mit dem beiliegenden Gabelschlüssel Fig. 26 (2) rechtsherum bis Kontakt auf Fussboden herausdrehen. Dann weiter drehen bis die Tür in der Höhe verstellt ist. Im Auslieferungszustand ist der Lagerbolzen ganz eingedreht.

Deko-Sockelblenden montieren.

Nachdem Sie die Geräte zusammengebaut und ausgerichtet haben können Sie die Sockelblenden unten an den Geräten montieren. Die Sockelblenden sind dekorativ und werden die Funktion der Geräten nicht beeinflussen.

Bei Geräten mit Schließdämpfer unten

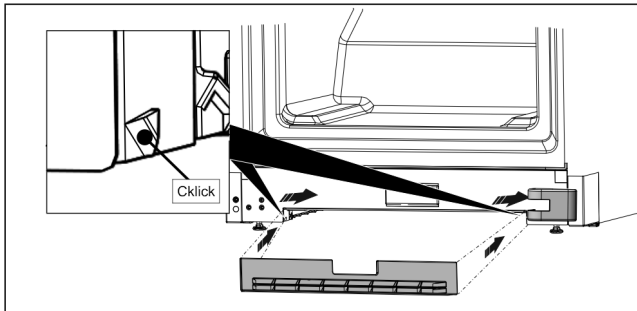


Fig. 27

- Sockelblende in der Aussparung unten am Gerät befestigen.

Hinweis

Die Sockelblende muss ein bisschen hinter der Lagerbockabdeckung geschoben werden.

Bei Geräten ohne Schließdämpfer unten

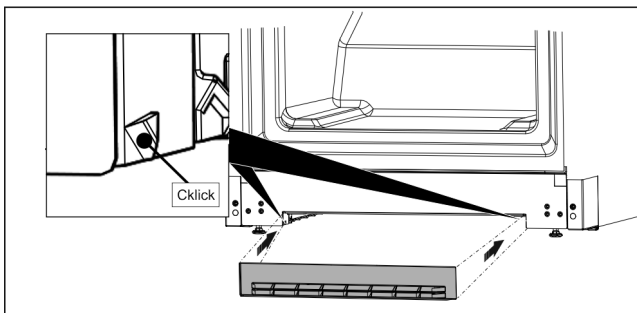


Fig. 28

- Die Sockelblende wie in der Abbildung gezeigt in der Aussparung unten am Gerät befestigen.



home.liebherr.com/fridge-manuals

DE Side-by-Side-Kombination

Ausgabedatum: 20260206

Artikelnr.-Index: 7086163-01

Liebherr-Hausgeräte Marica EOOD
Bezirk Plovdiv
4202 Radinovo
Bulgarien