

CNdgc 5213

Chłodziarko – zamrażarka EasyFresh NoFrost

○ Pure



CNdgc 5213

Chłodziarko – zamrażarka EasyFresh

NoFrost

○ Pure



← 60 →



Klasa efektywności energetycznej	
Zużycie energii w ciągu 365 dni	161 / 0,441 kWh¹
Pojemność całkowita	330 l²
Pojemność	Chłodziarka: 227,1 l / Zamrażarka: 103 l
Poziom głośności w dB	35 dB(A)
Klasa klimatyczna	SN-T (+10 °C do +43 °C)
Drzwi / ściany boczne	DarkGrey/DarkGrey
Wymiary zewnętrzne w cm (wys, / szer, / gł.)	185,5 / 59,7 / 67,5³
Sterowanie	
Sterowanie	Wyświetlacz ciekłokrystaliczny, monochromatyczny za drzwiami, elektronika dotykowa Cyfrowy wyświetlacz temperatury dla chłodziarki i zamrażarki
Interfejs	SmartDeviceBox: opcjonalnie
Alarm otwartych drzwi	optyczny i dźwiękowy
Sygnal ostrzegawczy w przypadku awarii	optyczny i dźwiękowy
Chłodziarka	
Wentylator	PowerCooling z aktywowanym filtrem węglowym FreshAir
Drzwi wewnętrzne	Półki drzwiowe z wysokiej jakości tworzywa z przestrzenią na butelki i puszki, tacka na jajka
Oświetlenie	Oświetlenie sufitowe LED
Pojemniki na warzywa i owoce	1 EasyFresh-Safe ze zintegrowanymi przewodnikami
Zamrażarka	
Oznaczenie gwiazdkowe	****
Oświetlenie	-
Szuflady w zamrażarce	3 szuflad, VarioSpace
Zdolność mrożenia w ciągu 24h	10 kg
Czas przechowywania (awaria)	20 h
Zalety wyposażenia	
Kierunek otwierania drzwi	prawo wymienne
Wymienne uszczelki drzwiowe	tak
Kod EAN	4016803171737

¹ Aby osiągnąć wskazany poziom zużycia energii, należy zastosować przekładki ściennie dołączane do urządzenia. To zwiększa głębokość urządzenia w przybliżeniu o około 1,5 cm. Jeśli przekładki ściennie nie będą zastosowane urządzenie pozostanie w pełni funkcjonalne, natomiast będzie miało nieznacznie wyższy poziom zużycia energii
² Zgodnie z rozporządzeniem UE 2019/2016 wskazujemy pojemność całkowitą jako liczbę całkowitą (zaokrągloną), a pojemność komory zamrażarki i komór na świeżą żywność z jednym miejscem po przecinku.

Cechy



DuoCooling

DuoCooling zapewnia dzięki dwóm całkowicie oddzielnym obiegom chłodniczym, że pomiędzy komorą chłodzenia oraz komorą zamrażania nie następuje wymiana powietrza. Artykuły spożywcze nie wysychają i nie przenoszą się zapachy. To zaś oznacza mniej wyrzucania, rzadsze zakupy, a w związku z tym większe oszczędności oraz przyjemność.



NoFrost

Otwierając zamrażalnik, chcemy widzieć zamrożone produkty, z pewnością nie lód i szron. NoFrost chroni zamrażalnik przed niepożądanym oblodzeniem, które zużywa wiele energii i jest w związku z tym drogą. NoFrost oznacza: nigdy więcej żmudnego i czasochłonnego rozmrażania zamrażalnika, więcej czasu na inne rzeczy i oszczędzanie pieniędzy.



Możliwość doposażenia w moduł SmartDeviceBox

Chcesz przygotować się na przyszłość Smart Home? Twoja lodówka Liebherr chętnie Ci w tym pomoże: możesz doposażyć ją w moduł SmartDeviceBox, który umożliwia korzystanie z internetu. Moduł SmartDeviceBox można bardzo łatwo zainstalować i otwiera on już dziś przed użytkownikami cały świat cyfrowych możliwości.



Uchwyt drążkowy (z wbudowanym mechanizmem otwierania)

Łatwe otwieranie: Praktyczny i elegancki uchwyt drążkowy z wbudowanym mechanizmem otwierania umożliwia otwieranie drzwi urządzenia bez większego wysiłku - nawet przy wielokrotnym otwieraniu w krótkich odstępach czasowych. Szlachetne uchwyty w minimalistycznej stylistyce dodatkowo przykuwają wzrok każdego.



InteriorFit

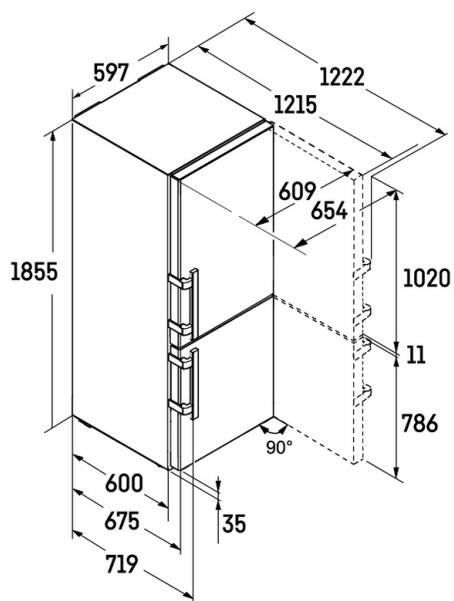
Purystyczna estetyka Twojej kuchni w pełnej okazałości: Nasze lodówki idealnie pasują do wnęki o głębokości 60 cm. Wystają jedynie drzwi, zapewniając optymalny dostęp do wpuszczanego uchwytu i klamki. Twoja kuchnia zawsze w centrum uwagi - z lodówką Liebherr jako główną atrakcją.



PowerCooling-System

Chcesz mieć w przypadku lodówki pewność, że zimno jest prawie równomiernie rozprowadzane? To właśnie zapewnia PowerCooling-System: wydajny, a zarazem cichy wentylator rozprowadza zimne powietrze w efektywny sposób w całej lodówce.

Rysunek techniczny



Produkty i ich szczegóły zostały przedstawione w celach reklamowych. Pomimo dotożenia wszelkich starań w celu zapewnienia dokładności wszystkich danych i informacji zawartych w niniejszej ulotce, firma Liebherr zastrzega sobie prawo do wprowadzania zmian bez uprzedzenia. Jeśli rzeczywiste wymiary, specyfikacje i wydajność urządzenia mają krytyczne znaczenie, zalecamy zapoznanie się z instrukcją montażu dołączoną do danego urządzenia. Firma Liebherr nie ponosi odpowiedzialności za jakiegokolwiek szkody. (29.01.2026)

