

MRTve 1511

Réfrigérateur sous comptoir à refroidissement dynamique en pose libre
Performance



Freestanding

LIEBHERR

MRTve 1511

Réfrigérateur sous comptoir à
refroidissement dynamique en pose libre
Performance



G German
Engineering

Volume brut/utile	127/98 l
Dimensions extérieures en mm (L/P/H)	600/648/852
Dimensions intérieures en mm (L/P/H)	450/430/640
Classe énergétique	
Consommation électrique en 365 jours	197 kWh ²
Classe climatique (directive sur l'énergie)	CC2
Classe de température (directive sur l'énergie)	K4
Température ambiante	+10 °C à +40 °C ¹
Réfrigérant	R 600a
Niveau sonore	47 dB(A)
Puissance	2,0 A
Fréquence / tension	50 Hz / 220-240 V~
Dégagement de chaleur	235
Système de réfrigération	dynamisch
Dégivrage	automatisch
Plage de température réglable	+1 °C à +9 °C
Matériau de l'habillage/couleur	Stahl/weiß
Matériau de la porte / couleur	Isolierglastür mit Kunststoffrahmen / weiß
Matériau de la cuve intérieure	Kunststoff weiß
Régulation électronique	Touch Elektronik
Affichage de la température	innen digital
Eclairage intérieur	LED-Deckenbeleuchtung, separat schaltbar
Alarme de température	optisch und akustisch
Plan de travail	Ja, abnehmbar
Tablettes de rangement réglables	2
Type de clayettes	Roste kunststoffbeschichtet
Capacité de stock. bout. PET 50 cl/nbre fac. bout. PET 50 cl	83/7
Capacité de stock. canettes 33 cl/nbre fac. canettes 33 cl	156/7
Résistance tablettes de rangement	45 kg
Charge totale maximale	135 kg
Poignée barre	Kunststoffgriff, weiß
Type de serrure	mechanisch
Porte à fermeture automatique	oui
Ouverture de porte	rechts wechselbar
Poids brut/net	48,5/46,1 kg
EAN-Nr.	9005382274415

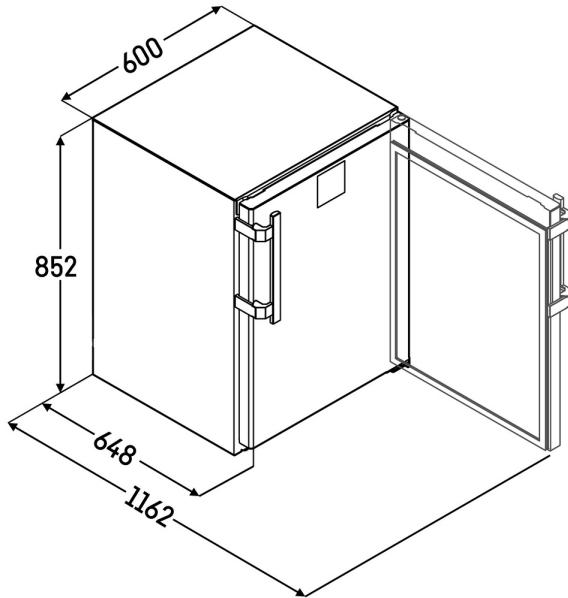
¹ Indique la température ambiante à laquelle l'appareil peut être utilisé en toute sécurité.

Freestanding MRTve 1511

LIEBHERR

Caractéristiques

Dessin technique



Les produits et leurs détails sont mis en scène à des fins publicitaires. Bien que nous nous efforcions de garantir l'exactitude de toutes les données et informations contenues dans ce dépliant, Liebherr se réserve le droit de procéder à des modifications sans préavis. Dans la mesure où les dimensions, les spécifications et les performances réelles de l'appareil sont d'une importance décisive, nous recommandons de vérifier les instructions de montage jointes à l'appareil concerné. Liebherr décline toute responsabilité en cas de dommages éventuels.
(26.02.2026)

