

# CBNdgc 5733

Chłodziarko – zamrażarka BioFresh NoFrost

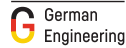
◇ Plus



# CBNdgc 5733

Chłodziarko – zamrażarka BioFresh NoFrost

◇ Plus



← 60 →



Klasa efektywności energetycznej	
Zużycie energii w ciągu 365 dni	<b>181 / 0,495 kWh<sup>1</sup></b>
Pojemność całkowita	<b>360 l<sup>2</sup></b>
Pojemność	Chłodziarka: <b>158,8 l</b> / Szufłady BioFresh: <b>98,9 l</b> / Zamrażarka: <b>103 l</b>
Poziom głośności w dB	<b>35 dB(A)</b>
Klasa klimatyczna	<b>SN-T (+10 °C do +43 °C)</b>
Drzwi / ściany boczne	<b>DarkGrey/DarkGrey</b>
Wymiary zewnętrzne w cm (wys, / szer, / gł.)	<b>201,5 / 59,7 / 67,5<sup>3</sup></b>
<b>Sterowanie</b>	
Sterowanie	Wyświetlacz ciekłokrystaliczny, monochromatyczny za drzwiami, elektronika dotykowa Cyfrowy wyświetlacz temperatury dla chłodziarki i zamrażarki
Interfejs	SmartDeviceBox: opcjonalnie
Alarm otwartych drzwi	optyczny i dźwiękowy
Sygnal ostrzegawczy w przypadku awarii	optyczny i dźwiękowy
<b>Chłodziarka</b>	
Wentylator	PowerCooling z aktywowanym filtrem węglowym FreshAir
Drzwi wewnętrzne	Półki drzwiowe z wysokiej jakości tworzywa z przestrzenią na butelki i puszki, tacka na jajka, FlexCube
Półka na butelki	Zintegrowana półka na butelki
Oświetlenie	Oświetlenie sufitowe LED
Ilość szuflad BioFresh	2 szuflady BioFresh na prowadnicach teleskopowych, 1 Fruit & Vegetable-Safe, 1 Meat & Dairy-Safe
<b>Zamrażarka</b>	
Oznaczenie gwiazdkowe	****
Oświetlenie	-
Szuflady w zamrażarce	3 szuflad, VarioSpace
Zdolność mrożenia w ciągu 24h	10 kg
Czas przechowywania (awaria)	20 h
<b>Zalety wyposażenia</b>	
Kierunek otwierania drzwi	prawo wymienne
Wymienne uszczelki drzwiowe	tak
Kod EAN	4016803171775

<sup>1</sup> Aby osiągnąć wskazany poziom zużycia energii, należy zastosować przekładki ściennie dołączane do urządzenia. To zwiększa głębokość urządzenia w przybliżeniu o około 1,5 cm. Jeśli przekładki ściennie nie będą zastosowane urządzenie pozostanie w pełni funkcjonalne, natomiast będzie miało nieznacznie wyższy poziom zużycia energii  
<sup>2</sup> Zgodnie z rozporządzeniem UE 2019/2016 wskazujemy pojemność całkowitą jako liczbę całkowitą (zaokrągloną), a pojemność komory zamrażarki i komór na świeżą żywność z jednym miejscem po przecinku.

## Cechy



### DuoCooling

DuoCooling zapewnia dzięki dwóm całkowicie oddzielnym obiegom chłodniczym, że pomiędzy komorą chłodzenia oraz komorą zamrażania nie następuje wymiana powietrza. Artykuły spożywcze nie wysychają i nie przenoszą się zapachy. To zaś oznacza mniej wyrzucania, rzadsze zakupy, a w związku z tym większe oszczędności oraz przyjemność.



### NoFrost

Otwierając zamrażalnik, chcemy widzieć zamrożone produkty, z pewnością nie lód i szron. NoFrost chroni zamrażalnik przed niepożądanym oblodzeniem, które zużywa wiele energii i jest w związku z tym drogą. NoFrost oznacza: nigdy więcej żmudnego i czasochłonnego rozmrażania zamrażalnika, więcej czasu na inne rzeczy i oszczędzanie pieniędzy.



### Możliwość doposażenia w moduł SmartDeviceBox

Chcesz przygotować się na przyszłość Smart Home? Twoja lodówka Liebherr chętnie Ci w tym pomoże: możesz doposażyć ją w moduł SmartDeviceBox, który umożliwia korzystanie z internetu. Moduł SmartDeviceBox można bardzo łatwo zainstalować i otwiera on już dziś przed użytkownikami cały świat cyfrowych możliwości.



### Uchwyt drążkowy (z wbudowanym mechanizmem otwierania)

Łatwe otwieranie: Praktyczny i elegancki uchwyt drążkowy z wbudowanym mechanizmem otwierania umożliwia otwieranie drzwi urządzenia bez większego wysiłku - nawet przy wielokrotnym otwieraniu w krótkich odstępach czasowych. Szlachetne uchwyty w minimalistycznej stylistyce dodatkowo przykuwają wzrok każdego.



### InteriorFit

Purystyczna estetyka Twojej kuchni w pełnej okazałości: Nasze lodówki idealnie pasują do wnęki o głębokości 60 cm. Wystają jedynie drzwi, zapewniając optymalny dostęp do wpuszczanego uchwytu i klamki. Twoja kuchnia zawsze w centrum uwagi - z lodówką Liebherr jako główną atrakcją.

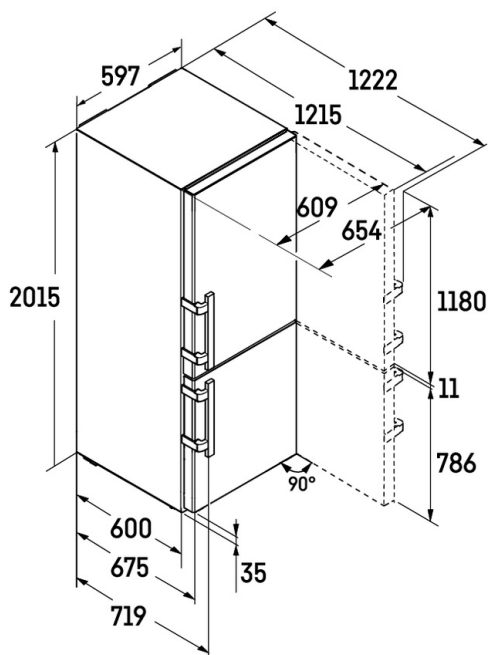


### PowerCooling-System

Chcesz mieć w przypadku lodówki pewność, że zimno jest prawie równomiernie rozprowadzane? To właśnie zapewnia PowerCooling-System: wydajny, a zarazem cichy wentylator rozprowadza zimne powietrze w efektywny sposób w całej lodówce.

# Rysunek techniczny

---



Produkty i ich szczegóły zostały przedstawione w celach reklamowych. Pomimo dotożenia wszelkich starań w celu zapewnienia dokładności wszystkich danych i informacji zawartych w niniejszej ulotce, firma Liebherr zastrzega sobie prawo do wprowadzania zmian bez uprzedzenia. Jeśli rzeczywiste wymiary, specyfikacje i wydajność urządzenia mają krytyczne znaczenie, zalecamy zapoznanie się z instrukcją montażu dołączoną do danego urządzenia. Firma Liebherr nie ponosi odpowiedzialności za jakiegokolwiek szkody. (29.01.2026)

