
URd 365i

Chłodziarka do zabudowy
podblatowej z EasyFresh
○ Prime

LIEBHERR

Urządzenie do zabudowy



URd 365i

Chłodziarka do zabudowy podblatowej z EasyFresh

Prime

↑
82-88
↓



Konstrukcja	Drzwi wspólne / Urządzenie podblatowe do zabudowy zintegrowanej
Klasa efektywności energetycznej	
Zużycie energii w ciągu 365 dni	74 / 0,202 kWh
Pojemność całkowita	125 l ¹
Poziom głośności w dB	33 dB(A)
Klasa klimatyczna	SN-T (+10 °C do +43 °C)
Wymiary niszy w cm (wys. / szer. / gł.)	82-88 / 60 / min. 56
Sterowanie	
Sterowanie	Wyświetlacz TFT 2,4", kolorowy, funkcja Touch & Swipe Cyfrowy wyświetlacz temperatury
Interfejs	SmartDeviceBox: w zestawie
Alarm otwartych drzwi	optyczny i dźwiękowy
Sygnal ostrzegawczy w przypadku awarii	optyczny i dźwiękowy
Chłodziarka	
Wentylator	PowerCooling z aktywowanym filtrem węglowym FreshAir
Drzwi wewnętrzne	Półki drzwiowe z wysokiej jakości tworzywa z przestrzenią na butelki i puszki, regulowana tacka na jajka, pojemnik na masło
Oświetlenie	Oświetlenie sufitowe LED
Pojemniki na warzywa i owoce	1 EasyFresh-Safe 1 Pojemnik uniwersalny
Zalety wyposażenia	
Kierunek otwierania drzwi	prawo wymienne
Wymienne uszczelki drzwiowe	tak
Kod EAN	9005382259757

¹ Zgodnie z rozporządzeniem UE 2019/2016 wskazujemy pojemność całkowitą jako liczbę całkowitą (zaokrągloną), a pojemność komory zamrażarki i komór na świeżą żywność z jednym miejscem po przecinku.

Cechy



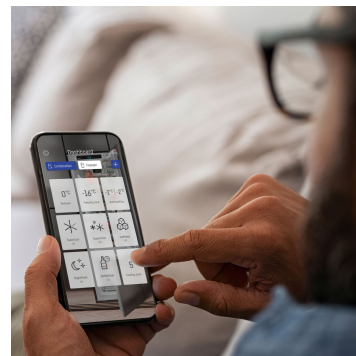
Komora EasyFresh

Gwarancją świeżości w Twoim domu jest nasza komora EasyFresh. Czy to owoce luzem czy też warzywa: tutaj wszystko jest przechowywane optymalnie. Dzięki hermetycznemu zamknięciu, żywność powoduje wzrost wilgotności w szufladzie. Dzięki temu produkty pozostają przez długi czas świeże.



Wyświetlacz Touch & Swipe

Twoje urządzenie Liebherr zrobi wszystko, co wskażesz palcem: dzięki wyświetlaczowi dotykowemu z funkcją Touch & Swipe można łatwo i intuicyjnie obsługiwać chłodziarkę. Wystarczy wybrać daną funkcję, taką jak SuperCool, poprzez dotknięcie palcem i przeciągnięcie po kolorowym wyświetlaczu. Dokładnie w ten sam sposób można również regulować temperaturę. A gdy wyświetlacz nie jest aktywnie używany? Wtedy wskazuje temperaturę rzeczywistą.



Zintegrowany SmartDeviceBox

Twoje urządzenie Liebherr może stać w kuchni – jeśli chcesz, może być również podłączone do Internetu w dowolnym momencie. Zintegrowany SmartDeviceBox otwiera drzwi do wszystkich korzyści inteligentnego domu. Podłącz, włącz i połącz swój sprzęt Liebherr z siecią za pomocą Wi-Fi.



Półki GlassLine

Jeśli wkładasz do chłodziarki karafkę lub wyższe naczynie, to przecież nie chcesz w tym celu wyjmować od razu całej szklanej półki. Bo niby dlaczego? Przecież jest dzielona płytą szklaną. Wystarczy po prostu wsunąć przednią połowę płyty szklanej pod jej tylną połowę. W ten sposób można umieścić z przodu wyższe naczynia, a z tyłu pozostaje mimo to wystarczająca ilość miejsca na inne produkty.



Universalbox

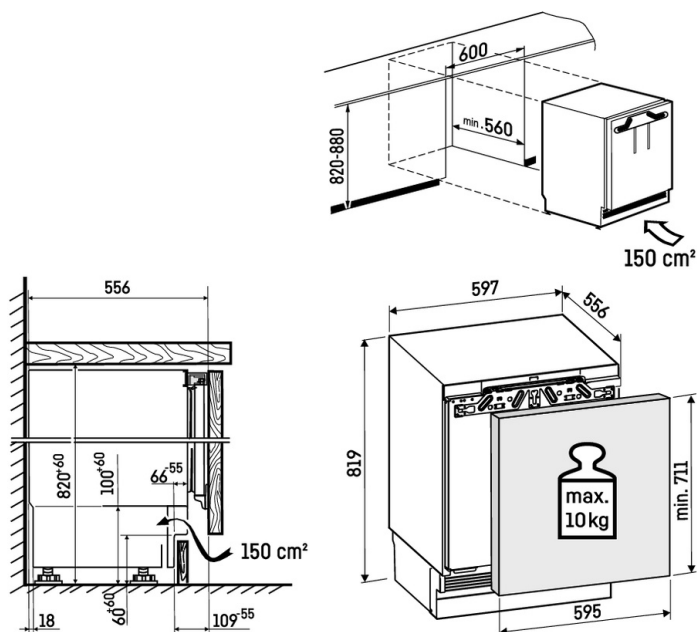
Pojemnik Universalbox idealnie nadaje się do przechowywania małych produktów spożywczych: na przykład tubki lub małe puszki można bezpiecznie przechowywać w dolnej komorze, w której są one widoczne z zewnątrz. Przezroczysta konstrukcja zapewnia nie tylko mnóstwo przestrzeni, lecz również gwarantuje łatwy dostęp. Wytrzymała powierzchnia jest niezwykle łatwa w czyszczeniu – co zapewnia oszczędność czasu i zmniejsza nakład pracy.



Półki na drzwiach o połowie szerokości

Elastyczność i wygoda przechowywania żywności: w zależności od potrzeb półki na dwóch połówkach drzwi można przestawiać lub regulować ich wysokość. Dzięki temu poszczególne produkty, takie jak puszki lub małe zakręcane słoiki, znajdują się w bezpiecznym i łatwo dostępnym miejscu. Wykończenie o wyglądzie stali szlachetnej zapewnia elegancki wygląd półek.

Rysunek techniczny



Maksymalna waga na drzwi szafki:
Komora chłodziarki: 10 kg

Produkty i ich szczegóły zostały przedstawione w celach reklamowych. Pomimo dotożenia wszelkich starań w celu zapewnienia dokładności wszystkich danych i informacji zawartych w niniejszej ulotce, firma Liebherr zastrzega sobie prawo do wprowadzania zmian bez uprzedzenia. Jeśli rzeczywiste wymiary, specyfikacje i wydajność urządzenia mają krytyczne znaczenie, zalecamy zapoznanie się z instrukcją montażu dotychczasową do danego urządzenia. Firma Liebherr nie ponosi odpowiedzialności za jakiegokolwiek szkody. (30.01.2026)

