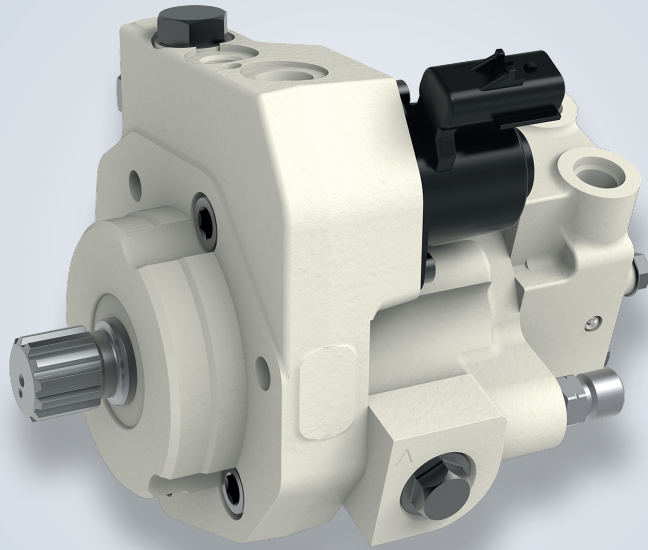


Kurzbeschreibung

# Common-Rail-Hochdruckpumpe LP9.2

---



Die Hochdruckpumpe LP9.2 eignet sich mit einer Fördermenge von 220 l / h für Medium- und Heavy-Duty-Motoren, die ein Gesamthubvolumen bis zu 13 l erreichen.

Aufgrund des kraftstoffgeschmierten Antriebskonzeptes lässt sich die LP9.2 ohne zusätzliche Anbindung an den Motorölkreislauf integrieren.

Das leichte und kompakte Design mit einem Gewicht von ca. 7 kg ermöglicht problemlos den Einsatz in unterschiedlichsten Motorapplikationen.

Varianten mit unterschiedlichen Drehrichtungen und variabler Anschlussorientierung sowie Flanschgeometrie sind erhältlich.

Zudem erfüllt die Hochdruckpumpe LP9.2 die gängigen Zertifizierungsstandards für Marineanwendungen.

## **Eigenschaften**

Kraftstoffschmierung

Exzenterantrieb

Leichtes und kompaktes Pumpendesign

Kundenindividuelle Schnittstellen zum Motor

Zahnrad-Förderpumpe

Geeignet für Euro VI, US 10, EU Stufe V, US EPA Tier 4f

Hohe Robustheit gegenüber aggressiven Kraftstoffen

(kompatibel mit EN590, Jet A1 Kraftstoffen, B10 S10 / B30, SS 155435, ASTM, BS 2863, GB 19147, NATO F, MGO)

**LIEBHERR**

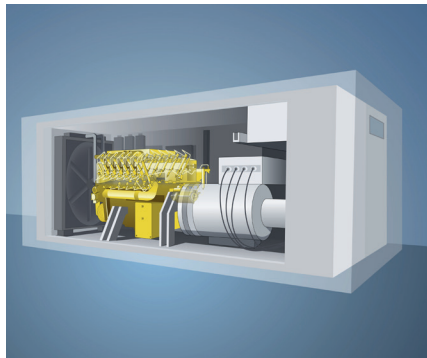
# Common-Rail-Hochdruckpumpe LP9.2

## Technische Daten

Systemdruck	bis zu 2.200 bar
Fördermenge	220 l / h
Nenn Drehzahl	3.750 UpM bei 2.200 bar
Max. Drehzahl	bis zu 5.000 UpM
Antriebskonzept	Exzenterwelle
Anzahl der Kolben	2
Schmierung	Kraftstoff
Gewicht	~ 7 kg
Lebensdauer On-Highway	1,5 Mio. km
Lebensdauer Off-Highway	15.000 Stunden
Mengenregelventil	Saugdrosselventil stromlos offen
Vorförderpumpe	Zahnrad-Förderpumpe
Umgebungsbedingungen	-40°C bis +125°C
Zulässige Schwingungen gemäß	VDI 3838 / ISO 10816-6
Kraftstoffspezifikation	Reinheitsklasse 12 / 9 / 6 (ISO 4406)
Kraftstofffilterspezifikation	Min. 98,7 % Abscheidegrad bei 4 µm (ISO 19438) – über die gesamte Lebensdauer

## Anwendungsbereiche:

Land- und Forstwirtschaft, Stromerzeugung, Hoch- und Tiefbau



## Liebherr-Components AG

Post box 222 · 5415 Nussbaumen, Switzerland  
+41 56 296 43 00 · components@liebherr.com  
www.liebherr.com