

HMFvh 5501

Medikamentenkühlgerät mit Umluftkühlung

Perfection



Standgerät

LIEBHERR

HM Fvh 5501

Medikamentenkühlgerät mit Umluftkühlung
Perfection

G German
Engineering

Ultra
Efficient LED



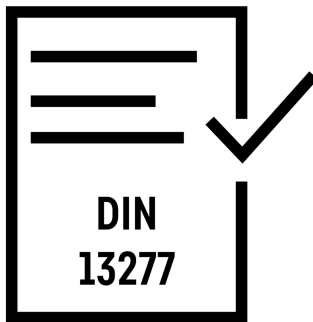
Zubehör

929192900	Glasplatte
908002200	Höhenverstellbare Stellfüße
908692400	Stellfüße Edelstahl, 115 - 175 mm
708064800	SmartMonitoring Lizenz-Schlüssel 36 Monate (card)
708065000	SmartMonitoring Lizenz-Schlüssel 36 Monate (download)
708065200	SmartMonitoring SMS/VC Firmen Flatrate 36 Monate (card)
708065400	SmartMonitoring SMS/VC Firmen Flatrate 36 Monate (download)

711331000 Tragrost kunststoffbeschichtet, weiß
Die Übersicht stellt einen Auszug der wichtigsten Zubehöre dar.
Alle weiteren Zubehöre des Geräts sowie weitere Informationen finden Sie unter home.liebherr.com

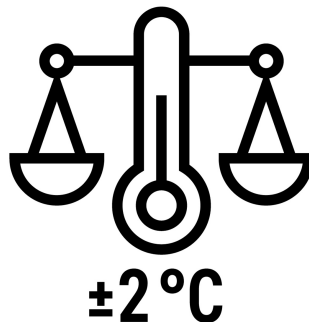
Brutto- / Nettorauminhalt	558/436 l
Außenmaße in mm (B/T/H)	747/769/1793
Innenmaße in mm (B/T/H)	600/536/1460
Energieverbrauch in 365 Tagen	171 kWh ¹
Umgebungstemperatur	+10 °C bis +35 °C
Wärmeabgabe	246
Kältemittel	R 600a
Geräusch-Schalleistung	49 dB(A)
Frequenz / Spannung	50/60 Hz / 220-240 V~
Kühlsystem	dynamisch
Abtauverfahren	automatisch
Temperaturbereich	+5 °C
Gradient / max. Fluktuation	2,2 °C ² / 1,7 °C ³
Gehäusematerial/Farbe	Stahl/weiß
Türmaterial / Farbe	Stahl / weiß
Material Innenbehälter	Kunststoff weiß
Art der Steuerung	2,4"-Farbdisplay, Touch & Swipe
Alarm bei Störung	optisch und akustisch
Netzausfallalarm	unmittelbar bei Netzunterbrechung für mind. 12 h
Potentialfreier Kontakt	Ja
Art der Vernetzbarkeit	SmartModule
Vernetzungslösung	Integriert, entnehmbar
Schnittstelle	WLAN/LAN
Datenlogger	integriert, USB-Schnittstelle
Innenbeleuchtung	LED-Lichtsäule links
Anzahl Ablageflächen	6
davon verstellbar	5
Material Ablageflächen	Roste kunststoffbeschichtet
Nutzbare B / T der Ablageflächen in mm	600 / 536
Belastbarkeit Ablageflächen	60 kg
Maximale Gesamtbelastung	300 kg
Rollen	Lenkrollen mit Feststellbremse vorne, Bockrollen hinten
Griff	Antimikrobieller Griff mit Öffnungsmechanik
Fühlerdurchführung	1 x Ø 10
DIN 13277	Ja
Art des Schlosses	elektronisch, mit Fernbedienung
Türanschlag	rechts wechselbar
Brutto-/Nettogewicht	93/88 kg
EAN-Nr.	9005382246573
Reinraumklasse nach ISO EN 14664-1	ISOKlasse 4
GMP Reinraumklasse	GMPKlasse A

Features



DIN 13277-konform

Labor- und Apothekenkühlschränke von Liebherr erfüllen alle notwendigen Eigenschaften und Leistungskriterien, um der DIN 13277 vollumfänglich zu entsprechen. Die DIN 13277 beschreibt dabei die Anforderungen und Prüfvorgaben für Kühl- und Gefriergeräte im Laboreinsatz sowie zur Lagerung von Arzneimitteln.



±2 °C Temperaturstabilität

Nur geringe Temperaturschwankungen sichern den Qualitätserhalt empfindlicher Substanzen. Liebherr-Kühlgeräte überzeugen durch eine Abweichung der eingestellten Temperatur von maximal ±2 °C. So bleibt nicht nur das Lagerklima gewahrt, sondern auch der Wert Ihres eingelagerten Guts.



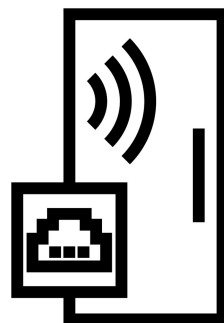
Ultra-efficient

Stetig steigende Strompreise erfordern energieeffiziente Kühl- und Gefriergeräte. Liebherr schöpft das Einsparpotenzial aller Komponenten voll aus: vom Kompressor über die Dichtung bis hin zur Beleuchtung und Elektronik. Wie positiv sich das auf Ihre Gesamtbetriebskostenrechnung auswirkt, zeigen allen voran die ultra-effizienten Geräte der Perfection-Serie.



+2 °C SafetyDevice

Sinkt im Störfall bei einer Temperatureinstellung von +5 °C oder wärmer die Temperatur unter +2 °C, übernimmt das SafetyDevice die Kontrolle. Es stabilisiert die Temperatur, aktiviert den Alarm und schützt den Inhalt vor dem Einfrieren. Bei kälteren Einstellungen sinkt diese Aktivierungsschwelle relativ mit der Temperatureinstellung.



Integrierte WiFi/LAN-Schnittstelle

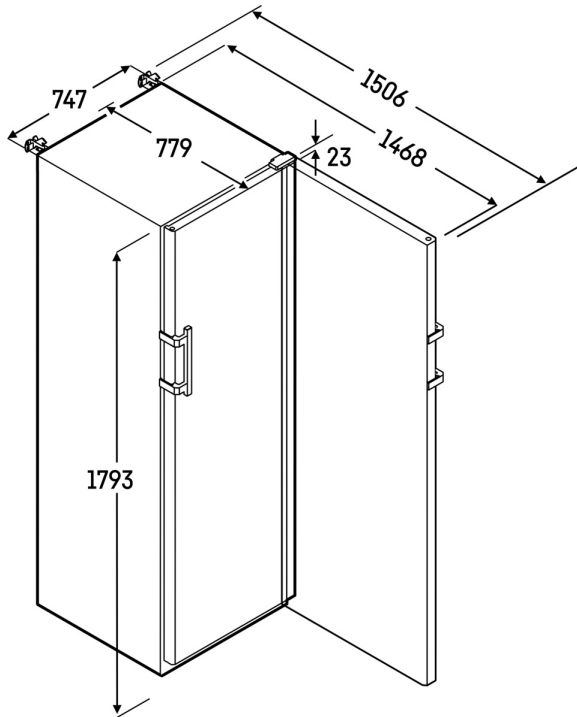
Verbinden und los geht's: Über die integrierte WiFi- und LAN-Schnittstelle lässt sich das Gerät einfach mit externen Systemen vernetzen, wie etwa mit SmartMonitoring von Liebherr. Mit der digitalen Monitoring-Lösung wird die Lagertemperatur kontrolliert und dokumentiert – mühelos, sicher und bequem über die Schnittstelle.



Elektronisches Schloss mit Fernsteuerung

Liebherr-Geräte lassen sich über einen PIN-Code sicher verschließen. Zusätzlich ist die Ver- und Entriegelung über eine optionale Fernsteuerung möglich. So können beliebig viele Nutzer ein oder mehrere Geräte zu- und aufschließen, ohne sich einen Schlüssel zu teilen.

Technische Zeichnung



Die Produkte und ihre Details sind zu Werbezwecken inszeniert. Obwohl wir uns bemühen, die Richtigkeit aller Angaben und Informationen in diesem Flyer zu gewährleisten, behält sich Liebherr das Recht vor, Änderungen ohne Vorankündigung vorzunehmen. Soweit die tatsächlichen Geräteabmessungen, -spezifikationen und -leistungen von entscheidender Bedeutung sind, empfehlen wir, die dem jeweiligen Gerät beiliegende Einbauanleitung zu prüfen. Liebherr haftet nicht für eventuelle Schäden. (11.07.2025)

