

# SFFvh 4001

Laborgefriergerät mit Umluftkühlung

Perfection



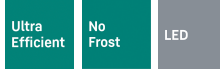
Standgerät

**LIEBHERR**

# SFFvh 4001

Laborgefriergerät mit Umluftkühlung  
Perfection

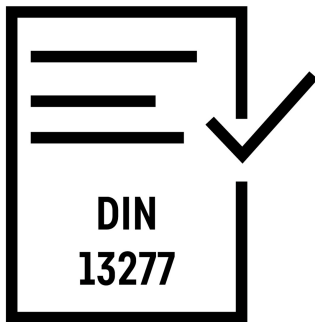
**G** German  
Engineering



Brutto- / Nettorauminhalt	273/174 l
Außenmaße in mm (B/T/H)	597/654/1884
Innenmaße in mm (B/T/H)	420/400/1400
Energieverbrauch in 365 Tagen	292 kWh <sup>1</sup>
Umgebungstemperatur	+10 °C bis +35 °C
Wärmeabgabe	479
Kältemittel	R 600a
Geräusch-Schallleistung	46 dB(A)
Frequenz / Spannung	50/60 Hz / 220-240 V~
Kühlsystem	dynamisch
Abtauverfahren	automatisch
Temperaturbereich	-9 °C bis -35 °C
Gradient / max. Fluktuation	6,9 °C <sup>3</sup> / 6,4 °C <sup>4</sup>
Gehäusematerial/Farbe	Stahl/weiß
Türmaterial / Farbe	Stahl / weiß
Material Innenbehälter	Kunststoff weiß
Art der Steuerung	2,4"-Farbdisplay, Touch & Swipe
Alarm bei Störung	optisch und akustisch
Netzausfallalarm	unmittelbar bei Netzunterbrechung für mind. 12 h
Potentialfreier Kontakt	Ja
Art der Vernetzbarkeit	SmartModule
Vernetzungslösung	Integriert, entnehmbar
Schnittstelle	WLAN/LAN
Datenlogger	integriert, USB-Schnittstelle
Innenbeleuchtung	LED
Verstellbare Ablageflächen	6
Material Ablageflächen	Roste kunststoffbeschichtet
Nutzbare B / T der Ablageflächen in mm	420 / 400
Belastbarkeit Ablageflächen	45 kg
Maximale Gesamtbelastung	315 kg
Schubfächer	6
Griff	Antimikrobieller Griff mit Öffnungsmechanik
Fühlerdurchführung	1 x Ø 10
DIN 13277	Ja
Art des Schlosses	mechanisch
Türanschlag	rechts wechselbar
Brutto-/Nettogewicht	86/81 kg
EAN-Nr.	9005382246719
Reinraumklasse nach ISO EN 14664-1	ISOKlasse 7
GMP Reinraumklasse	GMPKlasse B

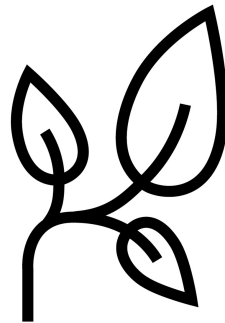
## Features

---



### DIN 13277-konform

Labor- und Apothekenkühlschränke von Liebherr erfüllen alle notwendigen Eigenschaften und Leistungskriterien, um der DIN 13277 vollumfänglich zu entsprechen. Die DIN 13277 beschreibt dabei die Anforderungen und Prüfvorgaben für Kühl- und Gefriergeräte im Laboreinsatz sowie zur Lagerung von Arzneimitteln.



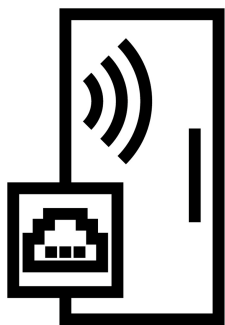
### Ultra-efficient

Stetig steigende Strompreise erfordern energieeffiziente Kühl- und Gefriergeräte. Liebherr schöpft das Einsparpotenzial aller Komponenten voll aus: vom Kompressor über die Dichtung bis hin zur Beleuchtung und Elektronik. Wie positiv sich das auf Ihre Gesamtbetriebskostenrechnung auswirkt, zeigen allen voran die ultra-effizienten Geräte der Perfection-Serie.



### NoFrost-Technologie

Mit professionellen Laborgeräten von Liebherr ist kein Abtauen mehr nötig. Auftretende Feuchtigkeit wird durch die Umluftkühlung gebunden, bedarfsgesteuerte Abtauphasen vertreiben selbst letzte Feuchtigkeitspartikel aus dem Innenraum - für eine komfortable, sichere und eisfreie Lagerung.



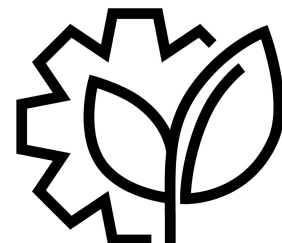
### Integrierte WiFi/LAN-Schnittstelle

Verbinden und los geht's: Über die integrierte WiFi- und LAN-Schnittstelle lässt sich das Gerät einfach mit externen Systemen vernetzen, wie etwa mit SmartMonitoring von Liebherr. Mit der digitalen Monitoring-Lösung wird die Lagertemperatur kontrolliert und dokumentiert - mühelos, sicher und bequem über die Schnittstelle.



### Mechanisches Schloss

Alle professionellen Liebherr-Geräte sind zur Lagerung temperatursensibler Produkte mit einem mechanischen Schloss mit zwei Schlüsseln ausgestattet. So können Sie sicher sein, dass keine unbefugten Hände Zugriff auf Ihr eingelagertes Gut erhalten.



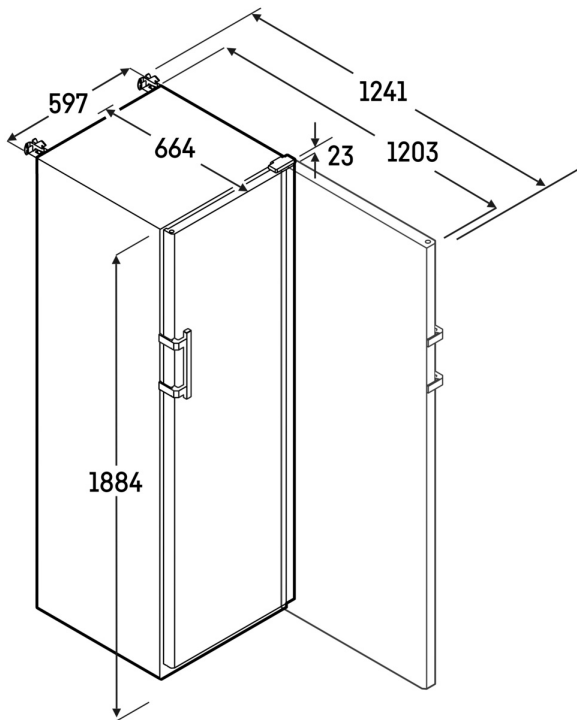
### 15 Years

### Auslegung auf 15 Jahre Nutzungsdauer

Nachhaltig heißt nicht nur sparsam, sondern auch langlebig. Hochwertige Materialien in solider Verarbeitung, gepaart mit mindestens zehn Jahren Ersatzteilverfügbarkeit, machen ein Liebherr-Gerät zu einer robusten, zuverlässigen und überaus langjährigen Spitzenkraft im fordernden Arbeitsalltag.

# Technische Zeichnung

---



---

Die Produkte und ihre Details sind zu Werbezwecken inszeniert. Obwohl wir uns bemühen, die Richtigkeit aller Angaben und Informationen in diesem Flyer zu gewährleisten, behält sich Liebherr das Recht vor, Änderungen ohne Vorankündigung vorzunehmen. Soweit die tatsächlichen Geräteabmessungen, -spezifikationen und -leistungen von entscheidender Bedeutung sind, empfehlen wir, die dem jeweiligen Gerät beiliegende Einbauanleitung zu prüfen. Liebherr haftet nicht für eventuelle Schäden. (11.07.2025)

