

SUBa30 375i

Pult alatti, teljes térbe helyezhető BioFresh hűtőszekrény

◊ Prime



Beépített készülék

LIEBHERR

SUBa30 375i

Pult alatti, teljes térbe helyezhető BioFresh hűtőszekrény

◊ Prime

↑
86-92
↓



G German Engineering



Építési mód	Fixen rögzített ajtó / integrálható pult alá építhető készülék
Energiahatékonysági osztály	A
Energiafogyasztás év/24 h	44 / 0,120 kWh
Teljes hűtött tér	80 l ¹
Zajszint	33 dB(A)
Klímaosztály	SN-T (+10 °C ig +43 °C)
Beépítési méret cm-ben (Ma / Szé / Mé)	86-92 / 60 / min. 56
Vezérlés	
Vezérlés	2,4"-os színes TFT-kijelző, Touch- & Swipe Digitális hőmérsékletkijelző
Csatlakozó	SmartDeviceBox-szal
Ajtóriasztás	optikai és akusztikus
Figyelmeztető jelzés zavar esetén	optikai és akusztikus
Hűtőrész	
Ventilátor	PowerCooling
Megvilágítás	LED-es hátfal-megvilágítás
BioFresh rekesz	3 BioFresh rekesz beépített fióksínekkel Cabinet can be adjusted from HydroSafe to DrySafe
A felszereltség előnyei	
Side-by-side koncepció	Oldalfal fűtés mindkét oldalon, alkalmas együttes használatra más hűtő-, fagyasztó- és/vagy borhűtő készülékkel
Ajtónyitás iránya	jobb, átfordítható
Cserélhető ajtótomítás	igen
EAN	9005382254837

¹ Az (EU) 2019/2016 rendelet értelmében a teljes térfogatot (kerekített) egész számként, a fagyasztó és frissentartó rekeszek térfogatát pedig egy tizedesjeggyel pontossággal adjuk meg.

Jellemzők



Teljes kapacitású BioFresh készülék

A friss élelmiszerek kedvelőjeként szeretni fogja a teljes kapacitású BioFresh készüléket. Akár egy egész szürethez elegendő tárolóhelyet biztosít Önnek: A kicsivel 0 °C feletti hőmérséklet és a rugalmasan beállítható páratartalom mellett a gyümölcs és a zöldség sokáig friss és ropogós marad. És ha épp gyengébb volt a szüret, akkor a tejtermékek, valamint a hús és az egyéb húskészítmények is hosszabban maradnak frissen a rekeszekben, mint a normál hűtőtérben. Környezetvédelmi



Integrált SmartDeviceBox

Igaz Liebherr készüléke a konyhában áll – de ha szeretné, bármikor csatlakoztatható az internethez. Az integrált SmartDeviceBox tálcán kínálja az okosothonok összes előnyét. Csak kapcsolja be és csatlakoztassa a hűtőkészüléket WiFi-n keresztül az internethez.



UltraEfficient A -30%

Ez a Liebherr készülék nemcsak hatékony, hanem ultrahatékony, sőt, a legjobb A energiahatékonysági osztályt is 30%-kal felülmúlja. Ezzel új mércét állít fel számunkra. Kivételes hatékonysága soha nem látott mértékben csökkenti az energiaköltségeket, valamint pénzt és erőforrásokat takarít meg. A Liebherr minőségnek köszönhetően pedig évekig megőrzi alacsony energiafogyasztását



SoftSystem

A reggelitől az éjszakai nassolásig – a hűtőszekrényt sokszor kell kinyitni és becsukni. És a Liebherr ezt nagyon szórakoztatóvá teszi. A SoftSystem révén a hűtőszekrény ajtaja lágyan és biztonságosan záródik, méghozzá kellemesen csendes és könnyed módon. A belső ajtóban tárolt palackok biztonságosan a helyükön maradnak – semmi sem zörög vagy inog.



Touch & Swipe kijelző

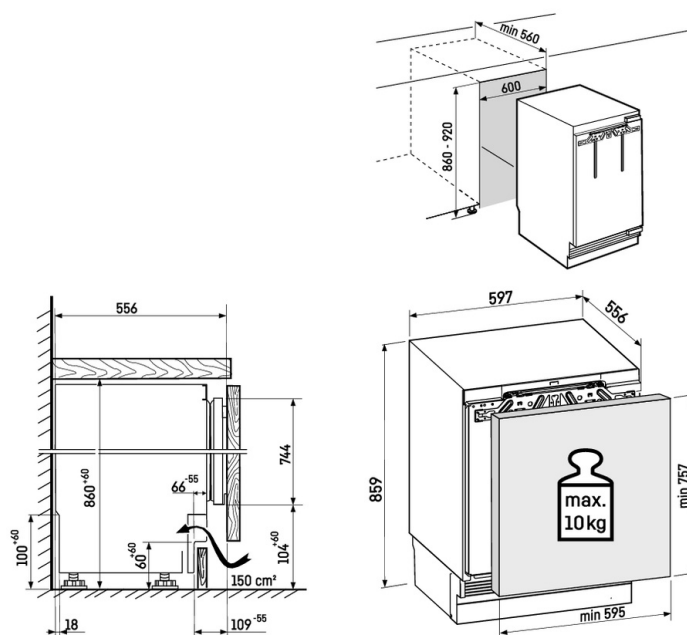
Liebherr készüléke figyel minden ujjmozdulatára: a Touch & Swipe kijelzőnek köszönhetően intuitív módon és könnyedén kezelheti hűtőszekrényét. Egyszerűen válasszon egy funkciót, mint például a SuperCoolt, a színes kijelző egyszerű megérintésével és egy pöccintő mozdulattal. Ugyanilyen könnyen szabályozhatja a hőmérsékletet is. De mi történik, ha éppen nem használja a kijelzőt? Akkor a tényleges hőmérséklet látható rajta.



Szatinált üvegpolcok nemesacél díszszegélyekkel

Élvezze a látványt minden ajtónyitáskor – a matt biztonsági üvegből készült, nemesacél elemekkel díszített üveglapoknak köszönhetően. A magasságuk egy mozdulattal, kényelmesen állítható. A különleges bevonat gyakorlatilag láthatatlanná teszi a karcolásokat, és elegáns látványt nyújt – még évek múlva is.

Műszaki rajz



Maximális súly szekrényajtónként:
Hűtőrekesz: 10 kg

A termékek és azok adatai reklámcélból vannak beállítva. Bár minden erőfeszítést megteszünk a szórólapon szereplő adatok és információk pontosságának biztosítására, a Liebherr fenntartja a jogot a változtatásokra előzetes értesítés nélkül. Amennyiben a készülék tényleges méretei, specifikációi és teljesítménye döntő fontosságúak, javasoljuk, hogy ellenőrizze az adott készülékhez mellékelte telepítési útmutatót. A Liebherr nem vállal felelősséget az esetleges károkért. (29.01.2026)

