

WPbsi 5052

Bortemperáló készülék

Vinidor



 German
Engineering



LIEBHERR

WPbsi 5052

Bortemperáló készülék
Vinidor

← 60 →



Energiahatékonysági osztály	
Energiafogyasztás év/24 h	123 / 0,337 kWh ¹
Max. bordói 0,75 l palackok	131 ²
Teljes hűtött tér	319 l ³
Zajszint	37 dB(A)
Klímaosztály	SN-ST (+10 °C ig +38 °C)
Ajtó	Insulating glass door with frame in BlackSteel
Ház	BlackSteel
Készülék méret cm-ben (Ma / Szé / Mé)	165,4 / 59,7 / 67,5 ³
Vezérlés	
Vezérlés	2,4"-os színes TFT-kijelző az ajtóban, Touch- & Swipe Digitális hőmérsékletkijelző mindkét borzónához
Figyelmeztető jelzés zavar esetén	optikai és akusztikus
Ajtóriasztás	optikai és akusztikus
Gyerekszár	igen
A felszereltség előnyei	
hőmérsékleti zónák	2
Hőmérsékleti tartomány	+5 °C ig +20 °C
Szabályozható hűtőkörök	2
Ventilátor	Convection cooling, fresh air supply via FreshAir activated charcoal filter
Belső világítás	LED-Zonenbeleuchtung tartósan bekapcsolható, fényerő fokozatosan állítható
Fogantyú	Rúdfogantyú beépített nyitómechanikával
Csatlakozó	SmartDeviceBox-szal
Polcok anyaga	Állítható magasságú, bükkfából készült polcok
Összes tárolófelület	7
Ajtónyitás iránya	jobb, átfordítható
EAN	4016803088059

Tartozékok

988246001	FreshAir aktívzénszűrő
988276600	Címkéző táblák
600915801	3 méteres tápkábel, F típusú
988276000	SommelierBoard
871302300	Mikroszálás kendő készlet
600918401	3 méteres tápkábel, J típusú

Az áttekintés a legfontosabb tartozékok kivonatát mutatja be.
A készülék összes többi tartozékát, valamint további információkat talál a home.liebherr.com oldalon.

¹ A deklarált energiafelhasználás elérése érdekében szükséges a géphez mellékelt távtartók használata. Ezáltal a készülék mélysége kb. 1,5 cm-rel megnő. A készülék a távtartók használata nélkül is teljesen működőképes, az energiafogyasztása viszont enyhén megnő.

² Ezeket a készülékeket kizárólag a bor tárolására tervezték. Maximális Bordeaux-palack kapacitás (0,75l) az NF H35-124 szabvány szerint (H: 300,5 mm, Ø 76,1 mm).

³ Az (EU) 2019/2016 rendelet értelmében a teljes térfogatot (kerekített) egész számként, a fagyas és frissentartó rekeszek térfogatát pedig egy tizedesjeggyel pontosítással adjuk meg.

Jellemzők



TempProtect Plus

Kettős védelem. A TempProtect Plus használatával bortemperáló szekrényünk két érzékelőn keresztül folyamatosan ellenőrzi a hőmérsékletet. Így kettős védelemmel biztosíthatja borait a hőmérséklet ingadozásával szemben. Amint az egyik érzékelő kritikus hőmérséklet-változást érzékel, értesítést küld, és Önnek lehetősége nyílik az azonnali beavatkozásra.



HumiditySelect

Ne hagyja, hogy a dugók elmorzsolódjanak. A HumiditySelect segítségével két fokozatban állíthatja be a Vinidor modellek páratartalmát a kijelzőn keresztül: „Standard páratartalom” és „Magas páratartalom”. Annyira egyszerű, és hasznos borai számára. Az optimális páratartalom ugyanis biztosítja a dugók kellő nedvességét így azok szorosan lezárva tartják a palackokat.



UVProtect Plus

Háromszoros védelem. Üvegajtós bortemperáló szekrényeink soha nem látott védelmet biztosítanak az UV sugarakkal szemben: három rétegű védelem, amely egy réteg színezett üvegből és két réteg vákuumos eljárással fémmel bevont üvegből áll. Low-E bevonatként ismert, rendkívül hatékony védelmet nyújt borának a Nap káros sugaraival szemben.



FreshAir aktív szén-szűrő

Minden Liebherr bortemperáló szekrény rendelkezik aktív szén-szűrővel, ami megköti a szagokat, így borai optimális körülmények között érlelődhetnek. Ennek köszönhetően megőrzik zamatukat. Ahhoz, hogy ez hosszú ideig maradjon, a Liebherr fél évente emlékezteti Önt a szűrő cseréjére, melyet Ön is könnyedén elvégezhet.



VibrateSafe

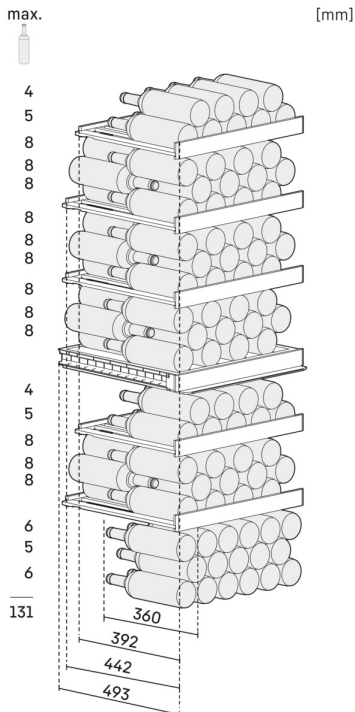
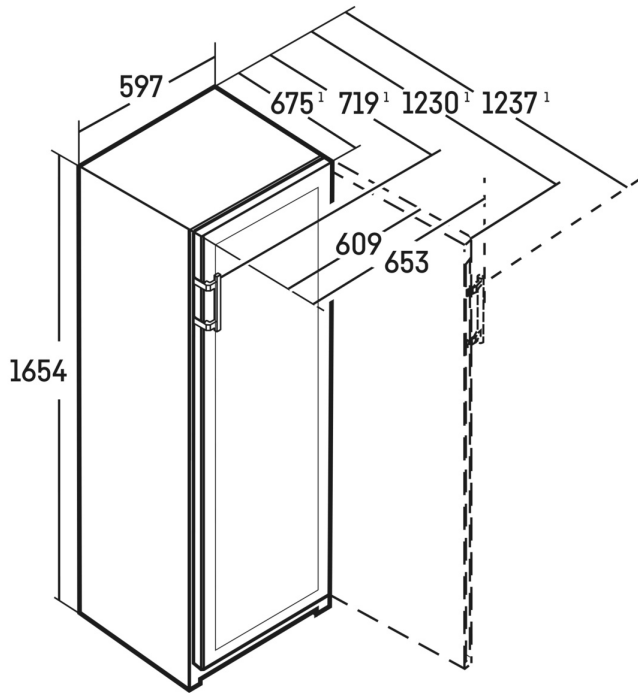
Borainak békére és nyugalomra van szüksége. A Liebherr által fejlesztett lágyan működő kompresszorok és a tömör bükkfából készült stabil polcok segítségével bortároló szekrényeink nyugodt környezetet biztosítanak borai számára. Borai így zavartalanul és nyugodtan érlelődhetnek.



VibrateSafe

Borainak nyugalomra és csendre van szüksége. A Liebherr által fejlesztett, csendes kompresszorok és a tömör bükkfából készült stabil polcok segítségével bortemperáló szekrényeink megfelelő környezetet biztosítanak borai számára. Borai így zavartalanul érlelődhetnek.

Műszaki rajz



A termékek és azok adatai reklámcélokból vannak beállítva. Bár minden erőfeszítést megteszünk a szórólapban szereplő adatok és információk pontosságának biztosítására, a Liebherr fenntartja a jogot a változtatásokra előzetes értesítés nélkül. Amennyiben a készülék tényleges méretei, specifikációi és teljesítménye döntő fontosságúak, javasoljuk, hogy ellenőrizze az adott készülékhez mellékelte telepítési útmutatót. A Liebherr nem vállal felelősséget az esetleges károkért. (13.12.2024)

