

# WPgbi 5272

Bortemperáló készülék  
Vinidor Selection

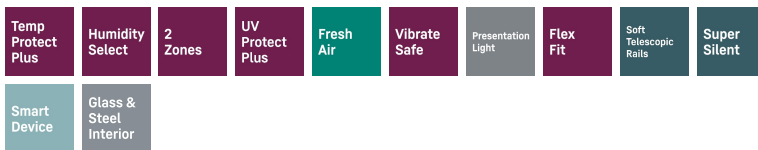


 German  
Engineering



# LIEBHERR

## WPgbi 5272

Bortemperáló készülék  
Vinidor Selection

← 60 →



Energiahatékonysági osztály	<b>F</b> <sup>A</sup> <sub>G</sub> <sup>1</sup>
Energiafogyasztás év/24 h	<b>127 / 0,347 kWh<sup>2</sup></b>
Max. bordói 0,75 l palackok	<b>106<sup>2</sup></b>
Teljes hűtött tér	<b>367 l<sup>3</sup></b>
Zajszint	<b>35 dB(A)</b>
Klímaosztály	<b>SN-ST (+10 °C ig +38 °C)</b>
Ajtó	<b>Black insulated glass door</b>
Ház	<b>BlackSteel</b>
Készülék méret cm-ben (Ma / Szé / Mé)	<b>185,4 / 59,7 / 67,8<sup>3</sup></b>
<b>Vezérlés</b>	
Vezérlés	2,4"-os színes TFT-kijelző az ajtóban, Touch- & Swipe Digitális hőmérsékletkijelző mindkét borzónához
Figyelmeztető jelzés zavar esetén	optikai és akusztikus
Ajtóriasztás	optikai és akusztikus
Gyerekszár	igen
<b>A felszereltség előnyei</b>	
hőmérsékleti zónák	2
Hőmérsékleti tartomány	+5 °C ig +20 °C
Szabályozható hűtőkörök	2
Ventilátor	Convection cooling, fresh air supply via FreshAir activated charcoal filter
Belső világítás	beidseitiges Lichtpanel/zuschaltbar/dimmbar
Fogantyú	Függőleges fogantyú
Csatlakozó	SmartDeviceBox-szal
Polcok anyaga	Bükkfából készült polcok
Összes tárolófelület	10
Teleszkópsínen kihúzható farostély	8
Ajtónyitás iránya	jobb, átfordítható
EAN	4016803088110

<sup>1</sup> A deklarált energiafelhasználás elérése érdekében szükséges a géphez mellékelt távtartók használata. Ezáltal a készülék mélysége kb. 1,5 cm-rel megnő. A készülék a távtartók használata nélkül is teljesen működőképes, az energiafogyasztása viszont enyhén megnő.

<sup>2</sup> Ezeket a készülékeket kizárólag a bor tárolására tervezték. Maximális Bordeaux-palack kapacitás (0,75l) az NF H35-124 szabvány szerint (H: 300,5 mm, Ø 76,1 mm).

<sup>3</sup> Az (EU) 2019/2016 rendelet értelmében a teljes térfogatot (kerekített) egész számként, a fagyos és frissentartó rekeszek térfogatát pedig egy tizedesjeggyel pontosítással adjuk meg.

## Jellemzők



### TempProtect Plus

Kettős védelem. A TempProtect Plus használatával bortemperáló szekrényünk két érzékelőn keresztül folyamatosan ellenőrzi a hőmérsékletet. Így kettős védelemmel biztosíthatja borait a hőmérséklet ingadozásával szemben. Amint az egyik érzékelő kritikus hőmérséklet-változást érzékel, értesítést küld, és Önnek lehetősége nyílik az azonnali beavatkozásra.



### HumiditySelect

Ne hagyja, hogy a dugók elmorzsolódjanak. A HumiditySelect segítségével két fokozatban állíthatja be a Vinidor modellek páratartalmát a kijelzőn keresztül: „Standard páratartalom” és „Magas páratartalom”. Annyira egyszerű, és hasznos borai számára. Az optimális páratartalom ugyanis biztosítja a dugók kellő nedvességét így azok szorosan lezárva tartják a palackokat.



### 2 hőmérsékleti zóna

Ismerje meg a két hőmérsékleti zónával ellátott, csúcskategóriás borhűtőt. Minden zóna hőmérséklete pontosan beállítható +5 °C és +20 °C között, így biztos lehet benne, hogy vörös és fehér borai szépen érlelődnek és bármikor fogyasztásra készen állnak egyetlen készülékben. Ez az innováció rugalmasságot és kényelmet kínál, függetlenül attól, hogy Ön tapasztalt bogyűjtő vagy lelkes kezdő.



### UVProtect Plus

Háromszoros védelem. Üvegajtós bortemperáló szekrényeink soha nem látott védelmet biztosítanak az UV sugarakkal szemben: három rétegű védelem, amely egy réteg színezett üvegből és két réteg vákuumos eljárással fémmel bevont üvegből áll. Low-E bevonatként ismert, rendkívül hatékony védelmet nyújt borának a Nap káros sugaraival szemben.



### FreshAir aktív szén-szűrő

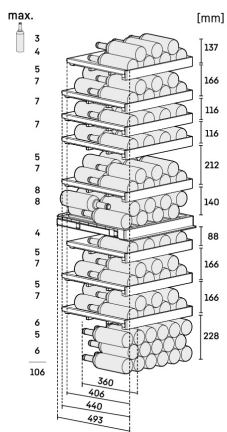
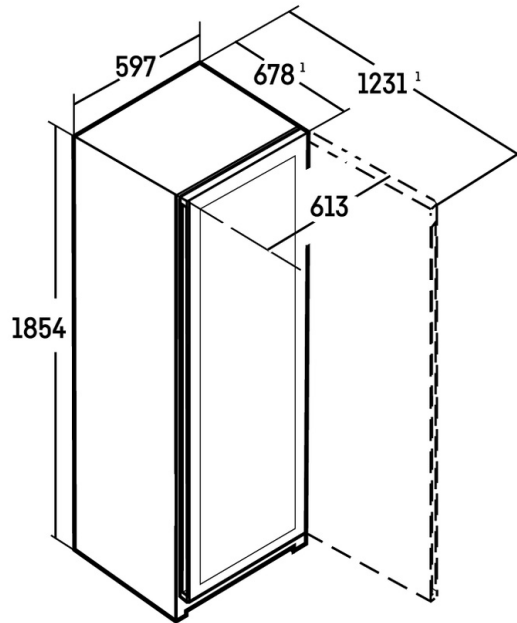
Minden Liebherr bortemperáló szekrény rendelkezik aktív szén-szűrővel, ami megköti a szagokat, így borai optimális körülmények között érlelődhetnek. Ennek köszönhetően megőrzik zamatukat. Ahhoz, hogy ez hosszán így maradjon, a Liebherr fél évente emlékezteti Önt a szűrő cseréjére, melyet Ön is könnyedén elvégezhet.



### Pontos hőmérséklet-beállítások

Ha nem a megfelelő hőmérsékleten tartjuk, a bor károsodhat és veszíthet a minőségéből. A precíz elektronikus vezérlőrendszer biztosítja a Liebherr bortemperáló szekrényben a kívánt hőmérséklet folyamatos fenntartását. +5 °C és +20 °C között, fok pontossággal beállítható. Az aktuális hőmérséklet a kijelzőn látható.

# Műszaki rajz



A termékek és azok adatai reklámcélokból vannak beállítva. Bár minden erőfeszítést megteszünk a szórólapban szereplő adatok és információk pontosságának biztosítására, a Liebherr fenntartja a jogot a változtatásokra előzetes értesítés nélkül. Amennyiben a készülék tényleges méretei, specifikációi és teljesítménye döntő fontosságúak, javasoljuk, hogy ellenőrizze az adott készülékhez mellékelt telepítési útmutatót. A Liebherr nem vállal felelősséget az esetleges károkért. (29.01.2026)

