

ICBNbi 5153

Combinado integrable con BioFresh y NoFrost

Prime



 Made
in Germany

LIEBHERR

Aparato empotrable

LIEBHERR

ICBNbi 5153

Combinado integrable con BioFresh y

NoFrost

Prime

G Made
in Germany

↑
178
↓



Bio Fresh	No Frost	Duo Cooling	Smart Device	Vario Temp	Light Tower	Touch & Swipe Display	Glass & Steel Interior	Soft System	Soft Telescopic Rails
Vario Space	Ultra Silent								

Tipo	Puerta fija / Aparato integrable
Clase de eficiencia energética	B
Consumo eléctrico 365 días/24h	132 / 0,361 kWh
Volumen total	245 l¹
Capacidad útil	Refrigerador: 104,1 l / BioFresh: 71,2 l / Congelador: 70 l
Nivel de ruido	29 dB(A)
Clase climática	SN-T (+10 °C a +43 °C)
Dimensiones de apertura en cm (alto / ancho / fdo.)	177,2-178,8 / 56-57 / mins. 55
Controles	
Tipo de mando	Display digital 2,4" Touch & Swipe Pantalla digital de temperatura para frigorífico, congelador y BioFresh
Interface	SmartDeviceBox incluido
Alarma de la puerta	visual y acústica
Alarma en caso de fallo	visual y acústica
Frigorífico	
Ventilador	PowerCooling con filtro de carbón activo FreshAir
Contrapuerta	Estantería de almacenamiento GlassLine con soporte para botellas, compartimentos VarioBox extraíbles, Huevera ajustable, mantequera
Estante botellero	Estante botellero
Iluminación	Columna de luz LED en ambos lados Iluminación LED en BioFresh
Cajones BioFresh	2 BioFresh-Safes con SoftTelescopic, 1 cajón para frutas y verduras y 1 cajón para carnes, embutidos y quesos
Congelador	
Número de estrellas	****
Iluminación	Iluminación LED
Guías telescópicas	3 cajones, VarioSpace
Tiempo de almac. en caso d.	9 h
Bandeja de cubitos	sí
Ventajas de la dotación	
Sentido de apertura de puerta	Bisagra de la puerta reversible
Junta de la puerta reemplazable	sí
EAN-Nr.	4016803153474

¹ Conforme al Reglamento UE 2019/2016, indicamos el volumen total como número entero (redondeado) y el volumen de los compartimentos de congelación y de conservación fresca de alimentos, con una posición decimal.

Características



Cajón para conservación de frutas y verduras

Lechuga o fresas crujientes: los alimentos más delicados se merecen un sitio especial para seguir estando frescos durante más tiempo: cajones BioFresh. En su cajón para conservación de frutas y verduras la temperatura ronda los 0 °C y, con la humedad del aire que reina dentro, gracias a su cierre hermético, la fruta y la verdura sin envasar se sienten especialmente bien. No tiene que ajustar nada.



Cajón para conservación de productos cárnicos y lácteos

¿Desea que el filete de ternera tierna o la leche fresca se conserven frescos más tiempo? Los cajones BioFresh se encargan de ello: en el cajón para conservación de productos cárnicos y lácteos, la temperatura ronda los 0 °C – condiciones de almacenamiento ideales también para los alimentos más delicados. Y lo mejor: todo está perfectamente ajustado de fábrica para su uso inmediato para mayor frescura durante más tiempo.



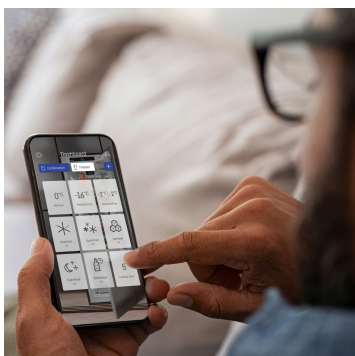
NoFrost

Cuando abre su congelador, desea ver alimentos congelados, y no hielo ni escarcha. NoFrost protege el congelador de la formación indeseada de escarcha, ya que esto consume mucha energía y puede resultar muy caro. NoFrost significa: no tener que volver a descongelar el congelador de forma laboriosa e invirtiendo mucho tiempo, lo que le deja tiempo para otras cosas y le permite ahorrar dinero.



DuoCooling

DuoCooling se encarga de que no se intercambie aire entre el compartimento congelador y el compartimento frigorífico gracias a dos circuitos de frío completamente separados. Los alimentos no se secan ni se transmiten olores. Y eso significa: tirar menos productos, comprar menos a menudo, ahorrar y disfrutar más.



SmartDeviceBox integrado

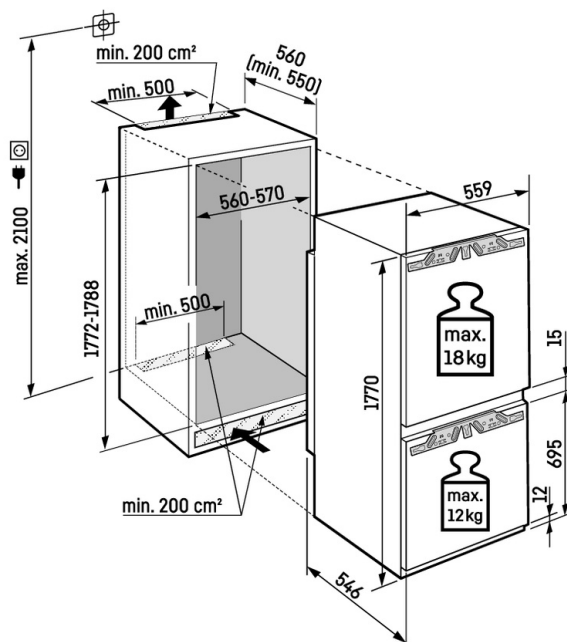
Su Liebherr está en la cocina pero, si lo desea, lo encontrará en Internet en todo momento: el SmartDeviceBox integrado abre la puerta a todas las ventajas de Smart Home. Solo tiene que enchufar su Liebherr, encenderlo y conectarlo con la red mediante su WiFi.



VarioTemp

Con VarioTemp, experimentará una gran libertad al guardar los alimentos en su combinación de frigorífico y congelador. No en vano puede ajustar la temperatura en el congelador con extraordinaria precisión entre los -2 °C y los +14 °C, pudiendo así utilizar este espacio como otra zona de refrigeración. Por ejemplo, durante un espacio de tiempo corto para enfriar bebidas y aperitivos para una fiesta, o de forma permanente, por ejemplo para almacenar patatas.

Dibujo técnico



Peso máximo por puerta de armario:
Compartimento frigorífico: 18 kg
Congelador: 12 kg