

# MBsddi 9058

Combinazione frigo-congelatore a 4 porte porta francese

◊ Prime



**G** German  
Engineering



reddot winner 2025

# LIEBHERR

# MBsddi 9058

Combinazione frigo-congelatore a 4 porte  
porta francese

◊ Prime

← 91 →



reddot winner 2025

Water & Ice Centre	Duo Cooling	Bio Fresh Professional	Hydro Breeze	No Frost	Vario Temp Zone	Vario Space	LED	Glass & Steel Interior	Soft Telescopic
Touch & Swipe Display	Smart Device	Super Frost	Super Cool	Flex Door System					

Classe di efficienza energetica	
Consumo in (365 giorni/24h)	<b>286 / 0,783 kWh<sup>1</sup></b>
Volume totale	<b>546 l<sup>2</sup></b>
Volume	Vano frigorifero: <b>214,8 l</b> / Vano BioFresh: <b>94,2 l</b> / Cella a 0 stelle: <b>16,5 l</b> / Vano congelatore: <b>237 l</b>
Rumorosità (potenza sonora)	<b>39 dB(A)</b>
Classe climatica	<b>SN-ST (+10 °C a +38 °C)</b>
Porte / Fianchi	<b>SmartSteel / Silver</b>
Dimensioni esterne in cm (A / L / P)	<b>180,5 / 90,6 / 74,5<sup>3</sup></b>
<b>Controllo</b>	
Tipo di comando	Display a colori TFT da 2,4" dietro la porta, elettronica Touch & Swipe Display digitale della temperatura per il vano frigorifero e il vano congelatore
Interfaccia	SmartDeviceBox in dotazione
Allarme porta aperta	ottico e acustico
Allarme in caso di innalzamento della temperatura	ottico e acustico
<b>Frigorifero</b>	
Raffreddamento ventilato	PowerCooling con filtro FreshAir ai carboni attivi e Ambilight
Controporta	Allattamento GlassLine, Portauova
Ripiano portabottiglie	Ripiano portabottiglie integrato
Illuminazione	beidseitige LED-Lichtsäule und LED-Deckenbeleuchtung Illuminazione LED del vano BioFresh
Cassetti-BioFresh	2 cassetti BioFresh con SoftTelescopic, 1 per frutta e verdura con HydroBreeze, 1 per carne e latticini, 1 FlexBox
<b>Congelatore</b>	
Definizione stelle	****
Illuminazione	Illuminazione LED
Numero cassetti	4 cassetti, di cui 2 su guide telescopiche, VarioSpace
Cap. di congelamento nelle 24 ore	5 kg
Tempo di cons. in caso di black-out	14 ore
<b>Dotazioni di serie</b>	
Battuta della porta	Incernieratura delle porte a sinistra e a destra, fissa
Guarnizione della porta rimovibile	sì
EAN-Nr.	4016803097617

<sup>1</sup> Il consumo energetico indicato è raggiunto utilizzando il distanziatore murale fornito con l'apparecchiatura. Il mancato uso del distanziatore murale non compromette il funzionamento dell'apparecchiatura. Il distanziatore murale aumenta la profondità dell'apparecchiatura di 1,5 cm rispetto a quanto indicato.

<sup>2</sup> In conformità al regolamento UE 2019/2016, rappresentiamo il volume totale come numero intero (arrotondato) e il volume dello scomparto del congelatore e per gli alimenti freschi con una cifra dopo la virgola.

## Caratteristiche

---



**Centro Water & Ice**

Semplicemente rinfrescante: il centro Water & Ice vi offre acqua fresca refrigerata in qualsiasi momento, oltre a cubetti di ghiaccio trasparenti e di bella forma e ghiaccio tritato. In questo modo, avrete sempre ghiaccio a sufficienza per servire bevande ghiacciate, anche in occasione di feste improvvisate. Un comodo extra: l'erogatore d'acqua consente di dosare la quantità d'acqua giusta per il contenitore desiderato.



**DuoCooling**

DuoCooling utilizza due circuiti di refrigerazione completamente indipendenti per garantire che non vi sia alcuno scambio dell'aria tra il vano frigorifero e il vano congelatore. Gli alimenti preservano così la loro freschezza e non assorbono odori. In altre parole: minore spreco, acquisti meno frequenti ma, al contempo, maggior risparmio e migliore conservazione del cibo.



**Sistema PowerCooling**

Desiderate una distribuzione del freddo pressoché uniforme nel frigorifero? Se è così, il sistema PowerCooling è ciò che fa per voi. La ventola, potente e al contempo silenziosa, distribuisce in modo efficiente l'aria fredda in tutto il vano frigo.



**BioFresh Professional**

Il cassetto BioFresh Professional permette di conservare gli alimenti freschi più a lungo, con un effetto sorprendente offerto da HydroBreeze, una nebbia fredda che si posa su frutta e verdura come un balsamo protettivo. In combinazione con una temperatura di poco superiore a 0 °C e all'elevato livello di umidità, è il posto migliore per conservare frutta e verdura non confezionate.



**BioFresh con HydroBreeze**

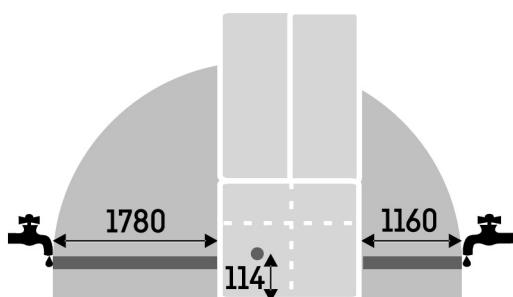
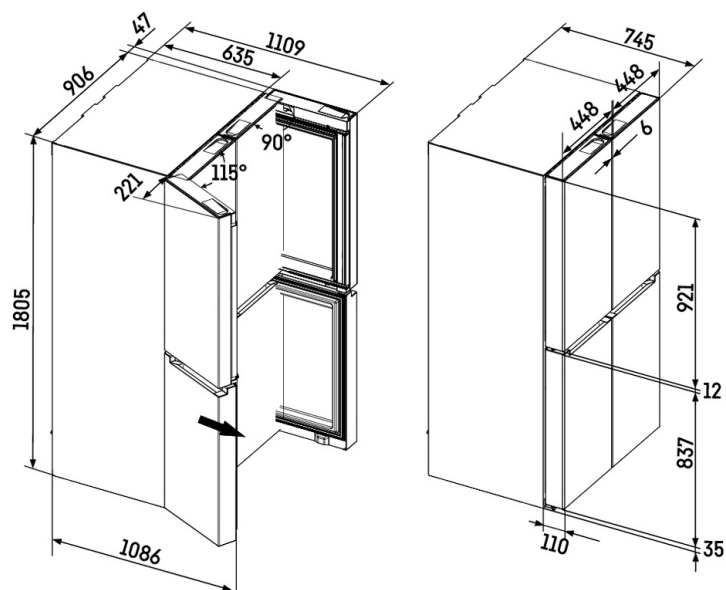
Volete conservare frutta e verdura in modo professionale? HydroBreeze vi entusiasmerà: La nebbia fredda infatti, abbinata a una temperatura appena sopra 0 °C nel cassetto, è proprio quello che ci vuole per conservare più a lungo gli alimenti. Senza contare l'effetto ottico a sorpresa. HydroBreeze si attiva ogni 90 minuti per 4 secondi e per 8 secondi all'apertura della porta.



**NoFrost**

Quando aprite il congelatore, volete trovare alimenti congelati, ma di sicuro non ghiaccio o brina. NoFrost protegge il vano congelatore dalla formazione di ghiaccio indesiderato, che oltretutto consuma molta energia generando costi più alti. Con NoFrost non sarà più necessario sbrinare il vano congelatore con conseguente risparmio di denaro, tempo e fatica.

# Disegno tecnico



I prodotti e i loro dettagli sono presentati a scopo pubblicitario. Sebbene sia stato fatto ogni sforzo per garantire l'accuratezza di tutti i dati e le informazioni contenute in questo volantino, Liebherr si riserva il diritto di apportare modifiche senza preavviso. Quando le dimensioni, le specifiche e le prestazioni effettive dell'apparecchio sono di fondamentale importanza, si consiglia di controllare le istruzioni di installazione che accompagnano l'apparecchio in questione. Liebherr non è responsabile per eventuali danni. (24.02.2026)

