



Használati utasítás

Quality, Design and Innovation



[home.liebherr.com/fridge-manuals](http://home.liebherr.com/fridge-manuals)



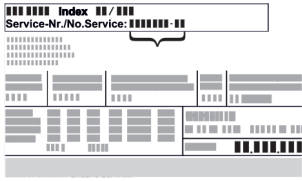
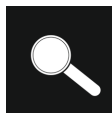



# LIEBHERR

# Tartalomjegyzék

<b>1</b>	<b>Általános biztonsági utasítások.....</b>	<b>3</b>
<b>2</b>	<b>A készülék áttekintése.....</b>	<b>4</b>
2.1	A szállítmány tartalma.....	4
2.2	A készülék és a felszereltség áttekintése.....	4
2.3	Speciális kivitel.....	4
2.4	A berendezés alkalmazási területe.....	4
2.5	A készülék zajkibocsátása.....	5
2.6	Megfelelőségi nyilatkozat.....	5
2.7	A REACH-rendelet szerinti SVHC anyagok.....	5
2.8	EPREL adatbázis.....	5
<b>3</b>	<b>Felállítás és csatlakoztatás.....</b>	<b>5</b>
3.1	Felállítási feltételek.....	5
3.2	A készülék méretei.....	6
3.3	A készülék szállítása.....	6
3.4	A készülék kicsomagolása.....	7
3.5	Az ajtó záródási irányának cseréje.....	7
3.6	Ajtó beigazítása.....	17
3.7	Az ajtókilincs felszerelése.....	18
3.8	A készülék felállítása.....	18
3.9	A készülék beigazítása.....	18
3.10	Több készülék telepítése.....	18
3.11	A felállítás után.....	18
3.12	Csomagolóanyag kezelése hulladékként.....	19
3.13	A készülék csatlakoztatása az áramellátáshoz.....	19
<b>4</b>	<b>A Touch-kijelző működési módja.....</b>	<b>19</b>
4.1	Navigáció és az ikonok magyarázata.....	19
4.2	Menük.....	20
4.3	Nyugalmi üzemmód.....	20
<b>5</b>	<b>Üzembe helyezés.....</b>	<b>21</b>
5.1	Készülék bekapcsolása (első üzembe helyezés)....	21
<b>6</b>	<b>Tárolás.....</b>	<b>21</b>
6.1	A tárolásra vonatkozó tudnivalók.....	21
6.2	Tárolási időtartamok.....	21
<b>7</b>	<b>Kezelés.....</b>	<b>21</b>
7.1	Kezelő- és kijelzőelemek.....	21
7.1.1	Állapotjelző.....	22
7.1.2	A kijelző ikonjai.....	22
7.1.3	Akusztikai jelek.....	22
7.2	A készülék funkciói.....	22
7.2.1	Tudnivalók a készülékfunkciókhoz.....	22
7.2.2	A készülék be- és kikapcsolása.....	22
7.2.3	Hőmérséklet.....	23
7.2.4	Világítás *.....	23
7.2.5	Világítás fényereje.....	24
7.2.6	SuperCool.....	24
7.2.7	HumiditySelect.....	24
7.2.8	Kijelzőzár.....	25
7.2.9	Karbantartási időköz emlékeztetője.....	25
7.2.10	Nyelv.....	25
7.2.11	Hőmérséklet mértékegysége.....	26
7.2.12	Kijelző fényereje.....	26
7.2.13	Alarm Sound*.....	26
7.2.14	WLAN-kapcsolat *.....	27
7.2.15	Vezetékes internetkapcsolat *.....	28
7.2.16	Készülékinformáció.....	29
7.2.17	Üzemórák.....	29
7.2.18	Szoftver.....	29
7.2.19	Leolvasztás *.....	29
7.2.20	Ajtóriasztás.....	29
7.2.21	Fényriasztás.....	30
7.2.22	Bemutató üzemmód.....	30
7.2.23	Gyári beállítások visszaállítása.....	31
7.3	Üzenetek.....	31
7.3.1	Figyelmeztetések.....	31
7.3.2	Emlékeztetők.....	32
<b>8</b>	<b>Felszereltség.....</b>	<b>33</b>
8.1	Biztonsági zár.....	33

<b>9</b>	<b>Karbantartás.....</b>	<b>33</b>
9.1	A készülék leolvasztása.....	33
9.2	Berendezés tisztítása.....	33
<b>10</b>	<b>Vevőinformációk.....</b>	<b>34</b>
10.1	Műszaki adatok.....	34
10.2	Műszaki üzemzavar.....	34
10.3	Vevőszolgálat.....	35
10.4	Típustábla.....	35
<b>11</b>	<b>Használton kívül helyezés.....</b>	<b>35</b>
<b>12</b>	<b>Hulladékkezelés.....</b>	<b>36</b>
12.1	A készülék előkészítése hulladékként való kezelésre.....	36
12.2	A készülék hulladékként történő kezelése környezetbarát módon.....	36
<b>13</b>	<b>Kiegészítő információk.....</b>	<b>36</b>

A gyártó folyamatosan dolgozik az egyes típusok és modellek továbbfejlesztésén. Kérjük megértését azért, hogy a formai, műszaki és a felszerelést illető változtatás jogát fenntartjuk.

Ikon	Magyarázat
	<b>Olvassa el az útmutatót</b> Olvassa át figyelmesen az útmutatóban foglalt tudnivalókat, hogy új készülékének összes előnyét megismerhesse.
	<b>További információk az interneten</b> A digitális útmutató kiegészítő információkkal és további nyelvi változatokban megtalálható az interneten az útmutató első oldalán található QR-kód segítségével vagy a szervizszám megadásával a <a href="http://home.liebherr.com/fridge-manuals">home.liebherr.com/fridge-manuals</a> oldalon. A szervizszám a típustáblán olvasható: 
	<b>Ellenőrizze a készüléket</b> Az összes alkatrészt ellenőrizze, hogy nem sérült-e meg szállítás közben. Ha panasa van, vegye fel a kapcsolatot a kereskedővel vagy az ügyfélszolgálattal.
	<b>Eltérések</b> Ez az útmutató több típusra érvényes, ezért eltérések előfordulhatnak. Csillaggal (*) jelöltük meg azokat a bekezdéseket, amelyek csak bizonyos készülékekre érvényesek.
	<b>Kezelési útmutatások és a kezelések eredményei</b> A kezelési útmutatásokat ► jelöli. A kezelések eredményeit ▷ jelöli.
	<b>Videók</b> A készülékekről a Liebherr-Hausgeräte YouTube-csatornán érhetők el videofilmek.

## Open Source licenck:

A készülék olyan szoftveres alkotóelemeket tartalmaz, melyek nyílt forráskódú Open Source licencket használnak. A felhasznált Open Source licenckre vonat-

kozó információk a következő címen olvashatók:  
[home.liebherr.com/open-source-licences](http://home.liebherr.com/open-source-licences)

Ez a használati útmutató a következőkre érvényes:

- FRT..vg 1501
- FRT..vg 1511

## 1 Általános biztonsági utasítások

Őrizze meg gondosan ezt a használati utasítást, hogy bármikor kéznél legyen, ha szükség van rá.

Ha továbbadja a készüléket, adja tovább a használati utasítást is a készülék következő tulajdonosának.

A készülék szabályszerű és biztonságos használata érdekében olvassa végig alaposan ezt a használati utasítást, mielőtt használatba veszi a készüléket. Mindig tartsa be a benne foglalt útmutatásokat, biztonsági utasításokat és figyelmeztető megjegyzéseket. Ezek a tudnivalók fontosak a készülék biztonságos és kifogástalan telepítéséhez és üzemeltetéséhez.

### A felhasználót fenyegető veszélyek:

- Ezt a készüléket 8 évesnél idősebb gyerekek, csökkent fizikai, érzékelési és mentális képességű, valamint tapasztalattal és ismeretekkel nem rendelkező személyek csak felügyelet mellett használhatják, vagy ha oktatást kaptak a készülék biztonságos használatáról, és értik az ebből eredő veszélyeket. Gyerekeknek nem szabad a készülékkel játszani. A tisztítást és a felhasználói karbantartást nem végezhetik gyermekek felügyelet nélkül.
- A csatlakozóaljzatnak könnyen hozzáférhetőnek kell lennie, hogy vészhelyzetben a készüléket gyorsan le lehessen választani a hálózatról. Ezért a készülék hátoldalának tartományán kívülre kell esnie.
- Amikor a készüléket leválasztja a hálózatról, mindig a csatlakozódugót fogja meg. Ne a kábelnél fogva húzza.
- Hiba esetén húzza ki a hálózati csatlakozót, vagy kapcsolja le a biztosítékot.
- **FIGYELMEZTETÉS:** Ne sértse meg a hálózati csatlakozóvezetékét. Ne működtesse a készüléket hibás hálózati csatlakozóvezetékkel.
- **FIGYELMEZTETÉS:** A készülék hátoldalán nem szabad többszörös aljzatot/elosztót és más elektronikus eszközt (például halogén transzformátorokat) elhelyezni és működtetni.
- **FIGYELMEZTETÉS:** Ne zárja el a szellőzőnyílásokat, amelyek a készülék házában, illetve a beépített szekrényben vannak kialakítva.
- A készüléken csak a vevőszolgálattal vagy megfelelő képzettségű szakemberrel végeztessen javítást vagy bármilyen beavatkozást.
- A készüléket csak az útmutatóban megadott adatok szerint szerelje fel, csatlakoztassa és kezelje hulladéként.

### Tűzveszély:

- A készülékben található hűtőközeg (adatait lásd a típus-táblán) környezetbarát, de gyúlékony. A szivárgó hűtőközeg begyűlölhet.
  - **FIGYELMEZTETÉS:** Ne sértse meg a hűtőkört.
  - Ne kerüljön semmilyen gyújtóforrás a készülék belső terébe.
  - **FIGYELMEZTETÉS:** A hűtőrekeszben ne üzemeltessen olyan elektromos eszközt, amely nem felel meg a gyártó által ajánlott kivitelnek.
  - Ha kiszökik a hűtőközeg: a kilépés helyének közeléből távolítsa el a nyílt lángot vagy a gyújtóforrásokat. Jól szellőztesse ki a helyiséget. Értesítse a vevőszolgálatot.
- Ne működtesse a készüléket robbanásveszélyes gázok közelében.

- Ne tároljon vagy használjon benzint vagy más gyúlékony gázokat és folyadékokat a készülék közelében.
- A készülékben ne tároljon robbanásveszélyes anyagokat, például gyúlékony hajtógázt tartalmazó aeroszolos flakont. Az ilyen flakonokat a tartalmukra vonatkozó felirat és a láng szimbóluma alapján lehet felismerni. Az esetleg kiáramló gázokat begyűjthetik az elektromos alkatrészek.
- Tartsa távol az égő gyertyát, lámpát és egyéb nyílt lángot használó eszközöket a készüléktől, mert ezek tüzet okozhatnak a készülékben.
- Alkoholos italokat vagy alkoholt tartalmazó egyéb termékeket csak jól lezárva tároljon. Az esetleg kilépő alkoholt begyűjthetik az elektromos alkatrészek.

### A berendezés eldőlhet és felborulhat:

- A lábazatot, a fiókokat, az ajtókat, stb. ne használja fellépőnek, és ne támaszkodjon rájuk.

### Fagyás, zsibbadás és fájdalom veszélye:

- Ne hagyja, hogy bőre hosszú időn keresztül érintkezzen a hideg felületekkel vagy a hűtött/fagyott áruval, vagy pedig tegyen védelmi intézkedéseket, pl. viseljen kesztyűt.

### Sérülés és károsodás veszélye:

- **FIGYELMEZTETÉS:** A leolvasztási folyamat felgyorsítására ne használjon a gyártó által ajánlottaktól eltérő mechanikus berendezést vagy egyéb eszközt.
- **FIGYELMEZTETÉS:** Az áramütés sérülést okozhat! A fedél alatt áramot vezető alkatrészek találhatók. A belső LED-es világításokat csak a vevőszolgálat vagy az erre képesítéssel rendelkező szakember cserélheti le vagy javíthatja meg.\*
- **FIGYELEM:** A készülék kizárólag a gyártó eredeti tartozékaival vagy más gyártók a gyártó által engedélyezett tartozékaival üzemeltethetők. A nem engedélyezett tartozékok használata esetén mindennemű kockázatot a felhasználó visel.

### Zúzódszveszély:

- Az ajtó nyitásakor és zárásakor ne nyúljon a zsanérhoz. Beszorulhatnak az ujjai.

### Szakemberek képzése:

Szakembernek azok a személyek tekinthetők, akik szakmai képzettségük, tudásuk és tapasztalataik, valamint a vonatkozó szabványok ismerete alapján meg tudják ítélni és el tudják végezni a rájuk bízott feladatokat és felismerik a lehetséges veszélyeket. Megfelelő képzettséggel, továbbképzési tapasztalattal és felhatalmazással kell rendelkezzenek a készüléken végzendő munkálatokhoz.

### A készüléken található jelek:



A jelzés a kompresszoron lehet elhelyezve. A kompresszorban található olajra vonatzik, és a következő veszélyre utal: **lenyelve vagy a légutakba jutva halált okozhat.** A megjegyzés csak az újrahasznosítás szempontjából lényeges. Normál üzemeltetés során semmilyen veszély nem áll fenn.

**FIGYELMEZTETÉS:** Tűzveszély / éghető anyagok. A jelzés a kompresszoron található, és a tűzveszélyes anyagok veszélyére figyelmeztet. Ne távolítsa el a matricát.

# A készülék áttekintése



A készülék hátoldalán ilyen vagy ehhez hasonló matrica található. Arra utal, hogy az ajtóban és/vagy a házban vákuumos szigetelőpanelek (VIP) vagy perlitpanelek találhatóak. A megjegyzés csak az újrahasznosítás szempontjából lényeges. Ne távolítsa el a matricát.

Tartsa be a többi fejezetben foglalt figyelmeztetéseket és egyéb különleges utasításokat:

	<b>VESZÉLY</b>	Egy közvetlenül fenyegető veszélyes helyzetet jelez, ami halált vagy súlyos testi sérüléseket okoz, ha nem kerül el.
	<b>FIGYELMEZTETÉS</b>	Egy veszélyes helyzetet jelez, ami halált vagy súlyos testi sérülést okozhat, ha nem kerül el.
	<b>VIGYÁZAT</b>	Egy veszélyes helyzetet jelez, ami könnyű vagy közepesen súlyos testi sérülést okozhat, ha nem kerül el.
	<b>FIGYELEM</b>	Egy veszélyes helyzetet jelez, ami anyagi károkat okozhat, ha nem kerül el.
	<b>Megjegyzés</b>	Hasznos tanácsokat és tippet jelöl.

## 2 A készülék áttekintése

### 2.1 A szállítmány tartalma

Az összes alkatrészt ellenőrizze, hogy nem sérült-e meg szállítás közben. Ha panasa van, vegye fel a kapcsolatot a kereskedővel vagy az ügyfélszolgálattal. (lásd 10.3 Vevőszolgálat)

A szállítmány a következőket tartalmazza:

- Alapberendezés
- Felszereltség \*
- Szereléshez szükséges anyagok \*
- Használati utasítás
- Szervizprospektus
- Minőségi tanúsítvány \*
- Hálózati kábel

### 2.2 A készülék és a felszereltség áttekintése

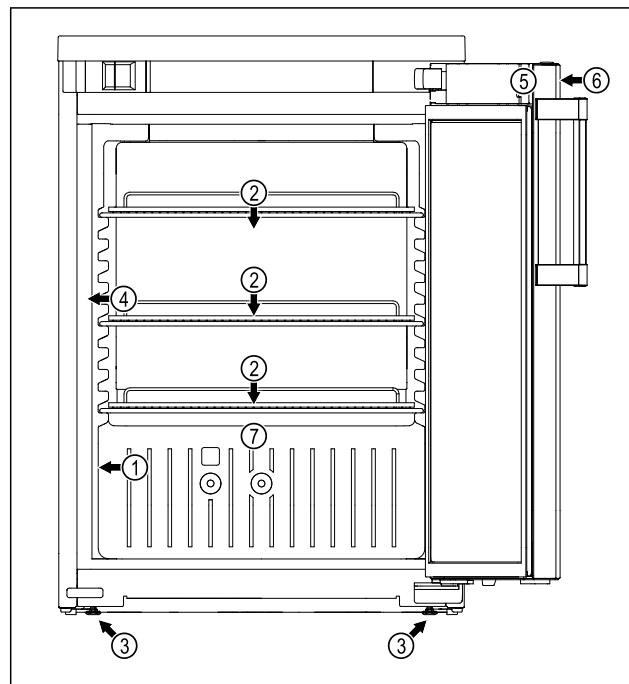


Fig. 1 Példaként szolgáló ábrázolás

- |                       |                                         |
|-----------------------|-----------------------------------------|
| (1) Típustábla        | (5) Zár                                 |
| (2) Behelyezhető rács | (6) Kezelőelemek és hőmérséklet-kijelző |
| (3) Állítható láb     | (7) Olvadtvíz-lefolyó                   |
| (4) Belső világítás*  |                                         |

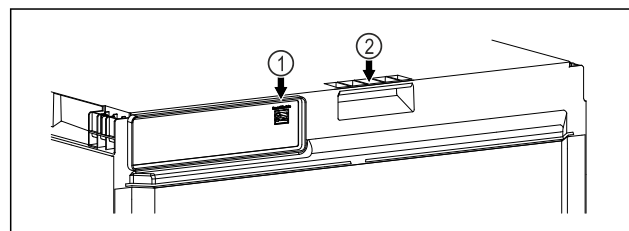


Fig. 2 Példaként szolgáló ábrázolás

- |                    |             |
|--------------------|-------------|
| (1) LAN-csatlakozó | (2) Hordozó |
|--------------------|-------------|

### 2.3 Speciális kivitel

#### Megjegyzés

A tartozékok az ügyfélszolgálattól (lásd 10.3 Vevőszolgálat) vagy szakkereskedésben szerezhetők be, a forgalmazókat internetes szervizoldalunkon tudja megkeresni:

[home.liebherr.com](http://home.liebherr.com)

#### SmartModule\*

A készülék egy SmartModule egységgel szerelhető fel.\*

Ekkor egy olyan WLAN- és LAN-interfészről van szó, amely kapcsolatot teremt a készülék és egy külső nyilvántartó vagy riasztási rendszer között, amilyen pl. a Liebherr SmartMonitoring vezérlőpult.\*

A Liebherr SmartMonitoring vezérlőpult nem minden országban áll rendelkezésre. Ellenőrizze a QR-kód beolvasásával (lásd 7.2.14 WLAN-kapcsolat \*) a típus megadása révén, hogy rendelkezésre áll-e.

### 2.4 A berendezés alkalmazási területe

Rendeltetészerű használat

Ez a hűtőszekrény a hűtött élelmiszerek professzionális tárolására használható. Ez a készülék nem azzal a céllal készült, hogy kiállítsák vagy az ügyfelek vegyék ki belőle az élelmiszert.

A készüléket zárt térben való használatra terveztük.

Minden más alkalmazási mód tilos.

## Előre látható hibás használat

Az alábbi alkalmazások kifejezetten tilosak:

- A következők tárolása és hűtése:
  - vegyileg instabil, gyúlékony vagy maró anyagok
  - gyógyszerek, vérplazma, laboratóriumi készítmények vagy hasonló, a 2007/47/EK gyógyszertermékekkel kapcsolatos irányelv hatálya alá tartozó anyagok és termékek
- használat robbanásveszélyes területeken
- használat a szabadban, valamint nedvesség, illetve fröccsenő víz közelében

A készülék nem megfelelő használata a tárolt áru károsodásához vagy megromlásához vezethet.

## Klímaosztályok

Az Ön készülékére vonatkozó klímaosztályt a típus táblán találja.

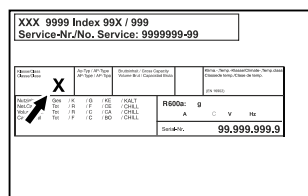


Fig. 3 Típus tábla

**(X)** Ez a klímaosztály azt adja meg, hogy milyen környezeti feltételek mellett üzemeltethető biztonságosan a készülék.

(X) klímaosztály	max. környezeti hőmérséklet	max. rel. páratartalom
3	+25 °C	60 %
4	+30 °C	55 %
5	+40 °C	40 %
7	+35 °C	75 %

## Megjegyzés

A megengedett legkisebb környezeti hőmérséklet a felállítás helyén +10 °C.

Határfeltételek mellett kis mértékben kondenzátum képződhet az üvegajtón (felszereltségtől függően) és az oldalfalakon.

Hőmérséklet javasolt beállítása:	
(Z) hőmérsékleti osztály	Hőmérséklet beállítása
L1	-18 °C
M1	+5 °C

## 2.5 A készülék zajkibocsátása

Az A szűrővel súlyozott kibocsátási hangnyomásszint a készülék működése közben 70 dB(A) érték alatt marad (hangteljesítmény 1 pW-ra vonatkoztatva).

## 2.6 Megfelelőségi nyilatkozat

A hűtőkör átesett a tömörségi vizsgálaton. A készülék megfelel a vonatkozó biztonsági előírásoknak.

EU megfelelési nyilatkozat	
Gyártó/kiállító:	LIEBHERR-HAUSGERÄTE LIENZ GMBH
Cím:	A-9900 Lienz, Dr. Hans Liebherr Straße 1
A nevezett termék megfelel az alábbi európai irányelvek és rendeletek előírásainak:	
(EU) 2019/2020, (EU) 2015/1095, (EU) 2015/1094, (EU) 2017/1369, 2006/42/EC, 2014/30/EU, 2009/125/EC, 2011/65/EU	
Az EU megfelelési nyilatkozat teljes szövege a következő internetcímen érhető el: <a href="http://www.liebherr.com">www.liebherr.com</a>	

## 2.7 A REACH-rendelet szerinti SVHC anyagok

A következő linken ellenőrizheti, hogy az Ön készüléke tartalmaz-e a REACH-rendelet szerinti SVHC anyagokat: [home.liebherr.com/de/deu/de/liebherr-erleben/nachhaltigkeit/umwelt/scip/scip.html](http://home.liebherr.com/de/deu/de/liebherr-erleben/nachhaltigkeit/umwelt/scip/scip.html)

## 2.8 EPREL adatbázis

2021. március 1-jétől az energiafogyasztási címkézéssel és a környezettudatos tervezéssel kapcsolatos információkat az európai termékadatbázisban (EPREL) találhatja meg. A termékadatbázis a következő címen érhető el: <https://eprel.ec.europa.eu/>. Az oldal megkéri, hogy adja meg modelljének jelölését. A modell jelölését a típus táblán találja.

# 3 Felállítás és csatlakoztatás

## 3.1 Felállítási feltételek

A felállítási feltételek döntő jelentőséggel bírnak annak biztosításához, hogy készüléke biztonságosan, hatékonyan és zavarmentesen üzemelhessen.

- Vegye figyelembe az összes biztonsági utasítást.
- Vegye figyelembe a felállítás helyét, valamint a helyiségen belüli elhelyezkedést.



### FIGYELMEZTETÉS

A szakszerűtlen felállítás tűzveszélyt okozhat!

Ha egy hálózati kábel vagy csatlakozódugó a készülék hátoldalához ér, akkor a készülék rezgései miatt annyira megsérülhet a hálózati kábel vagy a csatlakozódugó, hogy rövidzárlatra kerül sor.

- ▶ Ügyeljen arra, hogy a készülék felállításakor a hálózati kábel ne szoruljon be a készülék alá.
- ▶ A készüléket úgy állítsa fel, hogy ne érjen hozzá semmilyen csatlakozódugó vagy hálózati kábel.
- ▶ A készülék hátoldalának közelében lévő csatlakozóaljzatokba egyetlen készüléket se csatlakoztasson.
- ▶ A készülék hátoldalánál **nem** szabad többrészes csatlakozóaljzatot vagy elosztót és más elektronikus eszközt (például halogén transzformátorokat) elhelyezni és működtetni.

# Felállítás és csatlakoztatás



## FIGYELMEZTETÉS

A nedvesség tűzveszélyt okozhat!

Ha áramot vezető alkatrészek vagy hálózati vezetékek nedvessednek, az rövidzárat okozhat.

- ▶ A készüléket belsőteri felhasználásra terveztük. A készüléket ne használja szabadban vagy olyan helyen, ahol nedvesség és fröccsenő víz van.



## FIGYELMEZTETÉS

Kilépő hűtőközeg és olaj!

Tűz. A készülékben lévő hűtőközeg környezetbarát, de gyúlékony. A készülékben lévő olaj szintén gyúlékony. Ha kilép a hűtőközeg és az olaj, akkor kellően magas koncentráció mellett begyulladhat, ha külső hőforrással érintkezik.

- ▶ Ne sértse meg a hűtőkör és a kompresszor csővezetékét.

### 3.1.1 A felállítás helye

- Az optimális felállítási hely egy száraz és jól szellőző helyiség.
- Ha a készüléket nagyon nedves környezetben állítja fel, a külsejére víz csapódhat le. A felállítás helyén mindig ügyeljen a szellőzésre és a légtelenítésre.
- Minél több hűtőközeg van a készülékben, annál nagyobbak kell lennie a helyiségnek, amelyben a készüléket felállítja. Ha a helyiség túl kicsi, akkor szivárgás esetén éghető gáz-levegő elegy jöhet létre. A felállítás helyén 8 g hűtőközegre legalább 1 m<sup>3</sup> térnek kell jutnia. Az alkalmazott hűtőközegre vonatkozó adatok a készülék belső terében lévő típus táblán található.
- A felállítás helyén a padlónak vízszintesnek és síknak kell lennie.
- A felállítási helynek megfelelő teherbírással kell rendelkeznie a maximális tároláshoz. (lásd 10.1 Műszaki adatok)

### 3.1.2 Elhelyezés a helyiségben

- A készüléket ne állítsa fel sem közvetlen napsugárzásnak kitett helyeken, sem tűzhely vagy hasonló berendezések mellett.
- A készüléket a hátoldalával mindig közvetlenül a falhoz állítsa fel.
- Ha megemelve állítja fel a készüléket, akkor szerelje fel a billenésbiztosítást. Ha a készüléket egy másik készülékre állítja fel, akkor az összekötő keret billenésbiztosítással együtt szerelje fel (az összekötő keret tartalmazza). Ha a készüléket egy görgős alapra állítja fel, akkor a görgős alapot billenésbiztosítással együtt szerelje fel (a görgős alap tartalmazza). Ha a készüléket egy állítható lábas alapra állítja fel, akkor az állítható lábas alapot billenésbiztosítással együtt szerelje fel (az állítható lábas alap tartalmazza). A billenésbiztosítás a Liebherr-Hausgeräte üzletében szerezhető be a [home.liebherr.com/shop/de/deu/zubehor.html](http://home.liebherr.com/shop/de/deu/zubehor.html) internetcímen.
- Robbanásveszélyes területeken való alkalmazás nem megengedett.

### 3.1.3 A készülék felső oldalának terhelhetősége

A készülék felső oldala tárolólapként használható.

Győződjön meg arról, hogy a következő előfeltételek teljesülnek, nehogy károsodás következzen be.

- A készülékre asztallap van szerelve.
- A terhelés mértéke max. 50 kg.

- A terhelés egyenletesen oszlik el a készülék tetején.
- A szellőzőrések szabadok.

## 3.2 A készülék méretei

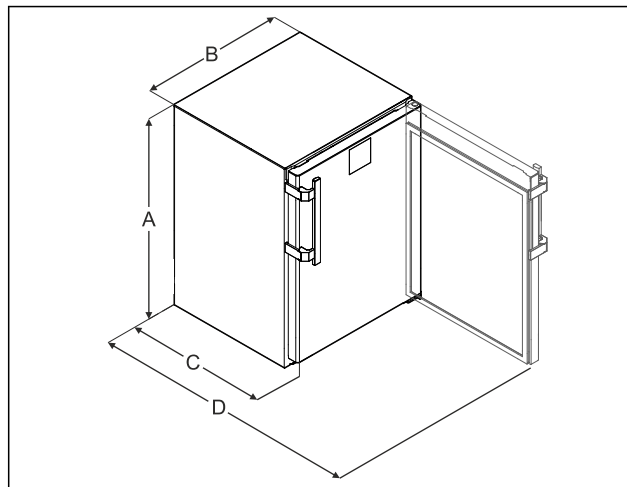


Fig. 4 Példaként szolgáló ábrázolás

- (A) Készülék magassága a lábakkal / görgőkkel együtt
- (B) Készülék szélessége fogantyú nélkül [fogantyú mélysége = 45 mm (1 6/8 in)]
- (C) Készülék mélysége fogantyú nélkül [fogantyú mélysége = 45 mm (1 6/8 in)]
- (D) Készülék mélysége nyitott ajtóval

A	852 mm
B	600 mm
C	648 mm
D	1162 mm

## 3.3 A készülék szállítása



### FIGYELMEZTETÉS

Az üvegcserépek sérülést okozhatnak!\*

Ha 1500 m feletti magasságban szállítja a készüléket, az ajtó üveglapjai összetörhetnek. A szilánkok élesek, és súlyos sérüléseket okozhatnak.

- ▶ Tegyen megfelelő védőintézkedéseket.

### 3.3.1 A készülék szállítása az első üzembe helyezéshez

Győződjön meg arról, hogy a következő előfeltételek teljesülnek:

- A készülék be van csomagolva.
- A készülék egyenesen áll.
- ▶ A készüléket két személy segítségével szállítsa.
- ▶ Csomagolja ki a készüléket.

### 3.3.2 A készülék szállítása az első üzembe helyezés után

Ha a készüléket az első üzembe helyezést követően ismét szállítani szeretné, vagy el szeretné tolni, vegye figyelembe az alábbi utasításokat.

Győződjön meg arról, hogy a következő előfeltételek teljesülnek:

- ❑ A készülék üres.
- ❑ A készülék egyenesen áll.
- ❑ Készülék ajtóval (ajtókkal): Az ajtó biztosítva van véletlen kinyílás ellen.
- ❑ Készülék kihúzható kocsival: A kihúzható kocsi biztosítva van véletlen kinyílás ellen.
- ❑ Készülék állítható lábakkal: Az állítható lábak be vannak csavarva.

▶ A készüléket két személy segítségével szállítsa.

A szállítás után:

- ▶ Csavarja ki az állítható lábakat a készüléknél.
- ▶ Igazítsa be a készüléket.

## 3.4 A készülék kicsomagolása

- ▶ Ellenőrizze, hogy a készülék vagy csomagolása nem sérült-e meg szállítás közben. Jelentse haladéktalanul a szállítványozónak, ha bármilyen károsodást tapasztal. Ne csatlakoztassa a készüléket a feszültségellátáshoz.
- ▶ Távolítsa el az összes csomagolóanyagot a készülék hátoldaláról és oldalfalairól, melyek akadályozhatnák a szabályszerű felállítást, illetve a szellőzést és légtelenítést.

## 3.5 Az ajtó záródási irányának cseréje

### 3.5.1 Biztonsági utasítások



#### FIGYELMEZTETÉS

Sérülést okozhat, ha szakszerűtlenül cseréli ki az ajtóütközőt!

- ▶ Az ajtóütközőt szakemberrel cseréltesse ki.



#### FIGYELMEZTETÉS

Sérülésveszély és anyagi károk az ajtó súlya miatt!

- ▶ Az ajtóütközőt csak akkor cserélje, ha Ön képes dolgozni 15 kg súllyal.
- ▶ Az ajtóütközőt két ember cserélje.

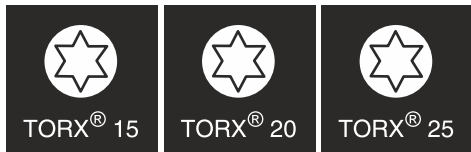
#### FIGYELEM

Feszültség alatt álló alkatrészek!

Elektromos alkatrészek károsodása.

- ▶ Mielőtt végrehajtaná az ajtó nyitási irányának módosítását, húzza ki a hálózati csatlakozót.

### 3.5.2 Szerszám



### 3.5.3 Munkalap leszerelése\*

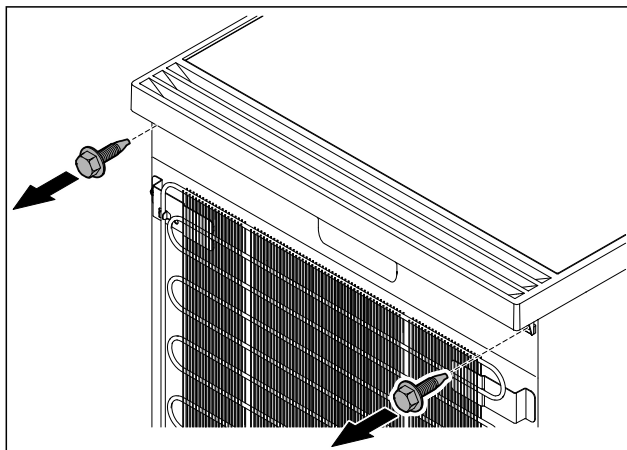


Fig. 5

- ▶ Oldja ki a csavarokat.

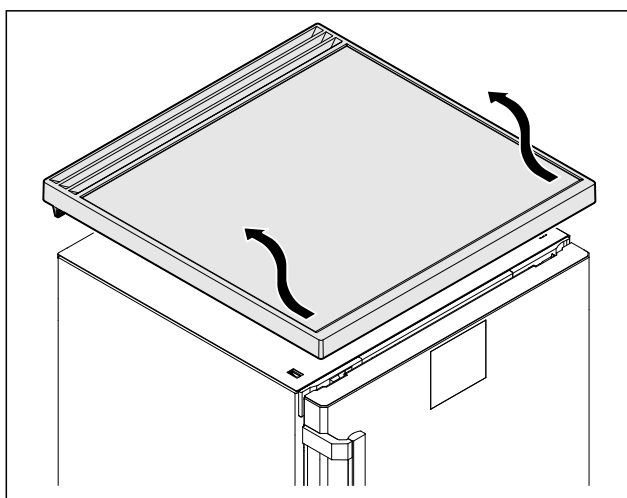


Fig. 6

- ▶ Távolítsa el a munkalapot.

### 3.5.4 Fedelek levétele

- ▶ Nyissa ki az ajtót.

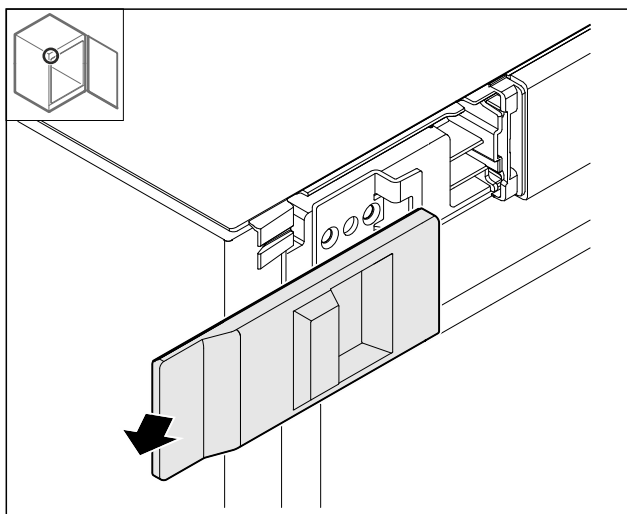


Fig. 7

- ▶ Vegye le a fedelet.

# Felállítás és csatlakoztatás

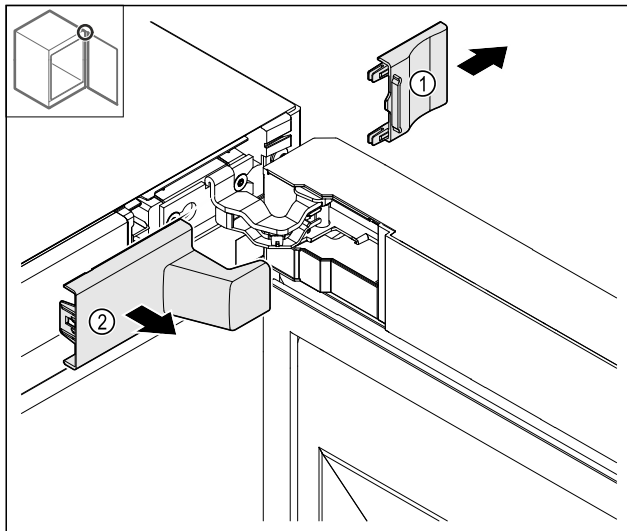


Fig. 8

- ▶ Vegye le a fedelet Fig. 8 (1), majd a fedelet Fig. 8 (2).

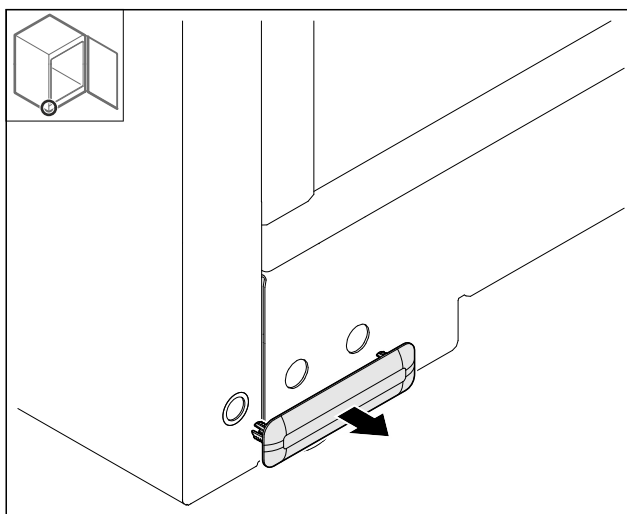


Fig. 9

- ▶ Vegye le a fedelet.

## 3.5.5 Elülső panel levétele

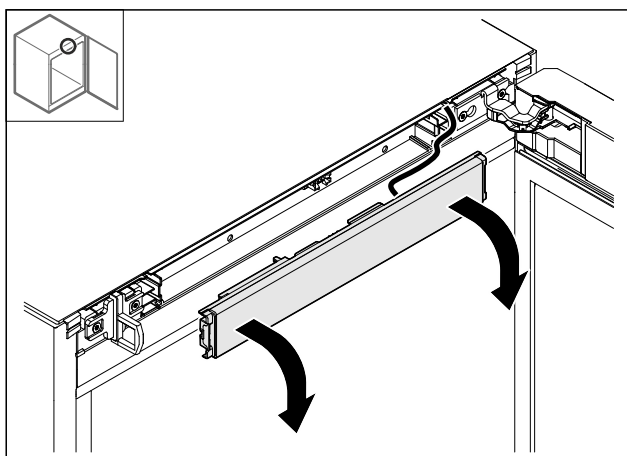


Fig. 10

- ▶ Vegye le az elülső panelt.
- ▶ **TIPP a további munka elvégzéséhez:** fényképezze le a vezeték elhelyezését.

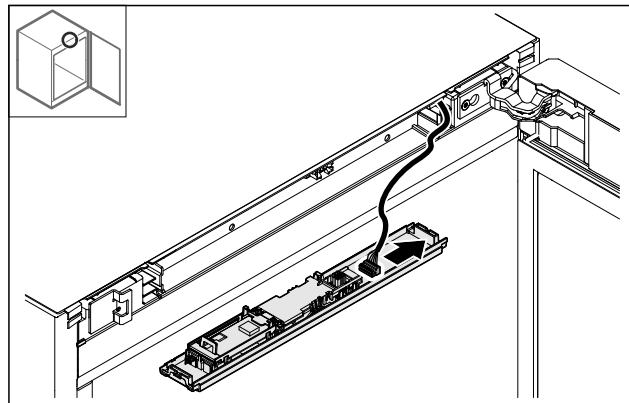


Fig. 11

- ▶ Válassza le a csatlakozódugót.

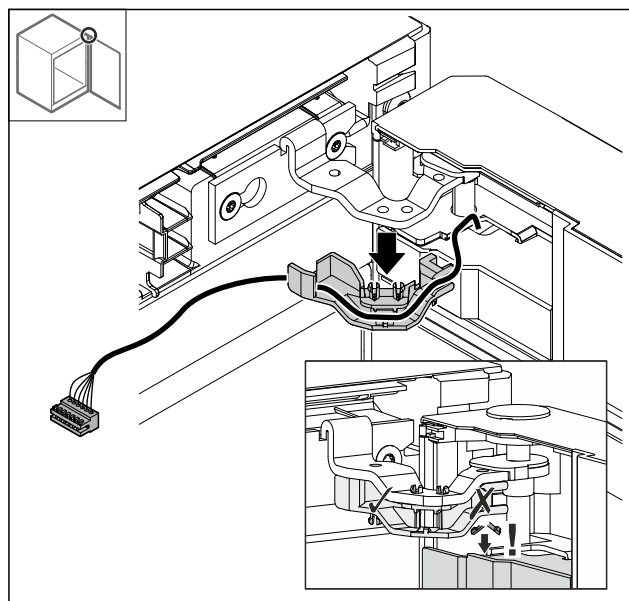


Fig. 12

- ▶ A kábelt a tartóval **óvatosan** húzza ki a zsanérból, hogy megakadályozza a reteszelőfülek letörését.
- ▶ A kábel a tartóval együtt lóg az ajtónál.

## 3.5.6 Ajtó levétele

### FIGYELEM

Ha az ajtó kiesik, az sérülést okozhat!

- ▶ Tartsa erősen az ajtót.

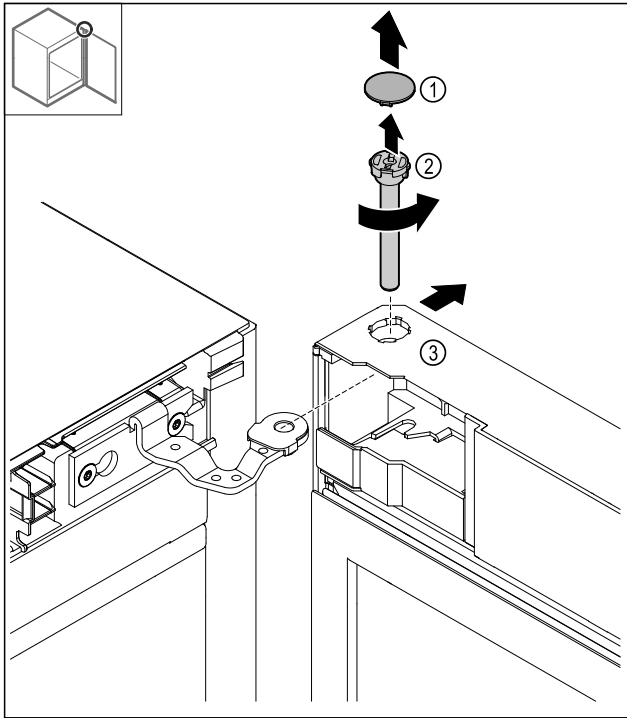


Fig. 13

- ▶ Vegye le a fedelet Fig. 13 (1).
- ▶ A csapot Fig. 13 (2) az óra járásával ellentétesen lazítsa meg, és húzza ki.
- ▶ Billentse meg kissé az ajtót Fig. 13 (3).

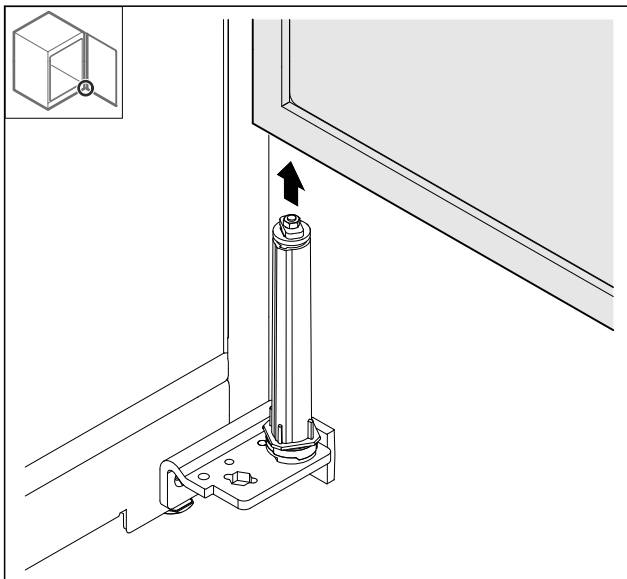


Fig. 14

- ▶ Vegye le felfelé az ajtót.
- ▶ Helyezze az ajtót puha alpra.

## 3.5.7 Felső fedél áthelyezése

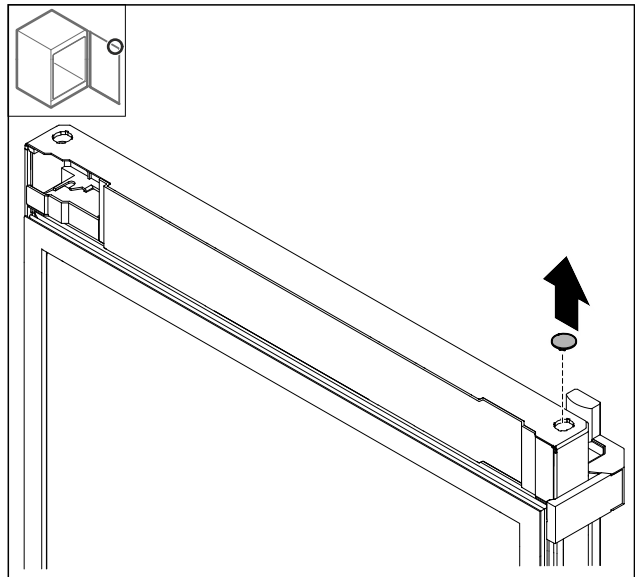


Fig. 15

- ▶ Vegye ki a fedelet.

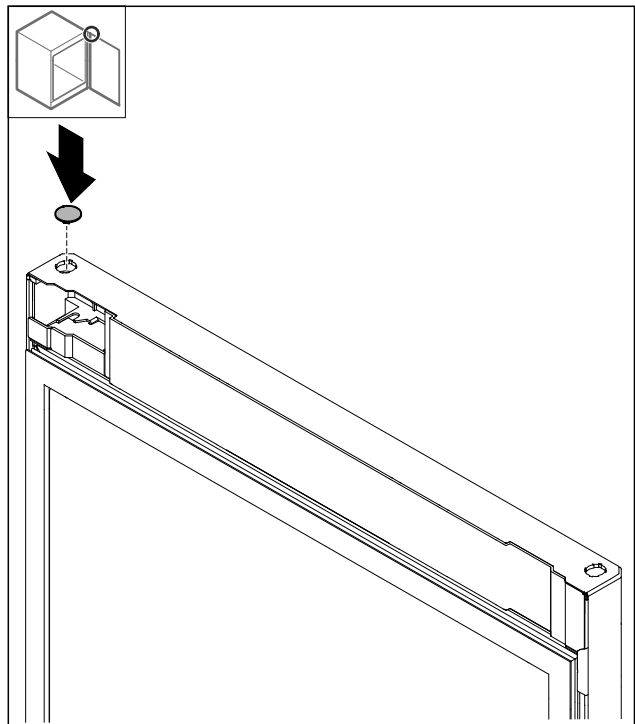


Fig. 16

- ▶ Helyezze be a fedelet.

# Felállítás és csatlakoztatás

## 3.5.8 Ütközőlemez áthelyezése

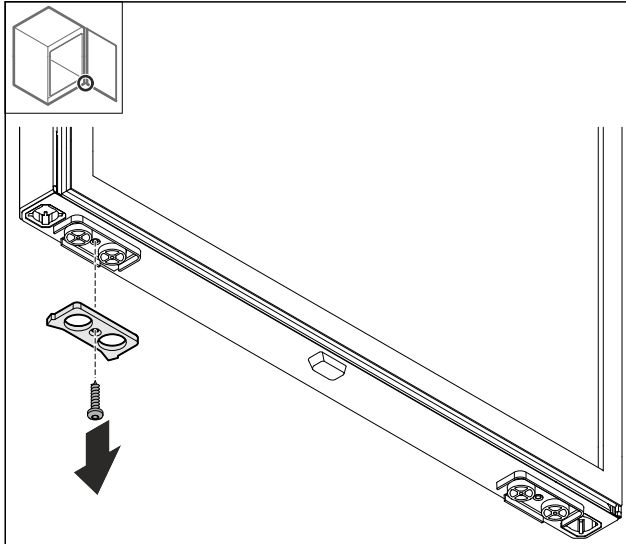


Fig. 17

- ▶ Szerelje le az ütközőlemezt.

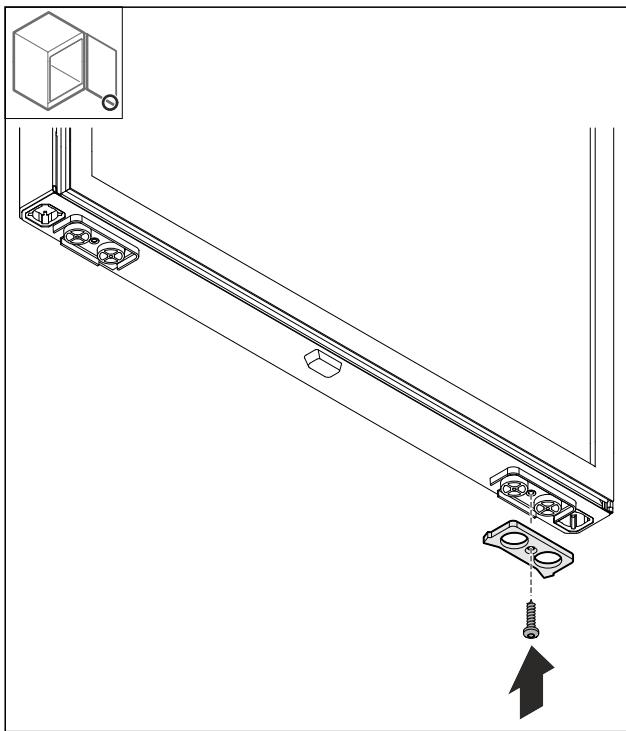


Fig. 18

- ▶ Szerelje fel az ütközőlemezt az ellenkező oldalra.

## 3.5.9 Fogantyú átszerelése

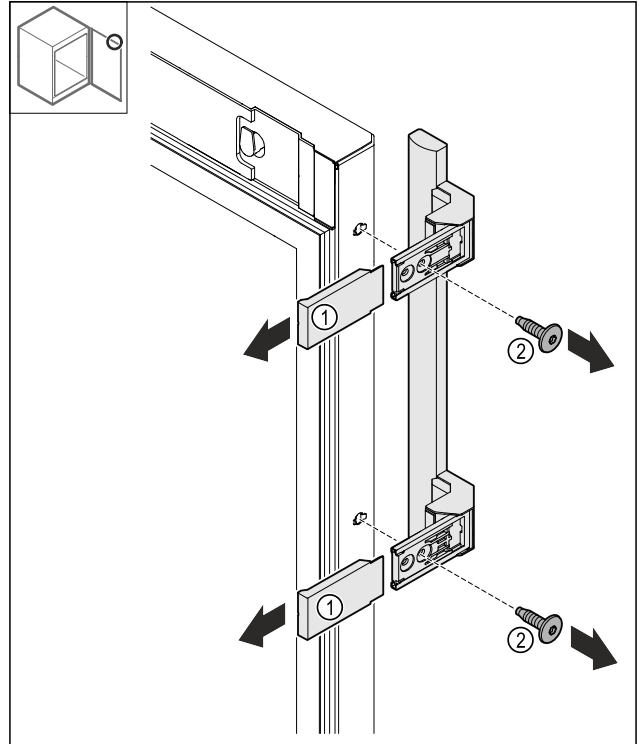


Fig. 19

- ▶ Húzza le a fedeleket Fig. 19 (1).
- ▶ Oldja ki a csavarokat Fig. 19 (2).
- ▶ Vegye le a fogantyút.

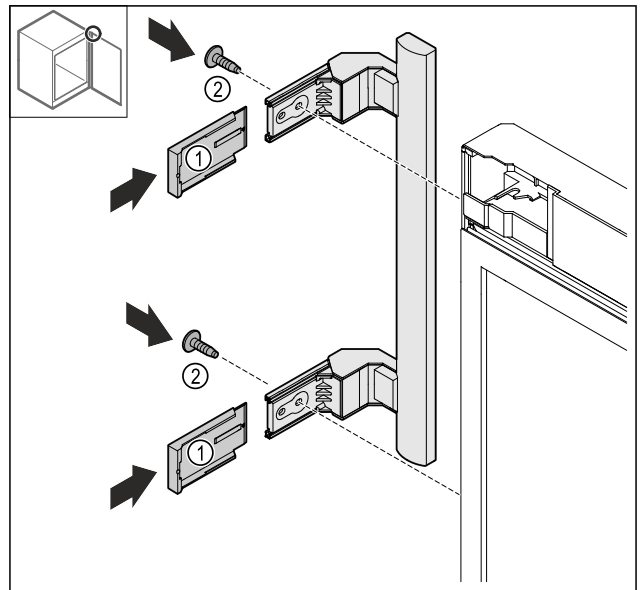


Fig. 20

- ▶ A dugót tegye át az ellenkező oldalra.\*
- ▶ Csavarozza fel a fogantyút az ellenkező oldalra.
- ▶ Tolja fel a fedeleket Fig. 20 (1).

## 3.5.10 Fedél levétele

- ▶ Zárja be az ajtót.

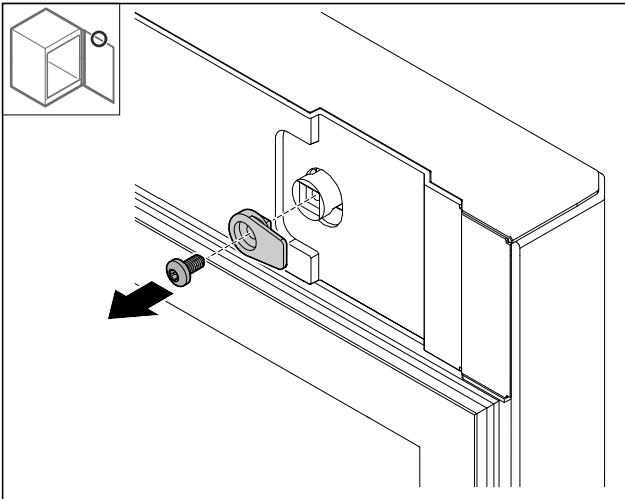


Fig. 21

- Szerelje le a reteszelő kampót.

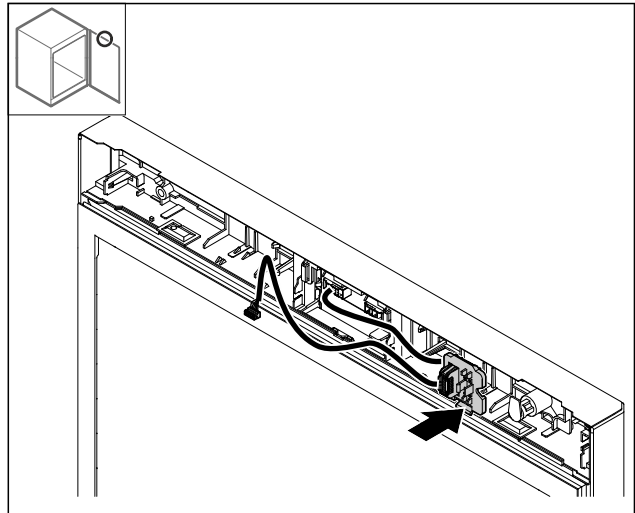


Fig. 24

- Pattintsa be a dugófoglalatot az ellenkező oldalon.

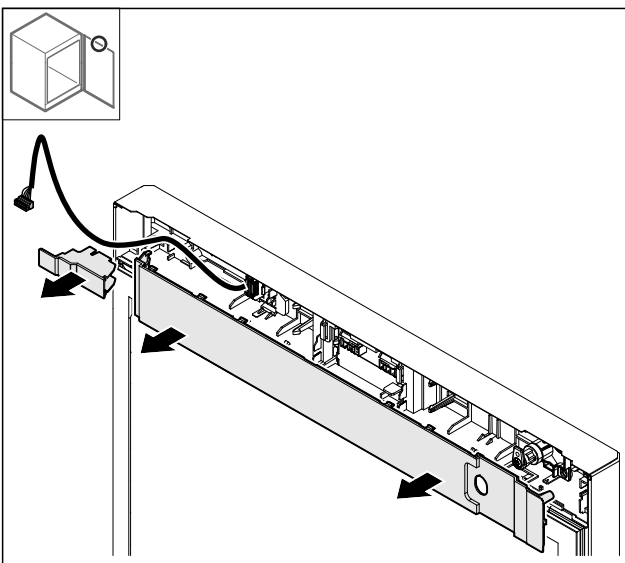


Fig. 22

- Vegye le a fedeleket.

### 3.5.11 Dugófoglalat átszerelése\*

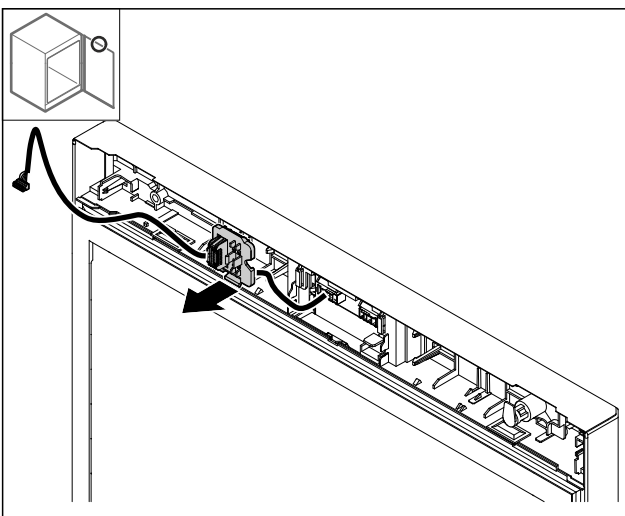


Fig. 23 A dugófoglalat beszerelési helyzete 180°-ban el lehet forgatva.

- Pattintsa ki a dugófoglalatot.

### 3.5.12 Kábel átszerelése\*

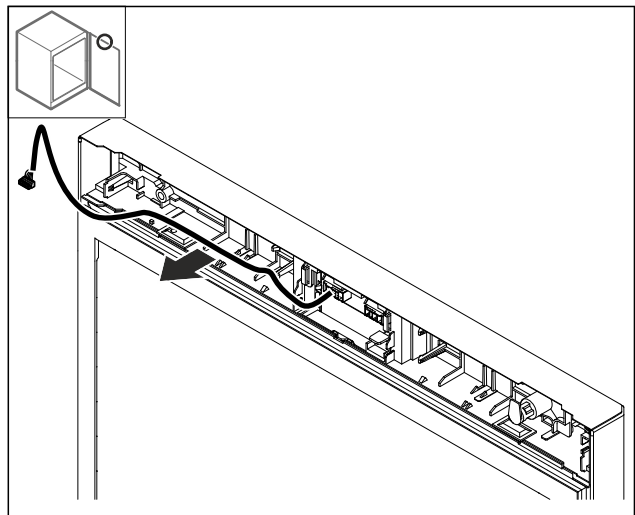


Fig. 25

- Húzza ki a kábelt.

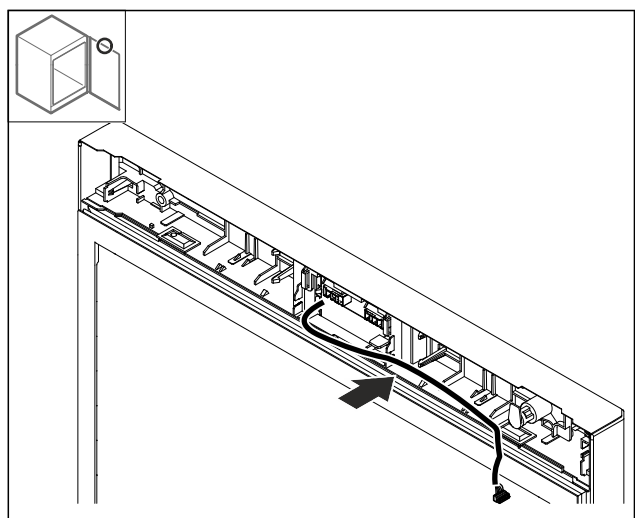


Fig. 26

- Helyezze át a kábelt a másik oldalra.

# Felállítás és csatlakoztatás

## 3.5.13 Zár átszerelése

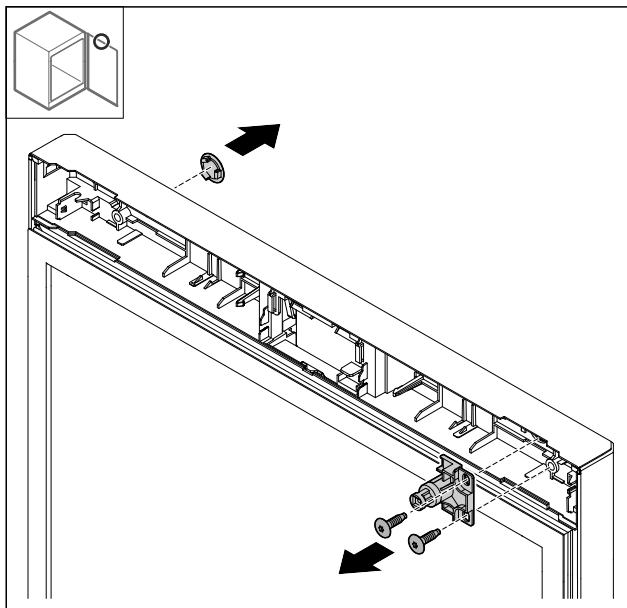


Fig. 27 Példaként szolgáló ábrázolás: habosított ajtó

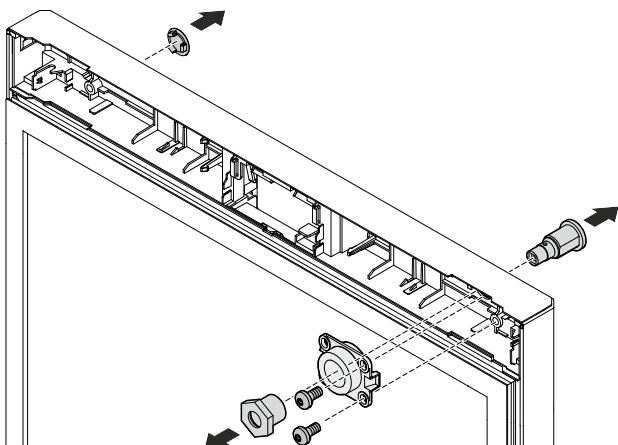


Fig. 28 Példaként szolgáló ábrázolás: üvegajtó

- ▶ Vegye le a fedelet.
- ▶ Szerelje ki a zárat.

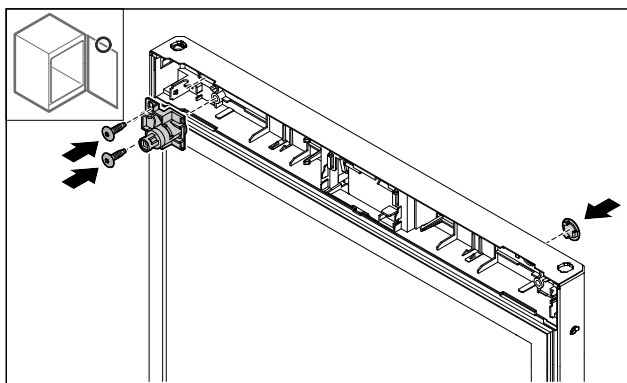


Fig. 29 Példaként szolgáló ábrázolás: habosított ajtó

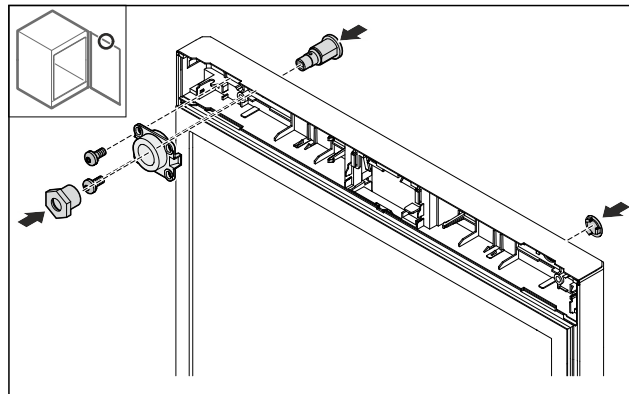


Fig. 30 Példaként szolgáló ábrázolás: üvegajtó

- ▶ Szerelje fel a fedelet az ellenkező oldalra.
- ▶ Habosított ajtó: szerelje fel a zárat 180°-kal elforgatva az ellenkező oldalra.

-vagy-

- ▶ Üvegajtó: szerelje fel a zárat és a tartót az ellenkező oldalra.

## 3.5.14 Fedél felhelyezése

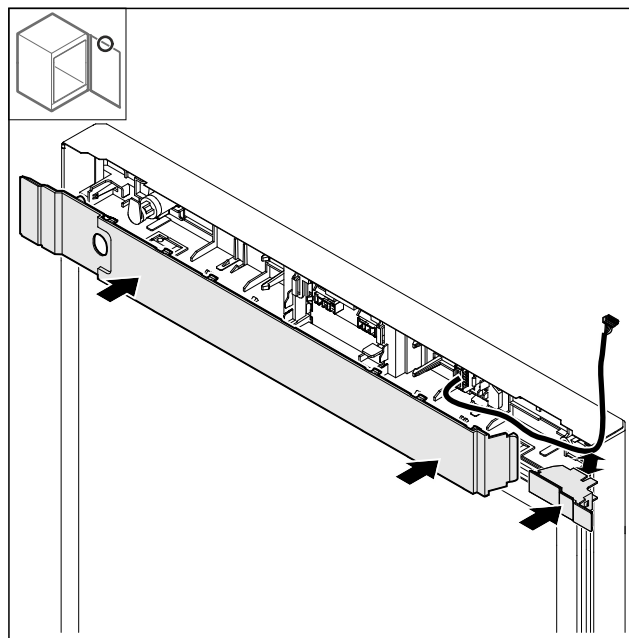


Fig. 31

- ▶ Szerelje fel a fedeleket 180°-kal elforgatva. Ügyeljen arra, hogy a kicsi fedél felső nyílásán vezesse át a kábelt.

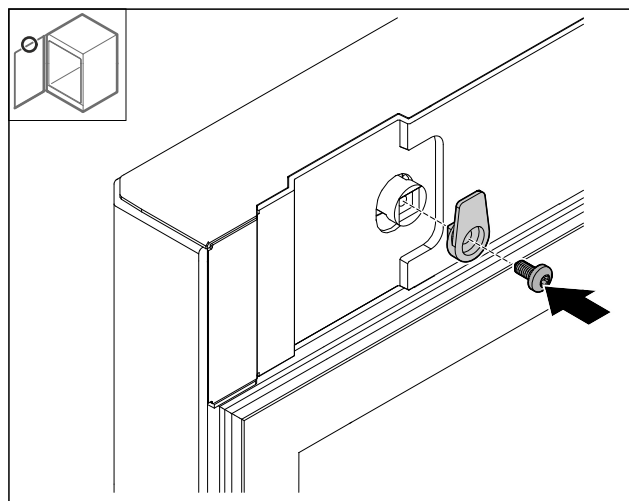


Fig. 32

- Szerelje fel a reteszelő kampót.

## 3.5.15 A felső zsanér átszerelése

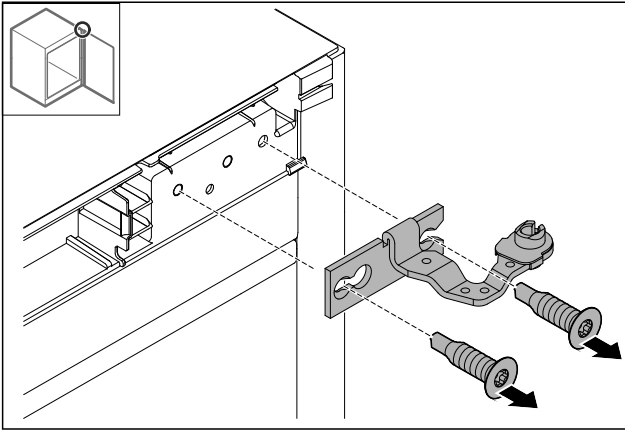


Fig. 33

- Szerelje le a zsanért.

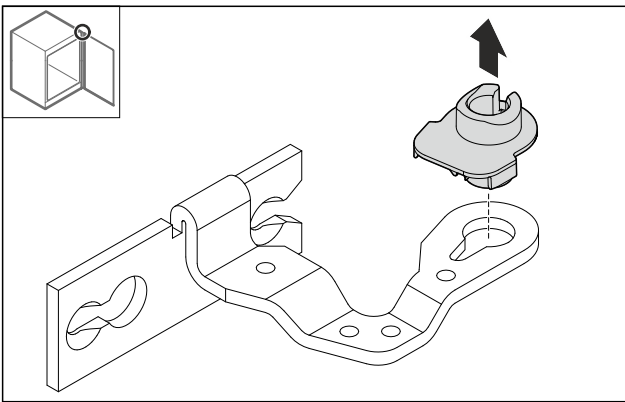


Fig. 34

- Nyomja ki a csapágyperselyt.

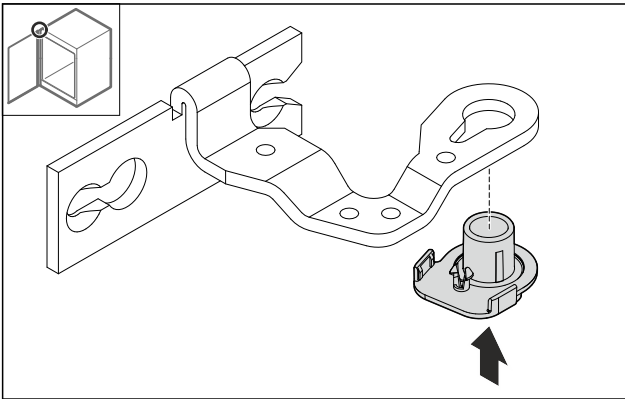


Fig. 35

- Nyomja be a csapágyperselyt 180°-kal elforgatva az alsó oldalba.

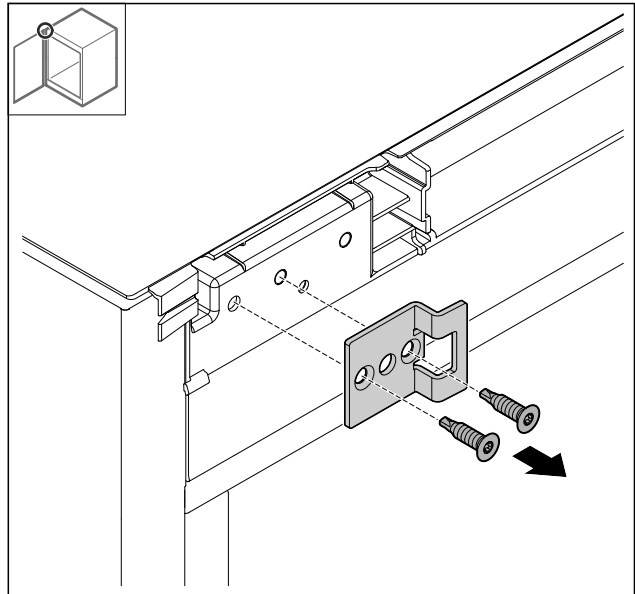


Fig. 36

- Szerelje le a záróidomot.

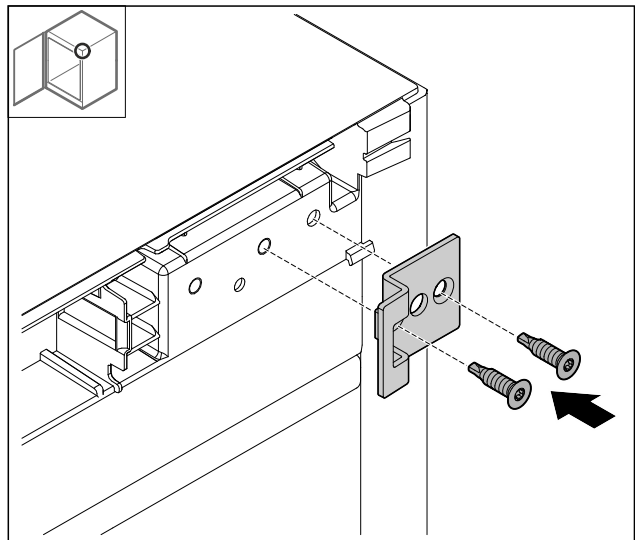


Fig. 37

- Szerelje fel a záróidomot 180°-kal elforgatva az ellenkező oldalra.

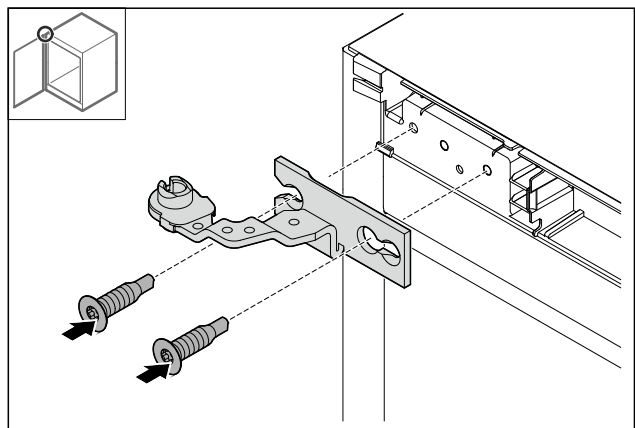


Fig. 38

- Szerelje fel a zsanért.

# Felállítás és csatlakoztatás

## 3.5.16 Az alsó zsanér átszerelése

### FIGYELEM

A megfeszített rugó sérülésveszélyt jelent!

► Ne szerelje szét a zárórendszer csavarkötését Fig. 39 (1).

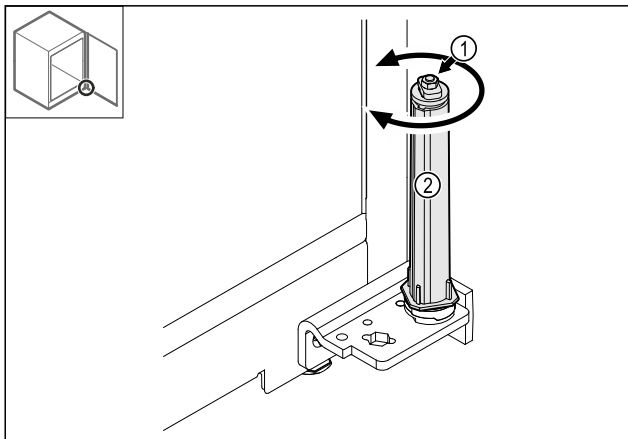


Fig. 39

- Forgassa el a zárórendszert Fig. 39 (2), amíg az be nem kattán.
- A zárórendszer előfeszítése ki van oldva.

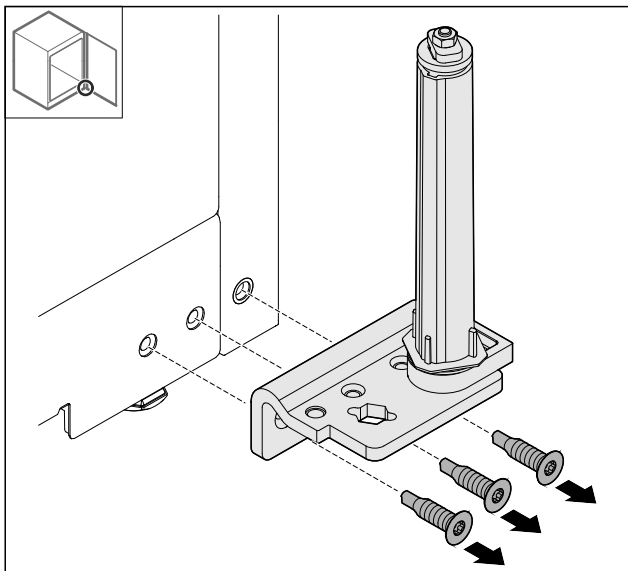


Fig. 40

- Szerelje le a kétrészes zsanért.

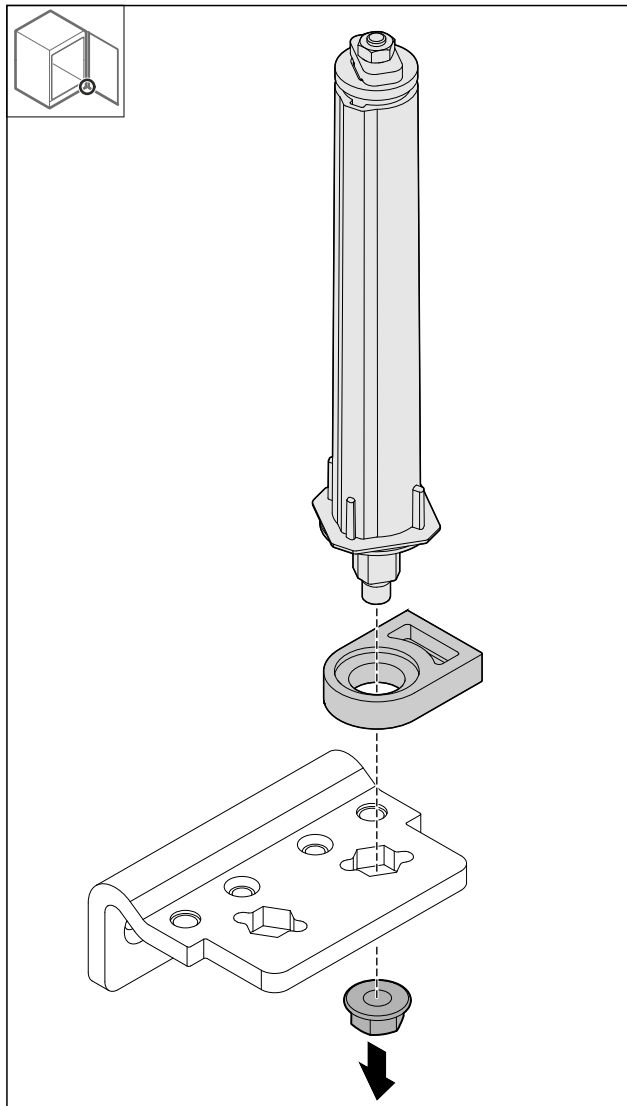


Fig. 41

- Oldja ki az anyát.

### Megjegyzés

Behelyezéskor ügyeljen a zárórendszer helyes beigazítására.

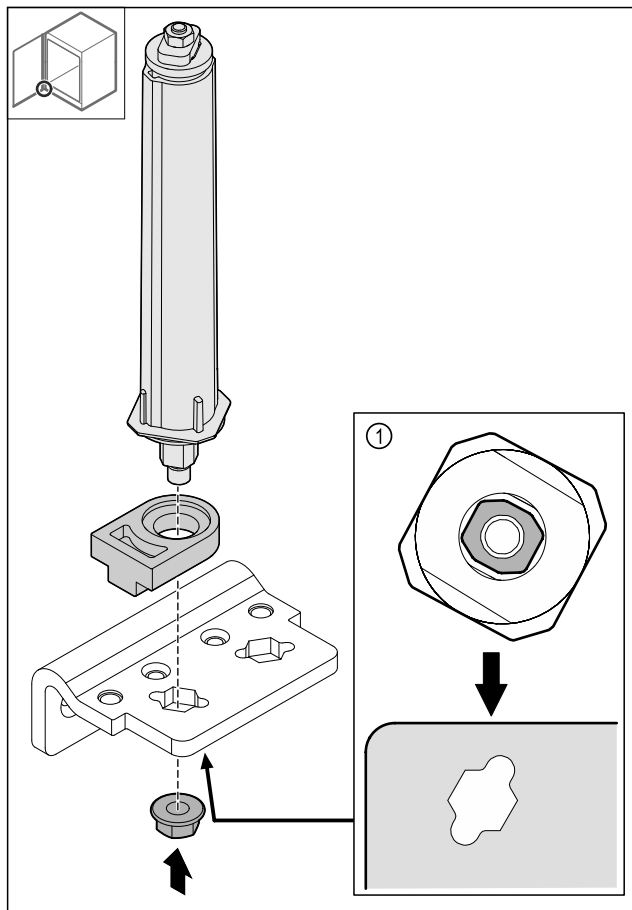


Fig. 42 Alulnézet: Fig. 42 (1)

- Helyezze át a zárórendszert a kétrészes zsanérban, és rögzítse az anyával.

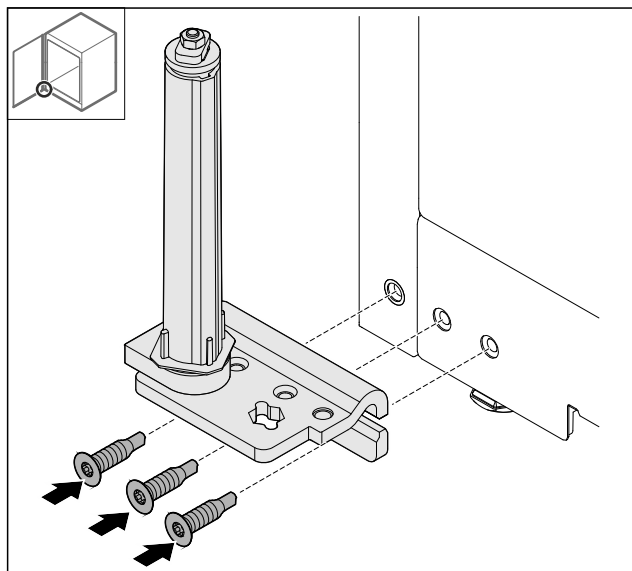


Fig. 43

- Szerelje fel a kétrészes zsanért az ellenkező oldalon.

## Megjegyzés

A pontos beigazítás és előfeszítés nagyon fontos a zárórendszer működéséhez.

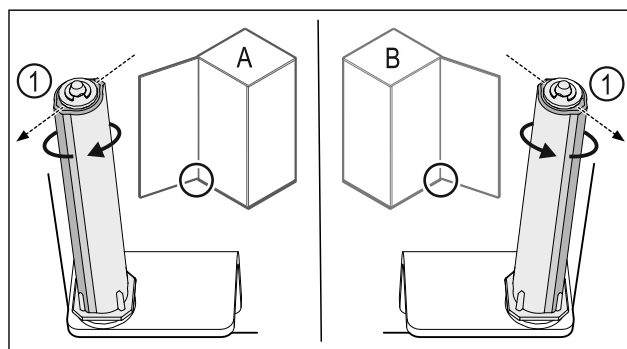


Fig. 44 Balos nyitási irány (A) / jobbos nyitási irány (B)

- Forgassa el a zárórendszert az ellenállással szemben, amíg a zárórendszer Fig. 44 (1) támasztója kifelé nem mutat.
- A zárórendszer magától ebben a pozícióban marad.
- A zárórendszer be van igazítva és elő van feszítve.

## 3.5.17 Ajtó felszerelése

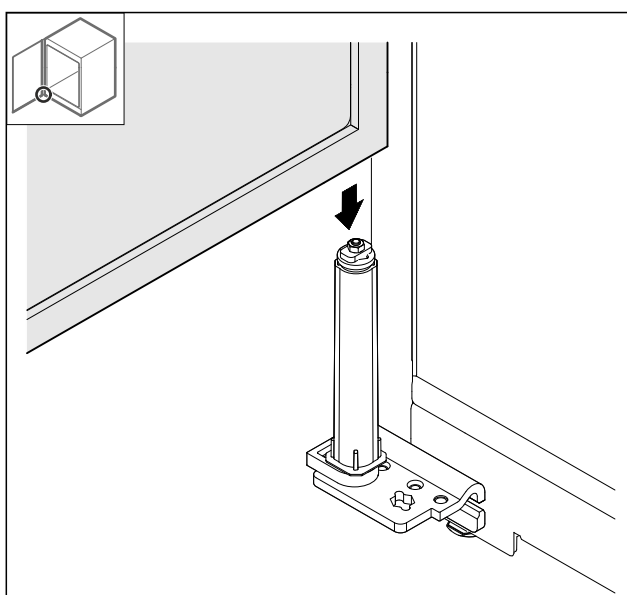


Fig. 45

- Helyezze fel az ajtót a zárórendszerre.

# Felállítás és csatlakoztatás

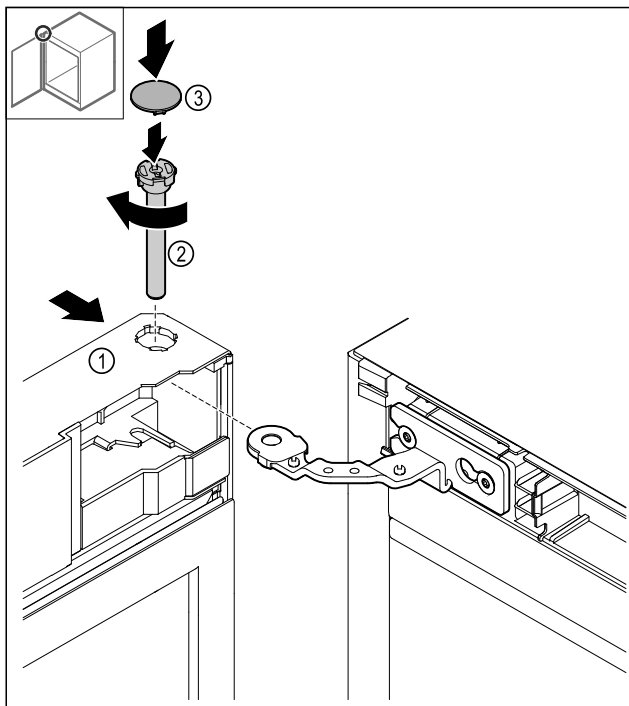


Fig. 46

- ▶ Felül tolja az ajtót Fig. 46 (1) a zsanérra.
- ▶ A csapot Fig. 46 (2) dugja be, és az óra járásával egyező irányban húzza meg.
- ▶ Helyezze fel a fedelet Fig. 46 (4).

## 3.5.18 Elülső panel felhelyezése

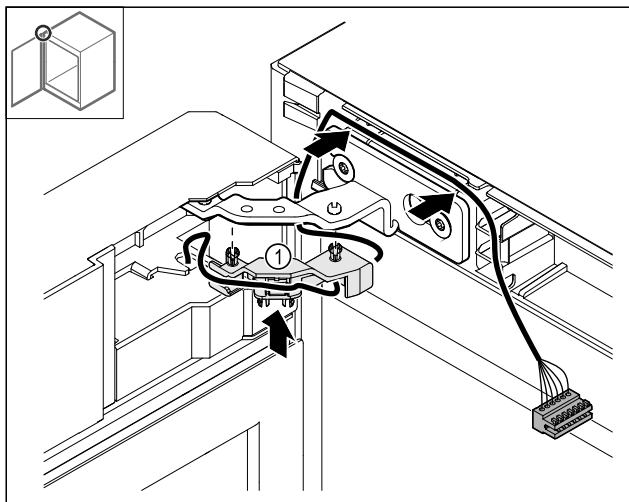


Fig. 47

- ▶ Nyomja be a kábeltartó Fig. 47 (1) a zsanérba.
- ▶ Helyezze el a kábel a zsanérban az elülső panel irányába.

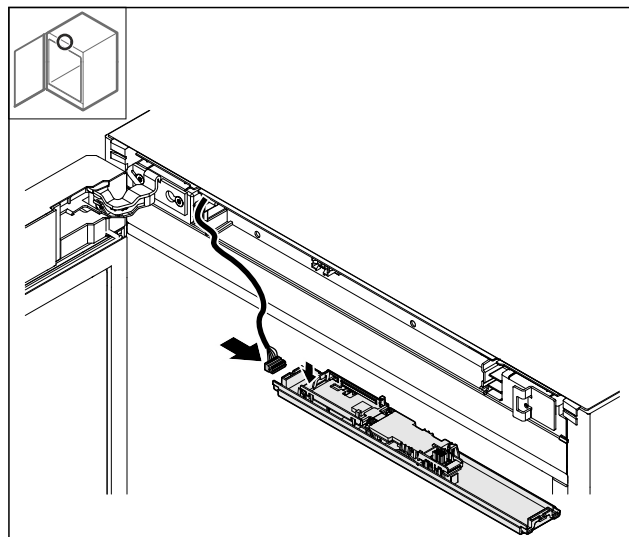


Fig. 48

- ▶ Csatlakoztassa a csatlakozódugót.

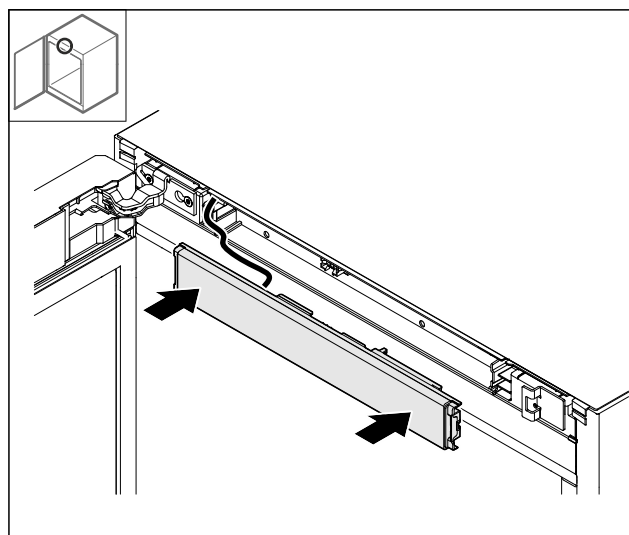


Fig. 49

- ▶ Helyezze fel az elülső panelt.

## 3.5.19 Fedelek felhelyezése

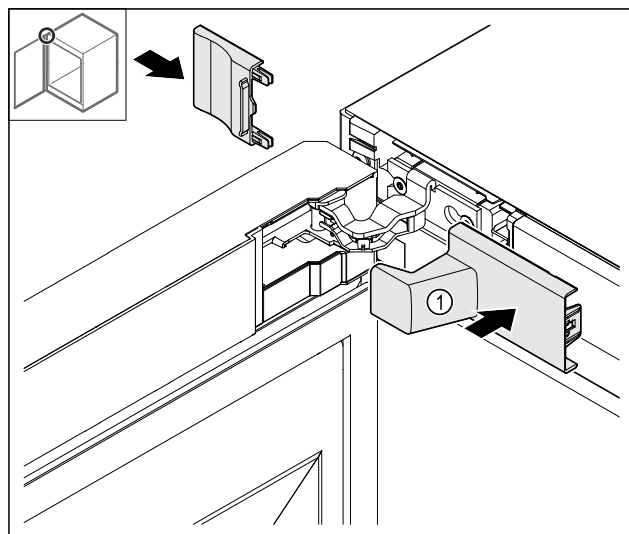


Fig. 50

- (1) A fedél része a készülék szállítmányának.
- ▶ Helyezze fel a fedeleket.

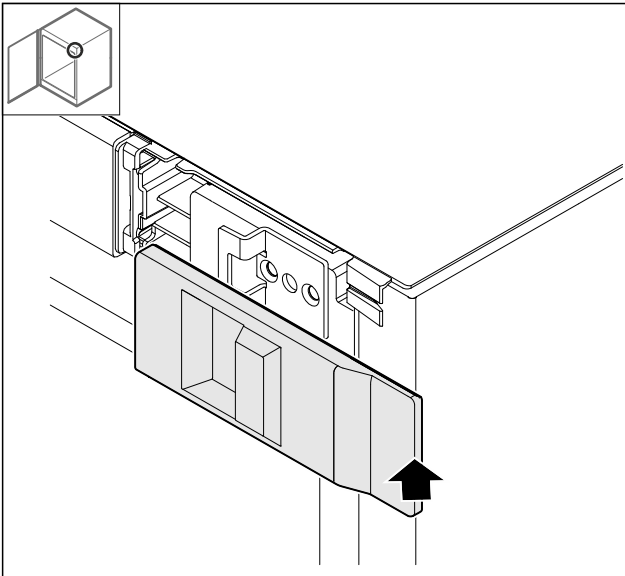


Fig. 51

- ▶ Helyezze fel a fedelet.

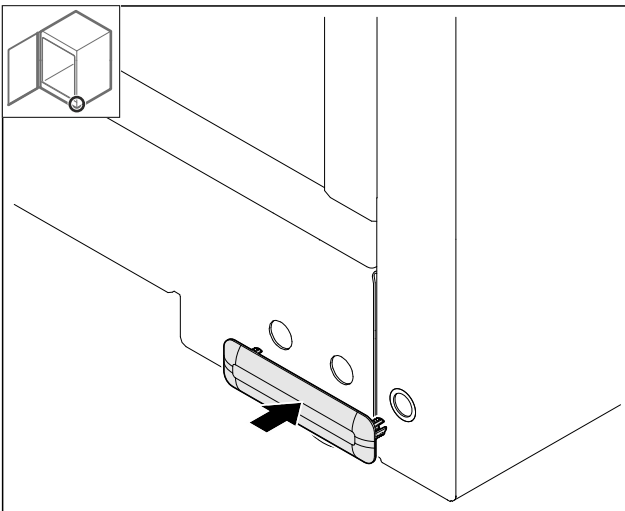


Fig. 52

- ▶ Helyezze fel a fedelet.

### 3.5.20 Munkalap felszerelése\*

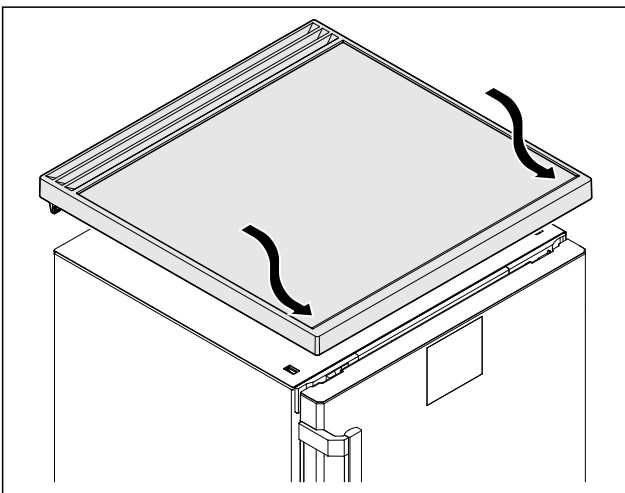


Fig. 53

- ▶ Helyezze fel a munkalapot.

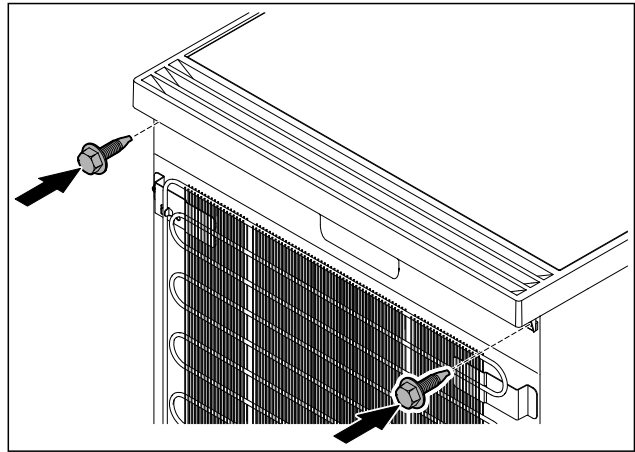


Fig. 54

- ▶ Csavarozza fel a munkalapot.

### 3.6 Ajtó beigazítása

Ha az ajtó nem egyenes, az ajtót az alsó csuklópántnál állíthatja be.

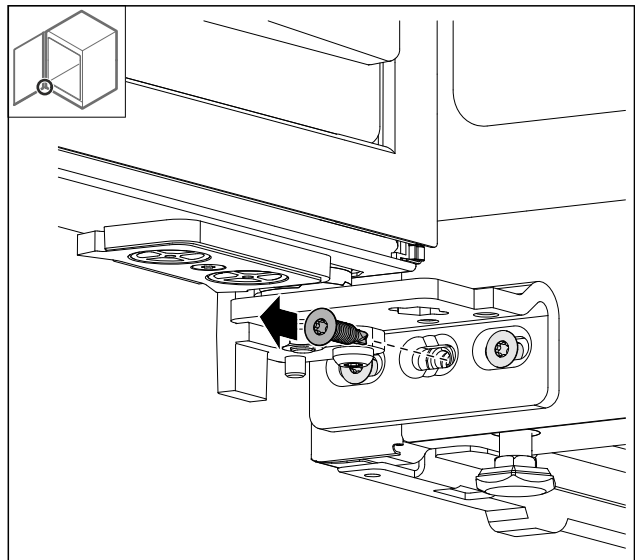


Fig. 55

- ▶ Az alsó csuklópánton a középső csavart vegye ki.

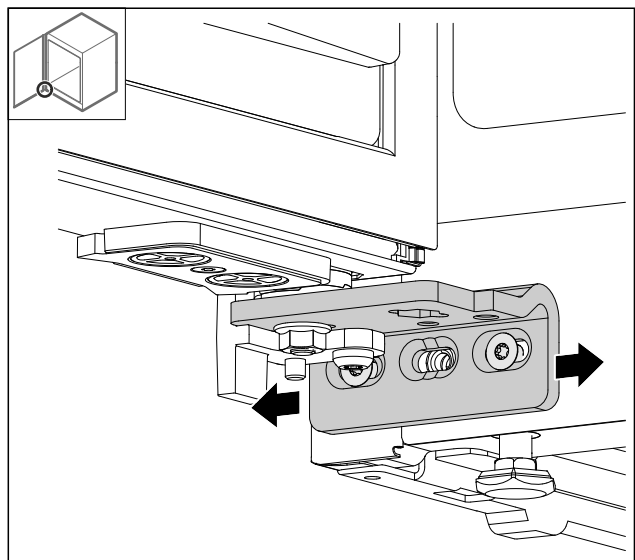


Fig. 56

## Felállítás és csatlakoztatás

- ▶ Oldja ki mindkét csavart, majd csúsztassa el az ajtót a csuklópánttal jobbra vagy balra.
- ▶ Húzza meg a csavarokat ütközésig (a középső csavarra nincs szükség).
- ▶ Az ajtó egyenesen van beigazítva.

### 3.7 Az ajtókilincs felszerelése

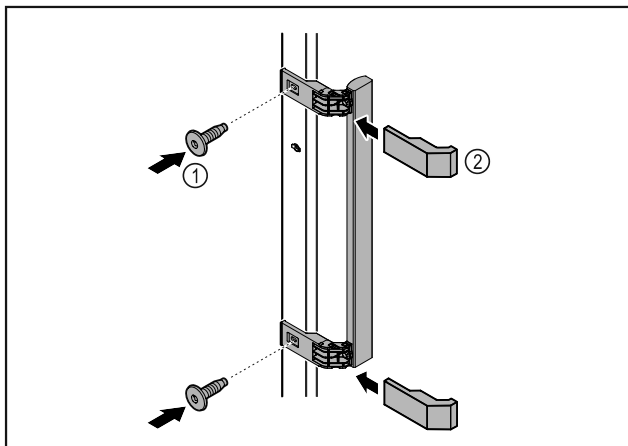


Fig. 57

- ▶ Szerelje fel az ajtóra a kilincset a csomagban található csavarok Fig. 57 (1) segítségével.
- ▶ Helyezze fel a fedelet Fig. 57 (2).
- ▶ Helyezze be a mellékelt csomagban lévő dugaszt az ellenkező oldalra. \*

### 3.8 A készülék felállítása



#### VIGYÁZAT

Testi sérülés és rongálódás veszélye!

- ▶ A készülék felállításához 2 személy szükséges.



#### VIGYÁZAT

Testi sérülés és rongálódás veszélye!

Az ajtó a falhoz ütődhet és ezáltal károsodhat. Üvegajtók esetén a megsérült üveg sérüléseket okozhat!

- ▶ Vigyázzon, hogy az ajtó ne ütközzön a falhoz. A falra szereljen ajtóütközőt, pl. filclemezt.
- ▶ Rögzítsen minden szükséges szerkezeti elemeket (például a hálózati kábelt) a készülék hátoldalán, és vezesse el oldalt ezeket.

#### Megjegyzés

Megsérülhetnek a kábelek!

- ▶ Visszatoláskor ügyeljen rá, hogy a kábelek ne csipődjenek be.

### 3.9 A készülék beigazítása

#### FIGYELEM

A készüléktest eldeformálódott, az ajtó nem záródik.

- ▶ Igazítsa be a készüléket vízszintesen és függőlegesen is.
- ▶ Egyenlítse ki a padló egyenetlenségeit az állítható lábakkal.



#### FIGYELMEZTETÉS

Állítható láb szakszerűtlen beállítása!

Súlyostól egészen a halálosig terjedő sérülések. A magasság helytelen beállítása által az állítható láb alsó része kioldódhat, és a készülék felborulhat.

- ▶ Az állítható lábat ne csavarozza ki túlságosan.

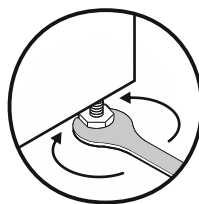


Fig. 58

#### Készülék megemelése:

- ▶ Forgassa el a beállítólábat az óramutató járásával megegyező irányban.

#### Készülék lesüllyesztése:

- ▶ Forgassa el a beállítólábat az óramutató járásával ellentétes irányban.

### 3.10 Több készülék telepítése

#### FIGYELEM

A kondenzvíz az oldalfalak között károkat okozhat!

- ▶ A berendezést ne állítsa fel közvetlenül egy másik hűtő-készülék mellé.
- ▶ A készülékeket úgy állítsa fel, hogy 3 cm távolság legyen közöttük.
- ▶ Több készüléket 35 °C-os hőmérsékletig és 65%-os levegő-páratartalomig állítson fel egymás mellé.
- ▶ Nagyobb levegő-páratartalom esetén növelje a készülékek közötti távolságot.

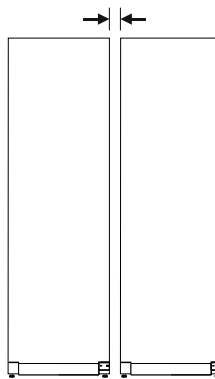


Fig. 59 Side-by-side felállítás

#### Megjegyzés

A Side-by-Side készlet a Liebherr vevőszolgálatán keresztül szerezhető be. (lásd 10.3 Vevőszolgálat)

### 3.11 A felállítás után

- ▶ Húzza le a védőfóliákat. \*
- ▶ Tisztítsa meg a készüléket. (lásd 9.2 Berendezés tisztítása)
- ▶ Szükség esetén: fertőtlenítsen a készüléket.
- ▶ Őrizze meg a nyugtát, hogy a szervizelésnél kéznél legyenek a készülék, ill. a forgalmazó adatai.

## 3.12 Csomagolóanyag kezelése hulladékként



### FIGYELMEZTETÉS

A csomagolóanyag és a fóliák fulladásveszélyt jelentenek!  
▶ Ne hagyja, hogy gyerekek játszanak a csomagolóanyaggal.

A csomagolás újrahasznosított anyagokból készült:

- Hullámlémez/kartonpapír
- Habosított polisztirolból készült alkatrészek
- Polietilén fóliák és tasakok
- Polipropilénből készült átkötőszalagok
- Szögelt fakeret polietilén lappal\*
- ▶ A csomagolóanyagot vigye egy hivatalos gyűjtőhelyre.

## 3.13 A készülék csatlakoztatása az áramellátáshoz



### FIGYELMEZTETÉS

A sérült készülék vagy hálózati csatlakozóvezeték által okozott áramütés vagy sérülés veszélye!

Életveszély és vágási sérülések. Ha a szállítás során megsérült a készülék vagy a hálózati csatlakozóvezeték, akkor Ön halálos áramütést szenvedhet. Ezenkívül a készülék házának sérült részénél meg is vághatja magát.

- ▶ A szállítás után ellenőrizze a készüléket és a hálózati csatlakozóvezetékét, hogy nem sérültek-e.
- ▶ Semmiképpen ne helyezze üzembe a készüléket, ha a készülék vagy a hálózati csatlakozóvezeték sérült.
- ▶ Lépjen kapcsolatba a vevőszolgálattal.

A készüléket a külön szállított hálózati csatlakozóvezetékkel lehet az elektromos hálózathoz csatlakoztatni. A hálózati csatlakozóvezeték az egyik végén hűtőkészülék-persellyel, a másik végén pedig egy hálózati dugasszal rendelkezik.

Győződjön meg arról, hogy a következő előfeltételek teljesülnek:

- A készülék és a hálózati csatlakozóvezeték sértetlen.
- A készüléket előírászerűen csatlakoztatták. (lásd 3.7 Az ajtókilincs felszerelése)
- Az elektromos csatlakoztatásra vonatkozó előírásokat betartották. (lásd 3.1 Felállítási feltételek)
- Az előírászerű csatlakoztatás méreteit megismerték és betartották.
- A hálózati feszültség és a frekvencia megfelel a típus-táblán lévő adatoknak.
- Az aljzat előírászerűen van földelve és elektromosan biztosítva van.
- A biztosíték kioldási árama 10 A és 16 A között van.
- A csatlakozóaljzat könnyen hozzáférhető, és nem a készülék mögött van.

### FIGYELEM

A szakszerűtlen üzemeltetés miatt fennáll a károsodás veszélye!

A készülék elektromos komponenseinek károsodása.

- ▶ Kizárólag a tartozékként mellékelt hálózati csatlakozóvezetékét használja.



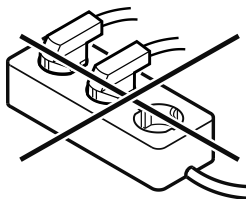
### FIGYELMEZTETÉS

A szakszerűtlen csatlakoztatás tűzveszélyt okozhat!

Égési sérülések.

A készülék károsodhat.

- ▶ Ne használjon hosszabbító kábelt.
- ▶ Ne használjon elosztólécet.



### FIGYELEM

A szakszerűtlen csatlakoztatás anyagi károk veszélyét okozza!

A készülék károsodhat.

- ▶ A készüléket ne csatlakoztassa szigetüzemű inverterre, pl. napelemes berendezésre vagy benzines áramfejlesztőre.

- ▶ Csatlakoztassa a hálózati csatlakozóvezeték hálózati csatlakozódugóját a feszültségellátáshoz. Ügyeljen arra, hogy a hálózati csatlakozódugó szorosan illeszkedjen a csatlakozóaljzatba.

- ▶ Ha 60 másodpercen belül nem végez semmilyen műveletet: A készenlét ikon elhalványul vagy eltűnik.

- ▶ A készülék csatlakoztatva van. Az első üzembe helyezésről lásd a következő fejezetet vagy a használati útmutatót.

## 4 A Touch-kijelző működési módja


A készülékét a Touch-kijelzővel kezelheti. A Touch-kijelzővel (a továbbiakban kijelző) koppintással választhatja ki a készülékfunkciókat. Ha 10 másodpercig semmilyen műveletre nem kerül sor a kijelzőn, akkor a kijelzés vagy a főle rendelt menüre, vagy közvetlenül az állapotkijelzésre ugrik vissza.

### 4.1 Navigáció és az ikonok magyarázata

Az ábrákon a kijelzővel történő navigáció különböző ikonokkal történik. A következő táblázat ezeket az ikonokat ismerteti.

Ikon	Leírás
	<b>Előre navigációs nyíl megnyomása:</b> A menüben eggyel tovább navigál.
	<b>Vissza navigációs nyíl megnyomása:</b> A menüben eggyel visszaugrik.
	<b>Vissza navigációs nyíl nyomva tartása 3 másodpercig:</b> A fő menüben vagy a beállító menüből visszaugrás az állapotkijelzésre.

# A Touch-kijelző működési módja

Ikon	Leírás
	<b>A navigációs nyíl megnyomása többször egymás után:</b> Navigálás a menüben a kívánt funkcióhoz.
	<b>Jóváhagyó ikon megnyomása:</b> Funkció aktiválása/inaktiválása. Nyissa meg az almenüt.
	<b>A jóváhagyó ikon megnyomása a vissza ikonnal együtt:</b> Visszaugrás egy menüsinttel.
	<b>Nyíl órával:</b> Több mint 10 másodpercig tart, amíg a kijelzőn a következő kijelzés megjelenik.
	<b>Nyíl időadattal:</b> A megjelenített ideig tart, amíg a kijelzőn a következő kijelzés megjelenik.
	<b>„Beállítási menü” megnyitása ikon:</b> Navigálás a beállítási menühöz és a beállítás menü megnyitása. Amennyiben szükséges: A beállítási menüben navigálás a kívánt funkcióhoz. (lásd 4.2.1 Beállítási menü megnyitása)
	<b>„Bővített menü” megnyitása ikon:</b> Navigálás a bővített menühöz és a bővített menü megnyitása. Amennyiben szükséges: Navigálás a bővített menüben a kívánt funkcióhoz. (lásd 4.2.2 Bővített menü megnyitása )
Nincs művelet 10 másodpercen belül	Ha 10 másodpercig semmilyen műveletre nem kerül sor a kijelzőn, akkor a kijelzés vagy a fölé rendelt menüre, vagy közvetlenül az állapotkijelzésre ugrik vissza.
Nyissa ki az ajtót, majd csukja be újra	Ha az ajtót kinyitja és azonnal vissza is csukja, akkor a kijelző közvetlenül az állapotkijelzésre ugrik vissza.

Megjegyzés: A kijelzőt ábrázoló képek angol fogalmakat tartalmaznak.

## 4.2 Menük

A készülékfunkciók különböző menükben vannak elosztva.

Menü	Leírás
Fő menü	Ha bekapcsolja a készüléket, akkor automatikusan a fő menü jelenik meg. Innen lehet navigálni a legfontosabb készülékfunkciókhoz, a beállítási menühöz és a bővített menühöz.
 Settings Beállítási menü	A beállítási menü további készülékfunkciókat tartalmaz a készülék beállításához. (lásd 4.2.1 Beállítási menü megnyitása)
 HCM Bővített menü	A bővített menü speciális készülékfunkciókat tartalmaz a készülék beállításához. A bővített menühöz a hozzáférés az <b>1 5 1</b> számmal van védve. (lásd 4.2.2 Bővített menü megnyitása )

### 4.2.1 Beállítási menü megnyitása

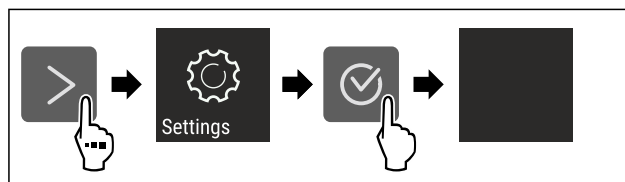


Fig. 60 Példaként szolgáló ábrázolás

- ▶ Hajtsa végre az ábrán szereplő műveleti lépéseket.
- ▶ A beállítási menü megnyílt.
- ▶ Amennyiben szükséges: Navigáljon a kívánt funkcióhoz.

### 4.2.2 Bővített menü megnyitása

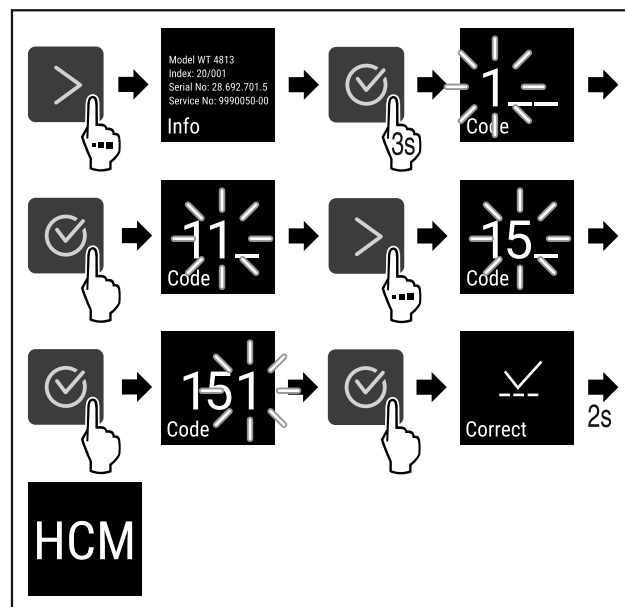


Fig. 61 Hozzáférés a **151** számmal

- ▶ Hajtsa végre az ábrán szereplő műveleti lépéseket.
- ▶ Megnyitotta a bővített menüt.
- ▶ Amennyiben szükséges: Navigáljon a kívánt funkcióhoz.

## 4.3 Nyugalmi üzemmód

Ha a kijelzőt 1 percig nem érinti meg, akkor a kijelző nyugalmi üzemmódra vált. Nyugalmi üzemmódban a kijelző fényessége tompa.

## 4.3.1 Nyugalmi üzemmód befejezése

- ▶ Nyomjon meg egy tetszőleges navigációs gombot.
- ▶ A nyugalmi üzemmód befejeződik.

## 5 Üzembe helyezés

### 5.1 Készülék bekapcsolása (első üzembe helyezés)

Győződjön meg arról, hogy a következő előfeltételek teljesülnek:

- A készüléket felállította és csatlakoztatta.
- Eltávolította az összes ragasztócsíkot, öntapadós fóliát és védőfóliát, valamint a szállítási biztosításokat.

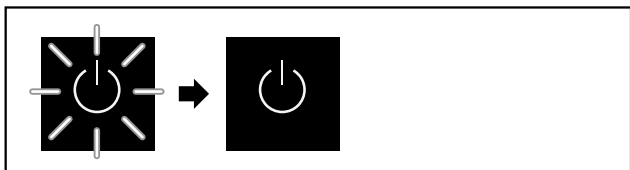


Fig. 62 Példaként szolgáló ábrázolás

A készenlét szimbóluma villog, amíg az elindítási folyamat be nem fejeződik.

A kijelzőn a készenlét szimbóluma látható.

Ha a készüléket a gyári beállításokkal szállítják ki, üzembe helyezéskor először a képernyő nyelvét kell kiválasztani.

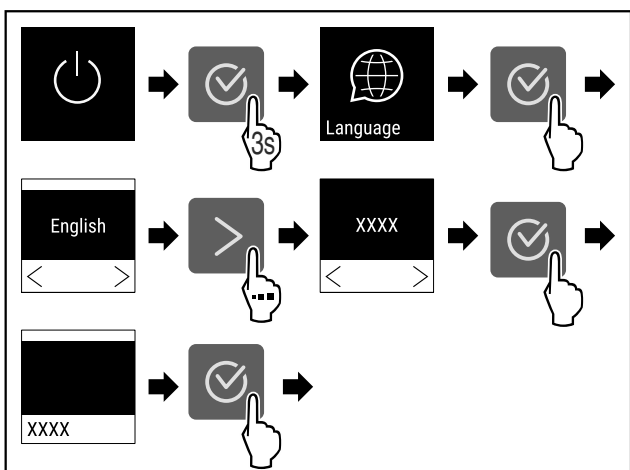


Fig. 63

- ▶ Hajtsa végre az ábrán szereplő műveleti lépéseket.

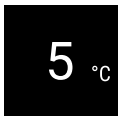


Fig. 64

- ▶ A készülék be van kapcsolva, amint a képernyőn megjelenik a hőmérséklet.
- ▶ A hőmérséklet-kijelző addig villog, míg a hőmérséklet el nem éri a beállított értéket.

## 6 Tárolás

### 6.1 A tárolásra vonatkozó tudnivalók

#### Megjegyzés

Ezen útmutatások be nem tartása az élelmiszerek megromlásához vezethet.

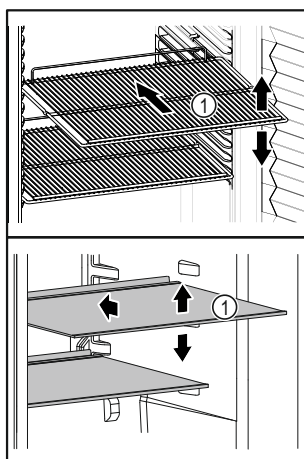


Fig. 65 Példaként szolgáló ábrázolás

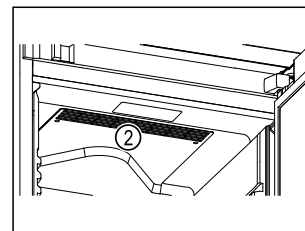


Fig. 66

Tároláskor vegye figyelembe a következőket:

- ❑ Ha a tárolófelületek Fig. 65 (1) áthelyezhetők, akkor igazítsa be őket a kívánt magasságnak megfelelően.
- ❑ Ügyeljen a maximális befogadóképességre. (lásd 10.1 Műszaki adatok)
- ❑ A készüléket csak azután töltsse fel, miután a tárolási hőmérsékletét elérte (hűtlánc betartása).
- ❑ A belső térben lévő keringető ventilátor szellőzőnyílásait Fig. 66 (2) tartsa szabadon.
- ❑ A hűtött áruk nem érhetnek a hátfalhoz.
- ❑ A hűtött áru nem lóg túl a tárolófelületeken.
- ❑ A folyadékokat zárt edényben tárolja.
- ❑ Nyers húst vagy nyers halat tiszta, zárt edényekbe csomagoljon. Ezzel megakadályozza, hogy a hús vagy a hal más élelmiszerekkel érintkezzen vagy azokra rácsepegjen.
- ❑ Legyen szabad hely a hűtendő élelmiszerek között, hogy a levegő jól tudjon áramolni.

### 6.2 Tárolási időtartamok

Eltarthatóság tekintetében csomagoláson feltüntetett eltarthatósági idő irányadó.

## 7 Kezelés

### 7.1 Kezelő- és kijelzőelemek

A kijelző lehetővé teszi az aktuális készülékállapot, a hőmérséklet-beállítások, a funkciók és beállítások, illetve a riasztások és hibaüzenetek gyors áttekintését.

A készülék kezelése a navigációs nyilak és a megerősítés szimbólummal végezhető.

Funkciók aktiválhatók és inaktíválhatók, és módosíthatók a beállítási értékek.



Fig. 67 Kijelző

- (1) Állapotjelző (2) Vissza navigációs nyíl (3) Előre navigációs nyíl (4) Megerősítés

## 7.1.1 Állapotjelző



Fig. 68 Állapotjelző hőmérséklettel

Az állapotjelző a hőmérsékletet mutatja, és ez a kezdőjelzés. Innen indulva lehet navigálni a funkciók és beállítások között. Az állapotjelző különböző kijelzőikonokat jelelhet meg.

## 7.1.2 A kijelző ikonjai

A megjelenő jelzések felvilágosítást adnak a készülék jelenlegi állapotáról.

Ikon	Készülék állapota
	<b>Készenlét (Standby)</b> A készülék ki van kapcsolva.
	<b>Pulzáló készenléti ikon</b> A készülék elindul.
	<b>Pulzáló hőmérséklet</b> A célhőmérséklet még nem lett elérve. A készülék a beállított hőmérsékletre hűt.
	<b>Hőmérséklet-kijelző</b> A készülék a beállított hőmérsékletet mutatja.
	<b>Hőmérsékletkijelző/Defrost ikon váltakozva fehér sávval*</b> A készülék kézi leolvasztás üzemmódban van*
	<b>A D jelenik meg a kijelzőn</b> A készülék DemoMode üzemmódban van.

Ikon	Készülék állapota
	<b>Karbantartási emlékeztető</b> A beállított időtartam lejárt.
	<b>Villogó ikon</b> Egy hiba még aktív.
	<b>Hiba ikonja</b> A készülék hibaállapotban van.
	<b>Fehér sáv felül</b> Almenü
	<b>Fehér sáv alul</b> Előzetes beállítás, aktív beállítás vagy aktív érték
	<b>Növekvő sáv</b> 3 másodpercig tartsa nyomva a gombot a Beállítások aktiválásához.
	<b>Csökkenő sáv</b> 3 másodpercig tartsa nyomva a gombot a Beállítások inaktiválásához.

Allapotkijelző ikonjai

## 7.1.3 Akusztikai jelek

Az alábbi esetekben hangjelzés hallható:

- Ha egy funkciót vagy értéket megerősítenek.
- Ha egy funkciót vagy értéket aktiválható vagy inaktiválható.
- Amint hiba történik.
- Hibaüzenet esetén.

A riasztások hangja a felhasználói menüben be- és kikapcsolható.

## 7.2 A készülék funkciói

### 7.2.1 Tudnivalók a készülékfunkciókhoz

A készülékfunkciók gyárilag úgy vannak beállítva, hogy a készülék teljesen üzemképes legyen.

Mielőtt módosítaná, aktiválná vagy kikapcsolná a készülék egyes funkcióit, győződjön meg arról, hogy teljesülnek a következő feltételek:

- A kijelzés működési módjára vonatkozó leírásokat elolvasta és megértette. (lásd 4 A Touch-kijelző működési módja)
- Megismerte a készülék kezelő- és kijelzőelemeit. (lásd 7.1 Kezelő- és kijelzőelemek)

### 7.2.2 A készülék be- és kikapcsolása

Ez a beállítás a teljes készülék be- és kikapcsolását teszi lehetővé.

**A készülék bekapcsolása**

**Aktivált DemoMode nélkül:**

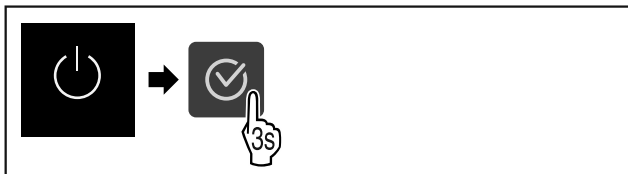


Fig. 69

- ▶ Hajtsa végre az ábrán szereplő műveleti lépéseket.

### Aktivált DemoMode-dal:

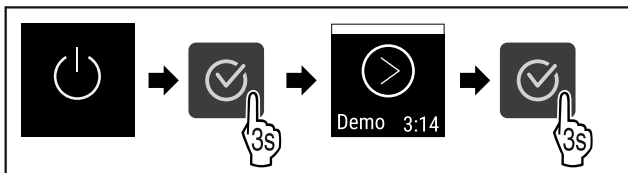


Fig. 70

- ▶ Hajtsa végre az ábrán szereplő műveleti lépéseket.

### Megjegyzés

Inaktíválja a DemoMode üzemmódot a visszaszámlálás lejártá előtt.

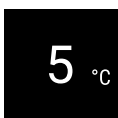


Fig. 71

- ▶ A kijelzőn megjelenik a hőmérsékletkijelző.

### Készülék kikapcsolása

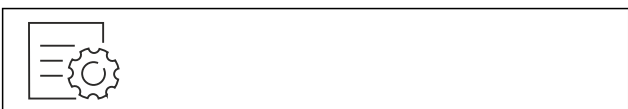


Fig. 72

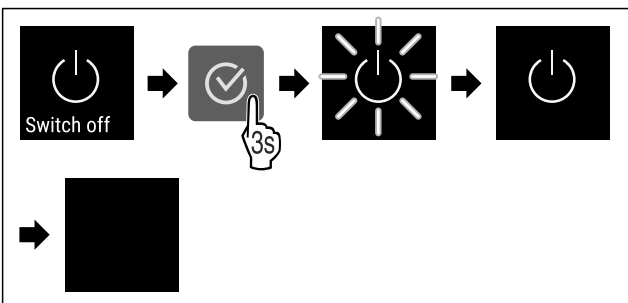


Fig. 73

- ▶ Hajtsa végre az ábrán szereplő műveleti lépéseket.
- ▶ A kijelzőn a készenlét szimbóluma látható.
- ▶ A kijelző kb. 10 perc múlva automatikusan kikapcsol.

### 7.2.3 Hőmérséklet



A hőmérséklet a következő tényezőktől függ:

- az ajtónyitás gyakorisága
- az ajtónyitás időtartama
- a felállítási helyiség környezeti hőmérséklete
- a hűtendő élelmiszer fajtája, hőmérséklete és mennyisége

### Megjegyzés

A belső tér egyes részein a levegő hőmérséklete eltérhet a kijelzőn mutatott hőmérséklettől.

A hűtött élelmiszerek hosszabb ideig eltarthatók maradnak a megfelelő hőmérsékleten. Így elkerülhető a felesleges kidobás.

### A hőmérséklet beállítása

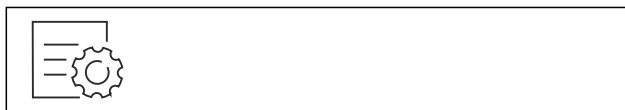


Fig. 74

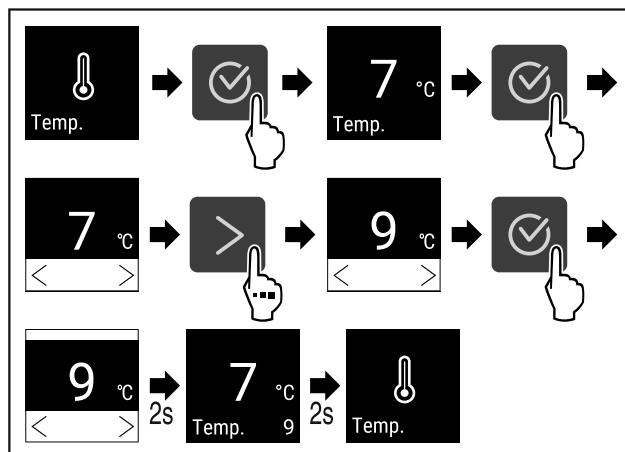


Fig. 75 Hőmérsékletváltozás 7 °C-ról 9 °C-ra

- ▶ Hajtsa végre az ábrán szereplő műveleti lépéseket.
- ▶ A hőmérséklet be van állítva.

### 7.2.4 Világítás



A készülék belső világítással van ellátva.

A belső világítás tartósan bekapcsolható. (lásd Világítás bekapcsolása\*) \*

Amikor kinyitja a készülék ajtaját, bekapcsol a belső világítás.

### Világítás kikapcsolása\*



Fig. 76

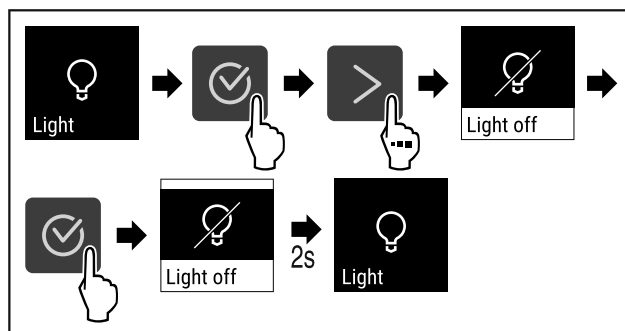


Fig. 77

- ▶ Hajtsa végre az ábrán szereplő műveleti lépéseket.
- ▶ A világítás ki van kapcsolva.

# Kezelés

## Világítás bekapcsolása\*



Fig. 78

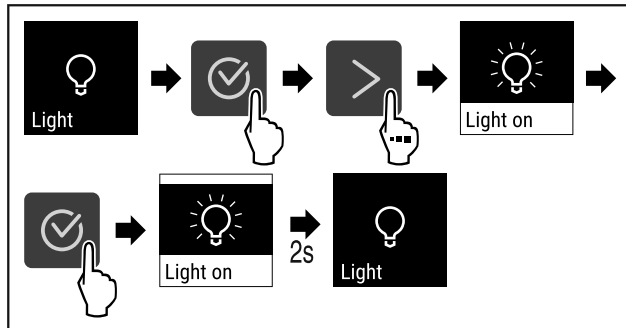


Fig. 79

- ▶ Hajtsa végre az ábrán szereplő műveleti lépéseket.
- ▷ A világítás be van kapcsolva.

## 7.2.5 Világítás fényereje



Ez a beállítás a készülék belseje fényerejének fokozatos beállítását teszi lehetővé.

A fényerő a következő fokozatokban állítható:

- 20%
- 40%
- 60%
- 80%
- 100% (előzetes beállítás)

### A világítás fényerejének beállítása

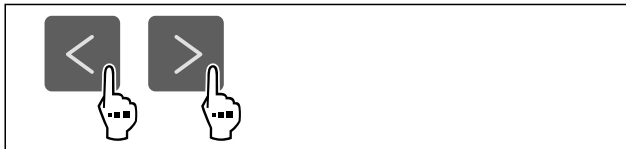


Fig. 80

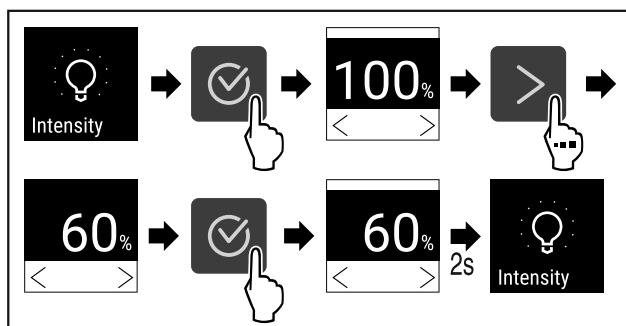


Fig. 81

- ▶ Hajtsa végre az ábrán szereplő műveleti lépéseket.
- ▷ A világítás fényereje ennek megfelelően növekszik vagy csökken.

## 7.2.6 SuperCool



Ezzel a funkcióval lehet aktiválni vagy inaktiválni a SuperCool funkciót. Ha aktiválja a SuperCool funkciót, akkor a készülék növeli a hűtési teljesítményt. Ezáltal alacsonyabb hűtési hőmérsékletek érhetőek el. Akkor aktiválja SuperCool funkciót, ha gyorsan szeretne nagy mennyiségű ételmeiszerzt lehűteni.

Ha a funkció aktív, akkor a készülék magasabb teljesítménnyel működik. Emiatt a készülék üzemelésével járó zajok átmenetileg hangosabbá válhatnak, és megnő az energiafogyasztás.

### SuperCool funkció aktiválása



Fig. 82

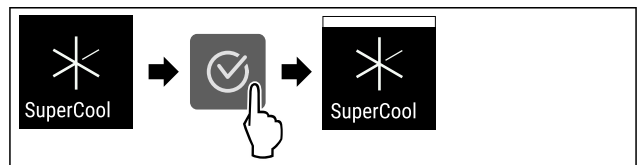


Fig. 83

- ▶ Hajtsa végre az ábrán szereplő műveleti lépéseket.
- ▷ A SuperCool funkció aktív.

### SuperCool funkció kikapcsolása

A SuperCool funkció a behelyezett ételmeiszer mennyiségétől függően 6–12 óra elteltével automatikusan kikapcsol. A SuperCool funkció azonban kézzel is bármikor kikapcsolható:



Fig. 84

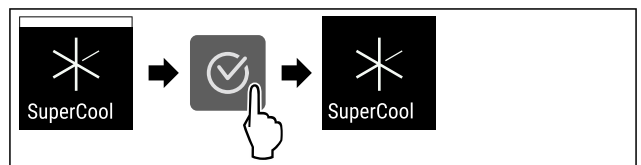


Fig. 85

- ▶ Hajtsa végre az ábrán szereplő műveleti lépéseket.
- ▷ A SuperCool funkciót kikapcsolta.
- ▷ A készülék normál üzemmódban üzemel tovább.
- ▷ A készülék a korábban beállított hőmérsékletre hűt.

## 7.2.7 HumiditySelect



Az alábbi fokozatok állíthatók be:

- Standard (alacsony)
- Közepes
- Magas

## A levegő páratartalmának növelése a készülék belsejében

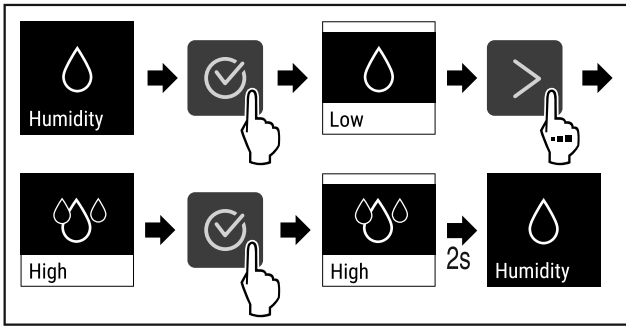


Fig. 86

- ▶ Hajtsa végre az ábrán szereplő műveleti lépéseket.
- ▶ A levegő páratartalma növekszik a készülék belsejében.

## A levegő páratartalmának Standard értékre állítása a készülék belsejében

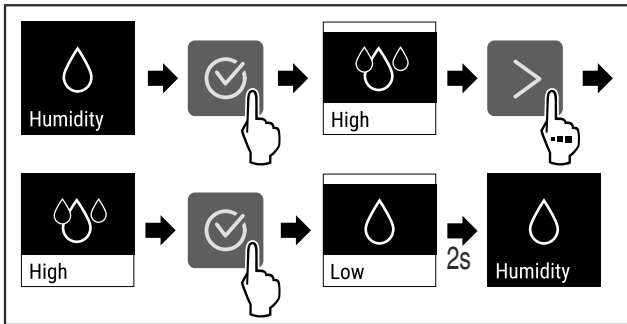


Fig. 87

- ▶ Hajtsa végre az ábrán szereplő műveleti lépéseket.
- ▶ A levegő páratartalma csökken a készülék belsejében.

## 7.2.8 Kijelzőzár



Ez a beállítás megakadályozza a készülék véletlen kezelését.

Alkalmazás:

- A beállítások és funkciók nem kívánt módosításának megakadályozása.
- A készülék nem kívánt kikapcsolásának megakadályozása.
- A hőmérséklet nem kívánt módosításának megakadályozása.

### Kijelzőzár aktiválása



Fig. 88

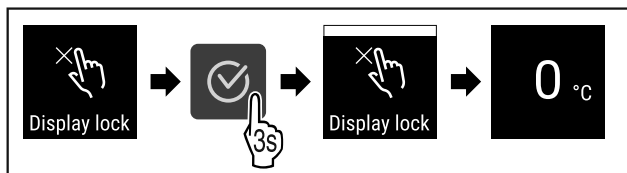


Fig. 89

- ▶ Hajtsa végre az ábrán szereplő műveleti lépéseket.
- ▶ Aktiválta a kijelző-zárolást.
- ▶ Megjelenik az állapotjelző.

## Kijelző-zárolás inaktíválása

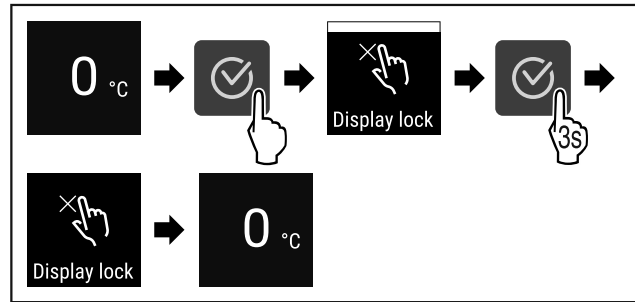


Fig. 90

- ▶ Hajtsa végre az ábrán szereplő műveleti lépéseket.
- ▶ Inaktíválta a kijelző-zárolást.
- ▶ Megjelenik az állapotjelző.

## 7.2.9 Karbantartási időköz emlékeztetője



Beállítható az időszak, amikor a készüléknek emlékeztetnie kell a karbantartásra.

A következő értékek állíthatók be:

- 7 nap
- 14 nap
- 30 nap
- 60 nap
- 90 nap
- 180 nap
- 360 nap
- 720 nap
- 1080 nap
- Ki

### Karbantartási időköz emlékeztetőjének beállítása

A következő műveleti lépések azt ismertetik, hogyan kell beállítani a karbantartási emlékeztető időközét.

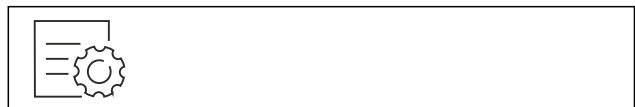


Fig. 91

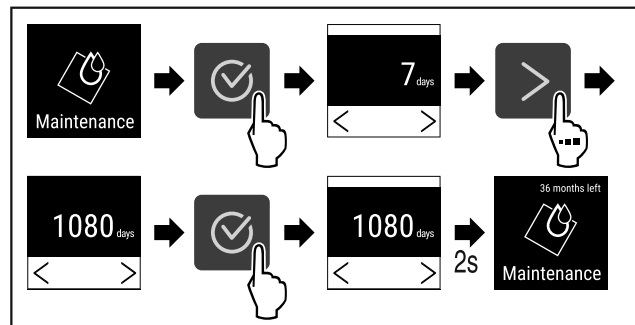


Fig. 92

- ▶ Hajtsa végre az ábrán szereplő műveleti lépéseket.
- ▶ Beállította az időszakot, amikor a készüléknek emlékeztetnie kell a karbantartásra.
- ▶ A fennmaradó idő jelenik meg.

## 7.2.10 Nyelv



Ezzel a beállítással állítható be a kijelző nyelve.

# Kezelés

## Nyelv beállítása



Fig. 93

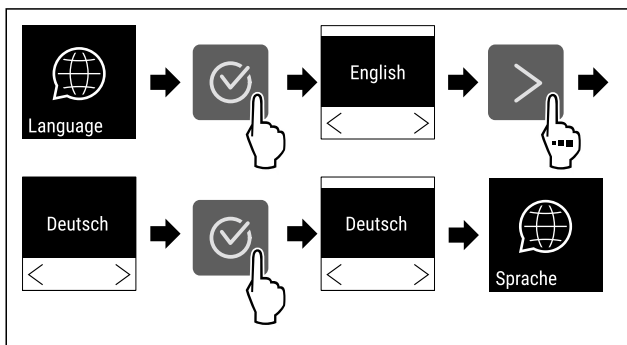


Fig. 94

- ▶ Hajtsa végre az ábrán szereplő műveleti lépéseket.
- ▷ A kiválasztott nyelvet beállította.

## Fényerő beállítása



Fig. 97

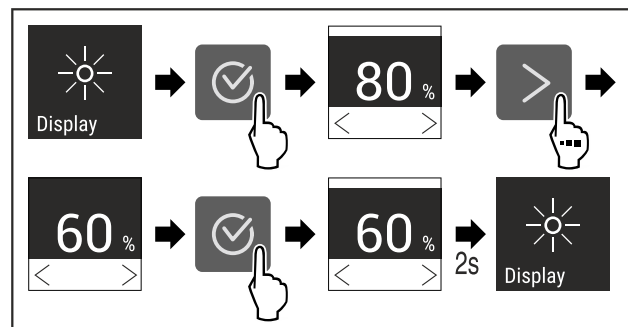


Fig. 98 Példaként szolgáló ábrázolás: Váltás 80 %-ról 60 %-ra.

- ▶ Hajtsa végre az ábrán szereplő műveleti lépéseket.
- ▷ A fényerő beállítva.

## 7.2.11 Hőmérséklet mértékegysége



Ezzel a funkcióval lehet beállítani a hőmérséklet mértékegységét. A hőmérséklet mértékegységeként a Celsius-fok vagy a Fahrenheit-fok állítható be.

### Hőmérséklet mértékegységének beállítása



Fig. 95

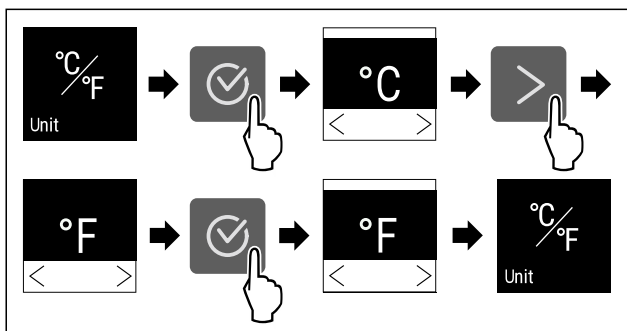


Fig. 96 Példaként szolgáló ábrázolás: Átváltás Celsius-fokról Fahrenheit-fokra.

- ▶ Hajtsa végre az ábrán szereplő műveleti lépéseket.
- ▷ Beállította a hőmérséklet mértékegységét.

## 7.2.12 Kijelző fényereje



Ezzel a funkcióval fokozatonként állítható a kijelző fényereje.

A következő fényerősségi fokozatok állíthatók be:

- 40%
- 60%
- 80%
- 100 % (előzetes beállítás)

## 7.2.13 Alarm Sound



Ez a funkció az összes riasztási hang, mint pl. az ajtóriasztó be- és kikapcsolását teszi lehetővé.

### Alarm Sound aktiválása

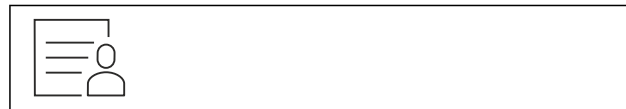


Fig. 99

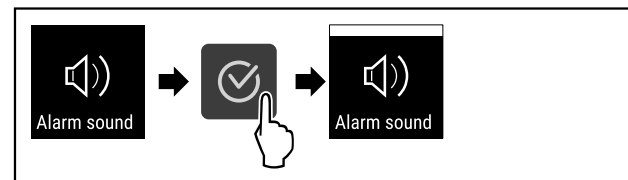


Fig. 100

- ▶ Hajtsa végre az ábrán szereplő műveleti lépéseket.
- ▷ Aktiválta az Alarm Sound funkciót.

### Az Alarm Sound inaktíválása



Fig. 101

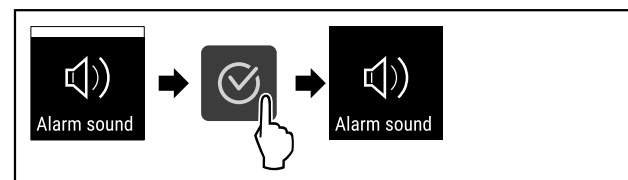


Fig. 102

- ▶ Hajtsa végre az ábrán szereplő műveleti lépéseket.
- ▷ Az Alarm Sound inaktíválva van.

## 7.2.14 WLAN-kapcsolat \*

### Megjegyzés

A Liebherr SmartMonitoring Dashboard lehetőség nem minden országban áll rendelkezésre. Ellenőrizze a QR-kód beolvasásával a típus megadása révén, hogy rendelkezésre áll-e.

### Megjegyzés

A Liebherr SmartMonitoring Dashboard használatának a <https://smartmonitoring.liebherr.com> webcímen keresztül használatának előfeltétele a SmartModule és az üzleti MyLiebherr-fiók. Az online üzembe helyezés során közvetlenül a meglévő bejelentkezési adataival jelentkezhet be, vagy új felhasználóként regisztrálva üzleti fiókot hozhat létre.

Ez a beállítás vezeték nélküli összeköttetést létesít a készülék és az internet között. A kapcsolatot a SmartModule vezérli. A készülék a böngésző alapú [Liebherr SmartMonitoring Dashboard](#) felületen keresztül csatlakoztatható, a vezérlésre, kezelésre és felügyeletre bővített opciók és egyedi lehetőségek állnak rendelkezésre.

### Megjegyzés

A tartozékok az ügyfélszolgáltatótól (lásd 10.3 Vevőszolgálat) vagy szakkereskedésben szerezhetők be, a forgalmazókat internetes szervizoldalunkon tudja megkeresni:

[home.liebherr.com](http://home.liebherr.com)

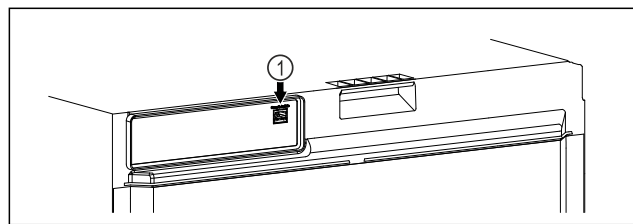


Fig. 103

Győződjön meg arról, hogy a következő előfeltételek teljesülnek:

- ☐ A SmartModule Fig. 103 (1) be van helyezve.

### Kapcsolat létrehozása

A SmartModule üzembe helyezését és beállítását online hajtsa végre a [Liebherr SmartMonitoring Dashboard](#) felületen keresztül az internetre csatlakozó végkészüléken.

A [Liebherr SmartMonitoring Dashboard](#) felületen megtalálja a SmartModule utólagos beszerelésére vonatkozó információkat.\*



Fig. 104

- ▶ Nyissa meg a [Liebherr SmartMonitoring Dashboard](#) (lásd Fig. 104) felületet.

A hűtő- és fagyasztókészüléken:



Fig. 105

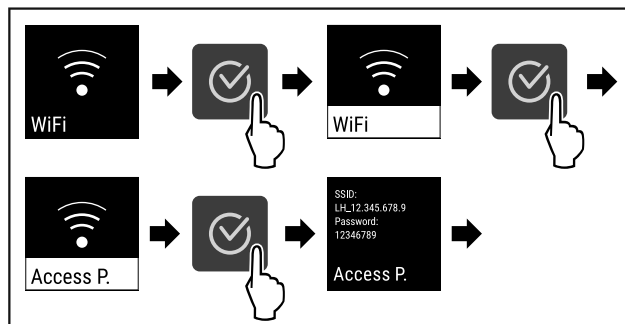


Fig. 106

- ▶ Hajtsa végre az ábrán szereplő műveleti lépéseket.
- ▶ Folytassa a beállítási folyamatot az internetre csatlakozó végkészüléken: [Liebherr SmartMonitoring Dashboard](#)

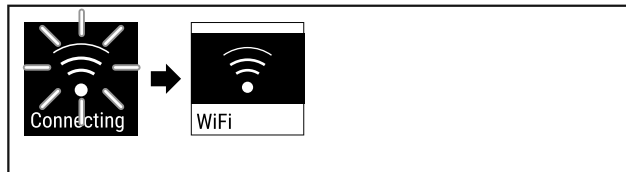


Fig. 107

- ▶ A kapcsolat létrejön.
- ▶ Megjelenik a WiFi connecting kijelzés. Az ikon pulzál.
- ▶ Kövesse a [Liebherr SmartMonitoring Dashboard](#) felületén megjelenő utasításokat.
- ▶ A kapcsolat létrejött.

### Kapcsolat bontása

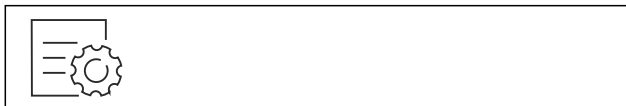


Fig. 108

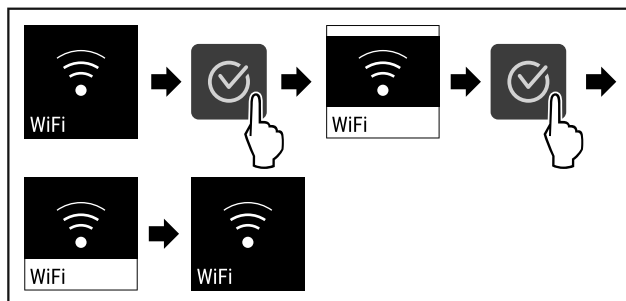


Fig. 109

- ▶ Hajtsa végre az ábrán szereplő műveleti lépéseket.
- ▶ A kapcsolat meg van szakítva.

### Kapcsolat visszaállítása



Fig. 110

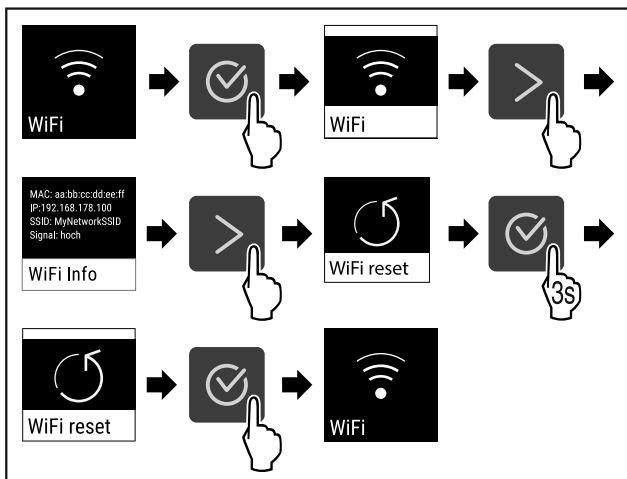


Fig. 111

- ▶ Hajtsa végre az ábrán szereplő műveleti lépéseket.
- ▶ A WiFi beállítások visszaállnak a kiszállításkor érvényes állapotba.



## 7.2.15 Vezetékes internetkapcsolat LAN\*

### Megjegyzés

A Liebherr SmartMonitoring Dashboard lehetőség nem minden országban áll rendelkezésre. Ellenőrizze a QR-kód beolvasásával a típus megadása révén, hogy rendelkezésre áll-e.

### Megjegyzés

A Liebherr SmartMonitoring Dashboard használatának a <https://smartmonitoring.liebherr.com> webcímen keresztül használatának előfeltétele a SmartModule és az üzleti MyLiebherr-fiók. Az online üzembe helyezés során közvetlenül a meglévő bejelentkezési adataival jelentkezhet be, vagy új felhasználóként regisztrálva üzleti fiókot hozhat létre.

Ez a beállítás kábeles összeköttetést létesít a készülék és az internet között. A kapcsolatot a SmartModule vezérli. A készülék a böngésző alapú Liebherr SmartMonitoring Dashboard felületen keresztül csatlakoztatható, a vezérlésre, kezelésre és felügyeletre bővített opciók és egyedi lehetőségek állnak rendelkezésre.

### Megjegyzés

A tartozékok az ügyfélszolgálatától (lásd 10.3 Vevőszolgálat) vagy szakkereskedésben szerezhetők be, a forgalmazókat internetes szervizoldalunk tudja megkeresni:

[home.liebherr.com](http://home.liebherr.com)

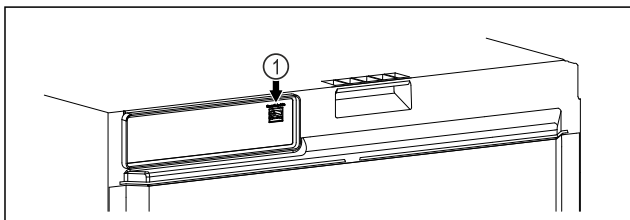


Fig. 112

Győződjön meg arról, hogy a következő előfeltételek teljesülnek:

- A SmartModule Fig. 112 (1) be van helyezve.
- A hálózati kábel csatlakoztatva van.
- A hálózat csatlakoztatva van az internetre.

## Kapcsolat létrehozása

A SmartModule üzembe helyezését és beállítását online hajtsa végre a Liebherr SmartMonitoring Dashboard felületen keresztül az internetre csatlakozó végkészülékén.

A Liebherr SmartMonitoring Dashboard felületen megtalálja a SmartModule utólagos beszerelésére vonatkozó információkat.\*



Fig. 113

- ▶ Nyissa meg a Liebherr SmartMonitoring Dashboard (lásd Fig. 113) felületet.

A hűtő- és fagyasztókészüléken:



Fig. 114

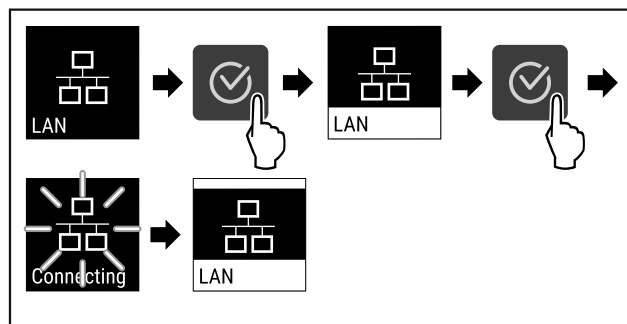


Fig. 115

- ▶ Hajtsa végre az ábrán szereplő műveleti lépéseket.
- ▶ A kapcsolat létrejön: Megjelenik a LAN connecting kijelzés. Az ikon pulzál.
- ▶ Kövesse a Liebherr SmartMonitoring Dashboard felületén megjelenő utasításokat.
- ▶ A kapcsolat létrejött.

## Kapcsolat bontása



Fig. 116

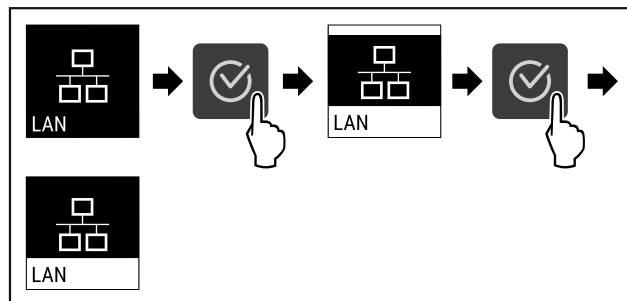


Fig. 117

- ▶ Hajtsa végre az ábrán szereplő műveleti lépéseket.
- ▶ A kapcsolat meg van szakítva.

## 7.2.16 Készülékinformáció



Ezzel a funkcióval jeleníthető meg a készülék modellneve, indexe, sorozatszáma és szervizszáma. A készülékinformációkra akkor van szüksége, ha kapcsolatba lép az ügyfélszolgálat. (lásd 10.3 Vevőszolgálat)

Ezzel a funkcióval nyithatja meg a kibővített menüt. (lásd 4 A Touch-kijelző működési módja)

### Készülékinformációk megjelenítése



Fig. 118



Fig. 119

- ▶ Hajtsa végre az ábrán szereplő műveleti lépéseket.
- ▶ A kijelzőn a készülékinformációk láthatók.

## 7.2.17 Üzemórák



Ez a kijelzés a készülék üzemóráit mutatja.

### Üzemórák kijelzése

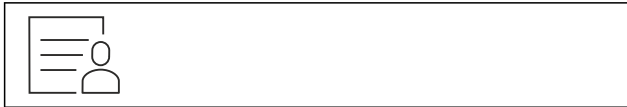


Fig. 120



Fig. 121

- ▶ Megjelennek az üzemórák.

## 7.2.18 Szoftver



Ezzel a funkcióval jeleníthető meg a készülék szoftververziója.

### Szoftververzió kijelzése



Fig. 122



Fig. 123

\* típusától és felszereléstől függően, különböző

- ▶ Hajtsa végre az ábrán szereplő műveleti lépéseket.
- ▶ A kijelzőn a szoftververzió látható.

## 7.2.19 Leolvasztás



A készülék normál üzemben automatikusan elvégzi a leolvasztást.

Alkalmazás:

- Ha erősen eljegesedett a készülék belső tere, akkor manuálisan elindítható az automatikus leolvasztási funkció.

### Az automatikus leolvasztás manuális indítása



Fig. 124

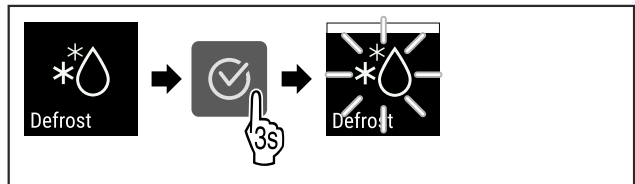


Fig. 125

- ▶ Hajtsa végre az ábrán szereplő műveleti lépéseket.
- ▶ Elindult az automatikus leolvasztás. Miután befejeződött a leolvasztás, a készülék automatikusan visszakapcsol normál üzemmódba.

### Megjegyzés

Ha az automatikus leolvasztás többszöri elindítása után még mindig jég található a belső térben, olvassza le a készüléket kézi működtetéssel. (lásd 9.1 A készülék leolvasztása)

### A manuálisan elindított leolvasztás megszakítása



Fig. 126

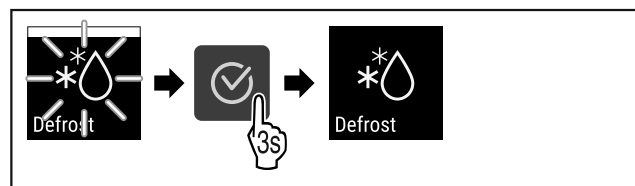


Fig. 127

- ▶ Hajtsa végre az ábrán szereplő műveleti lépéseket.
- ▶ Megszakította a manuálisan elindított leolvasztást. A készülék visszakapcsol normál üzemmódba.

## 7.2.20 Ajtóriasztás



Ezzel a funkcióval lehet aktiválni vagy inaktiválni az ajtóriasztót. Az ajtóriasztás akkor hallható, ha túl hosszú ideig nyitva maradt az ajtó. Az ajtóriasztás kiszállításkor aktív. Beállíthatja, hogy mennyi ideig kell nyitva lennie az ajtónak az ajtóriasztás megszólalása előtt.

## Ajtóriasztás beállítása



Fig. 128

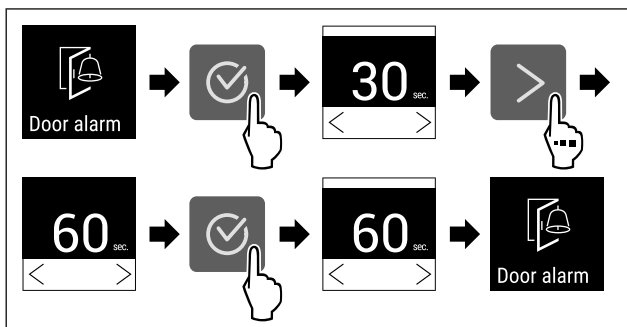


Fig. 130 Példaként szolgáló ábrázolás: Módosítsa az ajtóriasztást 30 másodpercről 60 másodpercre.

- ▶ Hajtsa végre az ábrán szereplő műveleti lépéseket.
- ▷ Az ajtóriasztás be van állítva.

## Ajtóriasztás inaktíválása



Fig. 131

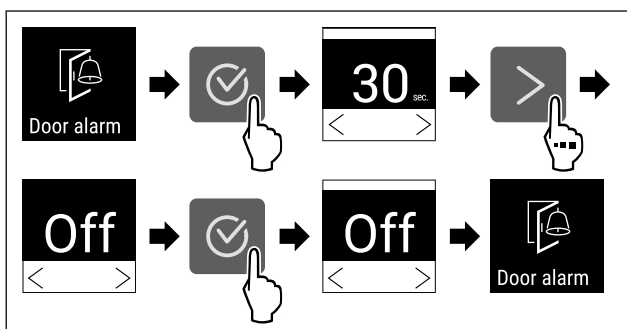


Fig. 132

- ▶ Hajtsa végre az ábrán szereplő műveleti lépéseket.
- ▷ Az ajtóriasztás inaktív.

## 7.2.21 Fényriasztás



Ez a beállítás a riasztások vizuális megjelenítését teszi lehetővé a készülék villogó megvilágításával.

### A fényriasztás aktiválása



Fig. 133

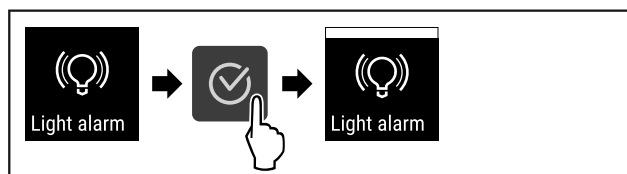


Fig. 134

- ▶ Hajtsa végre az ábrán szereplő műveleti lépéseket.
- ▷ A lámpakar aktív.

## A lámpakar kikapcsolása



Fig. 135

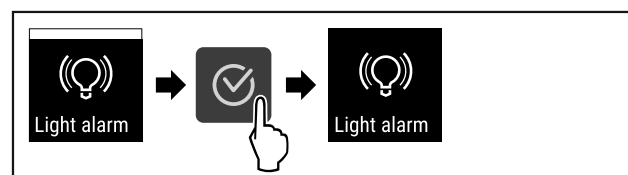


Fig. 136

- ▶ Hajtsa végre az ábrán szereplő műveleti lépéseket.
- ▷ A lámpakar inaktív.

## 7.2.22 Bemutató üzemmód



A bemutató üzemmód egy speciális funkció, mely a forgalmazók számára készült, akik a készülék funkcióit kívánják bemutatni. Ha aktiválja a bemutató funkciót, akkor az összes hűtéstechikai funkció kikapcsol.

Ha bekapcsolja a készüléket, és az állapotjelzőn „D” betű jelenik meg, akkor már aktív a bemutató üzemmód.

Ha aktiválja, majd ismét kikapcsolja a bemutató üzemmódot, akkor visszaállítja a készülék gyári beállításait. (lásd 7.2.23 Gyári beállítások visszaállítása )

### Bemutató üzemmód bekapcsolása

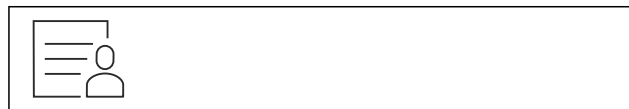


Fig. 137

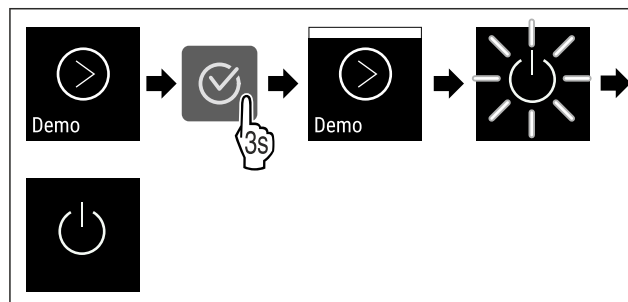


Fig. 138

- ▶ Hajtsa végre az ábrán szereplő műveleti lépéseket.
- ▷ Aktiválta a bemutató üzemmódot.
- ▷ A készülék ki van kapcsolva.
- ▶ Kapcsolja be a készüléket. (lásd 5.1 Készülék bekapcsolása (első üzembe helyezés))
- ▷ Az állapotjelzőn „D” betű látható.

### Bemutató üzemmód kikapcsolása



Fig. 139

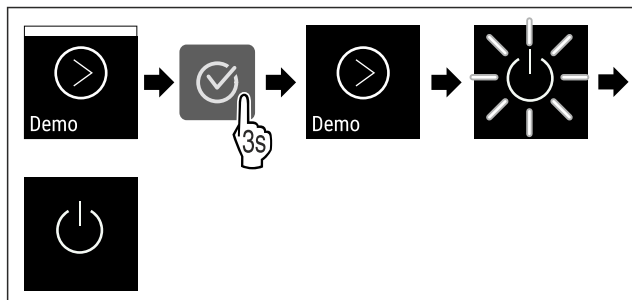


Fig. 140

- ▶ Hajtsa végre az ábrán szereplő műveleti lépéseket.
- ▶ Kikapcsolta a bemutató üzemmódot.
- ▶ A készülék ki van kapcsolva.
- ▶ Kapcsolja be a készüléket. (lásd 5.1 Készülék bekapcsolása (első üzembe helyezés))
- ▶ A készülék vissza van állítva a gyári beállításokra.

Fig. 141

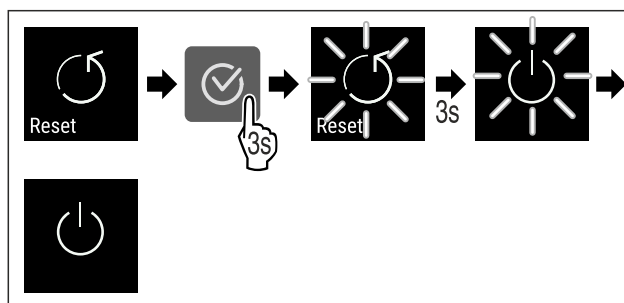


Fig. 142

- ▶ Hajtsa végre az ábrán szereplő műveleti lépéseket.
- ▶ Visszaállította a készüléket.
- ▶ A készülék ki van kapcsolva.
- ▶ Indítsa újra a készüléket. (lásd 5.1 Készülék bekapcsolása (első üzembe helyezés))

## 7.2.23 Gyári beállítások visszaállítása



Ezzel a funkcióval az összes beállítást visszaállítja a gyári beállításokra. Az Ön által eddig elvégzett összes beállítás visszaáll az eredeti beállításra.

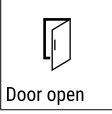
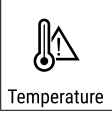
### Visszaállítás végrehajtása

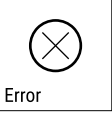



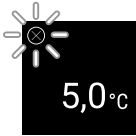
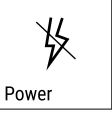








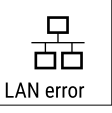

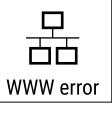



## 7.3 Üzenetek

### 7.3.1 Figyelmeztetések



A figyelmeztetéseket hangjelzés jelzi, illetve látható ikon mutatja a kijelzőn. A hangjelzés egyre erősödik és hangosabbá válik, amíg az üzenet nem nyugtázzák.

Üzenet	Ok	Elhárítás
 Door open <b>Nyitva van az ajtó</b>	Az üzenet akkor jelenik meg, ha túl hosszú ideig nyitva maradt az ajtó.	Csukja be az ajtót. Nyomja meg a jóváhagyó gombot. A riasztás befejeződik. <b>Megjegyzés</b> Az üzenet megjelenítésének időtartama állítható (lásd 7.2.20 Ajtóriasztás ).
 Temperature <b>Hőmérséklet riasztás</b>	Az üzenet akkor jelenik meg, ha a hőmérséklet nem felel meg a beállított hőmérsékletnek. A hőmérsékleti eltérések az alábbi okokra vezethetők vissza: - Meleg élelmiszert tettek be. - A hűtendő termékek átrendezése és kivétele során túl sok meleg környezeti levegő áramlott be. - Hosszabb áramszünet volt.	Nyomja meg a jóváhagyó gombot. A legmelegebb hőmérséklet jelenik meg. Nyomja meg a jóváhagyó gombot. Az aktuális hőmérséklet villog, és a kijelző a hőmérsékletriasztás ikonnal váltakozik, amíg el nem éri a beállított hőmérsékletet. Ellenőrizze a hűtött termék minőségét.

Üzenet	Ok	Elhárítás
 <p>Error</p> <p><b>Hiba</b></p>	<p>A készülék meghibásodott, készülékhiba áll fenn, vagy a készülék valamelyik alkotóeleme meghibásodott.</p>	<p>Helyezze át a hűtendő árukat. Nyomja meg a jóváhagyó gombot. Megjelenik a hibakód.</p> <p>Nyomja meg a jóváhagyó gombot. Ha elérhető, akkor további hibakód jelenik meg.</p> <p><b>vagy</b></p> <p>Megjelenik az állapotjelző képernyő villogó hibaikkal. A navigációs billentyűk megnyomásával újra megjeleníthető(k) a hibakód(ok). Jegyezze fel a hibakód(oka)t, és forduljon a vevőszolgálathoz.</p>    
 <p>Power</p> <p><b>Áramszünet</b></p>	<p>Az üzenet áramszünetet követően jelenik meg, ha a hőmérséklet a hálózati tápellátás visszatérte után a riasztási határérték fölé esik.</p>	<p>Nyomja meg a jóváhagyó gombot. A legmelegebb hőmérséklet jelenik meg.</p> <p>Nyomja meg a jóváhagyó gombot. A riasztás befejeződik, és megjelenik az aktuális hőmérséklet. Ellenőrizze a hűtött termék minőségét.</p>    
 <p>WiFi error *</p> <p><b>WLAN-hiba*</b></p>	<p>A WLAN-kapcsolat megszakadt.*</p>	<p>Ellenőrizze a kapcsolatot.* Nyomja meg a jóváhagyó gombot.* A riasztás befejeződik.*</p> 
 <p>WWW error *</p> <p><b>WWW-hiba WLAN*</b></p>	<p>Az üzenet akkor jelenik meg, ha az internetkapcsolat a WLAN-on keresztül jött létre.*</p>	<p>Ellenőrizze a kapcsolatot.* Nyomja meg a jóváhagyó gombot.* A riasztás befejeződik.*</p> 
 <p>LAN error *</p> <p><b>LAN-hiba*</b></p>	<p>A LAN-kapcsolat megszakadt.*</p>	<p>Ellenőrizze a kapcsolatot és a hálózati kábelt.* Nyomja meg a jóváhagyó gombot.* A riasztás befejeződik.*</p> 
 <p>WWW error *</p> <p><b>WWW-hiba LAN*</b></p>	<p>Az üzenet akkor jelenik meg, ha az internetkapcsolat a LAN-on keresztül jött létre.*</p>	<p>Ellenőrizze a kapcsolatot.* Nyomja meg a jóváhagyó gombot.* A riasztás befejeződik.*</p> 

## 7.3.2 Emlékeztetők

Az emlékeztetők akkor jelennek meg, ha valaminek az elvégzésére szólít fel a rendszer. Ezeket hangjelzés jelzi, illetve látható ikon mutatja a kijelzőn. A jóváhagyó gomb megnyomásával nyugtatja az üzenetet.

Üzenet	Ok	Elhárítás
 <p><b>Maintenance</b></p> <p><b>Karbantartási emlékeztető</b></p>	<p>Az üzenet akkor jelenik meg, ha a beállított karbantartási időköz időzítője lejárt.</p>	 <p>Nyomja meg a jóváhagyó gombot. A riasztás befejeződik.</p> <p><b>Megjegyzés</b> A karbantartási időköz beállítható (lásd 7.2.9 Karbantartási időköz emlékeztetője).</p>

## 8 Felszereltség

### 8.1 Biztonsági zár

A készülék ajtaján elhelyezett zár biztonsági mechanizmussal van ellátva.

#### 8.1.1 A készülék lezárása

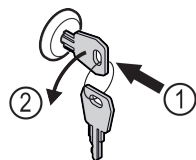


Fig. 143 Példaként szolgáló ábrázolás

- ▶ Dugja be a kulcsot.
- ▶ Forgassa el a kulcsot 90°-kal az óramutató járásával ellenkező irányba.
- ▶ A készülék le van zárva.

#### 8.1.2 A készülék felnyitása

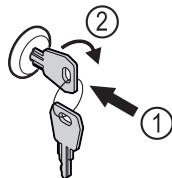


Fig. 144 Példaként szolgáló ábrázolás

- ▶ Dugja be a kulcsot Fig. 144 (1).
- ▶ Forgassa el a kulcsot 90°-kal az óramutató járásával megegyező irányba Fig. 144 (2).
- ▶ A készülék lezárása ki van oldva.

## 9 Karbantartás

### 9.1 A készülék leolvasztása



#### FIGYELMEZTETÉS

A készülék szakszerűtlen olvasztása! Sérülés és rongálódás veszélye.

- ▶ A leolvasztási folyamat felgyorsítására ne használjon a gyártó által ajánlottaktól eltérő mechanikus berendezést vagy egyéb eszközt.
- ▶ Ne használjon elektromos fűtő- vagy gőzsugaras tisztító-készülékeket, nyílt lángot vagy leolvasztó sprayt.
- ▶ Ne szedje le a jeget éles tárgyakkal.

A leolvasztás automatikusan zajlik. Az olvadékvíz a lefolyónyíláson keresztül távozik, és gőzzé alakul.

A készülék működőképességének fenntartása érdekében azt javasoljuk, végezzen leolvasztást, ha sok jég képződik. A belső tér eljegesedésére nézve a felállítás helye (pl. magas páratartalom), a készülék beállításai és a helytelen felhasználói szokások lényegi jelentőségűek.

Ha az automatikus leolvasztási ciklus nem elegendő: \*

- ▶ Kézzel indítsa el az automatikus leolvasztást. (lásd 7.2.19 Leolvasztás \*) \*

Ha a probléma továbbra is fennáll, végezze el a készülék kézi leolvasztását:\*

Ha az automatikus leolvasztás nem elegendő, végezze el a készülék kézi leolvasztását:\*

- ▶ Kapcsolja ki a készüléket. (lásd 7.2.2 A készülék be- és kikapcsolása)
- ▶ Húzza ki a hálózati csatlakozót.
- ▶ Helyezze át a hűtendő árukat.
- ▶ A leolvasztási folyamat idejére hagyja nyitva a készülék ajtaját.
- ▶ A visszamaradt olvadt vizet ronggyal törölje ki, és tisztítsa meg a leeresztő nyílást és a készüléket.

### 9.2 Berendezés tisztítása

#### 9.2.1 Előkészületek



#### FIGYELMEZTETÉS

A feszültség alatt álló alkatrészek miatt rövidzárlat veszélye áll fenn!

Áramütést szenvedhet, vagy károsodhat az elektronika.

- ▶ **Kapcsolja ki a készüléket.**
- ▶ Húzza ki a hálózati csatlakozódugót, vagy kapcsolja le a biztosítékot.



#### FIGYELMEZTETÉS

Tűzveszély

- ▶ A hűtőkör ne sérüljön.

- ▶ Ürítse ki a készüléket.
- ▶ Húzza ki a hálózati csatlakozódugót.
- ▶ Tartsa be a készülék szállítására vonatkozó utasításokat.

#### 9.2.2 A ház tisztítása

##### FIGYELEM

Szakszerűtlen tisztítás!

A készülék károsodhat.

- ▶ Kizárólag puha tisztítókendőt és semleges pH-értékű általános tisztítószerrel használjon.
- ▶ Ne használjon súroló vagy dörzsölő szivacsot, illetve acélgyapjút.
- ▶ Ne használjon éles, súroló, homok-, klorid- vagy savtartalmú tisztítószerrel.

# Vevőinformációk



## FIGYELMEZTETÉS

A forró gőz sérülést és rongálódást okoz!

A forró gőz égési sérüléseket okozhat és károsíthatja a felületeket.

- ▶ Ne használjon gőzsugaras tisztítóberendezést!

## FIGYELEM

A rövidzárlat károkat okozhat!

- ▶ A készülék tisztításakor ügyeljen arra, hogy a tisztításhoz használt víz ne hatoljon be az elektromos alkatrészekbe.

- ▶ Törölje le a házat puha és tiszta ronggyal. Erős szennyeződés esetén használjon langyos vizet és semleges tisztítószert. Az üvegfelületek emellett ablaktisztító szerrel tisztíthatók.

- ▶ A cseppfolyósító spirált évente tisztítsa meg. A cseppfolyósító spirál tisztításának elmulasztása jelentősen csökkenti a készülék hatékonyságát.

### 9.2.3 A beltér tisztítása



## FIGYELMEZTETÉS

A feszültség alatt álló alkatrészek miatt rövidzárlat veszélye áll fenn!

Áramütést szenvedhet, vagy károsodhat az elektronika.

- ▶ **Kapcsolja ki a készüléket.**

- ▶ Húzza ki a hálózati csatlakozódugót, vagy kapcsolja le a biztosítékot.



## FIGYELMEZTETÉS

A forró gőz sérülést és rongálódást okoz!

A forró gőz égési sérüléseket okozhat és károsíthatja a felületeket.

- ▶ Ne használjon gőzsugaras tisztítóberendezést!

## FIGYELEM

Szakszerűtlen tisztítás!

A készülék károsodhat.

- ▶ Kizárólag puha tisztítókendőt és semleges pH-értékű általános tisztítószert használjon.

- ▶ Ne használjon súroló vagy dörzsölő szivacsot, illetve acélgyapjút.

- ▶ Ne használjon éles, súroló, homok-, klorid- vagy savtartalmú tisztítószert.

## Megjegyzés

- ▶ Olvadt víz lefolyó (lásd 2.2 A készülék és a felszereltség áttekintése) : távolítsa el a lerakódásokat egy vékony eszközzel, például egy vattapálcikával.

## Megjegyzés

A készülék belső oldalán található típustáblát ne sértse meg, és ne távolítsa el. A típustábla fontos a vevőszolgálat számára. (lásd 10.3 Vevőszolgálat)

- ▶ Nyissa ki az ajtót.
- ▶ Űrítse ki a készüléket.
- ▶ A belső teret és a felszereléshez tartozó részeket és a külső falakat langyos vízzel és öblítőszel tisztítsa meg. Ne használjon homok- vagy savtartalmú tisztítószert, ill. vegyi oldószereket.

### 9.2.4 A tisztítás után

- ▶ Törölje szárazra a berendezést és a felszerelés részeit.

- ▶ Csatlakoztassa a készüléket a hálózathoz, és kapcsolja be.

Ha a hőmérséklet már eléggé alacsony:

- ▶ Helyezze be a hűtendő árukat.
- ▶ Végezzen rendszeresen tisztítást.
- ▶ A hűtőgépet a hőcsereével együtt évente egyszer meg kell tisztítani és le kell porolni.

## 10 Vevőinformációk

### 10.1 Műszaki adatok

#### Hőmérséklet-tartomány

Hűtés	+1 °C és +15 °C között** -2 °C és +15 °C között**
-------	------------------------------------------------------

#### Maximális befogadóképesség polconként <sup>A)</sup>

Készülék szélessége	550 mm	600 mm	750 mm
Behelyezhető rácsok	--	45 kg	60 kg
Üveglap	40 kg	40 kg	40 kg
Fiók (fagyaszto-készülékek)	15 kg	15 kg	15 kg

A) Túlterhelés esetén a polcok meghajolhatnak.

#### Hasznos térfogat

A hasznos űrtartalmat lásd a típustáblán. (lásd 2.2 A készülék és a felszereltség áttekintése)

#### Világítás\*

Energiahatékonysági osztály <sup>A)</sup> *	Fényforrás*
Ez a termék egy vagy több G energiahatékonysági osztályba tartozó fényforrást tartalmaz	LED

A) A készülék különböző energiahatékonysági osztályokba tartozó fényforrásokat tartalmazhat. A legalacsonyabb energiahatékonysági osztály van megadva.

#### WLAN-frekvenciaadat\*

Frekvenciasáv	2,4 GHz
Maximális sugárzási teljesítmény	<100 mW
A rádióberendezés használatának célja	A készülék bekötése a helyben elérhető vezeték nélküli hálózaton zajló adatforgalomba

### 10.2 Műszaki üzemzavar

A készülék tervezése és gyártása során arra törekedtünk, hogy üzembiztos legyen a működése, és hosszú legyen az élettartama. Amennyiben működés közben mégis meghibásodás lépne fel, akkor ellenőrizze, hogy az üzemzavar nem kezelési hibára vezethető-e vissza. Ilyen esetben a garanciális időn belül is kénytelenek vagyunk a felmerülő költségeket Önnek felszámítani.

Az alábbi üzemzavarokat saját maga is elháríthatja.

## 10.2.1 A készülék működése

Hiba	Ok	Elhárítás
<b>A készülék nem működik.</b>	→ A készülék nincs bekapcsolva.	▶ Kapcsolja be a készüléket.
	→ A hálózati csatlakozódugót nem megfelelően helyezte a csatlakozóaljzatba.	▶ Ellenőrizze a hálózati csatlakozódugót.
	→ A csatlakozóaljzat biztosítéka nincs rendben.	▶ Ellenőrizze a biztosítékot.
	→ Áramszünet	▶ Tartsa a készüléket lezárva. ▶ Óvja az élelmiszereket: Hosszabb áramszünet esetén helyezzen jégakkukat az élelmiszer tetejére, vagy használjon hordozható fagyasztószekrényt.
	→ A készülék csatlakozóaljzata nincs rendesen bedugva a készülékbe.	▶ Ellenőrizze a csatlakozóaljzatot.
<b>Nem elég alacsony a hőmérséklet.</b>	→ A készülék ajtaját nem csukta be megfelelően.	▶ Csukja be a készülék ajtaját.
	→ A be- és kiszellőzés nem elegendő.	▶ Tegye szabaddá és tisztítsa meg a szellőzőrácsot.
	→ A környezeti hőmérséklet túl magas.	▶ Ügyeljen a helyes környezeti feltételekre: (lásd 2.4 A berendezés alkalmazási területe)
	→ A készüléket túl gyakran nyitotta ki, vagy túl hosszú ideig tartotta nyitva.	▶ Várja meg, hogy ismét beáll-e magától a kívánt hőmérséklet. Ha nem, forduljon a vevőszolgálathoz. (lásd 10.3 Vevőszolgálat)
	→ Rosszul állította be a hőmérsékletet.	▶ Állítsa hidegebbre a hőmérsékletet, és 24 óra után ellenőrizze.
	→ A készülék túl közel van egy hőforráshoz (tűzhely, fűtőtest stb.).	▶ Váltottassa meg a készülék vagy a hőforrás felállítási helyét.

## 10.3 Vevőszolgálat

Először vizsgálja meg, hogy a hibát önállóan el tudja-e hárítani. Ha nem, akkor forduljon a vevőszolgálathoz.

A címet a mellékelt „Liebherr szervíz” füzetben, vagy a [home.liebherr.com/service](http://home.liebherr.com/service) weboldalon találja.



### FIGYELMEZTETÉS

Szakszerűtlen javítás!  
Sérülések.

- ▶ A berendezésen és a hálózati csatlakozóvezetéken a nem kifejezetten megemlített javításokat és beavatkozásokat (lásd 9 Karbantartás), csak a vevőszolgálat végezheti el.
- ▶ Ha megsérül a hálózati csatlakozóvezeték, csak a gyártóval, annak ügyfélszolgálatával vagy hozzájuk hasonló képesítéssel rendelkező szakemberrel cseréltesse le.
- ▶ A védőérintkezős csatlakozódugóval rendelkező készülékeken a cserét maga az ügyfél is elvégezheti.

### 10.3.1 Kapcsolatfelvétel a vevőszolgálattal

Győződjön meg arról, hogy a berendezésre vonatkozó alábbi információk elő vannak készítve:

- A berendezés megnevezése (típus és jelölés)
- Szerviz szám (szerviz)
- Sorozatszám (S sz.)
- ▶ Készülékinformációk lehívása a kijelzőn (lásd 7.2.16 Készülékinformáció).
- vagy-
- ▶ Nézze meg a készülékinformációkat a típustáblán. (lásd 10.4 Típustábla)
- ▶ Jegyezze fel azokat.

- ▶ Értesítse a vevőszolgálatot: Közölje a hibát és a készülékre vonatkozó információkat.
- ▶ Így gyorsan és célirányosan tudjuk elvégezni a szervizelést.
- ▶ Kövesse a vevőszolgálat további útmutatásait.

## 10.4 Típustábla

A típustábla a készülék belső oldalán található. Lásd a készülék áttekintését.

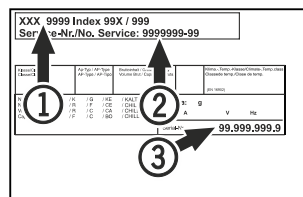


Fig. 145

- (1) Készülék megnevezése (3) Sorozatsz.  
(2) Szerviz sz.

## 11 Használaton kívül helyezés

- ▶ Ūritse ki a készüléket.
- ▶ Kapcsolja ki a készüléket.
- ▶ Húzza ki a hálózati csatlakozót a csatlakozóaljzataból.
- ▶ Szükség esetén távolítsa el a készülék csatlakozóaljzatát: Húzza ki a készülék csatlakozóaljzatát a készülék csatlakozódugójából, és ezzel egyidejűleg mozgassa jobbra-balra.
- ▶ Tisztítsa meg a készüléket. (lásd 9.2 Berendezés tisztítása)

# Hulladékkezelés

- ▶ Ha rendelkezésre áll: A penészképződés megakadályozása érdekében távolítsa el a fedeleket és a szigetelést az érzékelő átvezetéséről.
- ▶ Hagyja nyitva az ajtót, hogy ne keletkezzenek rossz szagok.

## Megjegyzés

A készülék károsodhat és meghibásodhat!

- ▶ Miután üzemben kívül helyezte, a készüléket csak -10 °C és +50 °C között, a megengedett környezeti hőmérsékleten tárolja.



## FIGYELMEZTETÉS

Kilépő hűtőközeg és olaj!

Tűz. A készülékben lévő hűtőközeg környezetbarát, de gyúlékony. A készülékben lévő olaj szintén gyúlékony. Ha kilép a hűtőközeg és az olaj, akkor kellően magas koncentráció mellett begyulladhat, ha külső hőforrással érintkezik.

- ▶ Ne sértse meg a hűtőkör és a kompresszor csővezetéseit.

- ▶ Tartsa be a készülék szállítására vonatkozó utasításokat.
- ▶ Károsítás nélkül szállítsa el a készüléket.
- ▶ Az elemeket, lámpákat és a készüléket a fenti előírások szerint kezelje hulladékként.

## 12 Hulladékkezelés

### 12.1 A készülék előkészítése hulladékként való kezelésre



A Liebherr néhány készülékbe akkumulátorokat helyez. Az EU-ban a törvényhozók környezetvédelmi okokból arra kötelezik a végfelhasználókat, hogy a használt készülékek hulladékként való kezelése előtt távolítsák el ezeket az elemeket. Amennyiben az Ön készüléke tartalmaz elemet, úgy a készüléken erre vonatkozó jelölés található.

Lámpák Amennyiben a lámpákat egyedül, károsítás nélkül ki tudja venni, úgy ezeket is szerelje ki a hulladékként való kezelés előtt.

- ▶ Helyezze üzemben kívül a készüléket.
- ▶ Ha lehetséges: károsítás nélkül szerelje ki a lámpákat.

### 12.2 A készülék hulladékként történő kezelése környezetbarát módon



A készülék még sok értékes anyagot tartalmaz, és a vegyes háztartási hulladéktól elkülönítetten kell kezelni.



Li-Ion

Az elemeket a használt készülékből kivéve kezelje hulladékként. Ehhez az elemek díjtalanul leadhatók az üzletben, valamint az újrahasznosító telepeken és hulladékudvarokban.

Lámpák

A kisserelt lámpákat megfelelő gyűjtőhelyeken adhatja le.

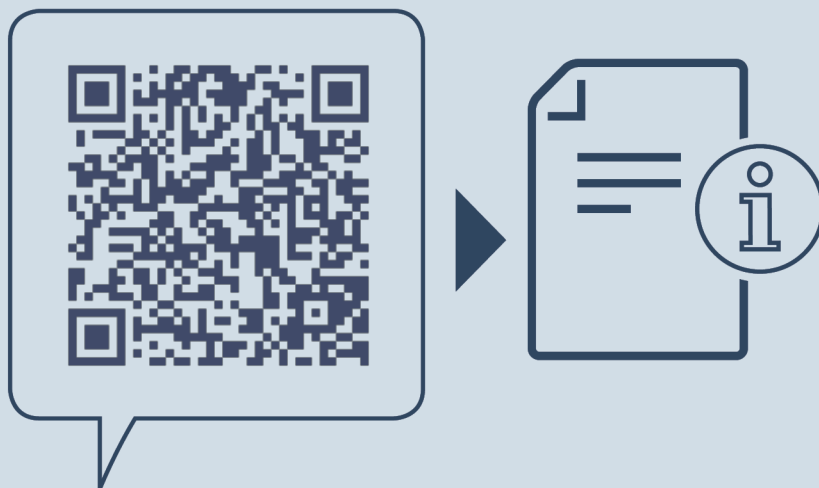
Németországban:

A készülék a helyi újrahasznosító telepeken és hulladékudvarokban díjtalanul leadható az 1. osztály gyűjtőkonténerébe. Ha olyan kereskedésben vásárol új hűtő- / fagyasztókészüléket, amelynek eladótere > 400 m<sup>2</sup>, akkor a kereskedő is díjtalanul átveszi régi készülékét.

## 13 Kiegészítő információk

További információkat a garanciális feltételekre vonatkozóan a mellékelt szervizbrosúrában vagy az interneten talál a következő cím alatt: <https://home.liebherr.com>.





[home.liebherr.com/fridge-manuals](https://home.liebherr.com/fridge-manuals)

**HU** asztali hűtőszekrény  
EREDETI ÜZEMELTETÉSI ÚTMUTATÓ

Kiadás dátuma: 20260204

**Cikkszám - index: 7086717-00**

Liebherr-Hausgeräte GmbH  
Memminger Straße 77-79  
88416 Ochsenhausen  
Deutschland