

---

# ICBNci 5183

---

Combinazione frigorifero-congelatore  
integrabile con BioFresh Professional  
e NoFrost  
△ Peak

## LIEBHERR

Apparecchiatura da incasso



# ICBNci 5183

Combinazione frigorifero-congelatore integrabile con BioFresh Professional e NoFrost

△ Peak

↑  
178  
↓



**G** Made in Germany

Bio Fresh Professional	Hydro Breeze	No Frost	Duo Cooling	Infinity Spring	Smart Device	Vario Temp	Light Tower	Touch & Swipe Display	Glass & Steel Interior
Ice Maker	Soft System	Soft Telescopic Rails	Vario Space	Super Silent					

Progettare	Cerniere autoportanti / Integrabile
Classe di efficienza energetica	<b>A</b>
Consumo in (365 giorni/24h)	<b>166 / 0,454 kWh</b>
Volume totale	<b>246 l<sup>1</sup></b>
Volume	Vano frigorifero: <b>104,5 l</b> / Vano BioFresh: <b>70,7 l</b> / Vano congelatore: <b>71 l</b>
Rumorosità (potenza sonora)	<b>33 dB(A)</b>
Classe climatica	<b>SN-ST (+10 °C a +38 °C)</b>
Dimensioni di nicchia in cm (A / L / P)	<b>177,2-178,8 / 56-57 / min. 55</b>
<b>Controllo</b>	
Tipo di comando	Display a colori TFT da 2,4", elettronica Touch & Swipe Display digitale della temperatura per il vano frigorifero, il vano congelatore e il vano BioFresh
Interfaccia	SmartDeviceBox in dotazione
Allarme porta aperta	ottico e acustico
Allarme in caso di innalzamento della temperatura	ottico e acustico
<b>Frigorifero</b>	
Raffreddamento ventilato	PowerCooling con filtro FreshAir ai carboni attivi e Ambilight
Controporta	Allestimento GlassLine, VarioBoxes estraibili, Portaovova, Vaschetta per il burro
Ripiano portabottiglie	Ripiano portabottiglie integrato
Illuminazione	Illuminazione LED a colonna su entrambi i lati Illuminazione LED del vano BioFresh
Cassetti-BioFresh	2 cassetti BioFresh con SoftTelescopic, 1 per frutta e verdura con HydroBreeze, 1 per carne e latticini, 1 FlexSystem
<b>Congelatore</b>	
Definizione stelle	****
Illuminazione	Illuminazione LED
Numero cassetti	3 cassetti, di cui 2 su guide telescopiche, VarioSpace
IceMaker	con connessione fissa all'impianto idrico da 3/4",
Produzione ghiaccio in 24 ore	Illuminazione LED
Riserva di ghiaccio	1,2 kg 5,0 kg
Cap. di congelamento nelle 24 ore	6 kg
Tempo di cons. in caso di black-out	9 ore
<b>Dotazioni di serie</b>	
Battuta della porta	Incernieratura delle porte reversibile
Guarnizione della porta rimovibile	sì
EAN-Nr.	4016803115250

<sup>1</sup> In conformità al regolamento UE 2019/2016, rappresentiamo il volume totale come numero intero (arrotondato) e il volume dello scomparto del congelatore e per gli alimenti freschi con una cifra dopo la virgola.

## Caratteristiche



### BioFresh Professional

Il cassetto BioFresh Professional permette di conservare gli alimenti freschi più a lungo, con un effetto sorprendente offerto da HydroBreeze, una nebbia fredda che si posa su frutta e verdura come un balsamo protettivo. In combinazione con una temperatura di poco superiore a 0 °C e all'elevato livello di umidità, è il posto migliore per conservare frutta e verdura non confezionate.



### BioFresh con HydroBreeze

Volete conservare frutta e verdura in modo professionale? HydroBreeze vi entusiasmerà: la nebbia fredda infatti, abbinata a una temperatura appena sopra 0 °C nel cassetto, è proprio quello che ci vuole per conservare più a lungo gli alimenti. Senza contare l'effetto ottico a sorpresa. HydroBreeze si attiva ogni 90 minuti per 4 secondi e per 8 secondi all'apertura della porta.



### Cassetto Safe per frutta e verdura

Insalata fresca o fragole: per preservarne più a lungo la freschezza, i cibi più delicati meritano un posto speciale: I cassetti Safe BioFresh. Nel "cassetto Safe per frutta e verdura" la temperatura si aggira intorno a 0 °C. L'umidità permanente e la chiusura ermetica fanno del cassetto l'ambiente ideale per frutta e verdura non confezionate. Non occorre regolare niente.



### NoFrost

Quando apri il congelatore, desideri vedere i prodotti congelati, ma certamente non ghiaccio o brina. NoFrost protegge il vano congelatore dal ghiaccio indesiderato, che oltretutto consuma molta energia generando costi molto alti. NoFrost significa: non dovrai più sbrinare il vano congelatore – con risparmio di denaro, fatica e tempo da dedicare ad altro.



### DuoCooling

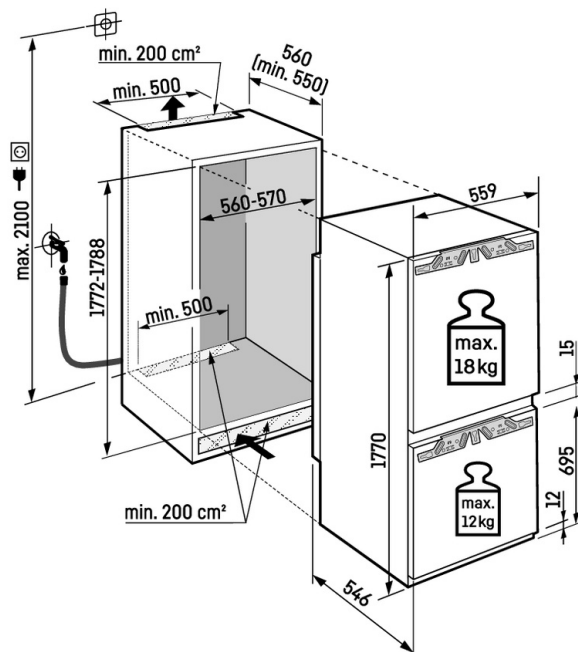
Nessuno scambio dell'aria tra il vano frigorifero e il vano congelatore grazie ai due circuiti di refrigerazione completamente indipendenti che caratterizzano DuoCooling. Gli alimenti preservano così la loro freschezza e non ha luogo alcun passaggio di odori. In altre parole: minore spreco, acquisti meno frequenti ma, al contempo, maggior risparmio e migliore conservazione del cibo.



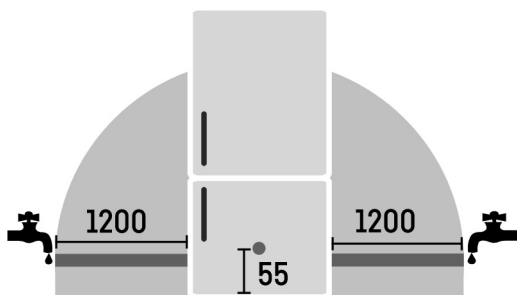
### InfinitySpring

Una fonte di acqua potabile raffreddata al punto giusto nella tua cucina: è InfinitySpring, un nome che rimanda a un mondo incantato. L'erogatore dell'acqua consente di attingere acqua sempre fresca e pulita senza gocciolare. Per assaporarla basta esercitare una pressione sul pannello con la caraffa o il bicchiere. In questo modo, farai a meno di acquistare l'acqua in bottiglia e contribuirai alla sostenibilità ambientale.

# Disegno tecnico



Peso massimo per anta del mobile:  
Scomparto frigorifero: 18 kg  
Scomparto congelatore: 12 kg



I prodotti e i loro dettagli sono presentati a scopo pubblicitario. Sebbene sia stato fatto ogni sforzo per garantire l'accuratezza di tutti i dati e le informazioni contenute in questo volantino, Liebherr si riserva il diritto di apportare modifiche senza preavviso. Quando le dimensioni, le specifiche e le prestazioni effettive dell'apparecchio sono di fondamentale importanza, si consiglia di controllare le istruzioni di installazione che accompagnano l'apparecchio in questione. Liebherr non è responsabile per eventuali danni. (23.02.2026)

