

IRCBe 5121

Integrovatelná chladnička se sklepní zónou a BioFresh

◇ Plus



 Made
in Germany

LIEBHERR

IRCBe 5121

Integrovatelná chladnička se
sklepní zónou a BioFresh

◇ Plus

↑
178
↓



Konstrukce spotřebiče	Pevné dveře / Vestavné spotřebiče pro zabudování
Energetická třída	A++
Spotřeba energie za 365 dní/24 h	176 / 0,482 kWh
Celkový objem	265 l¹
Objem	Chladnička: 83 l / Oddíl BioFresh: 70,9 l / Sklepní oddíl: 95,9 l / Mrazicí oddíl: 16 l
Hluk - akustický výkon	35 dB(A)
Klimatická třída	SN-ST (+10 °C Do +38 °C)
Vnitřní rozměry v cm (V / Š / H)	177,2-178,8 / 56-57 / min. 55
Ovládací prvky	
Typ ovládání	LC displej monochromatický, dotyková elektronika Digitální ukazatel teploty pro oddíly: chladničky a sklepní příhrádky
Rozhraní	SmartDeviceBox: volitelné příslušenství
Alarm dveří	vizuální a akustický
Výstražný signál	vizuální a akustický
Chladicí část	
Ventilátor	PowerCooling s FreshAir Filtrem s aktivním uhlím
Materiál dveřních poliček	Plastové dveřní poličky s posuvnými fixátory lahví, zásobník na vejce, FlexCube
Polička na láhve	Integrovaná police na láhve
Osvětlení	Světlo na obou stranách
Počet zásuvek BioFresh	2 BioFresh boxy na teleskopických výsuvech, 1 Fruit & Vegetable-Safe, 1 Meat & Dairy-Safe
Mrazicí část	
Počet hvězdiček mrazicí části	****
Zmrazovací kapacita za 24 h	2 kg
Skladovací doba při výpadku proudu	9 h
Miska na ledové kostky	1
Přednosti vybavení	
Dveřní zarážka	Vpravo zaměnitelné
Výměnná těsnění dveří	Ano
EAN	4016803114918

¹ V souladu s nařízením EU 2019/2016 zobrazujeme celkový objem prostoru jako celé číslo (zaokrouhlené) a objem prostoru mrazicího prostoru a prostoru pro uchování čerstvých potravin s jedním desetinným místem.

Funkce



Příhrádka na ovoce a zeleninu

Křupavý salát nebo jahody: Nejcitlivější potraviny si zaslouží zvláštní místo, aby zůstaly déle čerstvé: Příhrádka BioFresh. V příhrádce na ovoce a zeleninu se teplota blíží 0 °C. V kombinaci s vlhkostí vzduchu, která v této příhrádce převládá, a díky jejímu těsnému uzavření je zde nebalenému ovoci a zelenině obzvláště dobře. Nemusíte nic nastavovat.



Příhrádka na maso a mléčné výrobky

Chtěli byste, aby delikátní telecí filé nebo čerstvé mléko zůstalo čerstvé co nejdéle? O to se postarají příhrádka BioFresh: V příhrádce na maso a mléčné výrobky se teplota blíží 0 °C – ideální podmínky pro skladování i těch nejcitlivějších potravin. A to nejlepší: Všechno je z výroby perfektně nastaveno k okamžitému použití – pro delší čerstvost.



Sklepní zóna

Zásoby, jako brambory nebo nápoje, uskladněte jednoduše ve sklepní zóně vaší chladničky Liebherr. Ta obsahuje odnímatelný koš, odkládací misku a zásuvku. Sklepní zóna se hladce vysouvá na teleskopických kolejničkách a zasouvá se pomocí dojezdu s tlumeným zavíráním. Teplotu lze regulovat mezi 6 a 14 °C – podle toho, jaké potraviny skladujete.



SmartDeviceBox jako dovybavení

Chcete být vybaveni na budoucnost inteligentní domácnosti? Váš Liebherr vám rád pomůže: Můžete jej dovybavit zařízením SmartDeviceBox, který uvede váš Liebherr na internet. SmartDeviceBox lze nainstalovat v několika jednoduchých krocích a již dnes vám otevře celý svět digitálních možností.



Dotykový displej

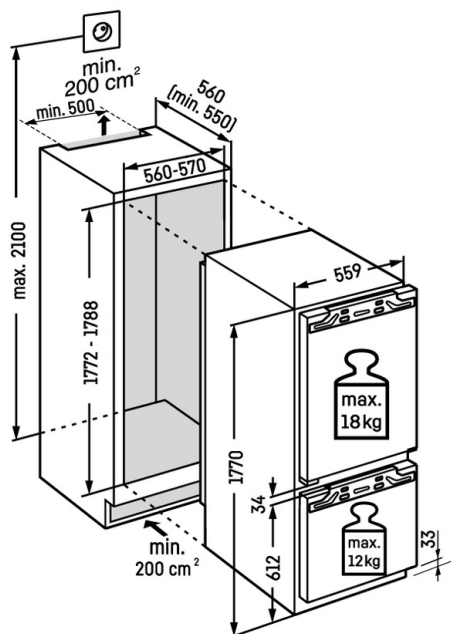
Opravdu se vás dotkne: Dotykový displej vám umožní jednoduše a intuitivně ovládat váš Liebherr. Na displeji jsou přehledně uspořádány všechny funkce. Lehkým poklepáním prstem můžete například snadno volit funkce nebo kontrolovat aktuální teplotu vaší chladničky.



SoftSystem

Od snídaně až po půlnoční svačinu – existuje mnoho důvodů pro otevření a zavření chladničky. A s vaším spotřebičem Liebherr je to opravdu zábava: Díky SoftSystemu se dvířka chladničky jemně tlumí a bezpečně, stejně jako příjemně lehce a tiše zavírají. Láhve uložené ve vnitřních dveřích zůstávají bezpečně stát – nic nedrnčí ani se nehýbe.

Technický výkres



Maximální hmotnost na dvířka skříňky:

Chladicí oddíl: 18 kg

Zásuvka: 12 kg

Výrobky a jejich údaje jsou inscenovány pro reklamní účely. Přestože je vynaloženo veškeré úsilí na zajištění správnosti všech údajů a informací v tomto letáku, společnost Liebherr si vyhrazuje právo na změny bez předchozího upozornění. Pokud jsou skutečné rozměry, technické údaje a výkon spotřebiče rozhodující, doporučujeme vám, abyste se seznámili s návodem k instalaci, který je přiložen k danému spotřebiči. Společnost Liebherr neručí za případné škody. (29.01.2026)

